



## NORDcanopy

OZ 4.0 Integroitu otsonipuhdistusjärjestelmä

## OZ 4.0 Otsonaattori

OZ 4.0 on integroitu otsonipuhdistusjärjestelmä, joka on tarkoitettu käytettäväksi yhdessä ETS NORDin ammattikeittiöhuuvien tai ilmanvaihtokattojen kanssa. Laitteet on suunniteltu ammattikeittiöiden poistoilmajärjestelmiin, joissa on korkeat vaatimukset rasvan ja hajun minimoimiseksi. Järjestelmän käyttö ja monitorointi tapahtuu vaivattomasti toimitukseen sisältyvällä LCD-ohjauspaneelilla.

### Otsonipuhdistuksen edut:



Tehokas rasvanpoisto



Huomattavasti parempi paloturvallisuus



Mahdollistaa lämmöntalteenoton



Vähentää tehokkaasti hajuja



Tehokas bakteerien tappamisessa



Alhaiset käyttökustannukset



**HUOM!** Otsonaattori tarvitsee toimiakseen puhdasta tuloilmaa!  
Otsonaattoria ei saa asentaa huuvaan, johon ei ole asennettu tuloilmakanavaa.  
HG Grillihuvaan tai HC Ilmanvaihtokattoon ei saa asentaa otsonaattoria ilman,  
että otsonaattoriin on kytketty oma tuloilmakanava.

### Toiminta

Otsoni ( $O_3$ ) on erittäin tehokas hapetin, joka sekoittuessaan keittiön poistoilmavirtaan hajottaa rasvan sekä hajuhiukkaset vesihöyryksi, hiilidioksidiksi ja kuiviksi mineraaleiksi.

**HUOM!** Jotta hajujen ja muiden epäpuhtauksien poisto olisi tarpeeksi tehokasta, otsonin reaktioajan pitää olla poistoilmakanavassa vähintään kaksi sekuntia. Pidempi reaktioaika parantaa tuloksia entisestään. Tämä aika tulee ottaa huomioon keittiön poistoilmajärjestelmän suunnitteluvaiheessa.



Ilman otsonipuhdistusjärjestelmää



Otsonipuhdistusjärjestelmällä

## Tekniset ominaisuudet ja kytkennät

OZ 4.0 Integroitu otsonipuhdistusjärjestelmä koostuu yhdestä tai useammasta otsonaattorista ja LCD-ohjauspaneelistä. Otsonaattori asennetaan ETS NORDin HZ Rasvahuuvan tuloilmakammion sisälle, jossa se on suojassa mekaanisilta iskuilta ja se on vaivatonta huoltaa. HG Grillihuuviissa ja HC Ilmanvaihtokaton poistoilmamoduuleissa otsonaattori asennetaan poistoilmakammion päälle ja otsonaattoriin kytketään tuloilmasovitin, joka yhdistetään tuloilmakanavaan.

Otsonipuhdistusjärjestelmään on mahdollista ohjelmoida myös automaattitoiminto Smart Mode, joka säättää järjestelmän otsonintuottoa aikaohjelman pohjalta. Näin järjestelmän otsonintuotto saadaan optimoitua keittiön tarpeisiin, joka pidentää laitteiden käyttöikää ja säästää energiaa.

Otsonaattorien määrä riippuu keittiössä käytettyjen laitteiden pohjalta mitoitetusta huuven poistoilmamäärästä. Jokaisessa keittiössä on yleensä yksi ohjauspaneeli.

Yhden LCD-ohjauspaneelin taakse voidaan kytkeä maksimissaan 9 kappaletta OZ 4.0 otsonaattoreita.

### Turvallisuus ja standardit:

- Järjestelmä sammuu poistoilmakammion paineen ollessa alle 20 Pa
- Elektronisilla komponenteilla on lämpösuoja ja C-tyypin sulake
- Täyttää kaupallisten keittiöiden ilmanvaihtokomponenttien EN 16282-8 standardin vaatimukset
- Yhteensopiva ETS NORDin HACCP-sertifikaatin täyttäviin HZ Rasvahuuviin ja HC Ilmanvaihtokattoihin
- CE-sertifioitu

### Liitäntämahdollisuudet rakennusautomaation:

- Modbus RTU tai I/O-tilasignaalit
- Modbus TCP/IP- tai LAN-verkkoyhteys M-Link etävalvontalaitteen kautta
- Potentiaalivapaa käyntilupa rakennusautomaatiolta, ilmanvaihtokoneelta tai palonsammutusjärjestelmältä
- IoT-etävalvonta lähiverkosta tai Internet-yhteydellä
- Mahdollisuus käyttää lisäaikakytkintä tai aikaohjelmaa



## Tekniset ominaisuudet ja mitat

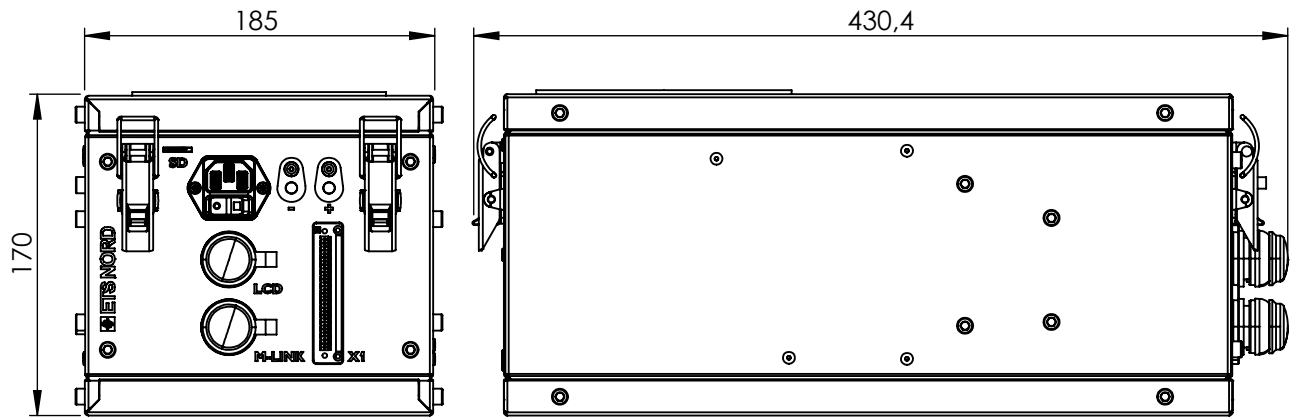
Tekniset ominaisuudet	
Otsonigeneraattoreiden lukumäärä	3
Max. otsonintuotto*	5000mg/h
K-arvo	6,75
Nimellisjännite	230 V, AC
Tehonkulutus	max. 330 W
Nimellistaajuus	50 Hz
Otsonaattorin sähkövirta	max. 1,8 A
Oikosulkulujuus (Icc; C16 sulake syötön puolella)	2 kA
Ylijänniteluokka	II
Suojaus sähköiskulta	peruseristys + automaattinen virran katkaisu
Kotelon suojausluokka IP	IP2X
Saastumisaste	I
Ympäristön lämpötila-alue käytön aikana	0 ... +40 °C
Ympäristön lämpötila-alue varastoinnin aikana	-20 ... +70 °C
Suhteellinen ilmankosteus	max. RH 60 % / +20 °C
Toimintakorkeus merenpinnasta	max. 1000 m
Internet-yhteys	M-Link etävalvontalaitteen kautta
Rakennusautomaation liitännät	I/O-tilasignaalit, Modbus RTU tai Modbus TCP/IP

Tekniset ominaisuudet	
Palonsammutusjärjestelmän liitännät	Potentiaalivapaa käyntilupa
Otsonaattoreiden enimmäismäärä järjestelmässä	9
Mitat (Pituus x Leveys x Korkeus)	430x185x170 mm
Kotelon materiaali	Ruostumaton teräs AISI 316L, paksuus 0,8 mm
Paino	5,45 kg
Perusstandardi	EVS-EN 60335-1:2012+A11+A13+A14+A15:2021
IEC standardi	EVS-EN IEC 61000-6-1:2019, EVS-EN IEC 61000-6-8:2020

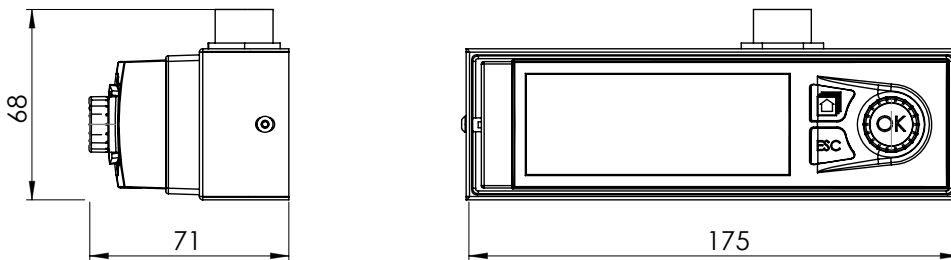
\* Otsonin suurin tuottomäärä on mitattu seuraavissa olosuhteissa:

Mittauspiste 10 metrin päässä otsonaattorista, rasvahuuvan poistoilmamäärä -300 l/s, ilman lämpötila 20 °C ja suhteellinen kosteus 20 %.

### Otsonaattorin mitat



### LCD-ohjauspaneelin mitat:



### OZ 4.0 Otsonaattorin pakolliset liitännät:

- LAN-kaapeli LCD-ohjauspaneelista Master-otsonaattoriin
- Sähkönsyöttö (230V)

### Valinnaiset liitännät:

- Useamman otsonaattorin väliset liitännät (Modbus-tiedonsiirto)
  - Datakaapeli (min. 2x2x0,25 mm<sup>2</sup>)
- Master-otsonaattorin rakennusautomaatioliitännät (Modbus RTU, I/O-tilasignaalit, käyntilupa)
  - Datakaapeli (kaapelikoko riippuu liitännävaihtoehdosta)
- M-Link etävalvontalaitteen rakennusautomaatioliitännät (Modbus TCP/IP, IoT, Internet, lähiverkko)
  - LAN-kaapeli

Tarkemmat tiedot liitännöistä on esitetty OZ 4.0 Integroidun otsonipuhdistusjärjestelmän asennusohjeessa.

## LED-ilmoituspaneeli

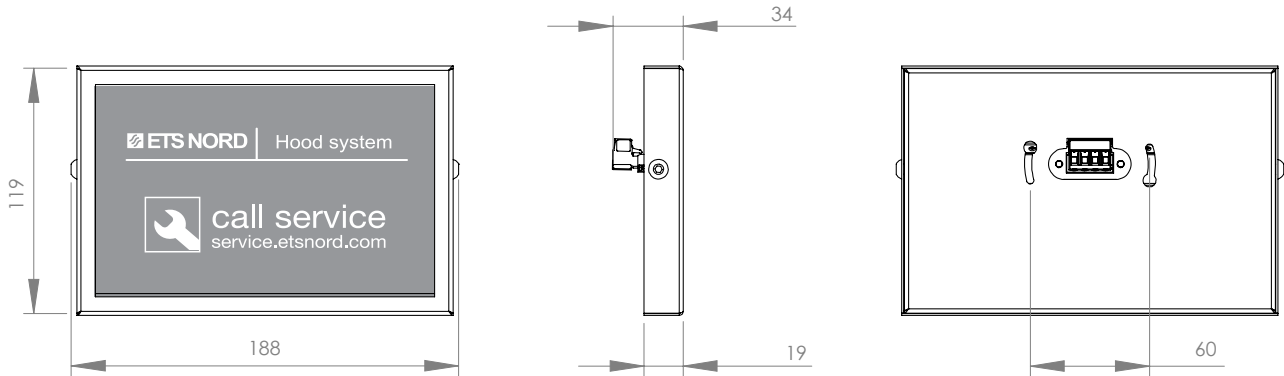
LED-ilmoituspaneeli on erikseen tilattava lisävaruste, joka ei sisälly järjestelmän perusvarustukseen. Ilmoituspaneelin tehtävä on visualisoida OZ 4.0 Integroidun otsonipuhdistusjärjestelmän toimintatilaa.

LED-ilmoituspaneelista voi lukea seuraavat otsonipuhdistusjärjestelmän toimintatilat:

- Järjestelmä toimii
- Järjestelmässä on kriittinen vika ja se vaatii huoltoa
- Huoltoaikaväli on täytynyt ja järjestelmä täytyy huoltaa.



LED-ilmoituspaneelin mitat:



## Huolto ja kunnossapito

10 000 käyttötunnin jälkeen otsonaattorien sisällä olevien keraamisten levyjen otsonin tuotto laskee merkittävästi, ja silloin on suositeltavaa vaihtaa kyseisen käyttötuntimäärän ylittäneet keraamiset levyt uusiin. Käyttötuntien täytyessä järjestelmä ilmoittaa kytkentätavasta riippuen huoltotarpeesta joko LCD-ohjauspaneelissa, LED-ilmoituspaneelissa tai rakennusautomaatiojärjestelmässä.

Otsonipuhdistusjärjestelmän huollon ja käyttöönoton saa suorittaa vain ETS NORDin koulutettu henkilöstö tai sen valtuuttamat urakoitsijat.

Lisätietoja otsonipuhdistusjärjestelmän huollosta ja kunnossapidosta saat [ETS NORDin huolto-palvelusta](#).



## ETS NORD Suomi

Osoite: Pakkasraitti 4  
04360 Tuusula

Puhelin: +358 40 184 2842  
info@etsnord.fi  
www.etsnord.fi

**KITCHENiQ-mitoitusohjelmamme** avulla voit itse mitoittaa sekä mallintaa ammattikeittiöhuuvien malleja ja ilmamääriä.

Tarjoamme myös **Suunnittelupalvelun**, jossa asiantuntijamme suunnittelevat käyttöösi selkeät ja yksityiskohtaiset mittakuvat veloitusetta.



*Let's move the air together!*