

**NORD**fire

## FDMQ 120 Palopelti

Suorakaidepalopellit 150×150 mm – 1500×800 mm

---

CE-merkitty EN 15650 mukaan

---

Paloluokka EIS 120 asti

---

Rungon tiiviysluokka C, läpän tiiviysluokka 2 standardin EN 1751 mukaan

---

Palopeltejä saa manuaalisina tai moottoriohjattuina

## Sisällysluettelo

1. Yleistä	3
2. Malli	4
3. Materiaali, mitat, painot ja tehollinen pinta-ala	11
4. Tekniset tiedot	19
5. Äänitiedot	21
6. Tuotemerkintä	22
7. Asennus	24
8. Palopeltien ripustus	46
9. Kuljetus, varastointi ja takuu	50
10. Asennus, huolto ja käyttöönotto	50
11. Käyttöönotto ja käyttökunnon tarkastukset	55

## 1. Yleistä

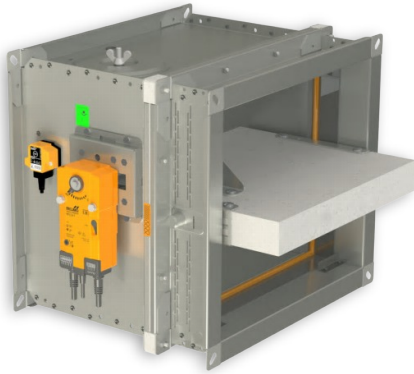
### 1.1 Kuvaus

Palopellit ovat sulkulaitteita ilmastointilaitteiden kanavissa, ja ne estävät tulen ja palamistuotteiden leviämisen yhdestä palo-osastosta toiseen sulkemalla kanava osastoivissa rakennepisteissä.

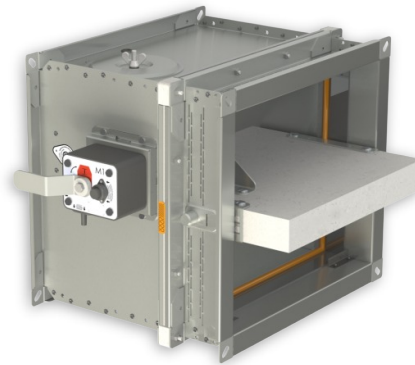
Pellin läppä sulkee automaattisesti ilmanakanavan sulkujousen tai toimilaitteen palautusjousen avulla. Sulkujousi laukaistaan vapauttamalla laukaisuvipu. Vivun vapautuspulssi voi olla joko manuaalinen tai lämpöön perustuva. Toimilaitteen palautusjousi käynnistyy kun lämpösähköinen käynnistysmekanismi BAT aktivoituu, BATmekanismin nollauspainiketta painetaan tai kun virransyöttö toimilaitteeseen katkeaa.

Pelti on tiivistetty silikonitiivisteellä niin, ettei savu pääse läpi läpän sulkeuduttua. Pelti voidaan tilauksesta valmistaa ilman silikonitiivistettä. Kiinni-asennossa pelti tiivistyy palotilanteessa turpoavan palotiivisteiden ansiosta.

Kuva 1. FDMQ 120 toimilaitteella



Kuva 2. FDMQ 120 mekaanisella ohjauksella



### 1.2 Palopeltien ominaisuudet

- Standardin EN 15650 mukainen CE-sertifikaatti
- Testattu standardin EN 1366-2 mukaisesti
- Luokiteltu standardin EN 13501-3+A1 mukaisesti
- Tiiviytsluokka standardin EN 1751 mukaisesti, rungon yli C ja läpän yli 2
- Syklitys C 10 000 standardin EN 15650 mukaisesti
- Korroosionkestävyys standardin EN 15650 mukaisesti
- CE-sertifikaatti nro 1391-CPR-2023/0087
- Suoristustasoilmoitus nro PM/FDMQ 120/01/22/1
- Hygieniaa koskeva arviointi – Arviointi nro 1.6/pos/19/19b

### 1.3 Käyttöolosuhteet

Palopeltien virheetön toiminta voidaan varmistaa seuraavissa olosuhteissa:

- ilman virtauksen maksiminopeus 12 m/s,
- maksimipaine-ero 1200 Pa,
- ilman virtauksen tasainen jakautuminen palopellin koko poikkipinnalle.

Palopellit voidaan sijoittaa mihin tahansa asentoon.

Palopellit on tarkoitettu hankaavia, kemiallisia ja tarttuvia aineita sisältämättömille ilmassoille.

Pellit on suunniteltu toimimaan lauhkean ilmaston makroilmastoalueilla standardin EN IEC 60 721-3-3 ed.2., luokka 3K22 (ympäristö 3K22 on tyypillisesti suojaista paikka, jossa lämpötila on säädeltyä).

Sallittu lämpötila-alue asennuspaikassa on -30 °C – +50 °C.

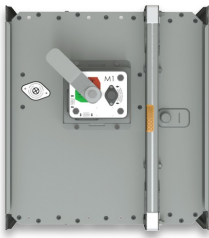
## 2. Malli

### 2.1 Malli mekaanisella ohjauksella

#### Malli .01

Malli mekaanisella ohjauksella on varustettu lämpösulakkeella, joka saavutettaessa nimellislaukaisulämpötila +72 °C laukaisee sulkulaitteen. Lämpötilaan +70 °C saakka ei tapahdu sulkulaitteen automaattista laukeamista. Haluttaessa käyttää muuta laukaisulämpötilaa voidaan lämpösulakkeet toimittaa nimellislaukaisulämpötilalla +104 °C tai +147 °C (esitettävä tilauksessa).

Kuva 3. Malli .01



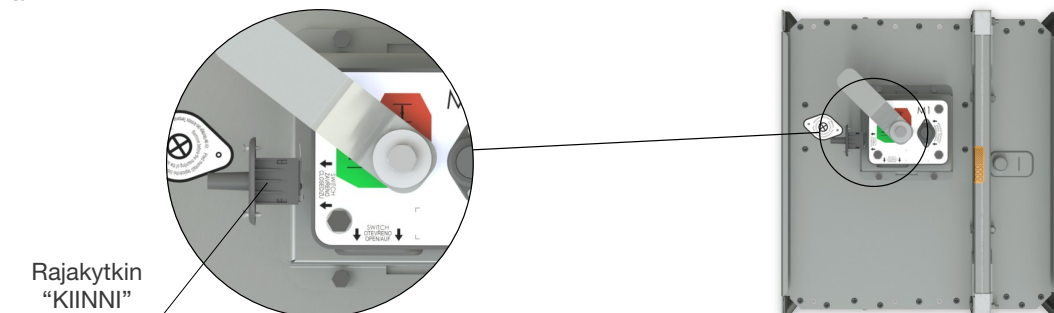
#### HUOM:

Mekaniikkana käytetään viittä eri mallia M1 – M5, joiden erona on vain palopellin sulkevan sisäisen jousen koko. Kullekin palopellin koolle on aina tarkoitettu määrätyn koon mekaniikka – Taul. 5. Ei ole suositeltavaa käyttää muuta kuin valmistajan kyseiselle palopellin koolle määräämän koon mekaniikkaa, sillä muuten voi palopelti vahingoittua.

#### Malli .11

Nämä mallit ovat mallin .01 laajennettuja versioita mekaanisella ohjauksella. Niihin on lisätty palopellin levyn asennon "KIINNI" ilmaisinsisäänrakennetulla rajakytkimellä. Kytkin on liitetty siihen suoraan liitetyllä kaapelilla.

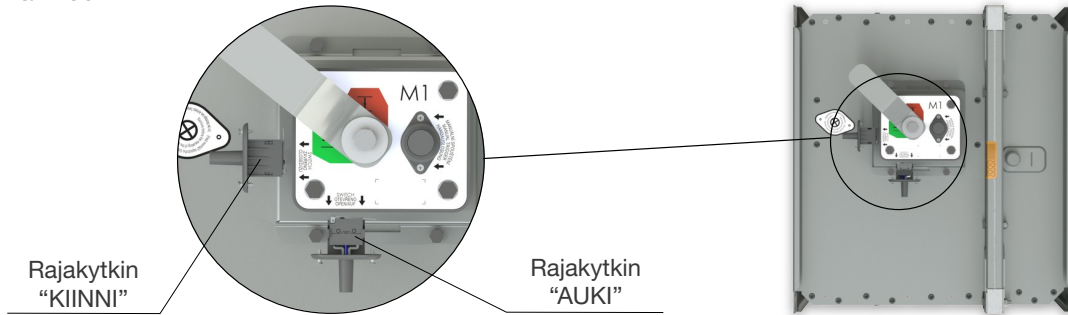
Kuva 4. Malli .11



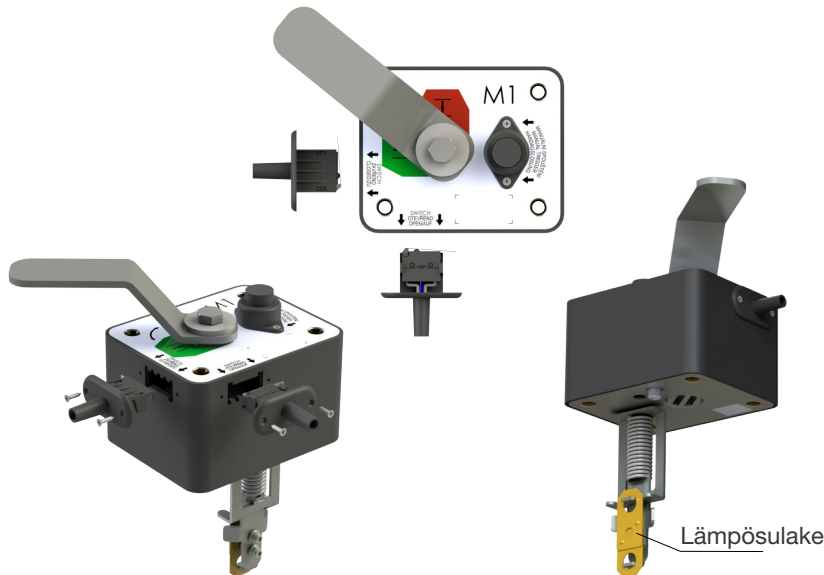
Malli .80

Mekaanisella ohjauksella varustettu malli .01 voidaan täydentää rajakytkimillä, jotka ilmoittavat pellin läpän KIINNI- tai AUKI-asennon. Rajakytkimet on kytketty pellin rungon kautta, kaapelit on kytketty suoraan rajakytkimiin.

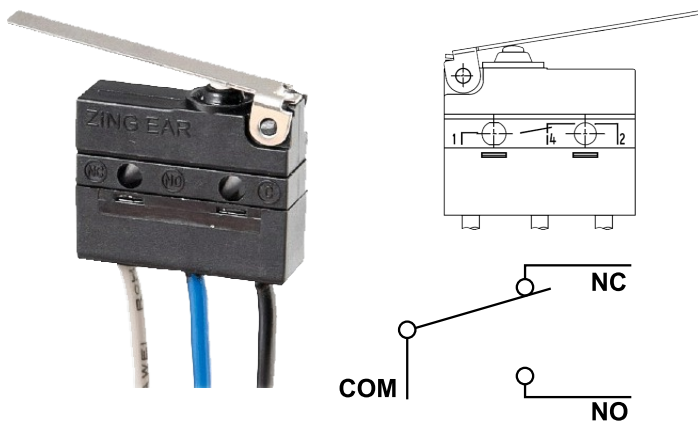
Kuva 5. Malli .80



Mekaaninen ohjaus



Rajakytkin tyyppi G905-300E03W1



1(COM) - mustan johdin  
 2(NC) - harmaa johdin  
 4(NO) - sininen johdin

Nimellisjännite ja maksimivirta	AC 230 V / 5A
Suojaluokka	IP 67
Käyttölämpötila	-25 °C ... +120 °C

Tämä rajakytkin voidaan liittää seuraavilla kahdella tavalla:  
 a) CUT-OFF jos kahva liikkuu... kytke johdin 1+2  
 b) SWITCH-ON jos kahva liikkuu... kytke johdin 1+4

## 2.2 Ohjaus toimilaitteella

### Malli .40 ja .50

Pellit on varustettu Belimo-toimilaitteilla, joissa on jousipalautus ja lämpösähköinen aktivointilaite BFL, BFN tai BF pellin koosta riippuen (jäljempänä "toimilaitteet").

Kun aktivointimekanismin on kytketty AC/DC 24V tai 230 V virransyöttö, mekanismi kääntää läpän AUKI-asentoon ja samalla se esijännittää palautusjousen.

Kun aktivointimekanismi on jännitteellinen, pellin läppä on AUKI-asennossa ja palautusjousi on esijännitetty.

Läpän täyteen aukeamiseen KIINNI-asennosta AUKI-asentoon tarvittava aika on enintään 120 sekuntia. Jos virransyöttö katkeaa (syöttöjännite menetetään tai lämpösähköisen käynnistysmekanismin BAT nollauspainiketta painetaan), palautusjousi kääntää pellin läpän katkaisuasentoon KIINNI.

Läpän siirtymisaika AUKI-asennosta KIINNI-asentoon on enintään 20 sekuntia.

Virransyötön palautuessa (läppä voi olla missä asennossa tahansa) toimilaite alkaa palauttaa pellin läppää AUKI-asentoon.

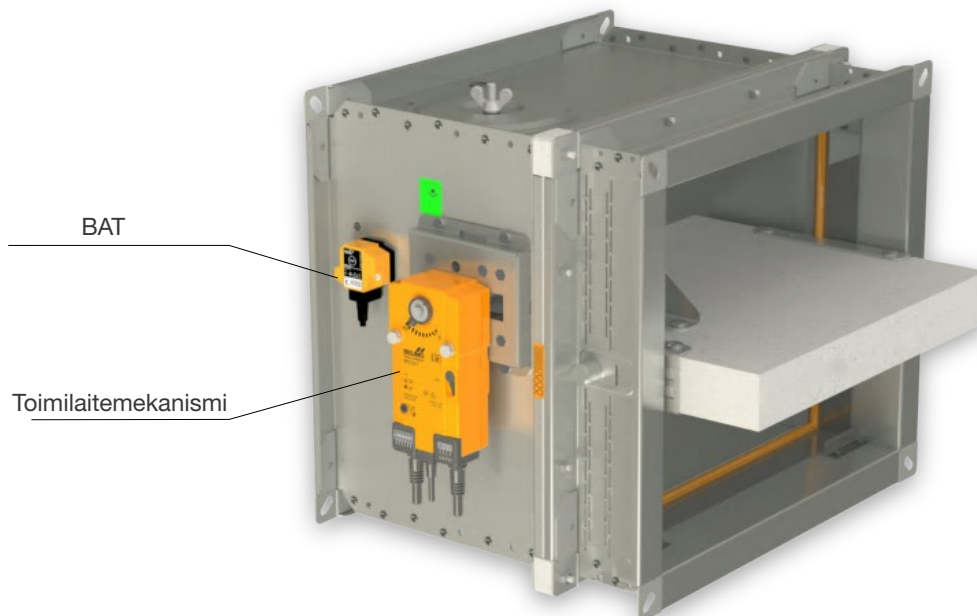
Lämpösähköinen käynnistysmekanismi BAT, joka sisältää kaksi lämpösulaketta Tf1 ja Tf2, on osa toimilaitetta.

Nämä sulakkeet aktivoituvat, kun lämpötila ylittää +72 °C (sulake Tf1 silloin, kun lämpötila ylittyy pellin ympärillä ja sulakkeet Tf2, kun lämpötila ylittyy ilmastointiputkistossa). Lämpösähköinen käynnistysmekanismi voidaan myös varustaa korkeamman lämpötilan sulakkeella ZBAT 95/120/140 (täytyy tarkentaa tilauksella). Tässä tapauksessa aktivointilämpötila kanavan sisällä on +95 °C, +120 °C tai +140 °C (riippuen tyyppistä).

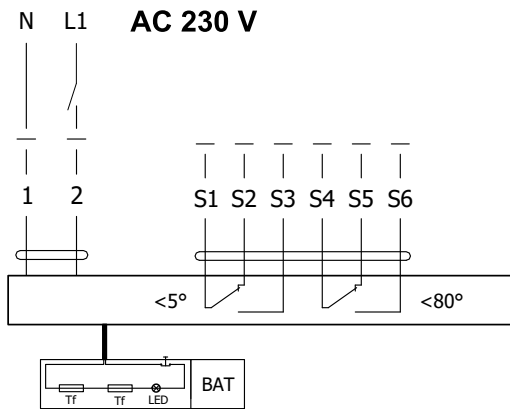
Kun lämpösulake Tf1 tai Tf2 aktivoituu, katkeaa sähkövirta kokonaan ja peruuttamattomasti, jolloin toimilaitteen esijännitetty palautusjousi vie pellin läpän katkaisuasentoon KIINNI.

Pellin läpän asentotieto AUKI ja KIINNI saadaan kahdelta rajakytkimeltä.

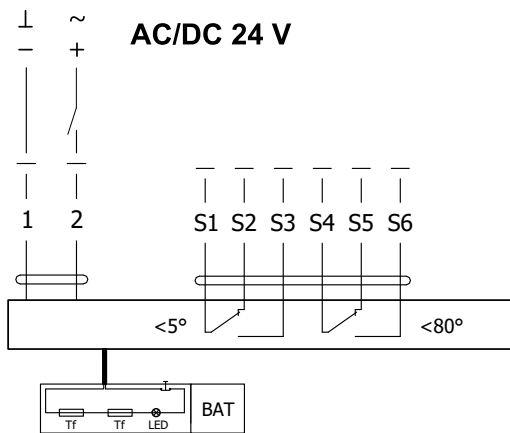
Kuva 6. Malli .40 ja .50



Toimilaitemekanismi Belimo BFL 230-T



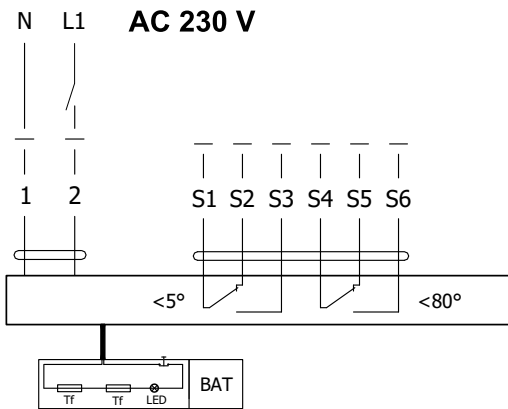
Toimilaitemekanismi Belimo BFL 24-T(-ST)



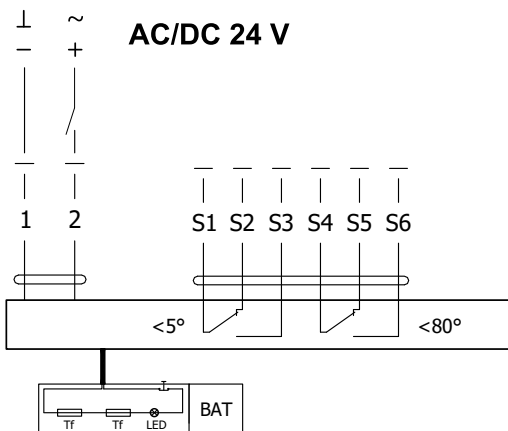
Taulukko 1. Toimilaitemekanismi BELIMO BFL 230-T(-ST), BFL 24-T(-ST)

BELIMO - 4 Nm / 3 Nm jousi	BFL 230-T(-ST)	BFL 24-T(-ST)
Nimellisjännite	AC 230 V 50/60 Hz	AC/DC 24 V 50/60 Hz
Tehonkulutus		
- moottorikäyttö	3,5 W	2,5 W
- pito	1,1 W	0,8 W
Mitoitus	6,5 VA (I <sub>max</sub> 4 A @ 5 ms)	4 VA (I <sub>max</sub> 8,3 A @ 5 ms)
Suojausluokka	II	III
IP-luokitus		IP 54
Toiminta-aika		
- moottori	<60 s	
- jousipalautus	~ 20 s	
Ympäristölämpötila		
- normaali käyttö		-30 °C ... +55 °C
- turvakäyttö		Turva-asento saavutetaan enintään +75 °C lämpötilaan asti
- ei käytössä		-40 °C ... +55 °C
Liitäntä		
- moottori	kaapeli 1 m, 2 x 0,75 mm <sup>2</sup> (BFL 2xx-T(-ST)) 3-nastaisella pistokeliittimellä	
- apukytkin	kaapeli 1 m, 6 x 0,75 mm <sup>2</sup> (BFL 2xx-T(-ST)) 6-nastaisella pistokeliittimellä	
Lämpösulakkeiden aktivointilämpötila	Kanavan ulkopuolinen lämpötila +72 °C Kanavan sisäpuolinen lämpötila +72 °C	

Toimilaitemekanismi Belimo BFN 230-T



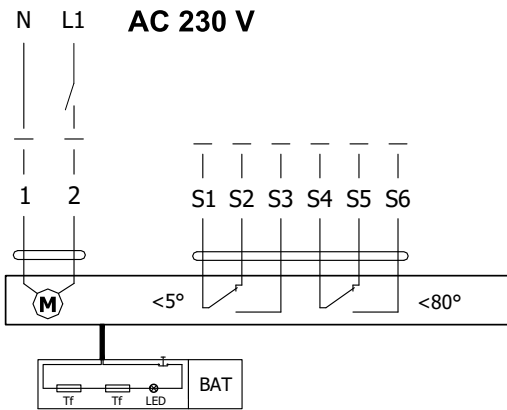
Toimilaitemekanismi Belimo BFN 24-T(-ST)



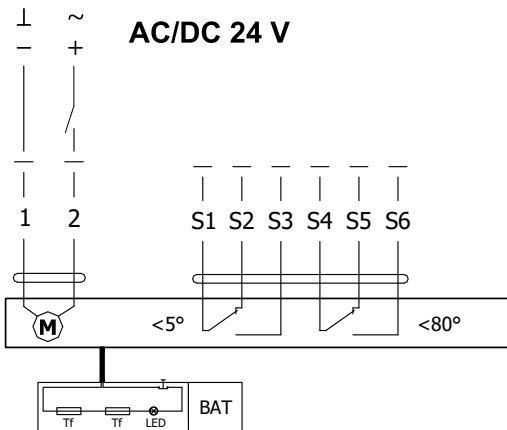
Taulukko 2. Toimilaitemekanismi BELIMO BFN 230-T(-ST), BFN 24-T(-ST)

BELIMO - 9 Nm / 7 Nm jousi	BFN 230-T(-ST)	BFN 24-T(-ST)
Nimellisjännite	AC 24 V 50/60 Hz	AC/DC 24 V 50/60 Hz
Tehonkulutus		
- moottorikäyttö	5 W	4 W
- pito	2,1 W	1,4 W
Mitoitus	10 VA (I <sub>max</sub> 4 A @ 5 ms)	6 VA (I <sub>max</sub> 8,3 A @ 5 ms)
Suojausluokka	II	III
IP-luokitus		IP 54
Toiminta-aika		
- moottori	< 60 s	
- jousipalautus	~ 20 s	
Ympäristölämpötila		
- normaali käyttö	-30 °C ... +55 °C	
- turvakäyttö	Turva-asento saavutetaan enintään +75 °C lämpötilaan asti	
- ei käytössä	-40 °C ... +55 °C	
Liitäntä		
- moottori	kaapeli 1 m, 2 x 0,75 mm <sup>2</sup> (BFN 2xx-T-ST) 3-nastaisella pistokeliittimellä	
- apukytkin	kaapeli 1 m, 6 x 0,75 mm <sup>2</sup> (BFN 2xx-T-ST) 6-nastaisella pistokeliittimellä	
Lämpösulakkeiden aktivointilämpötila		
	Kanavan ulkopuolinen lämpötila +72 °C	
	Kanavan sisäpuolinen lämpötila +72 °C	

Toimilaitemekanismi Belimo BF 230-TN



Toimilaitemekanismi Belimo BF 24-TN(-ST)



Taulukko 3. Toimilaitemekanismi BELIMO BF 230-TN(-ST), BF 24-TN(-ST)

BELIMO - 18 Nm/ 12 Nm jousi	BF 230-TN(-ST)	BF 24-TN(-ST)
Nimellisjännite	AC 230 V 50/60Hz	AC/DC 24 V 50/60Hz
Tehonkulutus		
- moottorikäyttö	8,5 W	7 W
- pito	3 W	2 W
Mitoitus	11 VA (I <sub>max</sub> 8,3 A @ 5 ms)	10 VA (I <sub>max</sub> 8,3 A @ 5 ms)
Suojausluokka	II	III
IP-luokitus		IP 54
Toiminta-aika		
- moottori		120 s
- jousipalautus		~ 16 s
Ympäristölämpötila		
- normaali käyttö		-30 °C ... +50 °C
- turvakäyttö		Turva-asento saavutetaan enintään +75 °C lämpötilaan asti
- ei käytössä		-40 °C ... +50 °C
Liitäntä		
- moottori	kaapeli 1 m, 2 x 0,75 mm <sup>2</sup> (BF 2xx-TN-ST) 3-nastaisella pistokeliittimellä	
- apukytin	kaapeli 1 m, 6 x 0,75 mm <sup>2</sup> (BF 2xx-TN-ST) 6-nastaisella pistokeliittimellä	
Lämpösulakkeiden aktivointilämpötila	Kanavan ulkopuolinen lämpötila +72 °C kanavan sisäpuolinen lämpötila +72 °C	

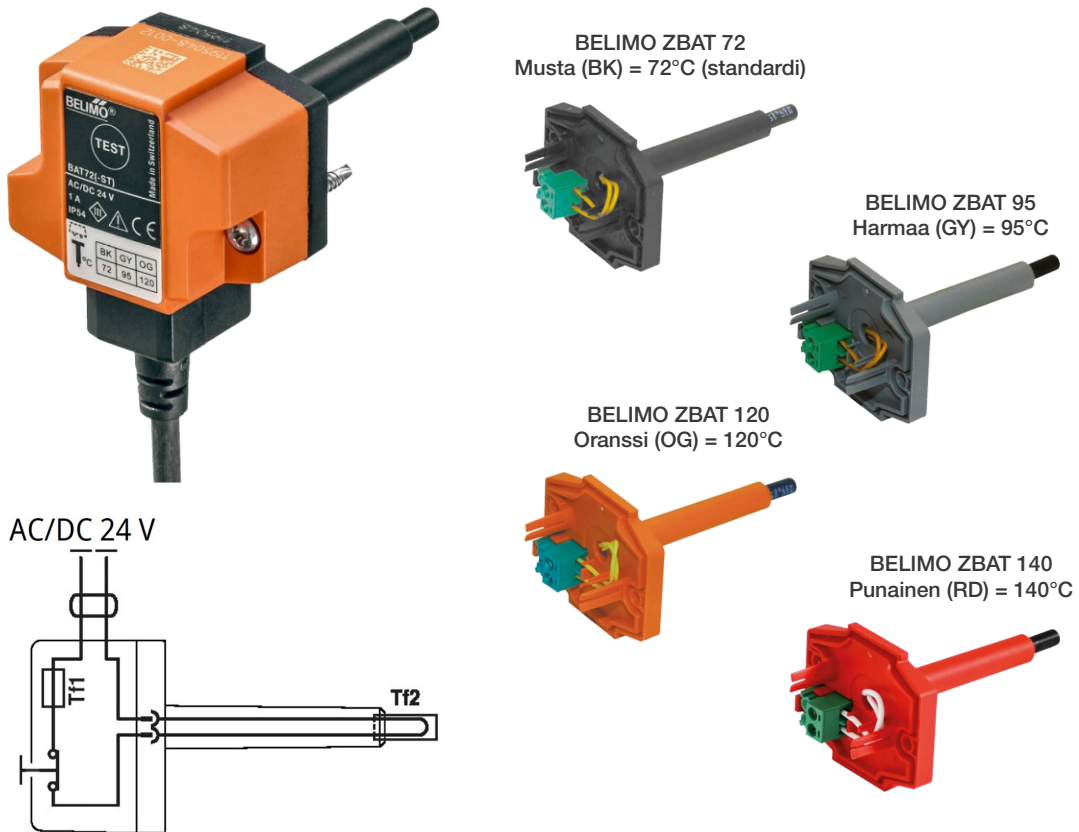
### Lämpösähköinen käynnistysmekanismi BAT

Jos lämpösulake Tf1 laukeaa (toimilaitetta ympäröivän lämpötilan noususta), täytyy koko toimilaitte vaihtaa. Lämpösähköinen aktivointilaitte BAT on kiinteä osa toimilaitetta.

Jos lämpösulake Tf2 laukeaa (kanavan lämpötilan noususta), vain sulake ZBAT 72 (95/120/140) täytyy vaihtaa (valinta laukaisulämpötilan mukaan).

Kun yksi lämpösulakkeista laukeaa, syöttöjännite pellille katkeaa pysyvästi. Tätä voidaan simuloida painamalla painamalla "test" painiketta.

Lämpösulake on asennettu palopellin runkoon itseporautuvilla ruuveilla.



Taulukko 4. Lämpösähköinen käynnistysmekanismi

BAT 72 (95/120/140)	
Nimellisjännite	AC/DC 24 V 50/60Hz
Nimellisvirta	1 A
AC/DC läpimenovastus	<1 Ω
Suojausluokka	III
IP-luokitus	IP 54
Anturin pituus	65 mm
Ympäristön lämpötila	-30°C ... +50°C
Varastointilämpötila	-40°C ... +50°C
Ympäristön kosteus	Max. 95% suht. kosteus, ei kondensoiva
Syöttöliitin	Kaapeli 1 m, 2 x 0.5 mm <sup>2</sup> , Betaflam kaapeli, palonkesto 145°C
Lämpösulakkeiden aktivointilämpötila	Kanavan ulkopuolinen lämpötila +72 (95/120/140)°C Kanavan sisäpuolinen lämpötila +72 (95/120/140)°C

### 3. Materiaali, mitat, painot ja tehollinen pinta-ala

#### 3.1 Materiaali

Peltien rungot toimitetaan galvanoidusta pellistä valmistettuina ilman pintakäsittelyä.

Peltien läpät on valmistettu palonkestävistä asbestittomista mineraalikitulevyyistä.

Peltien ohjauslaitteiden on kuori mekaanisesti kestävää ja pitkäikäistä muovia, ja loput osat ovat galvanoituja ilman pintakäsittelyä.

Lämpösulakkeet on valmistettu messinkilevystä, jonka paksuus on 0,5 mm.

Kiinnikkeet ja jouset ovat galvanoituja.

Asiakkaan vaatimuksesta pelti voidaan valmistaa ruostumattomasta teräksestä.

Ruostumattomasta teräksestä valmistettujen mallien tekniset tiedot - ruostumattoman teräksen luokat:

- luokka A2 - Elintarviketeollisuuden ruostumaton teräs (AISI 304 – EN 1.4301)
- luokka A4 - Kemianteollisuuden ruostumaton teräs (AISI 316, 316L – EN 1.4401, EN 1.4404)

Vastaava ruostumaton teräs on materiaalina kaikissa pellin sisäosien tai sisäosiin ulottuvissa komponenteissa; pellin rungon ulkopuolella olevat osat ovat tyypillisesti galvanoitua peltiä (servokäytön tai mekaniikan asennuskiinnikkeet, mekaniikkakomponentit paitsi kohta 4), runkokomponentit.

Seuraavat komponentit, mukaan lukien kiinnikkeet, valmistetaan aina ruostumattomasta teräksestä:

- 1) Palopellin runko ja kaikki pysyvästi kiinnitetyt komponentit.
- 2) Lämpöpidikkeet, mukaan lukien karat, läpän metalliosat.
- 3) Palopellin sisäiset ohjauskomponentit (läpän kulman valitsin, kara ja kahva).
- 4) Palopellin rungon sisään ulottuvat mekaaniset komponentit (alempi mekaniikkalevy, lukon pidike "1", lukon kahva "2", lukitusjousi, 8 pysäytystappi, mekaniikkakara).
- 5) Tarkastusaukon kansi mukaan lukien salpa ja kiinnikkeet (jos ne ovat kannen osia).
- 6) Laakeri vääntömomentin siirtämiseen vivusta karalla läpän kulmanvalitsimelle (materiaali AISI 440C).

Palopellin läppä on yhtä homogeenistä 40 mm paksua Promatect-MST-materiaalia tai se on koottu kahdesta 20 mm paksusta Promatect-H-levystä, jotka on liitetty yhteen sinkityillä ulkopuolelta Promat K84-liimalla kitatuilla „U“-liittimillä.

Lämpösulake on palopeltien kaikissa materiaaliversioissa sama. Asiakkaan pyynnöstä voidaan käyttää ruostumattomasta teräspellistä mat. A4 valmistettua sulaketta.

Servokäytön lämpötilariippuva laukaisin (anturi) on muokattu pellin ruostumattoman teräksen versioille; galvanoidut vakioruuvit korvataan vastaavan luokan ruostumattomilla M4 ruuveilla, vastakappaleessa ruostumattomat M4 niittimutterit.

Muovi-, kumi- ja silikonikomponentit, tiivistysaineet, vaahtomuovinauhut, lasikeraamiset tiivisteet, kotelot, läpän messinkilaakerit, servokäytöt ja rajakytkimet ovat identtiset kaikissa pellin materiaaliversioissa.

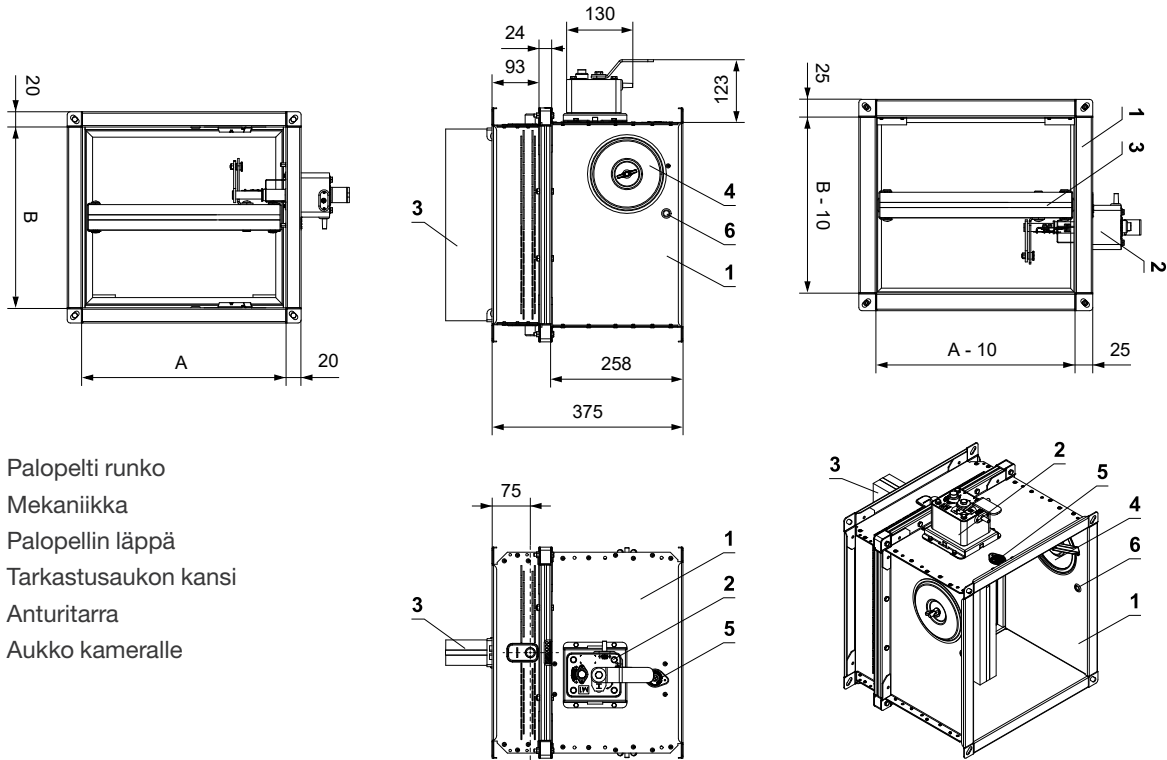
Jotkin kiinnikkeet ja komponentit ovat saatavissa ainoastaan yhden luokan teräksestä. Sitä tyyppiä käytetään kaikissa ruostumattomasta teräksestä valmistetuissa malleissa.

Kemian ympäristössä (luokka A4) käytettävä läppä on aina pintakäsitelty kemikaaleja kestäväällä materiaalilla Promat SR.

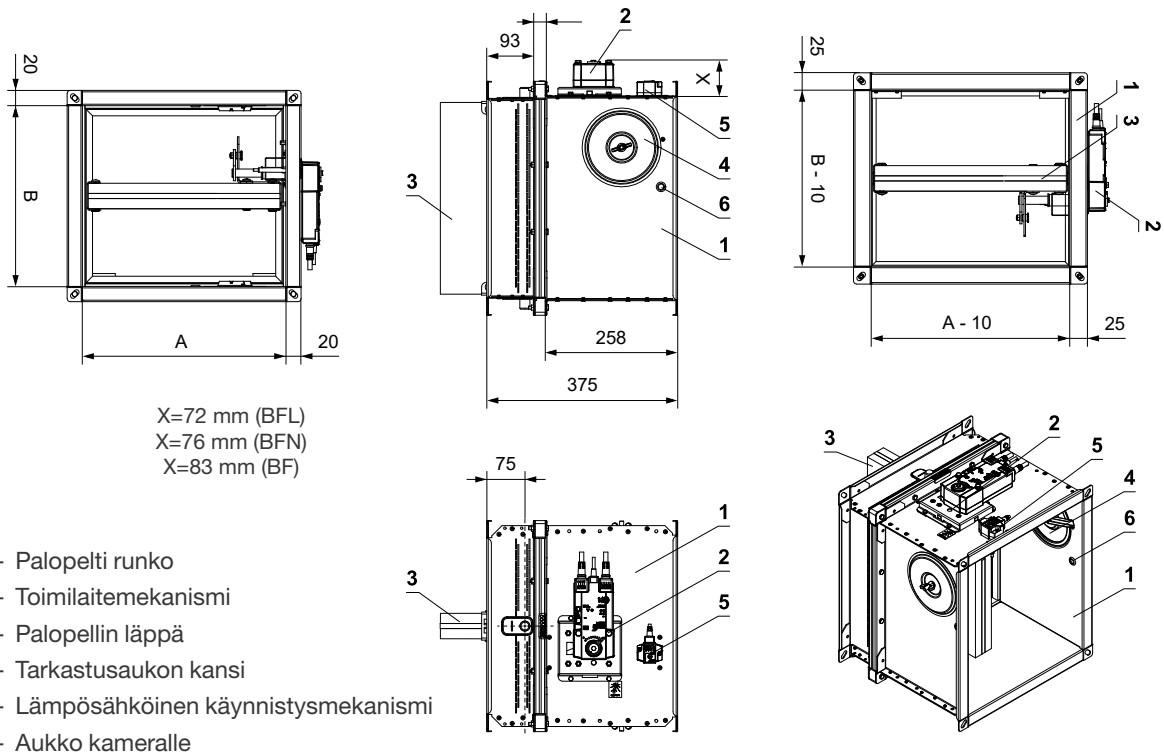
Kaikkia muita rakennetta koskevia vaatimuksia pidetään epätyypillisinä ja ne käsitellään tapauskohtaisesti.

### 3.2 Mitat

Kuva 7. FDMQ 120 mekaanisella ohjauksella



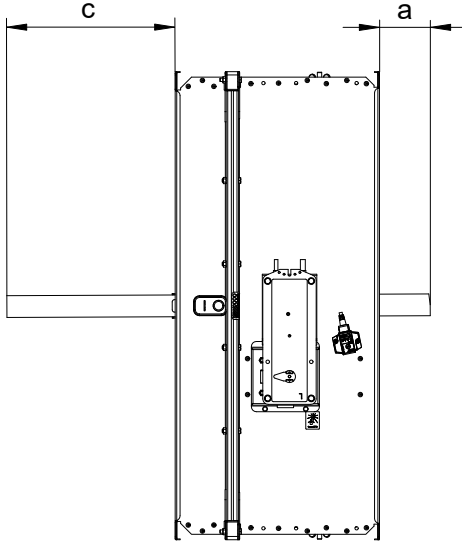
Kuva 8. FDMQ 120 toimilaitteella



### 3.3 Läppien ylimenot

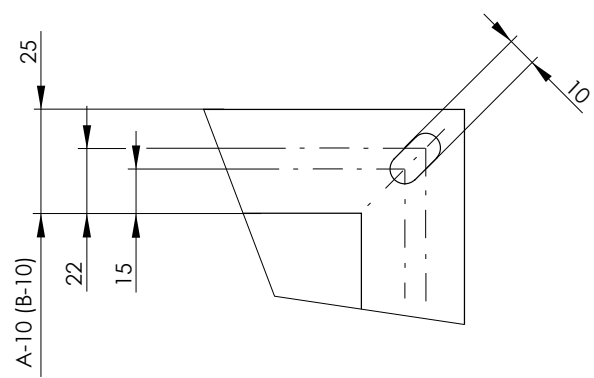
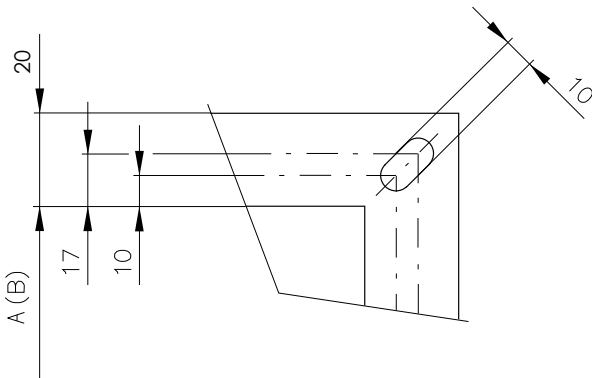
Avoimen pellin läppä työntyy ulos palopellin rungosta mitan "a" tai "c" verran. Mitat ovat esitetty taulukossa 5. Näitä arvoja on noudatettava suunniteltaessa liittyvää ilmastointia.

Kuva 9. Läppien ylimenot



Kuva 10. Palopellin laippa - KÄYTTÄJÄN PUOLI

Kuva 11. Palopellin laippa - ASENNUKSEN PUOLI



Palopeltien 20 mm levyisten laippojen nurkissa on soikeat reiät.

Taulukko 5. Mitat, paino ja tehollinen pinta-ala

AxB (mm)	a	c	Paino		Vapaa pinta Sef (m <sup>2</sup> )	Toimi- laitteen malli	Manu- aalinen
			Manu- aalinen	Toimil- latteella			
150x150	-	-	8,3	8,4	0,0094	BFL	M1
x180	-	13	8,8	8,9	0,0131	BFL	M1
x200	-	23	9,1	9,2	0,0156	BFL	M1
x225	-	35,5	9,7	9,8	0,0188	BFL	M1
x250	-	48	10,2	10,3	0,0219	BFL	M1
x280	-	63	10,7	10,8	0,0256	BFL	M1
x300	-	73	11,3	11,4	0,0281	BFL	M1
x315	-	80,5	11,5	11,6	0,0300	BFL	M1
x355	-	100,5	12,5	12,6	0,0350	BFL	M1
x400	-	123	13,4	13,5	0,0406	BFL	M1
x450	-	148	14,3	14,4	0,0469	BFL	M1
x500	-	173	15,2	15,3	0,0531	BFL	M1
x550	-	198	15,8	15,9	0,0594	BFL	M1
x560	-	203	16,0	16,1	0,0606	BFL	M2
x600	-	223	16,7	16,8	0,0656	BFL	M2
x630	-	238	17,3	17,4	0,0694	BFL	M2
180x150	-	-	9,1	9,2	0,0116	BFL	M1
x180	-	13	9,7	9,8	0,0163	BFL	M1
x200	-	23	10,1	10,2	0,0194	BFL	M1
x225	-	36	10,7	10,8	0,0233	BFL	M1
x250	-	48	11,2	11,3	0,0271	BFL	M1
x280	-	63	11,8	11,9	0,0318	BFL	M1
x300	-	73	12,4	12,5	0,0349	BFL	M1
x315	-	80,5	12,7	12,8	0,0372	BFL	M1
x355	-	100,5	13,7	13,8	0,0434	BFL	M1
x400	-	123	14,6	14,7	0,0504	BFL	M1
x450	-	148	15,6	15,7	0,0581	BFL	M1
x500	-	173	16,6	16,7	0,0659	BFL	M2
x550	-	198	14,4	14,5	0,0736	BFL	M2
x560	-	203	17,5	17,6	0,0752	BFL	M2
x600	-	223	18,3	18,4	0,0814	BFL	M2
x630	-	238	18,9	19,0	0,0860	BFL	M2
x650	3	248	19,3	19,4	0,0891	BFL	M2
x700	28	273	20,3	20,7	0,0969	BFN	M2
x710	33	278	20,5	20,9	0,0984	BFN	M2
x750	53	298	21,3	21,7	0,1046	BFN	M2
x800	78	323	22,2	22,6	0,1124	BFN	M2
200x150	-	-	9,5	9,6	0,0131	BFL	M1
x180	-	13	10,1	10,2	0,0184	BFL	M1
x200	-	23	10,5	10,6	0,0219	BFL	M1
x225	-	36	11,2	11,3	0,0263	BFL	M1
x250	-	48	11,7	11,8	0,0306	BFL	M1
x280	-	63	12,3	12,4	0,0359	BFL	M1
x300	-	73	12,9	13,0	0,0394	BFL	M1
x315	-	80,5	13,2	13,3	0,0420	BFL	M1
x355	-	100,5	14,3	14,4	0,0490	BFL	M1
x400	-	123	15,2	15,3	0,0569	BFL	M1
x450	-	148	16,2	16,3	0,0656	BFL	M1
x500	-	173	17,3	17,4	0,0744	BFL	M2
x550	-	198	18,0	18,1	0,0831	BFL	M2
x560	-	203	18,2	18,3	0,0849	BFL	M2
x600	-	223	19,1	19,2	0,0919	BFL	M2
x630	-	238	19,7	19,8	0,0971	BFL	M2
x650	3	248	20,1	20,2	0,1006	BFL	M2
x700	28	273	21,2	21,6	0,1094	BFN	M2
x710	33	278	21,4	21,8	0,1111	BFN	M2
x750	53	298	22,2	22,6	0,1181	BFN	M2
x800	78	323	23,2	23,6	0,1269	BFN	M2
225x150	-	-	10,0	10,1	0,0150	BFL	M1
x180	-	13	10,6	10,7	0,0210	BFL	M1
x200	-	23	11,0	11,1	0,0250	BFL	M1
x225	-	36	11,7	11,8	0,0300	BFL	M1
x250	-	48	12,3	12,4	0,0350	BFL	M1
x280	-	63	12,9	13,0	0,0410	BFL	M1
x300	-	73	13,5	13,6	0,0450	BFL	M1
x315	-	80,5	13,9	14,0	0,0480	BFL	M1
x355	-	100,5	15,0	15,1	0,0560	BFL	M1
x400	-	123	16,0	16,1	0,0650	BFL	M1
x450	-	148	17,1	17,2	0,0750	BFL	M1
x500	-	173	18,2	18,3	0,0850	BFL	M2
x550	-	198	19,0	19,1	0,0950	BFL	M2
x560	-	203	19,2	19,3	0,0970	BFL	M2
x600	-	223	20,1	20,5	0,1050	BFL	M2
x630	-	238	20,8	21,2	0,1110	BFN	M2
x650	3	248	21,2	21,6	0,1150	BFN	M2
x700	28	273	22,3	22,7	0,1250	BFN	M2
x710	33	278	22,5	22,9	0,1270	BFN	M2
x750	53	298	23,4	23,8	0,1350	BFN	M2
x800	78	323	24,5	24,9	0,1450	BFN	M2
250x150	-	-	10,4	10,5	0,0169	BFL	M1
x180	-	13	12,1	12,2	0,0236	BFL	M1
x200	-	23	11,5	11,6	0,0281	BFL	M1
x225	-	36	12,3	12,4	0,0338	BFL	M1
x250	-	48	12,8	12,9	0,0394	BFL	M1
x280	-	63	13,5	13,6	0,0461	BFL	M1
x300	-	73	14,2	14,3	0,0506	BFL	M1
x315	-	80,5	14,5	14,6	0,0540	BFL	M1
x355	-	100,5	15,7	15,8	0,0630	BFL	M1
x400	-	123	16,7	16,8	0,0731	BFL	M1
x450	-	148	17,9	18,0	0,0844	BFL	M1
x500	-	173	19,0	19,1	0,0956	BFL	M2
x550	-	198	19,9	20,0	0,1069	BFL	M2
x560	-	203	20,1	20,2	0,1091	BFL	M2
x600	-	223	21,1	21,5	0,1181	BFN	M2
x630	-	238	21,8	22,2	0,1249	BFN	M2
x650	3	248	22,3	22,7	0,1294	BFN	M2
x700	28	273	23,4	23,8	0,1406	BFN	M2
x710	33	278	23,6	24,0	0,1429	BFN	M2
x750	53	298	24,6	25,0	0,1519	BFN	M3
x800	78	323	25,7	26,1	0,1631	BFN	M3
280x150	-	-	11,0	11,1	0,0191	BFL	M1
x180	-	13	11,7	11,8	0,0268	BFL	M1
x200	-	23	12,2	12,3	0,0319	BFL	M1
x225	-	36	12,9	13,0	0,0383	BFL	M1
x250	-	48	13,5	13,6	0,0446	BFL	M1
x280	-	63	14,3	14,4	0,0523	BFL	M1

AxB (mm)	a	c	Paino		Vapaa pinta Sef (m <sup>2</sup> )	Toimi- laitteen malli	Manu- aalinen
			Manu- aalinen	Toimil- latteella			
×300	-	73	14,9	15,0	0,0574	BFL	M1
×315	-	80,5	15,3	15,4	0,0612	BFL	M1
×355	-	100,5	16,5	16,6	0,0714	BFL	M1
×400	-	123	17,6	17,7	0,0829	BFL	M1
×450	-	148	18,9	19,0	0,0956	BFL	M1
×500	-	173	20,1	20,2	0,1084	BFL	M2
×550	-	198	21,0	21,1	0,1211	BFL	M2
×560	-	203	21,3	21,7	0,1237	BFN	M2
×600	-	223	22,3	22,7	0,1339	BFN	M2
×630	-	238	23,0	23,4	0,1415	BFN	M2
×650	3	248	23,5	23,9	0,1466	BFN	M2
×700	28	273	24,7	25,1	0,1594	BFN	M2
×710	33	278	25,0	25,4	0,1619	BFN	M2
×750	53	298	26,0	26,4	0,1721	BFN	M3
×800	78	323	27,2	27,6	0,1849	BFN	M3
300×150	-	-	11,3	11,4	0,0206	BFL	M1
×180	-	13	12,1	12,2	0,0289	BFL	M1
×200	-	23	12,6	12,7	0,0344	BFL	M1
×225	-	36	13,4	13,5	0,0413	BFL	M1
×250	-	48	14,0	14,1	0,0481	BFL	M1
×280	-	63	14,8	14,9	0,0564	BFL	M1
×300	-	73	15,7	15,8	0,0619	BFL	M1
×315	-	80,5	16,1	16,2	0,0660	BFL	M1
×355	-	100,5	17,3	17,4	0,0770	BFL	M1
×400	-	123	18,5	18,6	0,0894	BFL	M1
×450	-	148	19,7	19,8	0,1031	BFL	M1
×500	-	173	21,0	21,1	0,1169	BFL	M2
×550	-	198	21,8	22,2	0,1306	BFN	M2
×560	-	203	22,0	22,4	0,1334	BFN	M2
×600	-	223	23,0	23,4	0,1444	BFN	M2
×630	-	238	23,8	24,2	0,1526	BFN	M2
×650	3	248	24,3	24,7	0,1581	BFN	M2
×700	28	273	25,5	25,9	0,1719	BFN	M2
×710	33	278	25,8	26,2	0,1746	BFN	M2
×750	53	298	26,8	27,2	0,1856	BFN	M3
×800	78	323	28,0	28,4	0,1994	BFN	M3
315×150	-	-	11,6	11,7	0,0218	BFL	M1
×180	-	13	12,4	12,5	0,0305	BFL	M1
×200	-	23	12,9	13,0	0,0363	BFL	M1
×225	-	36	13,7	13,8	0,0435	BFL	M1
×250	-	48	14,3	14,4	0,0508	BFL	M1
×280	-	63	15,1	15,2	0,0595	BFL	M1
×300	-	73	16,1	16,2	0,0653	BFL	M1
×315	-	80,5	16,5	16,6	0,0696	BFL	M1
×355	-	100,5	17,7	17,8	0,0812	BFL	M1
×400	-	123	18,9	19,0	0,0943	BFL	M1
×450	-	148	20,2	20,3	0,1088	BFL	M1
×500	-	173	21,5	21,6	0,1233	BFL	M2
×550	-	198	22,3	22,7	0,1378	BFN	M2
×560	-	203	22,6	23,0	0,1407	BFN	M2
×600	-	223	23,6	24,0	0,1680	BFN	M2
×630	-	238	24,3	24,7	0,1610	BFN	M2
×650	3	248	24,8	25,2	0,1668	BFN	M2
×700	28	273	26,1	26,5	0,1813	BFN	M2

AxB (mm)	a	c	Paino		Vapaa pinta Sef (m <sup>2</sup> )	Toimi- laitteen malli	Manu- aalinen
			Manu- aalinen	Toimil- latteella			
×710	33	278	26,4	26,8	0,1842	BFN	M2
×750	53	298	27,4	27,8	0,1958	BFN	M3
×800	78	323	28,7	29,1	0,2103	BFN	M3
355×150	-	-	12,4	12,5	0,0248	BFL	M1
×180	-	13	13,1	13,2	0,0347	BFL	M1
×200	-	23	13,7	13,8	0,0413	BFL	M1
×225	-	36	14,6	14,7	0,0495	BFL	M1
×250	-	48	15,3	15,4	0,0578	BFL	M1
×280	-	63	16,1	16,2	0,0677	BFL	M1
×300	-	73	17,1	17,2	0,0743	BFL	M1
×315	-	80,5	17,5	17,6	0,0792	BFL	M1
×355	-	100,5	18,8	18,9	0,0924	BFL	M1
×400	-	123	20,0	20,1	0,1073	BFL	M1
×450	-	148	21,4	21,5	0,1238	BFL	M1
×500	-	173	22,8	23,2	0,1403	BFN	M2
×550	-	198	23,7	24,1	0,1568	BFN	M2
×560	-	203	24,0	24,4	0,1601	BFN	M2
×600	-	223	25,0	25,4	0,1733	BFN	M2
×630	-	238	25,8	26,2	0,1832	BFN	M2
×650	3	248	26,4	26,8	0,1898	BFN	M2
×700	28	273	27,7	28,1	0,2063	BFN	M2
×710	33	278	28,0	28,4	0,2096	BFN	M2
×750	53	298	29,1	29,5	0,2228	BFN	M3
×800	78	323	30,4	32,5	0,2393	BF	M3
400×150	-	-	13,2	13,3	0,0281	BFL	M1
×180	-	13	14,0	14,1	0,0394	BFL	M1
×200	-	23	14,6	14,7	0,0469	BFL	M1
×225	-	36	15,6	15,7	0,0563	BFL	M1
×250	-	48	16,3	16,4	0,0656	BFL	M1
×280	-	63	17,2	17,3	0,0769	BFL	M1
×300	-	73	18,2	18,3	0,0844	BFL	M1
×315	-	80,5	18,6	18,7	0,0900	BFL	M1
×355	-	100,5	20,0	20,1	0,1050	BFL	M1
×400	-	123	21,3	21,4	0,1219	BFL	M1
×450	-	148	22,8	22,9	0,1406	BFL	M1
×500	-	173	24,3	24,7	0,1594	BFN	M2
×550	-	198	25,2	25,6	0,1781	BFN	M2
×560	-	203	25,5	25,9	0,1819	BFN	M2
×600	-	223	26,7	27,1	0,1969	BFN	M2
×630	-	238	27,5	27,9	0,2081	BFN	M2
×650	3	248	28,1	28,5	0,2156	BFN	M2
×700	28	273	29,5	29,9	0,2344	BFN	M2
×710	33	278	29,8	30,2	0,2381	BFN	M2
×750	53	298	31,0	33,1	0,2531	BF	M3
×800	78	323	32,4	34,5	0,2719	BF	M3
450×150	-	-	14,1	14,2	0,0319	BFL	M1
×180	-	13	15,0	15,1	0,0446	BFL	M1
×200	-	23	15,7	15,8	0,0531	BFL	M1
×225	-	36	16,7	16,8	0,0638	BFL	M1
×250	-	48	17,5	17,6	0,0744	BFL	M1
×280	-	63	18,4	18,5	0,0871	BFL	M1
×300	-	73	19,4	19,5	0,0956	BFL	M1
×315	-	80,5	19,9	20,0	0,1020	BFL	M1
×355	-	100,5	21,4	21,5	0,1190	BFL	M1

AxB (mm)	a	c	Paino		Vapaa pinta Sef (m <sup>2</sup> )	Toimi- laitteen malli	Manu- aalinen	AxB (mm)	a	c	Paino		Vapaa pinta Sef (m <sup>2</sup> )	Toimi- laitteen malli	Manu- aalinen
			Manu- aalinen	Toimil- latteella							Manu- aalinen	Toimil- latteella			
×400	-	123	22,8	22,9	0,1381	BFL	M1	560×150	-	-	16,1	16,2	0,0401	BFL	M1
×450	-	148	24,3	24,7	0,1594	BFN	M2	×180	-	13	17,2	17,3	0,0562	BFL	M1
×500	-	173	25,9	26,3	0,1806	BFN	M2	×200	-	23	18,0	18,1	0,0669	BFL	M1
×550	-	198	27,0	27,4	0,2019	BFN	M2	×225	-	36	19,1	19,2	0,0803	BFL	M1
×560	-	203	27,3	27,7	0,2061	BFN	M2	×250	-	48	20,0	20,1	0,0936	BFL	M1
×600	-	223	28,5	28,9	0,2231	BFN	M2	×280	-	63	21,2	21,3	0,1097	BFL	M1
×630	-	238	29,4	29,8	0,2359	BFN	M2	×300	-	73	22,2	22,3	0,1204	BFL	M1
×650	3	248	30,0	30,4	0,2444	BFN	M2	×315	-	80,5	22,7	22,8	0,1284	BFL	M1
×700	28	273	31,6	33,7	0,2656	BF	M2	×355	-	100,5	24,4	24,5	0,1498	BFL	M1
×710	33	278	31,9	34,0	0,2699	BF	M2	×400	-	123	26,0	26,4	0,1739	BFN	M2
×750	53	298	33,1	35,2	0,2869	BF	M3	×450	-	148	27,7	28,1	0,2006	BFN	M2
×800	78	323	34,6	36,7	0,3081	BF	M3	×500	-	173	29,8	30,2	0,2274	BFN	M2
500×150	-	-	15,0	15,1	0,0356	BFL	M1	×550	-	198	31,1	31,5	0,2541	BFN	M2
×180	-	13	16,0	16,1	0,0499	BFL	M1	×560	-	203	31,4	31,8	0,2595	BFN	M2
×200	-	23	16,7	16,8	0,0594	BFL	M1	×600	-	223	32,9	33,3	0,2809	BFN	M2
×225	-	36	17,8	17,9	0,0713	BFL	M1	×630	-	238	34,0	36,1	0,2969	BF	M2
×250	-	48	18,6	18,7	0,0831	BFL	M1	×650	3	248	34,7	36,8	0,3076	BF	M2
×280	-	63	19,7	19,8	0,0974	BFL	M1	×700	28	273	36,5	38,6	0,3344	BF	M2
×300	-	73	20,7	20,8	0,1069	BFL	M1	×710	33	278	36,8	38,9	0,3397	BF	M2
×315	-	80,5	21,2	21,3	0,1140	BFL	M1	×750	53	298	38,3	40,4	0,3611	BF	M3
×355	-	100,5	22,7	22,8	0,1330	BFL	M1	×800	78	323	40,0	42,1	0,3879	BF	M3
×400	-	123	24,2	24,3	0,1544	BFL	M2	600×150	-	-	16,9	17,0	0,0431	BFL	M1
×450	-	148	25,9	26,3	0,1781	BFN	M2	×180	-	13	18,0	18,1	0,0604	BFL	M1
×500	-	173	27,5	27,9	0,2019	BFN	M2	×200	-	23	18,8	18,9	0,0719	BFL	M1
×550	-	198	29,0	29,4	0,2256	BFN	M2	×225	-	36	20,0	20,1	0,0863	BFL	M1
×560	-	203	29,3	29,7	0,2304	BFN	M2	×250	-	48	21,0	21,1	0,1006	BFL	M1
×600	-	223	30,7	31,1	0,2494	BFN	M2	×280	-	63	22,2	22,3	0,1179	BFL	M1
×630	-	238	31,7	32,1	0,2636	BFN	M2	×300	-	73	23,2	23,3	0,1294	BFL	M1
×650	3	248	32,4	34,5	0,2731	BF	M2	×315	-	80,5	23,7	23,8	0,1380	BFL	M1
×700	28	273	34,0	36,1	0,2969	BF	M2	×355	-	100,5	25,4	25,5	0,1610	BFL	M2
×710	33	278	34,4	36,5	0,3016	BF	M2	×400	-	123	27,1	27,5	0,1869	BFN	M2
×750	53	298	35,7	37,8	0,3206	BF	M3	×450	-	148	29,0	29,4	0,2156	BFN	M2
×800	78	323	37,4	39,5	0,3444	BF	M3	×500	-	173	31,1	31,5	0,2444	BFN	M2
550×150	-	-	16,0	16,1	0,0394	BFL	M1	×550	-	198	32,5	32,9	0,2731	BFN	M2
×180	-	13	17,0	17,1	0,0551	BFL	M1	×560	-	203	32,8	33,2	0,2789	BFN	M2
×200	-	23	17,8	17,9	0,0656	BFL	M1	×600	-	223	34,4	36,5	0,3019	BF	M2
×225	-	36	18,9	19,0	0,0788	BFL	M1	×630	-	238	35,5	37,6	0,3191	BF	M2
×250	-	48	19,8	19,9	0,0919	BFL	M1	×650	3	248	36,2	38,3	0,3306	BF	M2
×280	-	63	20,9	21,0	0,1076	BFL	M1	×700	28	273	38,1	40,2	0,3594	BF	M2
×300	-	73	21,9	22,0	0,1181	BFL	M1	×710	33	278	38,5	40,6	0,3651	BF	M2
×315	-	80,5	22,5	22,6	0,1260	BFL	M1	×750	53	298	39,9	42,0	0,3881	BF	M3
×355	-	100,5	24,1	24,2	0,1470	BFL	M1	×800	78	323	41,8	43,9	0,4169	BF	M3
×400	-	123	25,7	26,1	0,1706	BFN	M2	630×150	-	-	17,4	17,5	0,0454	BFL	M1
×450	-	148	27,4	27,8	0,1969	BFN	M2	×180	-	13	18,6	18,7	0,0635	BFL	M1
×500	-	173	29,4	29,8	0,2231	BFN	M2	×200	-	23	19,4	19,5	0,0756	BFL	M1
×550	-	198	30,7	31,1	0,2494	BFN	M2	×225	-	36	20,6	20,7	0,0908	BFL	M1
×560	-	203	31,1	31,5	0,2546	BFN	M2	×250	-	48	21,7	21,8	0,1059	BFL	M1
×600	-	223	32,5	32,9	0,2756	BFN	M2	×280	-	63	22,9	23,0	0,1240	BFL	M1
×630	-	238	33,6	35,7	0,2914	BF	M2	×300	-	73	23,9	24,0	0,1361	BFL	M1
×650	3	248	34,3	36,4	0,3019	BF	M2	×315	-	80,5	24,5	24,6	0,1452	BFL	M1
×700	28	273	36,1	38,2	0,3281	BF	M2	×355	-	100,5	26,3	26,4	0,1694	BFL	M2
×710	33	278	36,4	38,5	0,3334	BF	M2	×400	-	123	28,0	28,4	0,1966	BFN	M2
×750	53	298	37,8	39,9	0,3544	BF	M3	×450	-	148	29,9	30,3	0,2269	BFN	M2
×800	78	323	39,6	41,7	0,3806	BF	M3	×500	-	173	32,0	32,4	0,2571	BFN	M2

AxB (mm)	a	c	Paino		Vapaa pinta Sef (m <sup>2</sup> )	Toimilaitteen malli	Manuaalinen	AxB (mm)	a	c	Paino		Vapaa pinta Sef (m <sup>2</sup> )	Toimilaitteen malli	Manuaalinen
			Manuaalinen	Toimilaitteella							Manuaalinen	Toimilaitteella			
×550	-	198	33,5	33,9	0,2874	BFN	M2	×225	-	36	22,4	22,5	0,1028	BFL	M1
×560	-	203	33,9	34,3	0,2934	BFN	M2	×250	-	48	23,5	23,6	0,1199	BFL	M1
×600	-	223	35,4	37,5	0,3176	BF	M2	×280	-	63	24,9	25,0	0,1404	BFL	M1
×630	-	238	36,6	38,7	0,3358	BF	M2	×300	-	73	25,9	26,0	0,1541	BFL	M2
×650	3	248	37,4	39,5	0,3479	BF	M2	×315	-	80,5	26,5	26,6	0,1644	BFL	M2
×700	28	273	39,3	41,4	0,3781	BF	M2	×355	-	100,5	28,4	28,8	0,1918	BFN	M2
×710	33	278	39,7	41,8	0,3842	BF	M2	×400	-	123	30,3	30,7	0,2226	BFN	M2
×750	53	298	41,2	43,3	0,4084	BF	M3	×450	-	148	32,3	32,7	0,2569	BFN	M2
×800	78	323	43,1	45,2	0,4386	BF	M4	×500	-	173	34,6	35,0	0,2911	BFN	M2
650×150	-	-	17,8	17,9	0,0469	BFL	M1	×550	-	198	36,3	38,4	0,3254	BF	M2
×180	-	13	19,0	19,1	0,0656	BFL	M1	×560	-	203	36,7	38,8	0,3322	BF	M2
×200	-	23	19,9	20,0	0,0781	BFL	M1	×600	-	223	38,4	40,5	0,3596	BF	M2
×225	-	36	21,1	21,2	0,0938	BFL	M1	×630	-	238	39,6	41,7	0,3802	BF	M2
×250	-	48	22,1	22,2	0,1094	BFL	M1	×650	3	248	40,4	42,5	0,3939	BF	M2
×280	-	63	23,4	23,5	0,1281	BFL	M1	×700	28	273	42,5	44,6	0,4281	BF	M2
×300	-	73	24,4	24,5	0,1406	BFL	M1	×710	33	278	42,9	45,0	0,4350	BF	M3
×315	-	80,5	25,0	25,1	0,1500	BFL	M2	×750	53	298	44,6	46,7	0,4624	BF	M3
×355	-	100,5	26,8	26,9	0,1750	BFL	M2	×800	78	323	46,7	48,8	0,4966	BF	M4
×400	-	123	28,6	29,0	0,2031	BFN	M2	750×150	-	-	19,6	19,7	0,0544	BFL	M1
×450	-	148	30,5	30,9	0,2344	BFN	M2	×180	-	13	21,0	21,1	0,0761	BFL	M1
×500	-	173	32,7	33,1	0,2656	BFN	M2	×200	-	23	21,9	22,0	0,0906	BFL	M1
×550	-	198	34,2	34,6	0,2969	BFN	M2	×225	-	36	23,3	23,4	0,1088	BFL	M1
×560	-	203	34,6	36,7	0,3031	BF	M2	×250	-	48	24,4	24,5	0,1269	BFL	M1
×600	-	223	36,2	38,3	0,3281	BF	M2	×280	-	63	25,9	26,0	0,1486	BFL	M2
×630	-	238	37,3	39,4	0,3469	BF	M2	×300	-	73	26,9	27,0	0,1631	BFL	M2
×650	3	248	38,1	40,2	0,3594	BF	M2	×315	-	80,5	27,5	27,6	0,1740	BFL	M2
×700	28	273	40,1	42,2	0,3906	BF	M2	×355	-	100,5	29,5	29,9	0,2030	BFN	M2
×710	33	278	40,5	42,6	0,3969	BF	M2	×400	-	123	31,4	31,8	0,2356	BFN	M2
×750	53	298	42,1	44,2	0,4219	BF	M3	×450	-	148	33,6	34,0	0,2719	BFN	M2
×800	78	323	44,0	46,1	0,4531	BF	M4	×500	-	173	35,9	36,3	0,3081	BFN	M2
700×150	-	-	18,7	18,8	0,0506	BFL	M1	×550	-	198	37,7	39,8	0,3444	BF	M2
×180	-	13	20,0	20,1	0,0709	BFL	M1	×560	-	203	38,1	40,2	0,3516	BF	M2
×200	-	23	20,9	21,0	0,0844	BFL	M1	×600	-	223	39,8	41,9	0,3806	BF	M2
×225	-	36	22,2	22,3	0,1013	BFL	M1	×630	-	238	41,1	43,2	0,4024	BF	M2
×250	-	48	23,3	23,4	0,1181	BFL	M1	×650	3	248	42,0	44,1	0,4169	BF	M2
×280	-	63	24,6	24,7	0,1384	BFL	M1	×700	28	273	44,1	46,2	0,4531	BF	M3
×300	-	73	25,7	25,8	0,1519	BFL	M2	×710	33	278	44,5	46,6	0,4604	BF	M3
×315	-	80,5	26,3	26,4	0,1620	BFL	M2	×750	53	298	46,3	48,4	0,4894	BF	M3
×355	-	100,5	28,2	28,6	0,1890	BFN	M2	×800	78	323	48,4	50,5	0,5256	BF	M4
×400	-	123	30,0	30,4	0,2194	BFN	M2	800×150	-	-	20,6	20,7	0,0581	BFL	M1
×450	-	148	32,0	32,4	0,2531	BFN	M2	×180	-	13	22,0	22,1	0,0814	BFL	M1
×500	-	173	34,3	34,7	0,2869	BFN	M2	×200	-	23	23,0	23,1	0,0969	BFL	M1
×550	-	198	35,9	38,0	0,3206	BF	M2	×225	-	36	24,4	24,5	0,1163	BFL	M1
×560	-	203	36,3	38,4	0,3274	BF	M2	×250	-	48	25,6	25,7	0,1356	BFL	M2
×600	-	223	38,0	40,1	0,3544	BF	M2	×280	-	63	27,1	27,2	0,1589	BFL	M2
×630	-	238	39,2	41,3	0,3746	BF	M2	×300	-	73	28,2	28,3	0,1744	BFL	M2
×650	3	248	40,0	42,1	0,3881	BF	M2	×315	-	80,5	28,8	28,9	0,1860	BFL	M2
×700	28	273	42,1	44,2	0,4219	BF	M2	×355	-	100,5	30,9	31,3	0,2170	BFN	M2
×710	33	278	42,5	44,6	0,4286	BF	M2	×400	-	123	32,9	33,3	0,2519	BFN	M2
×750	53	298	44,2	46,3	0,4556	BF	M3	×450	-	148	35,1	35,5	0,2906	BFN	M2
×800	78	323	46,2	48,3	0,4894	BF	M4	×500	-	173	37,6	38,0	0,3294	BFN	M2
710×150	-	-	18,9	19,0	0,0514	BFL	M1	×550	-	198	39,4	41,5	0,3681	BF	M2
×180	-	13	20,2	20,3	0,0719	BFL	M1	×560	-	203	39,8	41,9	0,3759	BF	M2
×200	-	23	21,1	21,2	0,0856	BFL	M1	×600	-	223	41,6	43,7	0,4069	BF	M2

AxB (mm)	a	c	Paino		Vapaa pinta Sef (m <sup>2</sup> )	Toimi- laitteen malli	Manu- aalinen	AxB (mm)	a	c	Paino		Vapaa pinta Sef (m <sup>2</sup> )	Toimi- laitteen malli	Manu- aalinen
			Manu- aalinen	Toimil- latteella							Manu- aalinen	Toimil- latteella			
×630	-	238	43,0	45,1	0,4301	BF	M3	×315	-	80,5	36,5	36,9	0,2580	BFN	M2
×650	3	248	43,9	46,0	0,4456	BF	M3	×355	-	100,5	39,0	39,4	0,3010	BFN	M2
×700	28	273	46,1	48,2	0,4844	BF	M3	×400	-	123	41,5	41,9	0,3494	BFN	M2
×710	33	278	46,6	48,7	0,4921	BF	M3	×450	-	148	44,3	46,4	0,4031	BF	M2
×750	53	298	48,4	50,5	0,5231	BF	M3	×500	-	173	47,4	49,5	0,4569	BF	M3
×800	78	323	50,6	52,7	0,5619	BF	M4	×550	-	198	49,7	51,8	0,5106	BF	M3
900×150	-	-	22,4	22,5	0,0656	BFL	M1	×560	-	203	50,3	52,4	0,5214	BF	M3
×180	-	13	24,0	24,1	0,0919	BFL	M1	×600	-	223	52,6	54,7	0,5644	BF	M3
×200	-	23	25,1	25,2	0,1094	BFL	M1	×630	-	238	54,3	56,4	0,5966	BF	M3
×225	-	36	26,6	26,7	0,1313	BFL	M2	×650	3	248	55,4	57,5	0,6181	BF	M3
×250	-	48	27,9	28,0	0,1531	BFL	M2	×700	28	273	58,2	60,3	0,6719	BF	M3
×280	-	63	29,5	29,6	0,1794	BFL	M2	×710	33	278	58,8	60,9	0,6826	BF	M3
×300	-	73	30,6	30,7	0,1969	BFL	M2	×750	53	298	61,0	63,1	0,7256	BF	M3
×315	-	80,5	31,4	31,8	0,2100	BFN	M2	×800	78	323	63,9	66,0	0,7794	BF	M4
×355	-	100,5	33,6	34,0	0,2450	BFN	M2	1250×180	-	13	30,9	31,0	0,1286	BFL	M2
×400	-	123	35,7	36,1	0,2844	BFN	M2	×200	-	23	32,4	32,5	0,1531	BFL	M2
×450	-	148	38,2	38,6	0,3281	BFN	M2	×225	-	36	34,3	34,4	0,1838	BFL	M2
×500	-	173	40,9	43,0	0,3719	BF	M2	×250	-	48	36,1	36,5	0,2144	BFL	M2
×550	-	198	42,8	44,9	0,4156	BF	M2	×280	-	63	38,2	38,6	0,2511	BFN	M2
×560	-	203	43,3	45,4	0,4244	BF	M3	×300	-	73	39,4	39,8	0,2756	BFN	M2
×600	-	223	45,3	47,4	0,4594	BF	M3	×315	-	80,5	40,3	40,7	0,2940	BFN	M2
×630	-	238	46,7	48,8	0,4856	BF	M3	×355	-	100,5	43,0	43,4	0,3430	BFN	M2
×650	3	248	47,7	49,8	0,5031	BF	M3	×400	-	123	45,8	46,2	0,3981	BFN	M2
×700	28	273	50,2	52,3	0,5469	BF	M3	×450	-	148	48,9	51,0	0,4594	BF	M3
×710	33	278	50,6	52,7	0,5556	BF	M3	×500	-	173	52,3	54,4	0,5206	BF	M3
×750	53	298	52,6	54,7	0,5906	BF	M3	×550	-	198	54,9	57,0	0,5819	BF	M3
×800	78	323	55,0	57,1	0,6344	BF	M4	×560	-	203	55,5	57,6	0,5941	BF	M3
1000×150	-	-	24,2	24,3	0,0731	BFL	M1	×600	-	223	58,0	60,1	0,6431	BF	M3
×180	-	13	26,0	26,1	0,1024	BFL	M1	×630	-	238	59,9	62,0	0,6799	BF	M3
×200	-	23	27,1	27,2	0,1219	BFL	M2	×650	3	248	61,1	63,2	0,7044	BF	M3
×225	-	36	28,8	28,9	0,1463	BFL	M2	×700	28	273	64,3	66,4	0,7656	BF	M4
×250	-	48	30,2	30,3	0,1706	BFL	M2	×710	33	278	64,9	67,0	0,7779	BF	M4
×280	-	63	32,0	32,1	0,1999	BFL	M2	×750	53	298	67,4	69,5	0,8269	BF	M5
×300	-	73	33,2	33,6	0,2194	BFN	M2	×800	78	323	70,5	72,6	0,8881	BF	M5
×315	-	80,5	33,9	34,3	0,2340	BFN	M2	1400×180	-	13	33,9	34,0	0,1444	BFL	M2
×355	-	100,5	36,3	36,7	0,2730	BFN	M2	×200	-	23	35,5	35,6	0,1719	BFL	M2
×400	-	123	38,6	39,0	0,3169	BFN	M2	×225	-	36	37,6	37,7	0,2063	BFL	M2
×450	-	148	41,2	41,6	0,3656	BFN	M2	×250	-	48	39,6	40,0	0,2406	BFN	M2
×500	-	173	44,1	46,2	0,4144	BF	M2	×280	-	63	41,9	42,3	0,2819	BFN	M2
×550	-	198	46,3	48,4	0,4631	BF	M3	×300	-	73	43,1	43,5	0,3094	BFN	M2
×560	-	203	46,8	48,9	0,4729	BF	M3	×315	-	80,5	44,1	44,5	0,3300	BFN	M2
×600	-	223	48,9	51,0	0,5119	BF	M3	×355	-	100,5	47,1	47,5	0,3850	BFN	M2
×630	-	238	50,5	52,6	0,5411	BF	M3	×400	-	123	50,1	52,2	0,4469	BF	M3
×650	3	248	51,5	53,6	0,5606	BF	M3	×450	-	148	53,5	55,6	0,5156	BF	M3
×700	28	273	54,2	56,3	0,6094	BF	M3	×500	-	173	57,1	59,2	0,5844	BF	M3
×710	33	278	54,7	56,8	0,6191	BF	M3	×550	-	198	60,1	62,2	0,6531	BF	M3
×750	53	298	56,8	58,9	0,6581	BF	M3	×560	-	203	60,8	62,9	0,6669	BF	M3
×800	78	323	59,4	61,5	0,7069	BF	M4	×600	-	223	63,5	65,6	0,7219	BF	M3
1100×180	-	13	28,0	28,1	0,1129	BFL	M1	×630	-	238	65,5	67,6	0,7631	BF	M4
×200	-	23	29,2	29,3	0,1344	BFL	M2	×650	3	248	66,9	69,0	0,7906	BF	M5
×225	-	36	31,0	31,1	0,1613	BFL	M2	×700	28	273	70,3	72,4	0,8594	BF	M5
×250	-	48	32,6	32,7	0,1881	BFL	M2	×710	33	278	71,0	73,1	0,8731	BF	M5
×280	-	63	34,5	34,6	0,2204	BFL	M2	×750	53	298	73,7	75,8	0,9281	BF	M5
×300	-	73	35,7	36,1	0,2419	BFN	M2	×800	78	323	77,1	79,2	0,9969	BF	M5

AxB (mm)	a	c	Paino		Vapaa pinta Sef (m²)	Toimi- laitteen malli	Manu- aalinen
			Manu- aalinen	Toimil- latteella			
1500x180	-	13	35,9	36,0	0,1549	BFL	M2
x200	-	23	37,5	37,6	0,1844	BFL	M2
x225	-	36	39,8	39,9	0,2213	BFL	M2
x250	-	48	41,9	42,3	0,2581	BFN	M2
x280	-	63	44,4	44,8	0,3024	BFN	M2
x300	-	73	45,6	46,0	0,3319	BFN	M2
x315	-	80,5	46,7	47,1	0,3540	BFN	M2
x355	-	100,5	49,8	50,2	0,4130	BFN	M3
x400	-	123	53,0	55,1	0,4794	BF	M3
x450	-	148	56,6	58,7	0,5531	BF	M3
x500	-	173	60,4	62,5	0,6269	BF	M3
x550	-	198	63,5	65,6	0,7006	BF	M3
x560	-	203	64,3	66,4	0,7154	BF	M3
x600	-	223	67,1	69,2	0,7744	BF	M4
x630	-	238	69,3	71,4	0,8186	BF	M5
x650	3	248	70,7	72,8	0,8481	BF	M5
x700	28	273	74,3	76,4	0,9219	BF	M5
x710	33	278	75,0	77,1	0,9366	BF	M5
x750	53	298	77,9	80,0	0,9956	BF	M5
x800	78	323	81,5	83,6	1,0694	BF	M5

Erikoiskokoja valmistetaan 5 mm tarkkuudella.

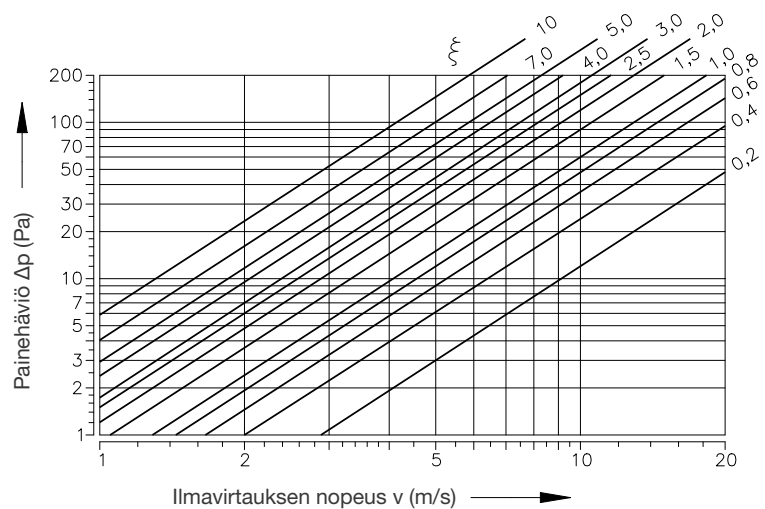
## 4. Tekniset tiedot

### 4.1 Painehäviö

Painehäviön määrittäminen laskelmalla

$$\Delta p = \xi * \rho * (v^2 / 2)$$

- $\Delta p$  - painehäviö (Pa)
- $\xi$  - paikallinen painehäviökerroin palopellin nimellispoikkipinnalle
- $\rho$  - ilman tiheys (kg/m³)
- $v$  - ilman virtausnopeus palopellin nimellispoikkipinnalla (m/s)



Painehäviöt ilman tiheydellä  $\rho=1,2 \text{ kg/m}^3$

Taulukko 6. Paikallisen painehäviönkerroin  $\xi$  (-)

B	A													
	150	180	200	225	250	280	300	315	355	400	450	500	550	560
150	3,522	3,307	3,081	2,980	2,850	2,704	2,629	2,510	2,421	2,326	2,252	2,187	2,166	2,139
180	2,557	2,389	2,236	2,153	2,064	1,962	1,889	1,802	1,727	1,664	1,610	1,569	1,547	1,529
200	1,972	1,843	1,723	1,653	1,590	1,502	1,451	1,383	1,325	1,276	1,235	1,201	1,186	1,172
225	1,522	1,465	1,321	1,197	1,173	1,141	1,106	1,067	1,015	0,964	0,948	0,917	0,891	0,881
250	1,249	1,164	1,083	1,044	1,008	0,952	0,902	0,867	0,828	0,799	0,772	0,752	0,739	0,732
280	1,133	1,032	1,002	0,960	0,926	0,881	0,827	0,781	0,728	0,705	0,685	0,673	0,665	0,650
300	1,041	0,947	0,896	0,861	0,823	0,775	0,729	0,677	0,648	0,635	0,601	0,592	0,587	0,584
315	0,865	0,803	0,749	0,724	0,693	0,658	0,618	0,595	0,569	0,546	0,527	0,513	0,503	0,499
355	0,735	0,684	0,638	0,609	0,585	0,556	0,528	0,506	0,483	0,464	0,448	0,436	0,428	0,424
400	0,640	0,596	0,555	0,529	0,509	0,481	0,463	0,439	0,420	0,402	0,389	0,377	0,371	0,367
450	0,567	0,527	0,490	0,470	0,452	0,430	0,405	0,387	0,370	0,355	0,343	0,332	0,330	0,324
500	0,514	0,478	0,443	0,426	0,413	0,387	0,369	0,350	0,334	0,321	0,310	0,301	0,298	0,293
550	0,490	0,455	0,421	0,405	0,390	0,367	0,344	0,326	0,317	0,300	0,289	0,287	0,278	0,275
560	0,469	0,434	0,404	0,390	0,371	0,349	0,334	0,318	0,303	0,291	0,281	0,273	0,270	0,266
600	0,439	0,409	0,384	0,368	0,355	0,333	0,316	0,301	0,289	0,281	0,270	0,259	0,253	0,244
630	0,429	0,398	0,370	0,357	0,343	0,322	0,306	0,291	0,278	0,267	0,257	0,250	0,237	0,243
650	–	0,379	0,356	0,342	0,329	0,309	0,297	0,284	0,266	0,257	0,250	0,240	0,229	0,233
700	–	0,375	0,348	0,333	0,321	0,306	0,289	0,275	0,262	0,250	0,244	0,234	0,222	0,221
710	–	0,368	0,343	0,329	0,316	0,300	0,285	0,268	0,257	0,247	0,237	0,230	0,219	0,219
750	–	0,354	0,330	0,321	0,309	0,286	0,271	0,260	0,246	0,238	0,230	0,222	0,219	0,215
800	–	0,344	0,320	0,309	0,297	0,282	0,264	0,251	0,239	0,229	0,221	0,215	0,211	0,209

B	A												
	600	630	650	700	710	750	800	900	1000	1100	1250	1400	1500
150	2,112	2,091	2,083	2,067	2,062	2,044	2,029	1,992	1,972	–	–	–	–
180	1,513	1,495	1,480	1,469	1,462	1,449	1,436	1,412	1,394	1,377	1,363	1,348	1,340
200	1,154	1,144	1,131	1,123	1,120	1,109	1,099	1,080	1,066	1,053	1,040	1,031	1,024
225	0,874	0,861	0,841	0,833	0,824	0,817	0,810	0,795	0,785	0,775	0,758	0,744	0,740
250	0,725	0,714	0,705	0,704	0,698	0,693	0,685	0,673	0,665	0,656	0,648	0,641	0,638
280	0,645	0,641	0,617	0,612	0,606	0,601	0,593	0,585	0,576	0,563	0,549	0,540	0,530
300	0,569	0,554	0,550	0,549	0,548	0,541	0,532	0,524	0,507	0,496	0,490	0,488	0,480
315	0,493	0,487	0,481	0,479	0,476	0,470	0,467	0,459	0,452	0,447	0,442	0,436	0,434
355	0,419	0,414	0,408	0,405	0,404	0,399	0,397	0,389	0,384	0,379	0,374	0,370	0,368
400	0,363	0,358	0,352	0,351	0,350	0,345	0,343	0,336	0,331	0,327	0,324	0,321	0,318
450	0,319	0,315	0,311	0,310	0,309	0,306	0,301	0,296	0,293	0,289	0,286	0,281	0,280
500	0,288	0,285	0,284	0,281	0,279	0,276	0,273	0,268	0,264	0,261	0,258	0,256	0,254
550	0,272	0,269	0,264	0,259	0,256	0,254	0,253	0,248	0,245	0,242	0,237	0,234	0,232
560	0,264	0,259	0,256	0,255	0,253	0,250	0,248	0,244	0,240	0,236	0,233	0,231	0,230
600	0,242	0,241	0,239	0,238	0,237	0,233	0,228	0,226	0,222	0,219	0,216	0,214	0,212
630	0,240	0,237	0,234	0,233	0,232	0,229	0,226	0,223	0,220	0,217	0,213	0,211	0,209
650	0,230	0,227	0,225	0,223	0,222	0,219	0,216	0,210	0,208	0,206	0,201	0,198	0,196
700	0,219	0,219	0,218	0,217	0,215	0,213	0,211	0,207	0,204	0,202	0,199	0,196	0,194
710	0,217	0,217	0,216	0,215	0,214	0,212	0,209	0,205	0,201	0,199	0,197	0,195	0,193
750	0,211	0,208	0,206	0,205	0,204	0,203	0,201	0,197	0,193	0,189	0,187	0,185	0,183
800	0,206	0,203	0,201	0,200	0,199	0,197	0,194	0,191	0,188	0,186	0,183	0,182	0,181

## 5. Äänitiedot

Suodattimella A korjattu äänitehotaso

$$L_{WA} = L_{W1} + 10 \log(S) + K_A$$

- $L_{WA}$  (dB(A)) suodattimella A korjattu äänitehotaso A  
 $L_{W1}$  (dB) äänitehotaso  $L_{W1}$  pinta-alayksikköä kohti 1 m<sup>2</sup>  
 $S$  (m<sup>2</sup>) palopellin nimellispoikkipinta-ala  
 $K_A$  (dB) korjaus painotussuodattimella A

Äänitehotaso oktaavikaistoin

$$L_{Woct} = L_{W1} + 10 \log(S) + L_{rel}$$

- $L_{Woct}$  (dB) äänitehotason spektri oktaavikaistalla  
 $L_{W1}$  (dB) äänitehotaso  $L_{W1}$  pinta-alayksikköä kohti 1 m<sup>2</sup>  
 $S$  (m<sup>2</sup>) palopellin nimellispoikkipinta-ala  
 $L_{rel}$  (dB) spektrin muodon esittävä suhteellinen taso

Taulukko äänitehotasoista

Taulukko 7. Äänitehotaso  $L_{W1}$  (dB) pinta-alayksikköä kohti 1 m<sup>2</sup>

v (m/s)	ξ (-)																
	0,2	0,3	0,4	0,5	0,6	0,7	0,8	0,9	1,0	1,5	2,0	2,5	3,0	4,0	5,0	8,0	10,0
2	15,5	18,7	20,9	22,6	24	25,2	26,3	27,2	28	31,2	33,4	35,1	36,5	38,8	40,5	44,2	45,9
3	26,1	29,2	31,5	33,2	34,6	35,8	36,9	37,8	38,6	41,7	44,0	45,7	47,1	49,4	51,1	54,7	56,5
4	33,6	36,7	39	40,7	42,1	43,3	44,3	45,3	46,1	49,2	51,5	53,2	54,6	56,9	58,6	62,2	64
5	39,4	42,5	44,8	46,5	47,9	49,1	50,2	51,1	51,9	55	57,3	59	60,4	62,7	64,4	68	69,8
6	44,1	47,3	49,5	51,3	52,7	53,9	54,9	55,8	56,6	59,8	62	63,8	65,2	67,4	69,2	72,8	74,5
7	48,2	51,3	53,5	55,3	56,7	57,9	58,9	59,8	60,7	63,8	66,1	67,8	69,2	71,4	73,2	76,8	78,6
8	51,6	54,8	57	58,8	60,2	61,4	62,4	63,3	64,1	67,3	69,5	71,3	72,7	74,9	76,7	80,3	82
9	54,7	57,9	60,1	61,8	63,2	64,4	65,5	66,4	67,2	70,4	72,6	74,3	75,7	78	79,7	83,4	85,1
10	57,4	60,6	62,8	64,6	66	67,2	68,2	69,1	70	73,1	75,3	77,1	78,5	80,7	82,5	86,1	87,9
11	59,9	63,1	65,3	67,1	68,5	69,7	70,7	71,6	72,4	75,6	77,8	79,6	81	83,2	85	88,6	90,3
12	62,2	65,4	67,6	69,3	70,7	71,9	73	73,9	74,7	77,9	80,1	81,8	83,2	85,5	87,2	90,9	92,6

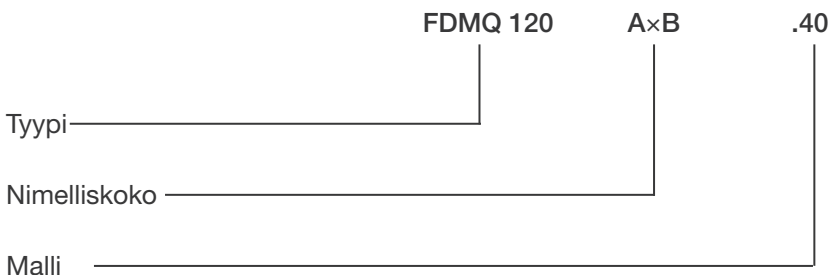
Taulukko 8. Korjaus painotussuodattimella A

v (m/s)	2	3	4	5	6	7	8	9	10	11	12
(dB)	-15	-11,8	-9,8	-8,4	-7,3	-6,4	-5,7	-5	-4,5	-4	-3,6

Taulukko 9. Spektrin muodon esittävä suhteellinen taso  $L_{rel}$

v (m/s)	f(Hz)							
	63	125	250	500	1000	2000	4000	8000
2	-4,5	-6,9	-10,9	-16,7	-24,1	-33,2	-43,9	-56,4
3	-3,9	-5,3	-8,4	-13,1	-19,5	-27,6	-37,4	-48,9
4	-3,9	-4,5	-6,9	-10,9	-16,7	-24,1	-33,2	-43,9
5	-4,0	-4,1	-5,9	-9,4	-14,6	-21,5	-30,0	-40,3
6	-4,2	-3,9	-5,3	-8,4	-13,1	-19,5	-27,6	-37,4
7	-4,5	-3,9	-4,9	-7,5	-11,9	-17,9	-25,7	-35,1
8	-4,9	-3,9	-4,5	-6,9	-10,9	-16,7	-24,1	-33,2
9	-5,2	-3,9	-4,3	-6,4	-10,1	-15,6	-22,7	-31,5
10	-5,5	-4,0	-4,1	-5,9	-9,4	-14,6	-21,5	-30,0
11	-5,9	-4,1	-4,0	-5,6	-8,9	-13,8	-20,4	-28,8
12	-6,2	-4,3	-3,9	-5,3	-8,4	-13,1	-19,5	-27,6

## 6. Tuotemerkitä



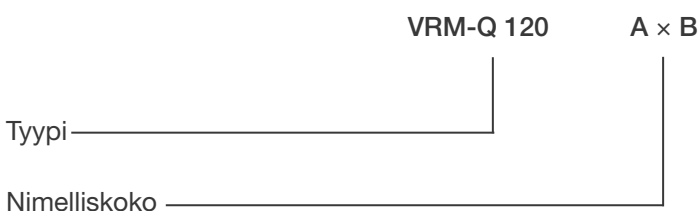
- .01 - Manuaalinen ja lämpötoiminen
- .02 - Manuaalinen ja lämpötoiminen (alue 1,2)
- .11 - Manuaalinen ja lämpötoiminen rajakytkimellä („KIINNI“)
- .12 - Manuaalinen ja lämpötoiminen rajakytkimellä („KIINNI“) (ATEX alue 1,2)
- .40 - Toimilaitteella BF 230-TN (BFL, BFN 230-T) - jännite AC 230 V
- .50 - Toimilaitteella BF 24-TN (BFL, BFN 24-T) - jännite AC/DC 24 V
- .80 - Manuaalinen ja lämpötoiminen kahdella rajakytkimellä („AUKI“, „KIINNI“)
- .81 - Manuaalinen ja lämpötoiminen kahdella rajakytkimellä („AUKI“, „KIINNI“) (ATEX alue 1,2)

**Esimerkki: FDMQ 120 800x400 .40**

Vaadittaessa palopeltejä asennuskehyksellä on tämä eriteltävä tilauksessa erikseen. Asennuskehys voidaan toimittaa palopeltiin asennettuna tai irrallaan.

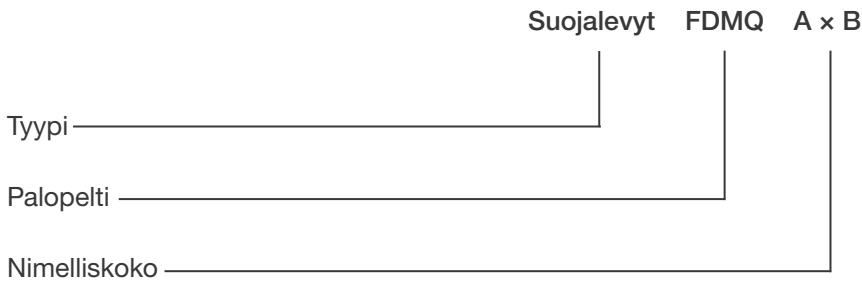
### 6.1 Lisäosat

Jäykistekehys VRM-Q 120



**Esimerkki: VRM-Q 120 800x400**


Suojalevyt



Esimerkki: Suojalevyt FDMQ 800x400

6.2 Tuotetiedot

Tuotetietotarra on kiinnitetty pellin runkoon.

<b>MANDIK</b> ®		MANDIK, a.s. Dobříšská 550, 267 24 Hostomice, Czech Republic		
FIRE DAMPER - XXXX			 MANUAL	
DIMENSION:		DESIGN:		
SERIAL.NO.:		WEIGHT (kg):		
CLASSIFICATION:				
TPM XXX/XX	Cert. No.: 1391-CPR-XXXX/XXXX, DoP: PM/XXXX/XX/XX/X	EN 15650:2010	CE	

## 7. Asennus

### 7.1 Sijoitus ja asennus

Palopellit voidaan asentaa missä tahansa asennossa palo-osastoivien rakenteiden pysty- ja vaakasuoriin läpivienteihin. Läpiviennit palopeltien asennusta varten on suunniteltava niin, että voidaan täysin estää millaisen tahansa kuormituksen siirtyminen palo-osastoivista rakenteista palopellin runkoon. Ilmaputkisto on ripustettava tai tuettava niin, että voidaan täysin estää kuormituksen siirtyminen ilmaputkistosta palopellin laippoihin. Asennetun palopellin ja rakenteen välinen väli on sen koko alalla täytettävä hyväksytyllä materiaalilla.

Palopelti täytyy asentaa niin, että sen levy (asennossa kiinni) on sijoitettu palo-osastoivan rakenteen kohdalle - merkitty tarralla SEINÄLINJA palopellin runkoon. Ellei se ole mahdollista, on palo-osastoivan rakenteen ja palopellin levyn välinen putkiston osa suojattava sertifioidulla asennustavalla, katso sivut 27-45.

Muurauksen ja rappauksen suorittamiseen saakka on ohjausmekanismi suojattava vahingoittumiselta ja likaantumiselta peittämällä se. Palopellin asennuksen jälkeen ei sen levy saa avautuessaan tai sulkeutuessaan hangata palopellin runkoon.

Palopellin ja rakenteen (seinän, katon) välisen etäisyyden täytyy olla vähintään 75 mm. Jos samaan palo-osastoivaan rakenteeseen asennetaan kaksi tai useampia palopeltejä, on vierekkäisten palopeltien etäisyyden oltava vähintään 200 mm standardin EN 1366-2.

Pystyrakenteeseen asennetut palopellit voidaan asentaa ilman kanavistoa. Vaakarakenteessa asennettuna palopeltiin tulee liittää kanavisto. Palopellit ilman kanavistoa tulee suojata säleiköllä. (Tarkista läpän ylitykset taulukosta 5.)

### Etäisyysrajoitukset

**Huom!** Nämä ovat yleispäteviä etäisyyksiä, kun asennusohjeessa ei ilmoiteta toisin.  
Asennusohjeiden etäisyydet pätevät ensisijaisesti.

#### Testistandardin EN 1366-2 vaatimus:

Y = palopeltien runkojen väliin jäävä etäisyys  $\geq 200$  mm

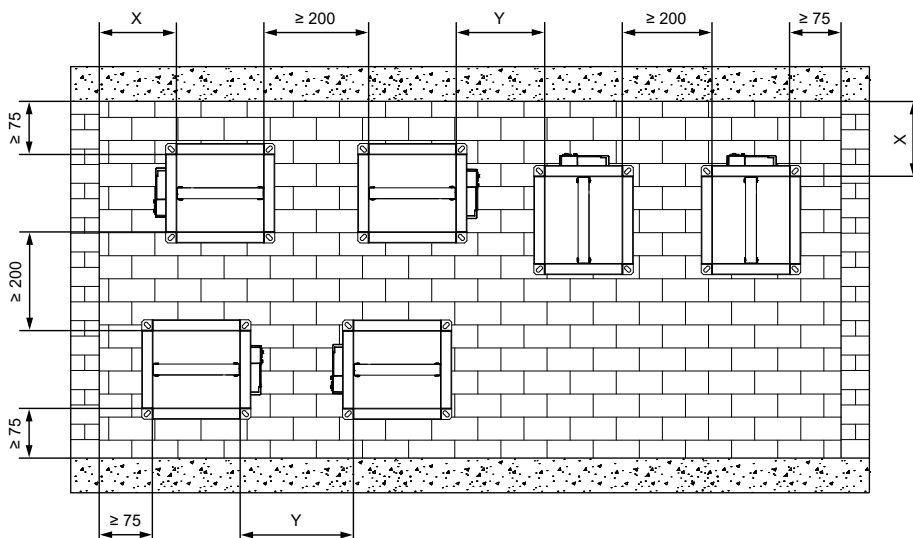
X = etäisyys rakenteesta palopellin runkoon  $\geq 75$  mm

#### Valmistajan suositus:

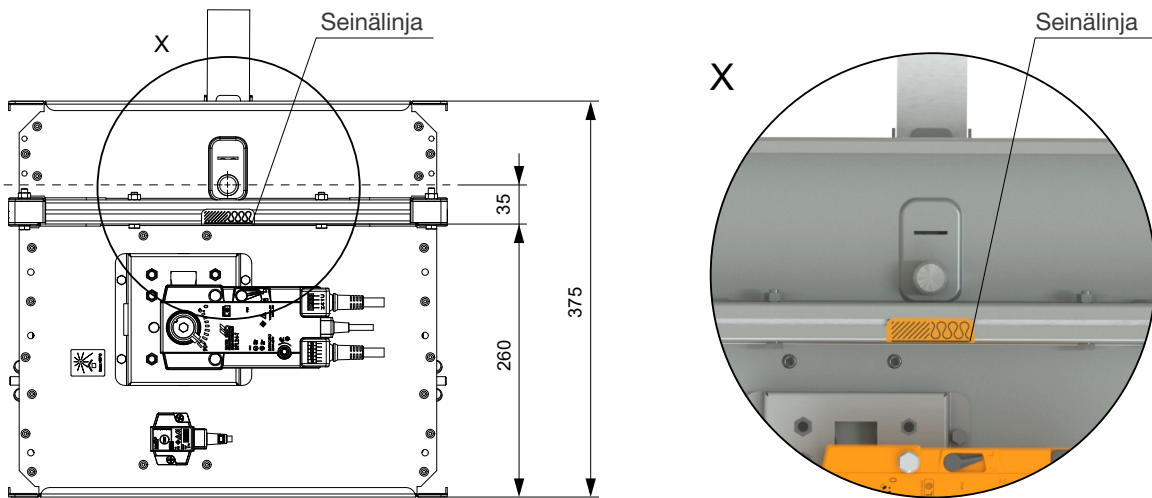
sähkömoottori rakennetta kohti X  $\geq 150$  mm

käsimekaniikka rakennetta kohti X  $\geq 250$  mm

käsimekaniikka palopeltiä kohti Y  $\geq 250$  mm

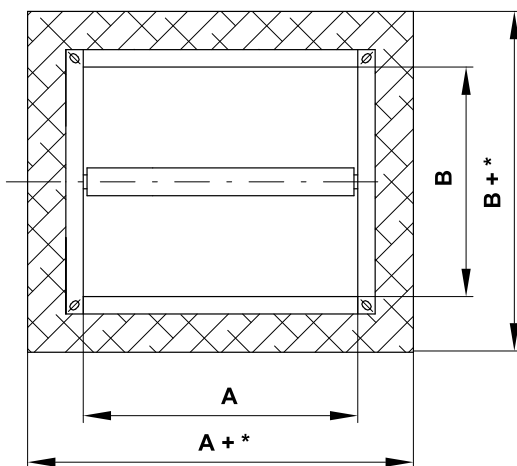


Seinälinja (Built in Edge)



Palopelti voidaan asentaa kivirakenteiseen seinään tai kipsiseinään ja kivirakenteiseen välipohjaan. Pellin läppä tulee olla rakenteen sisällä (pellissä merkintä BUILT-IN EDGE). Jos edellä mainittu ei ole mahdollista, tulee palosastoivan seinän ja palopellin läpän väliin jäävä kanavaosuus eristää, noudattaen sopivaa asennustapaohjetta tästä dokumentista.

Kuva 12. Asennusaukko dimensions



Laasti tai kipsi

- min.  $A(B)+100 - 140$ , riippuen asennustavasta
- max.  $A(B)+300$

Palovillalevy

- min.  $A(B)+80$
- max.  $A(B)+800$

Esimerkkejä palopeltien asennuksesta

Palopelti voidaan asentaa:

- Kiviaineinen seinärakenne, paksuus vähintään 100 mm.
- Kipsiseinärakenne, paksuus vähintään 100 mm.
- Kiviaineinen välipohja, paksuus vähintään 150 mm.
- Irti seinärakenteesta, paksuus vähintään 100 mm.

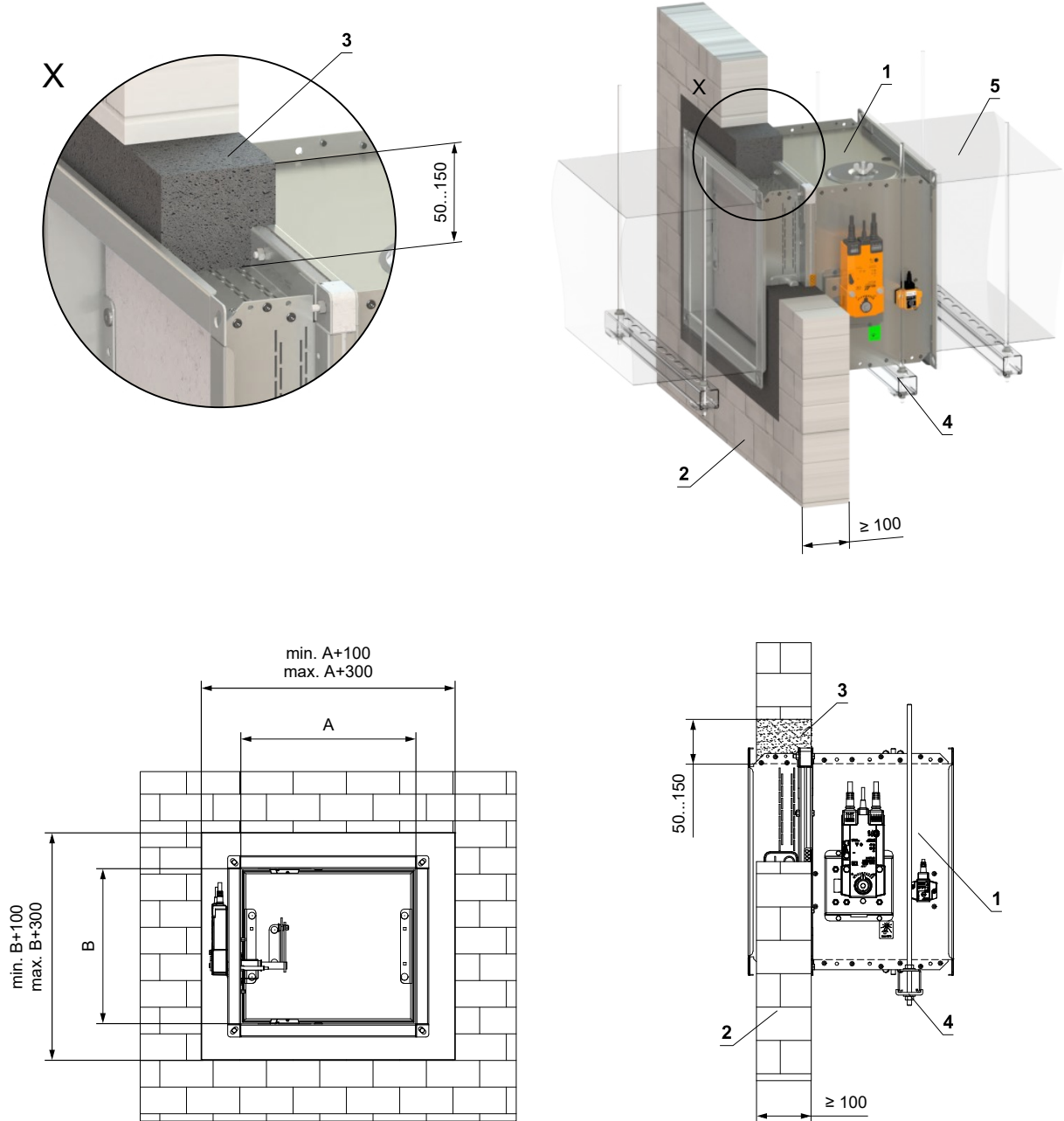
**7.2 Asennustapojen katsaus**

Palorakenne	Seinä/katto	Asennustapa	Palonkestävyys	Sivu
	Min. paksuus (mm)			
Kiviaineinen seinärakenne	100	Laasti tai kipsi	EI 120 (v <sub>o</sub> ) S [H]	27
		2 palopeltiä sarjassa - laasti tai kipsi		28
		4 palopeltiä sarjassa - laasti tai kipsi		29
		Palovillalevy		30
Kiviaineisen seinärakenteen ulkopuolella	100	ISOVER Ultimate Protect - Palovillalevy	EI 120 (v <sub>o</sub> ) S [H]	31
Kipsikartonkilevyseinä	100	Laasti tai kipsi	EI 120 (v <sub>o</sub> ) S [H]	33
		2 palopeltiä sarjassa - laasti tai kipsi		34
		4 palopeltiä sarjassa - laasti tai kipsi		35
		Palovillalevy		36
Kipsikartonkilevyseinän ulkopuolella	100	ISOVER Ultimate Protect - Palovillalevy	EI 120 (v <sub>o</sub> ) S [H]	37
Sandwich - seinärakenne	150	Palokatkoilevyjärjestelmä palonkestävällä levyllä	EI 120 (v <sub>o</sub> ) S [H]	39
Kuiluseinärakenne	105	Laasti tai kipsi	EI 120 (v <sub>o</sub> ) S [H]	40
	107	2 palopeltiä sarjassa - laasti tai kipsi	EI 120 (v <sub>o</sub> ) S [H]	41
		2 palopeltiä sarjassa - Palokatkoilevyjärjestelmä		42
Kiviaineisen kattorakenne	150	Laasti tai kipsi	EI 120 (h <sub>o</sub> ) S [H]	43
		2 palopeltiä sarjassa - laasti tai kipsi		44
		4 palopeltiä sarjassa - laasti tai kipsi		45

7.3 Asennus kiviaineiseen seinärakenteeseen

Kuva 13. Kiviaineinen seinärakenne - laasti tai kipsi

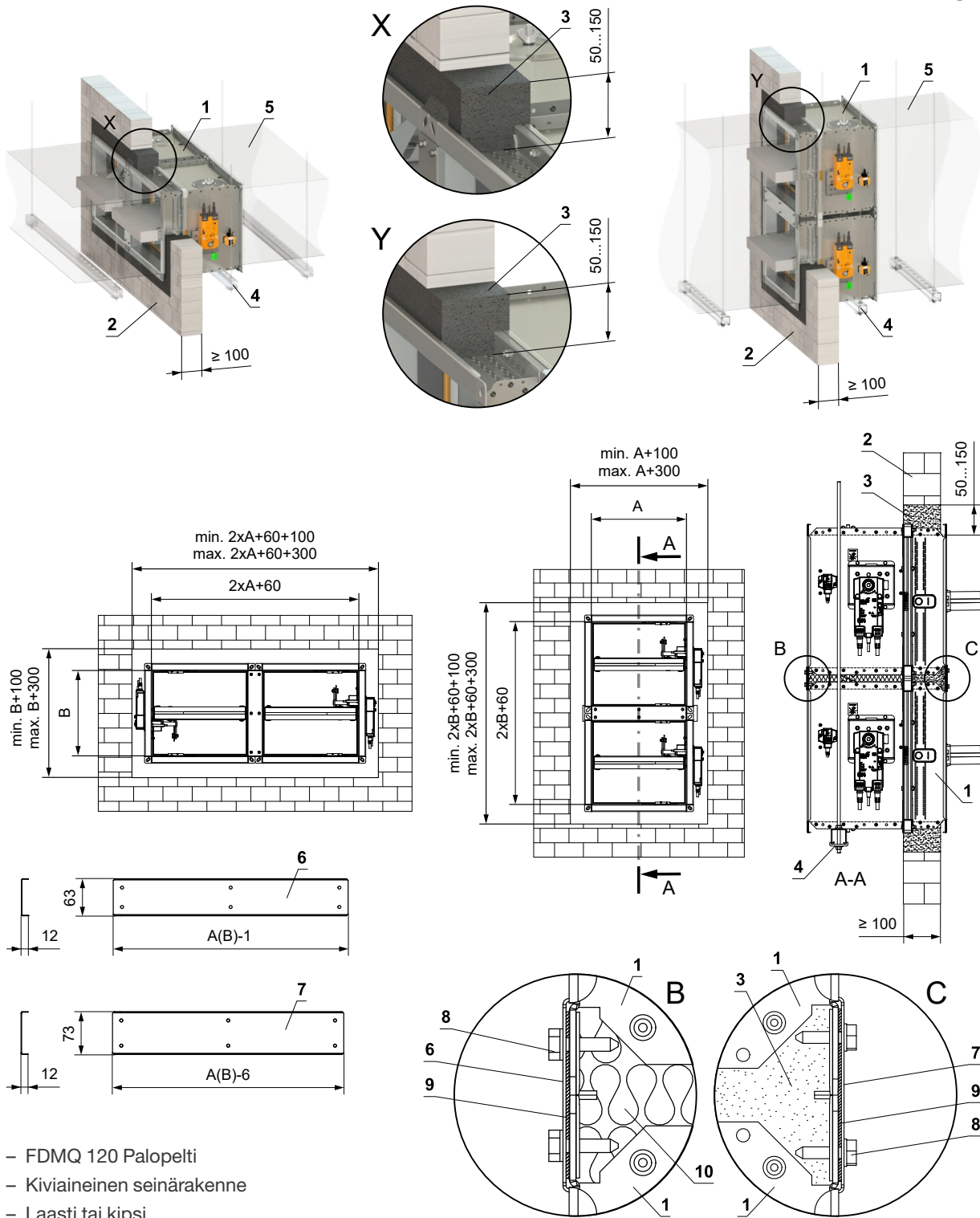
EIS 120



- 1 - FDMQ 120 Palopelti
- 2 - Kiviaineinen seinärakenne
- 3 - Laasti tai kipsi
- 4 - U-profiili kierretangolla, ks. sivu 46
- 5 - Kanava

Kuva 14. Kiviaineinen seinärakenne - 2 palopeltiä sarjassa - laasti tai kipsi

EIS 120



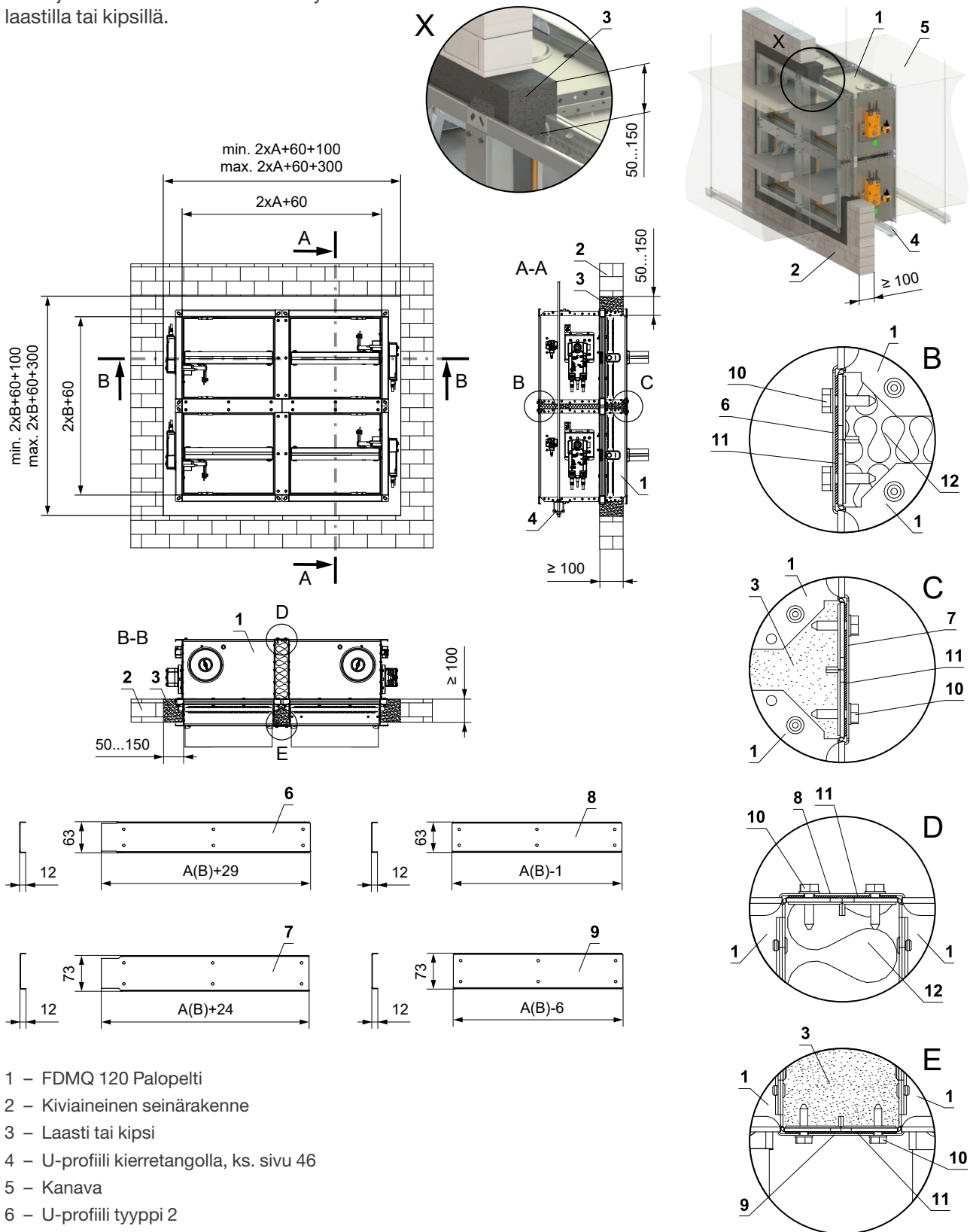
- 1 - FDMQ 120 Palopelti
- 2 - Kiviaineinen seinärakenne
- 3 - Laasti tai kipsi
- 4 - U-profiili kierretangola, ks. sivu 46
- 5 - Kanava
- 6 - U-profiili, tyyppi 3
- 7 - U-profiili tyyppi 1
- 8 - Ruuvi TEX 4,8x18 mm (jako  $\leq 200$  mm)
- 9 - Tiivistys
- 10 - Palovillalevy

Pellin ja rakenteen välinen aukko täytetään laastilla tai kipsillä.

Kuva 15. Kiviaineinen seinärakenne - 4 palopeltiä sarjassa - laasti tai kipsi

EIS 120

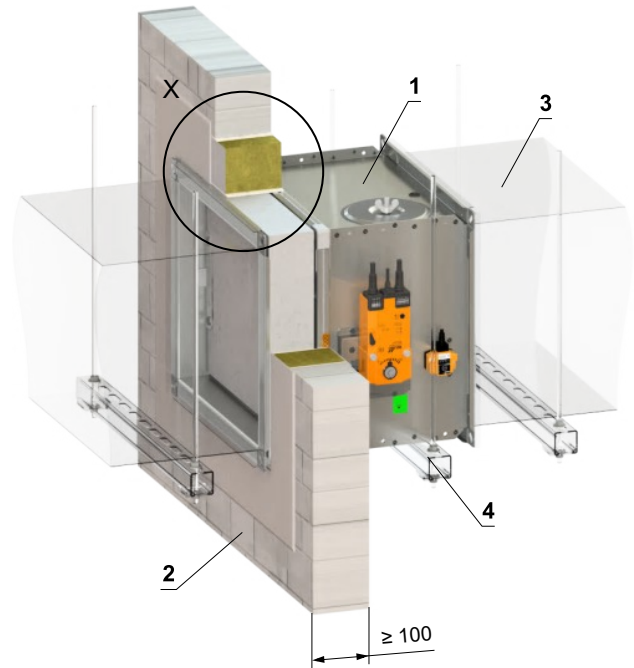
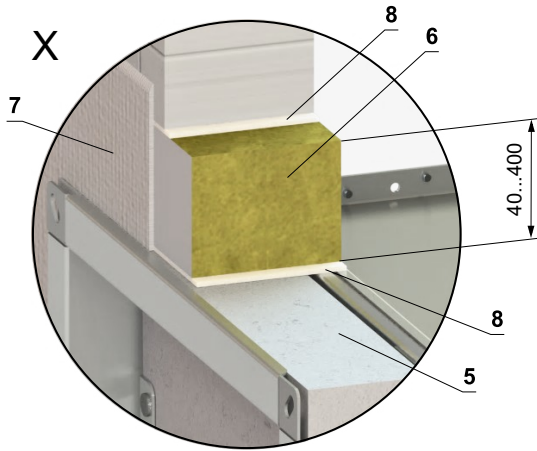
Pellin ja rakenteen välinen aukko täytetään laastilla tai kipsillä.



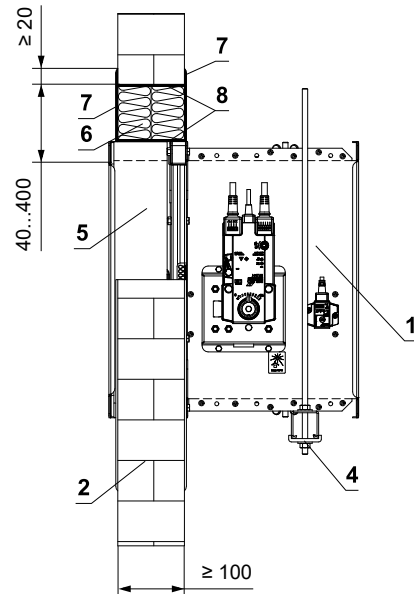
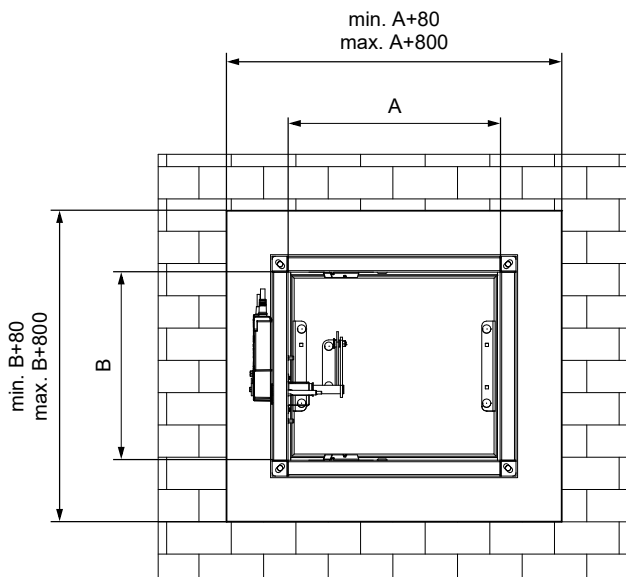
- 1 - FDMQ 120 Palopelti
- 2 - Kiviaineinen seinärakenne
- 3 - Laasti tai kipsi
- 4 - U-profiili kierretangolla, ks. sivu 46
- 5 - Kanava
- 6 - U-profiili tyyppi 2
- 7 - U-profiili tyyppi 4
- 8 - U-profiili tyyppi 1
- 9 - U-profiili tyyppi 3
- 10 - Ruuvi TEX 4,8×18 mm (jako ≤ 200 mm)
- 11 - Tiivistys
- 12 - Palovillalevy

Kuva 16. Kiviaineinen seinärakenne - palovillalevy

EIS 120



\* HILTI järjestelmä voidaan korvata saman tai vastaavan paksuuden, tiheyden, paloluokan ja sertifiointin omaavalla järjestelmällä.



- 1 – FDMQ Palopelti
- 2 – Kiviaineinen seinärakenne
- 3 – Kanava
- 4 – U-profiili kierretangolla, ks. sivu 46
- 5 – Suojalevyt - min. paksuus 30 mm, min. tilavuuspaino 750 kg/m<sup>3</sup> (esim. PROMATECT-MST), ks. sivu 54, palokatkolevyjärjestelmä HILTI\*
- 6 – Mineraalivillalla, tilavuuspaino 140 kg/m<sup>3</sup> (HILTI CFS-CT B 1S 140/50...)
- 7 – Palosuojajinnoite paksuus 1 mm (HILTI CFS-CT...) - päällyste levitetään tukirakenteeseen sekä palopellin runkoon/kanavaan
- 8 – Tulenkestävä massa (HILTI CFS-S ACR...) - täyttää raon sekä paloeristysrakenteen molemmilta puolilta että läpiviennin ja palopellin rungon ympäriltä

## 7.4 Asennus kiviaineisen seinärakenteen ulkopuolelle

Kuva 17. Kiviaineisen seinärakenteen ulkopuolella - ISOVER Ultimate Protect - palovillalevy

Palopellin minimi- ja maksimietäisyyttä rakenteesta ei ole rajoitettu.

EIS 120

Asentaessa noudata ISOVERin asennusohjeita.

Palopelti ja ilmanvaihtokanava on ripustettava erikseen.

Kanava tulee kannakoida palopellin molemmin puolin kansallisten määräysten mukaisesti.

Kanava palopellin ja palorakenteen läpiviennin välillä voidaan ripustaa kierretankojen ja asennuspidikkeiden avulla tai muu kansallisten standardien mukainen ankkurointijärjestelmä.

Palopellin tarkastusaukot on peitetty eristeellä, ja siksi on tarpeen tehdä tarkastusaukot kanavaan.

Niiden mitoitus riippuu palopellin ja käytetyn kanavan painosta, ks. sivu 46.

Maksimietäisyys kahden ripustimen välillä on 1500 mm.

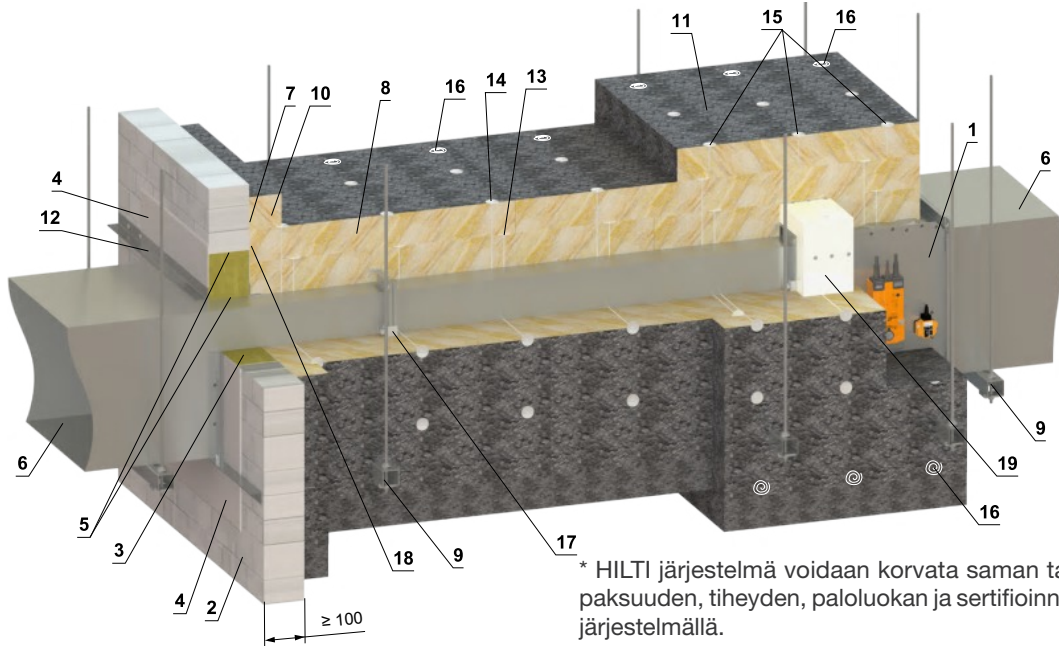
Kanava läpiviennin kohdalla tulee ankkuroida palo-osastoivaan rakenteeseen.

Liitettävä putkisto täytyy ripustaa niin, että millaisen tahansa kuormituksen siirtyminen kanavistosta palopellin runkoon voidaan täysin sulkea pois. Viereinen ilmanvaihtokanava on ripustettava tai tuettava tarpeen mukaan ilmanvaihtokanava-toimittajien vaatimusten mukaisesti.

Jos kierretanko on kanaan eristeen sisällä, voi kierretangon ja kanavan seinän välinen etäisyys olla korkeintaan 30 mm.

Jos kierretanko on ulkopuolella, voi kierretangon ja eristeen välinen etäisyys olla korkeintaan 40 mm.

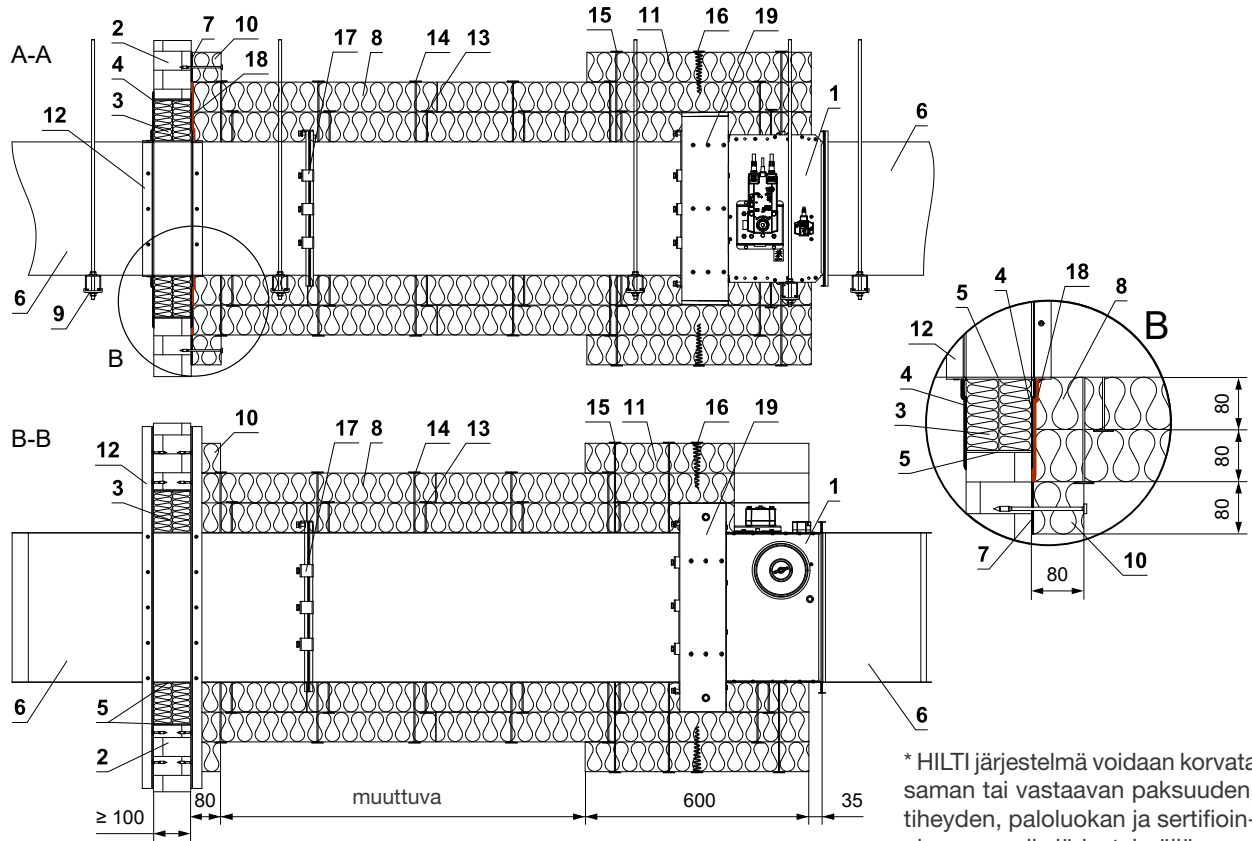
Vahvistuskehystä VRM-Q 120 on aina käytettävä tämäntyyppisessä asennuksessa. VRM-Q 120 ei sisälly palopeltiin ja se on tilattava erikseen jokaiseen asennustapaukseen (katso sivu 53).



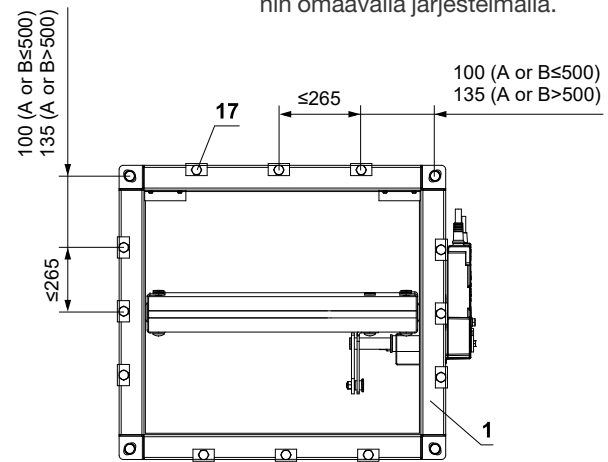
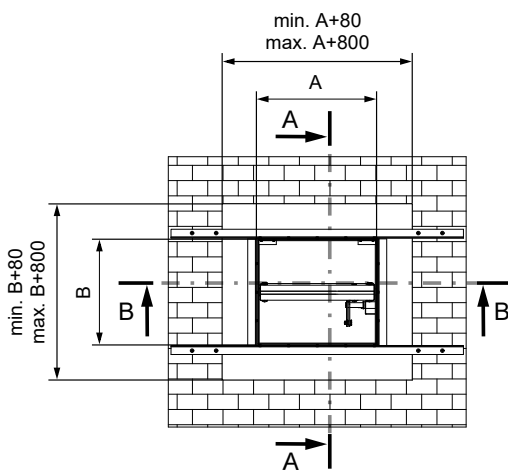
\* HILTI järjestelmä voidaan korvata saman tai vastaavan paksuuden, tiheyden, paloluokan ja sertifiointin omaavalla järjestelmällä.

- |   |  |
|---|--|
| <p>1 – FDMQ 120 Palopelti<br/>                 2 – Kiviaineinen seinärakenne, palovillalevy, HILTI*<br/>                 3 – Mineraalivillalla, tilavuuspaino 140 kg/m<sup>3</sup><br/>                 (HILTI CFS-CT B 1S 140/50...)<br/>                 4 – Palosuojapinnoite paksuus 1 mm (HILTI CFS-CT...) -<br/>                 päällyste levitetään tukirakenteeseen sekä palopellin<br/>                 runkoon/kanavaan<br/>                 5 – Tulenkestävä massa (HILTI CFS-S ACR...) - täyttää raon<br/>                 sekä paloeristysrakenteen molemmilta puolilta että<br/>                 läpiviennin ja palopellin rungon ympäriltä<br/>                 6 – Ilmanvaihtokanava<br/>                 7 – ISOVER Protect BSK -liimaa levitetään eristeelle ja<br/>                 kiinnitetään se paloeristysrakenteeseen<br/>                 8 – Eristyslevy kivivillasta, pintakäsittely liimattu alumiinikalvo,<br/>                 min. paksuus 80 mm, tilavuuspaino 66 kg/m<sup>3</sup><br/>                 (ISOVER Ultimate Protect SLAB 4.0 Alu1)<br/>                 9 – U-profiili kierretangolla, ks. sivu 46</p> | <p>10 – Ilmankanavan läpivientieristysmansetti - ISOVER Ultimate<br/>                 Protect SLAB 4.0 Alu1, paksuus 80 mm - liimattu<br/>                 (kohta 7) ja kiinnitetty ruuveilla seinärakenteeseen<br/>                 11 – Palopellin ja ilmankanavan liitoskohdan eristysmansetti -<br/>                 ISOVER Ultimate Protect SLAB 4.0 Alu1, paksuus 80 mm<br/>                 12 – L-profiili 30x30x3 mm - mitat ja asennus ISOVERin<br/>                 valmistajan ohjeiden mukaisesti<br/>                 13 – Tulppahitsatut nastat 80 mm - määrä ja sijoitus ISOVE-<br/>                 Rin valmistajan ohjeiden mukaisesti<br/>                 14 – Eristyspyykki 160 mm - määrä ja sijoitus ISOVERin<br/>                 valmistajan ohjeiden mukaisesti<br/>                 15 – Eristyspiikit 240 mm - määrä ja sijoitus ISOVERin<br/>                 valmistajan ohjeiden mukaisesti<br/>                 16 – Tulppahitsatut paloruuvit - määrä ja sijoitus ISOVERin<br/>                 valmistajan ohjeiden mukaisesti<br/>                 17 – Teräsklipsi, vähintään ruuvi M8<br/>                 18 – ISOVER Protect BSF<br/>                 19 – VRM-Q 120, ks. sivu 53</p> |
|---|--|

(Jatkoa ulkoseinärakenteen asennukselle - ISOVER Ultimate Protect - palovillalevy)



\* HILTI järjestelmä voidaan korvata saman tai vastaavan paksuuden, tiheyden, paloluokan ja sertifiointin omaavalla järjestelmällä.

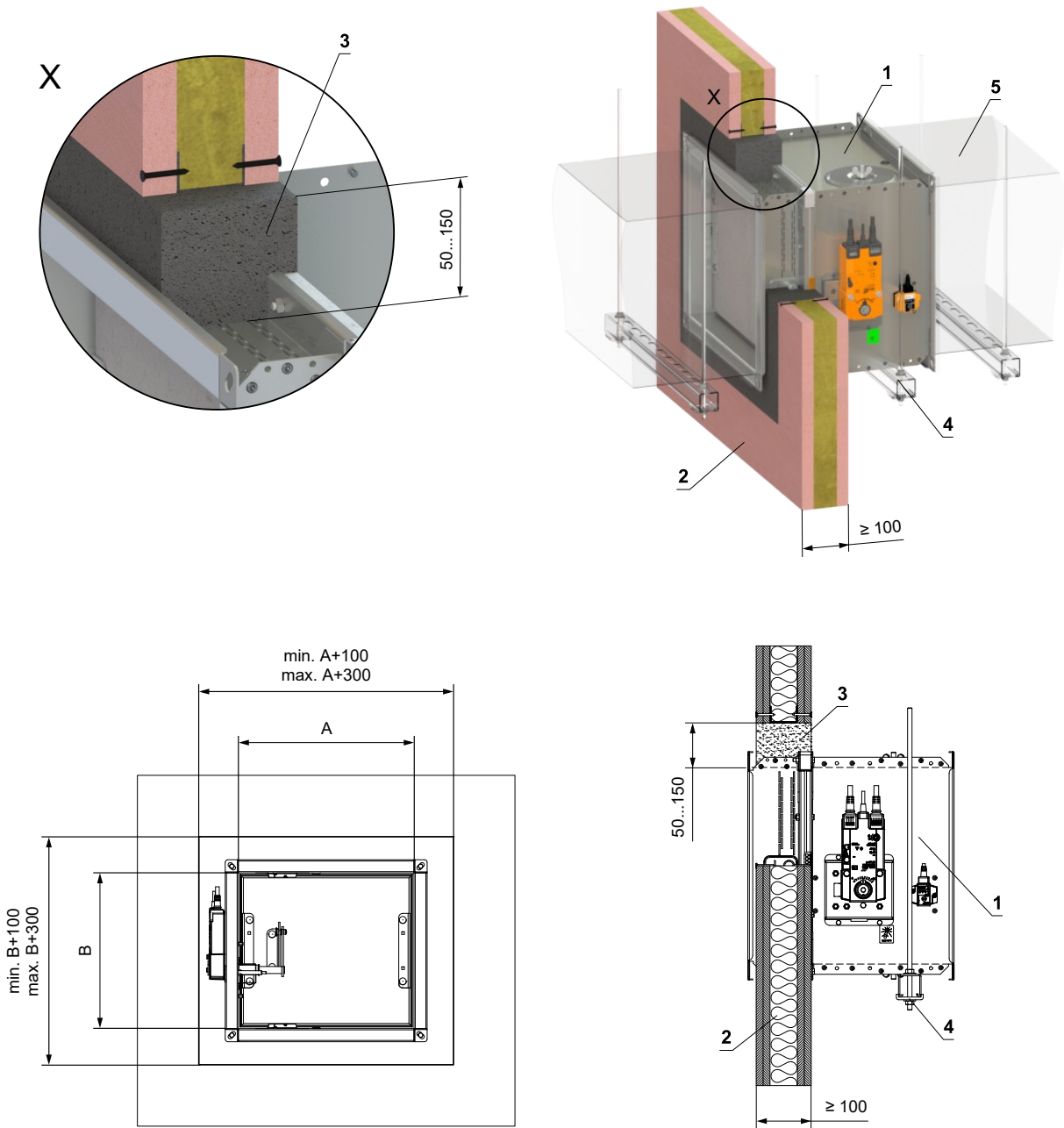


- |  |  |
|--|--|
| <p>1 - FDMQ 120<br/>                 2 - Kiviaineinen seinärakenne, palovillalevy, HILTI*<br/>                 3 - Mineraalikivivilva, tilavuuspaino 140 kg/m<sup>3</sup> (HILTI CFS-CT B 1S 140/50...)<br/>                 4 - Palosuojapinnoite paksuus 1 mm (HILTI CFS-CT...) - päällyste levitetään tukirakenteeseen sekä palopellin runkoon/kanavaan<br/>                 5 - Tulenkestävä massa (HILTI CFS-S ACR...) - täyttää raon sekä paloeristysrakenteen molemmilta puolilta että läpiviennin ja palopellin rungon ympäriltä<br/>                 6 - Ilmanvaihtokanava<br/>                 7 - ISOVER Protect BSK -liimaa levitetään eristeelle ja kiinnitetään se paloeristysrakenteeseen<br/>                 8 - Eristyslevy kivivilvasta, pintakäsittely liimattu alumiinikalvo, min. paksuus 80 mm, tilavuuspaino 66 kg/m<sup>3</sup> (ISOVER Ultimate Protect SLAB 4.0 Alu1)<br/>                 9 - U-profiili kierretangolla, ks. sivu 46</p> | <p>10 - Ilmakanavan läpivientieristysmansetti - ISOVER Ultimate Protect SLAB 4.0 Alu1, paksuus 80 mm - liimattu (kohta 7) ja kiinnitetty ruuveilla seinärakenteeseen<br/>                 11 - Palopellin ja ilmakanavan liitoskohdan eristysmansetti - ISOVER Ultimate Protect SLAB 4.0 Alu1, paksuus 80 mm<br/>                 12 - L-profiili 30x30x3 mm - mitat ja asennus ISOVERin valmistajan ohjeiden mukaisesti<br/>                 13 - Tulppahitsatut nastat 80 mm - määrä ja sijoitus ISOVERin valmistajan ohjeiden mukaisesti<br/>                 14 - Eristyspyykki 160 mm - määrä ja sijoitus ISOVERin valmistajan ohjeiden mukaisesti<br/>                 15 - Eristyspiikit 240 mm - määrä ja sijoitus ISOVERin valmistajan ohjeiden mukaisesti<br/>                 16 - Tulppahitsatut paloruuvit - määrä ja sijoitus ISOVERin valmistajan ohjeiden mukaisesti<br/>                 17 - Teräsklipsi, vähintään ruuvi M8<br/>                 18 - ISOVER Protect BSF<br/>                 19 - VRM-Q 120, ks. sivu 53</p> |
|--|--|

7.5 Asennus kipsikartonkilevyseinän

Kuva 18. Kipsikartonkilevyseinä - laasti tai kipsi

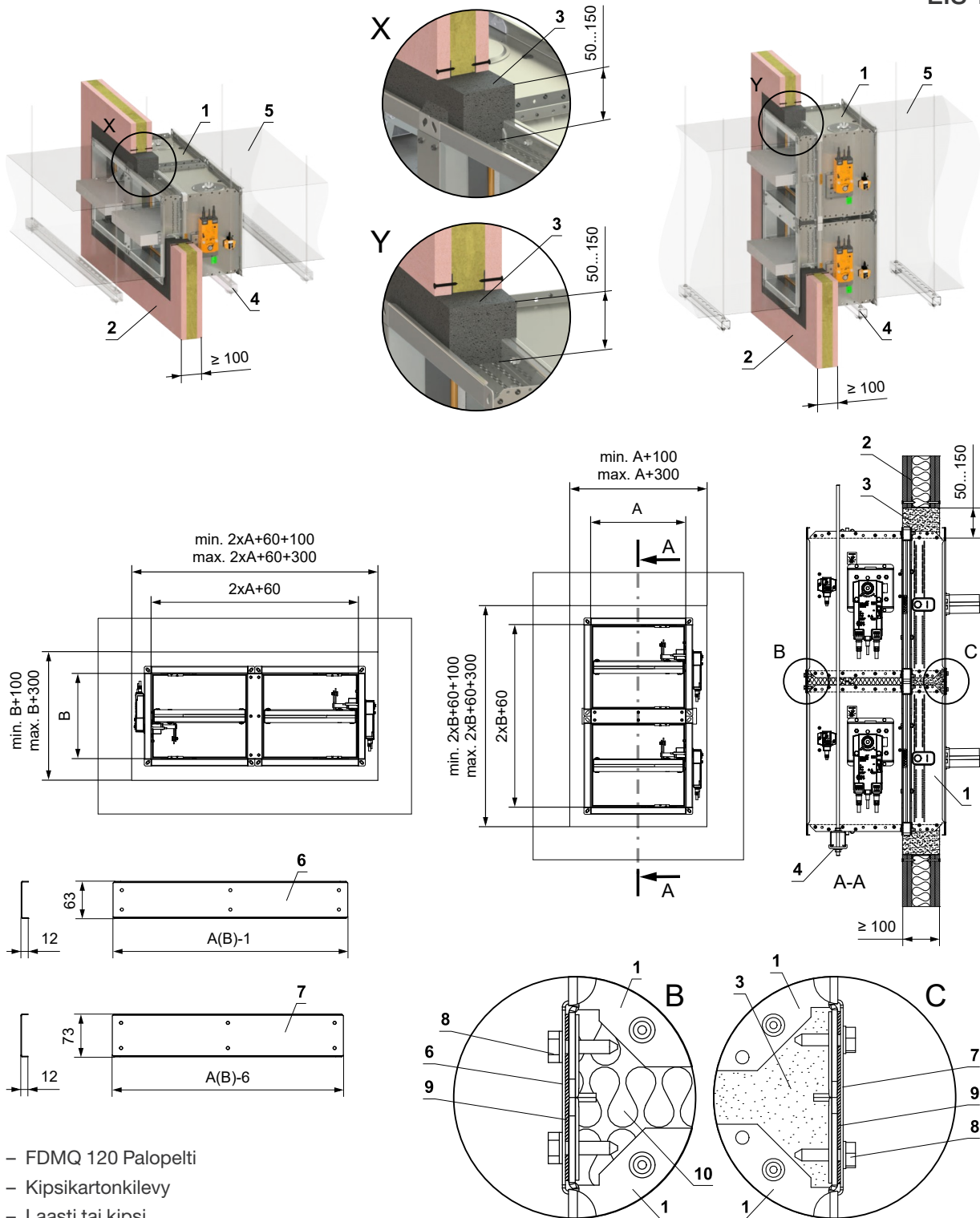
EIS 120



- 1 – FDMQ 120 Palopelti
- 2 – Kipsikartonkilevy
- 3 – Laasti tai kipsi
- 4 – U-profiili kierretangolla, ks. sivu 46
- 5 – Kanava

Kuva 19. Kipsikartonkilevyseinä - 2 palopeltiä sarjassa - laasti tai kipsi

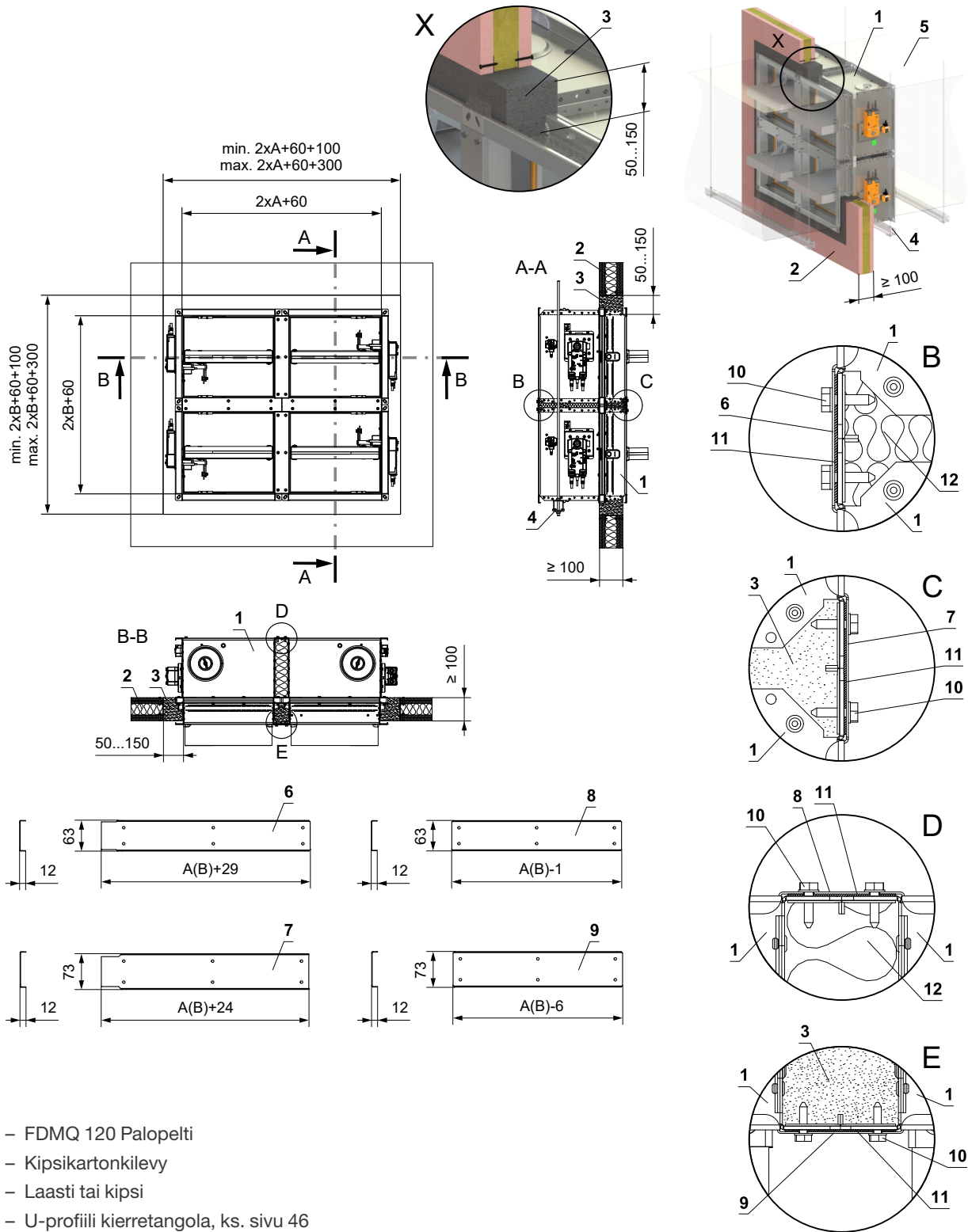
EIS 120



- 1 - FDMQ 120 Palopelti
- 2 - Kipsikartonkilevy
- 3 - Laasti tai kipsi
- 4 - U-profiili kierretangola, ks. sivu 46
- 5 - Kanava
- 6 - U-profiili tyyppi 3
- 7 - U-profiili tyyppi 1
- 8 - Ruuvi TEX 4,8x18 mm (jako  $\leq 200$  mm)
- 9 - Tiivistys
- 10 - Palovillalevy

Pellin ja rakenteen välinen aukko täytetään laastilla tai kipsillä.

Kuva 20. Kipsikartonkilevyseinä - 4 palopeltiä sarjassa - laasti tai kipsi



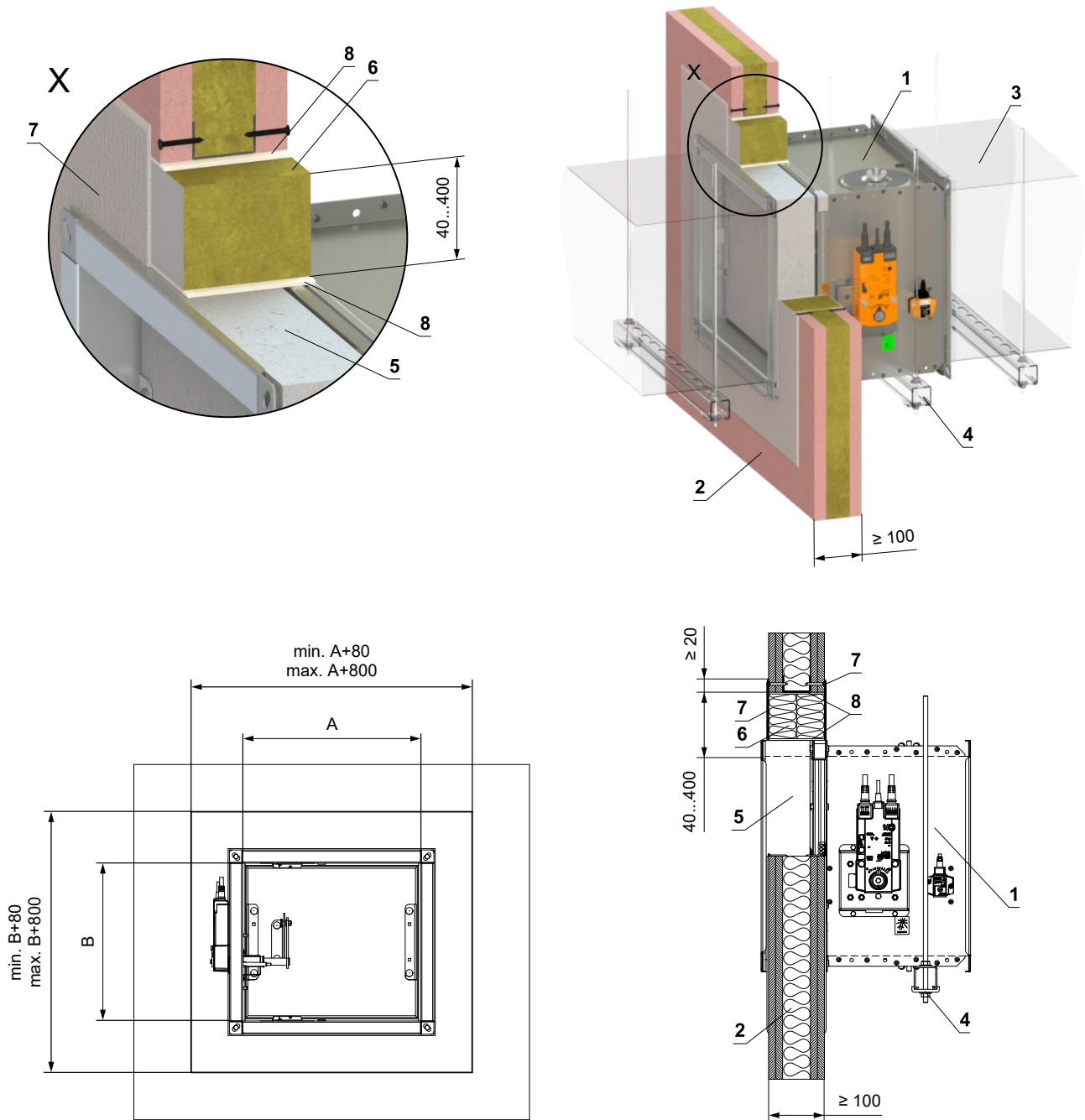
EIS 120

- 1 – FDMQ 120 Palopelti
- 2 – Kipsikartonkilevy
- 3 – Laasti tai kipsi
- 4 – U-profiili kierretangola, ks. sivu 46
- 5 – Kanava
- 6 – U-profiili tyyppi 2
- 7 – U-profiili tyyppi 4
- 8 – U-profiili tyyppi 1
- 9 – U-profiili tyyppi 3
- 10 – Ruuvi TEX 4,8x18 mm (jako ≤ 200 mm)
- 11 – Tiivistys
- 12 – Palovillalevy

Pellin ja rakenteen välinen aukko täytetään laastilla tai kipsillä.

Kuva 21. Kipsikartonkilevyseinä - palovillalevy

EIS 120

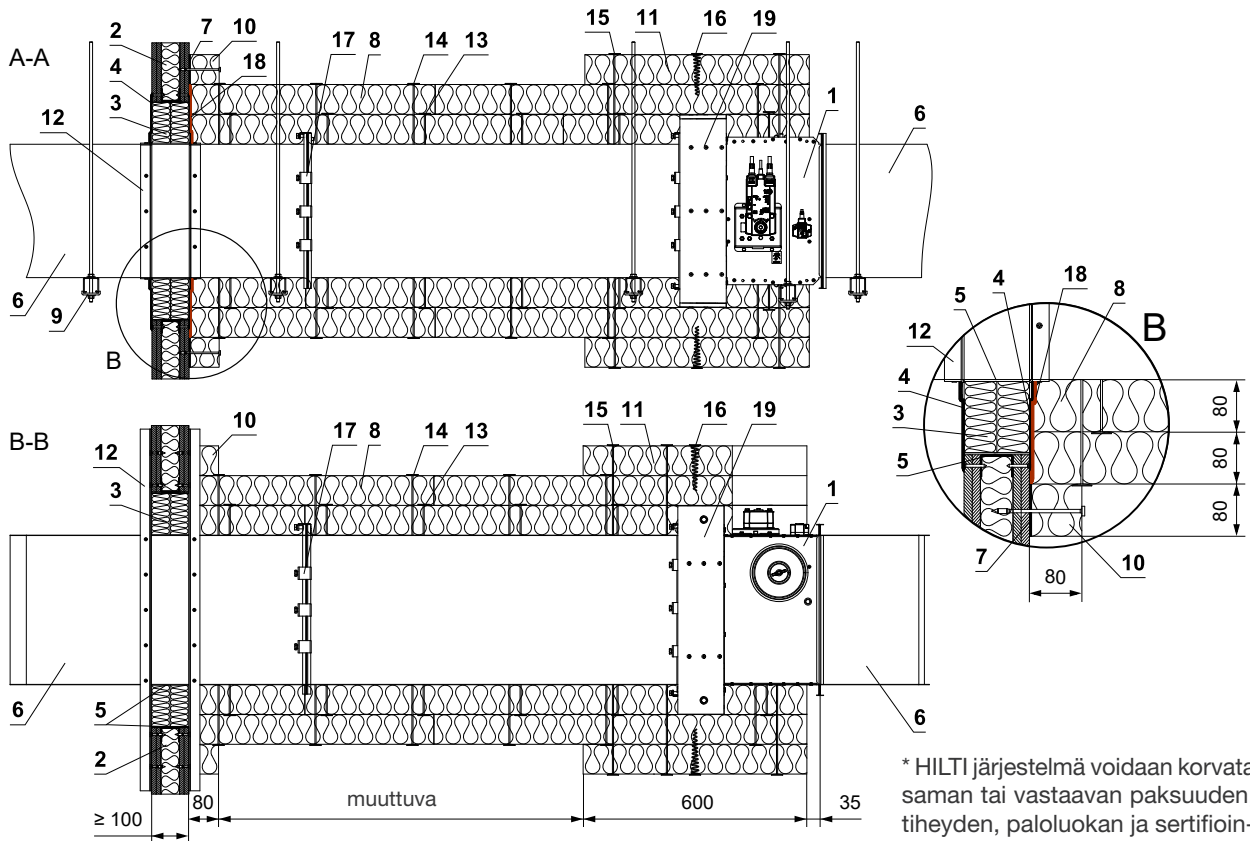


- 1 – FDMQ 120 Palopelti
- 2 – Kipsikartonkilevy
- 3 – Kanava
- 4 – U-profiili kierretangola, ks. sivu 46
- 5 – Suojalevyt - min. paksuus 30 mm, min. tilavuuspaino 750 kg/m<sup>3</sup> (esim. PROMATECT-MST), ks. sivu 54, palokatkolevyjärjestelmä HILTI\*
- 6 – Mineraalivillalla, tilavuuspaino 140 kg/m<sup>3</sup> (HILTI CFS-CT B 1S 140/50...)
- 7 – Palosuojajinnoite paksuus 1 mm (HILTI CFS-CT...) - päällyste levitetään tukirakenteeseen sekä palopellin runkoon/kanavaan
- 8 – Tulenkestävä massa - (HILTI CFS-S ACR...) täyttää raon sekä paloeristysrakenteen molemmilta puolilta että läpivierinnin ja palopellin rungon ympäriltä

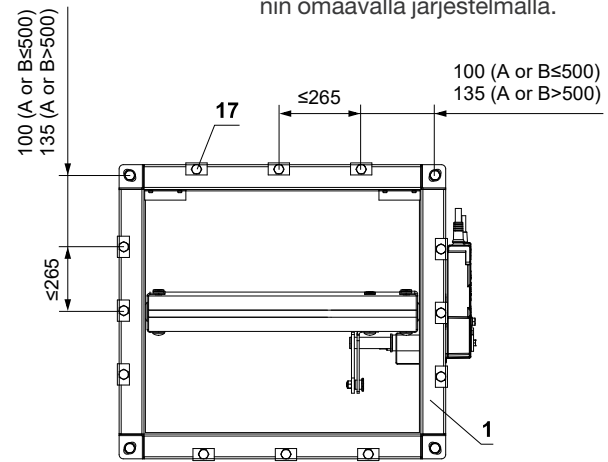
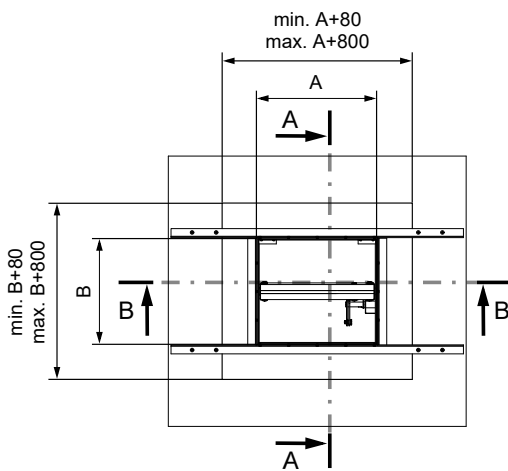
\* HILTI järjestelmä voidaan korvata saman tai vastaavan paksuuden, tiheyden, paloluokan ja sertifiointin omaavalla järjestelmällä.



(Jatkoa asennukselle ulkoseinärakenteessa - ISOVER Ultimate Protect - palovillalevy)



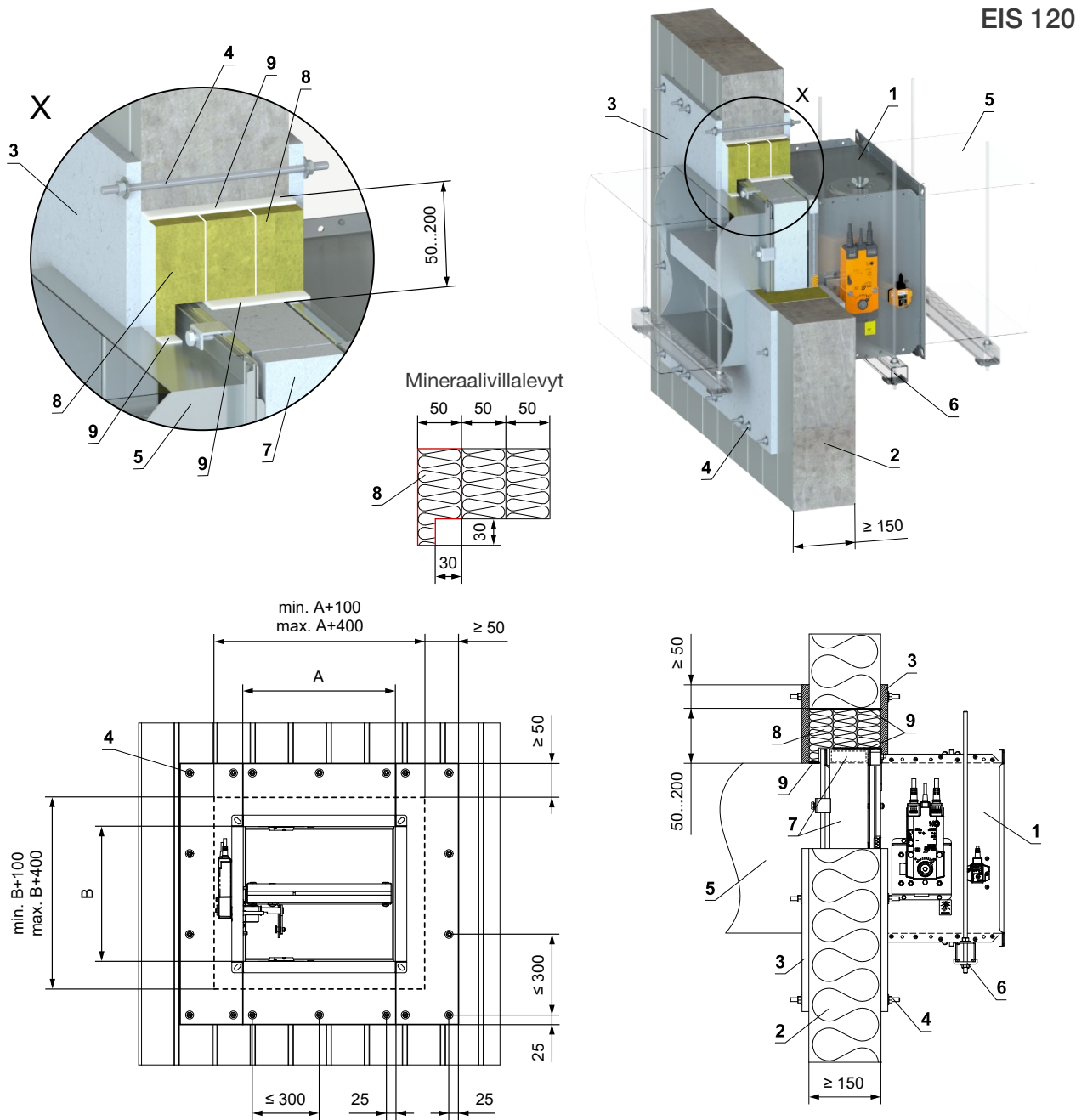
\* HILTI järjestelmä voidaan korvata saman tai vastaavan paksuuden, tiheyden, paloluokan ja sertifiointiin omaavalla järjestelmällä.



- |  |  |
|--|--|
| <p>1 – FDMQ 120<br/>                 2 – Kipsikartonkilevyseinä, palovillalevy HILTI*<br/>                 3 – Mineraalivillalla, tilavuuspaino 140 kg/m<sup>3</sup> (HILTI CFS-CT B 1S 140/50...)<br/>                 4 – Palosuojapainoite paksuus 1 mm (HILTI CFS-CT...) - päällyste levitetään tukirakenteeseen sekä palopellin runkoon/kanavaan<br/>                 5 – Tulenkestävä massa (HILTI CFS-S ACR...) täyttää raon sekä paloeristysrakenteen molemmilta puolilta että läpiviennin ja palopellin rungon ympäriltä<br/>                 6 – Ilmanvaihtokanava<br/>                 7 – ISOVER Protect BSK -liimaa levitetään eristeelle ja kiinnitetään se paloeristysrakenteeseen<br/>                 8 – Eristyslevy kivivillasta, pintakäsittely liimattu alumiinikalvo, min. paksuus 80 mm, tilavuuspaino 66 kg/m<sup>3</sup> (ISOVER Ultimate Protect SLAB 4.0 Alu1)<br/>                 9 – U-profiili kierretangola, ks. sivu 46</p> | <p>10 – Ilmakanavan läpivientieristysmansetti - ISOVER Ultimate Protect SLAB 4.0 Alu1, paksuus 80 mm - liimattu (kohta 7) ja kiinnitetty ruuveilla seinärakenteeseen<br/>                 11 – Palopellin ja ilmakanavan liitoskohdan eristysmansetti - ISOVER Ultimate Protect SLAB 4.0 Alu1, paksuus 80 mm<br/>                 12 – L-profiili 30x30x3 mm - mitat ja asennus ISOVERin valmistajan ohjeiden mukaisesti<br/>                 13 – Tulppahitsatut nastat 80 mm - määrä ja sijoitus ISOVERin valmistajan ohjeiden mukaisesti<br/>                 14 – Eristyspyykki 160 mm - määrä ja sijoitus ISOVERin valmistajan ohjeiden mukaisesti<br/>                 15 – Eristyspiikit 240 mm - määrä ja sijoitus ISOVERin valmistajan ohjeiden mukaisesti<br/>                 16 – Tulppahitsatut paloruuvit - määrä ja sijoitus ISOVERin valmistajan ohjeiden mukaisesti<br/>                 17 – Teräsklipsi, vähintään ruuvi M8<br/>                 18 – ISOVER Protect BSF<br/>                 19 – VRM-Q 120, ks. sivu 53</p> |
|--|--|

## 7.7 Asennus sandwich-seinärakenteeseen

Kuva 23. Sandwich-seinärakenteessa – EUROCLAD - Palokatkovelyjärjestelmä palonkestävällä levyllä



- 1 – FDMQ 120
- 2 – Sandwich-seinärakenne, - min. paksuus 150 mm (Euroclad Firemaster Extra)
- 3 – Palonkestävä levy - min. paksuus 15 mm, min. tiheys 870 kg/m<sup>3</sup> (esim. PROMATECT-H)
- 4 – Levyjen kiinnitys - kierretanko M8 (150 mm sandwich-rakenteessa kierretangon min. pituus 220 mm, 2 kpl suuria aluslevyjä M8, 2 kpl muttereita M8). Levyt tulee kiinnittää tiiviisti sandwich-seinärakenteeseen!
- 5 – Kanava\*
- 6 – U-profiili kierretangola, ks. sivu 46
- 7 – Suojaverhouslevy - min. paksuus 30 mm, min. tiheys 750 kg/m<sup>3</sup> (esim. PROMATECT-MST) HILTI-palokatkovelyjärjestelmä\*
- 8 – Mineraalivillalevy - min. tiheys 140 kg/m<sup>3</sup> (HILTI CFS-CT B 1S 140/50...)
- 9 – Tulenkestävä massa - (HILTI CFS-S ACR...) Massa täyttää raon paloeristysrakenteen molemmilta puolilta sekä läpiviennin ja palopellin rungon ympäriltä

\* HILTI järjestelmä voidaan korvata saman tai vastaavan paksuuden, tiheyden, paloluokan ja sertifiointin omaavalla järjestelmällä.

### 7.8 Asennus kuiluseinärakenteeseen

Kuva 24. Kuiluseinärakenteessa – laasti tai kipsi

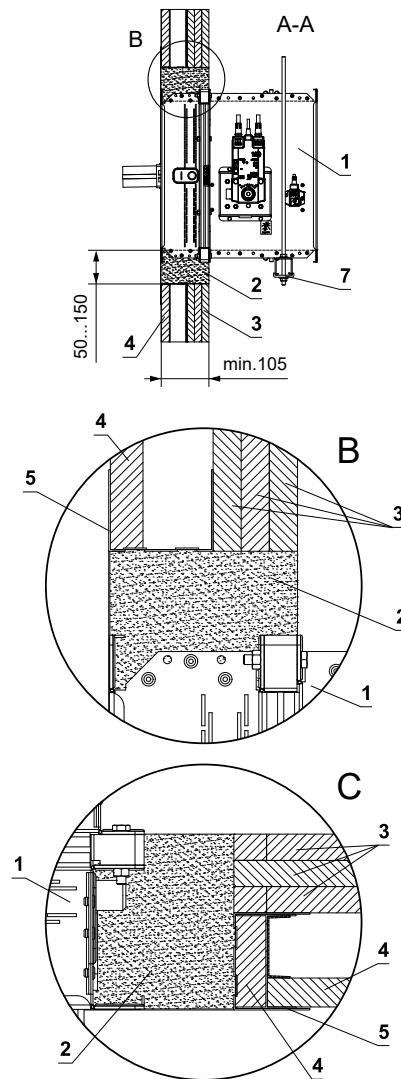
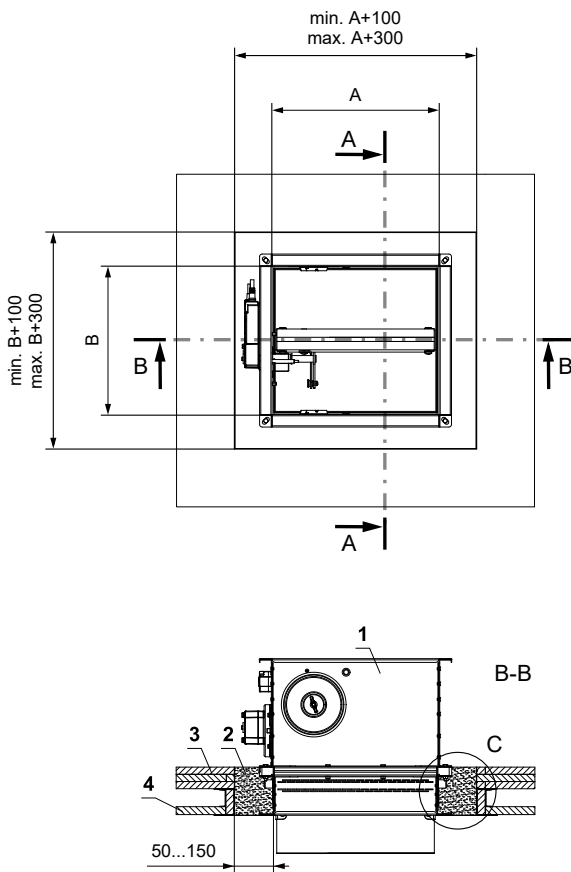
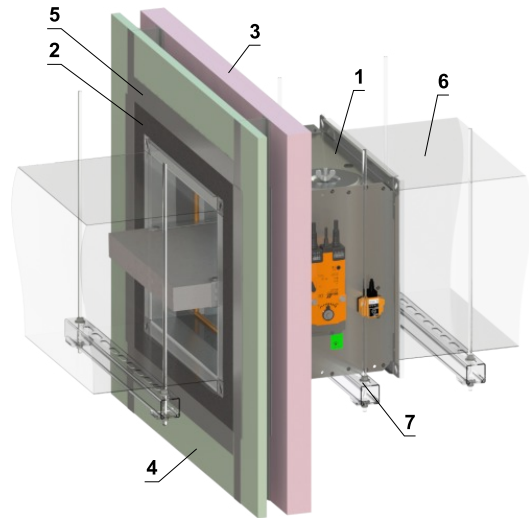
Palopelti voidaan asentaa seinän kummalle tahansa puolelle.

Voidaan käyttää esim. seinätyyppejä A306030, A306035... valmistajalta [www.british-gypsum.com](http://www.british-gypsum.com) tai RNS 121, RNS 122... valmistajalta [www.siniat.co.uk](http://www.siniat.co.uk)

Voidaan käyttää myös seinärakenteita, joiden levyjen paksuus ja tiheys ovat samat tai suuremmat kuin alla luetelluissa seinärakenteissa (myös useampia levytyskerroksia voidaan käyttää)

Noudata kuiluseinäjärjestelmän valmistajan asennusohjeita.

EIS 120



- 1 – FDMQ 120
- 2 – Laasti tai kipsi
- 3 – Kipsilevy EN 520 - tyyppi F - väh. 3x15 mm
- 4 – Kipsilevy EN 520 - tyyppi F - väh. 1x19 mm
- 5 – Kipsilevyprofiili
- 6 – Kanava
- 7 – U-profiili kierretangola, ks. sivu 46

Kuva 25. Kuiluseinärakenteessa – 2 palopeltiä samassa sarjassa – laasti tai kipsi

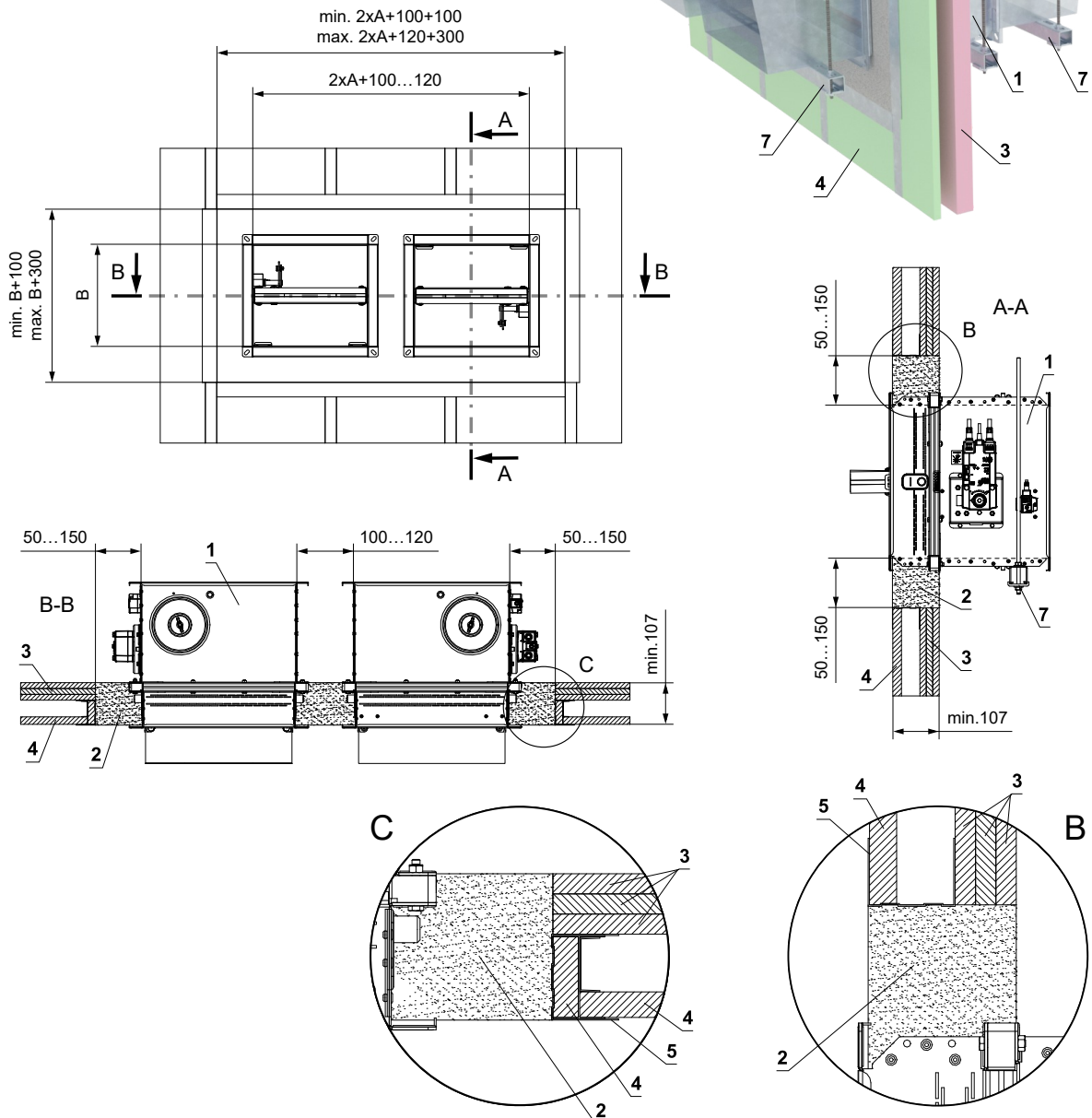
EIS 120

Palopelti voidaan asentaa seinän kummalle tahansa puolelle.

Voidaan käyttää esim. seinätyyppejä A306030, A306035... valmistajalta [www.british-gypsum.com](http://www.british-gypsum.com) tai RNS 121, RNS 122... valmistajalta [www.siniat.co.uk](http://www.siniat.co.uk)

Voidaan käyttää myös seinärakenteita, joiden levyjen paksuus ja tiheys ovat samat tai suuremmat kuin alla luetelluissa seinärakenteissa (myös useampia levytyskerroksia voidaan käyttää)

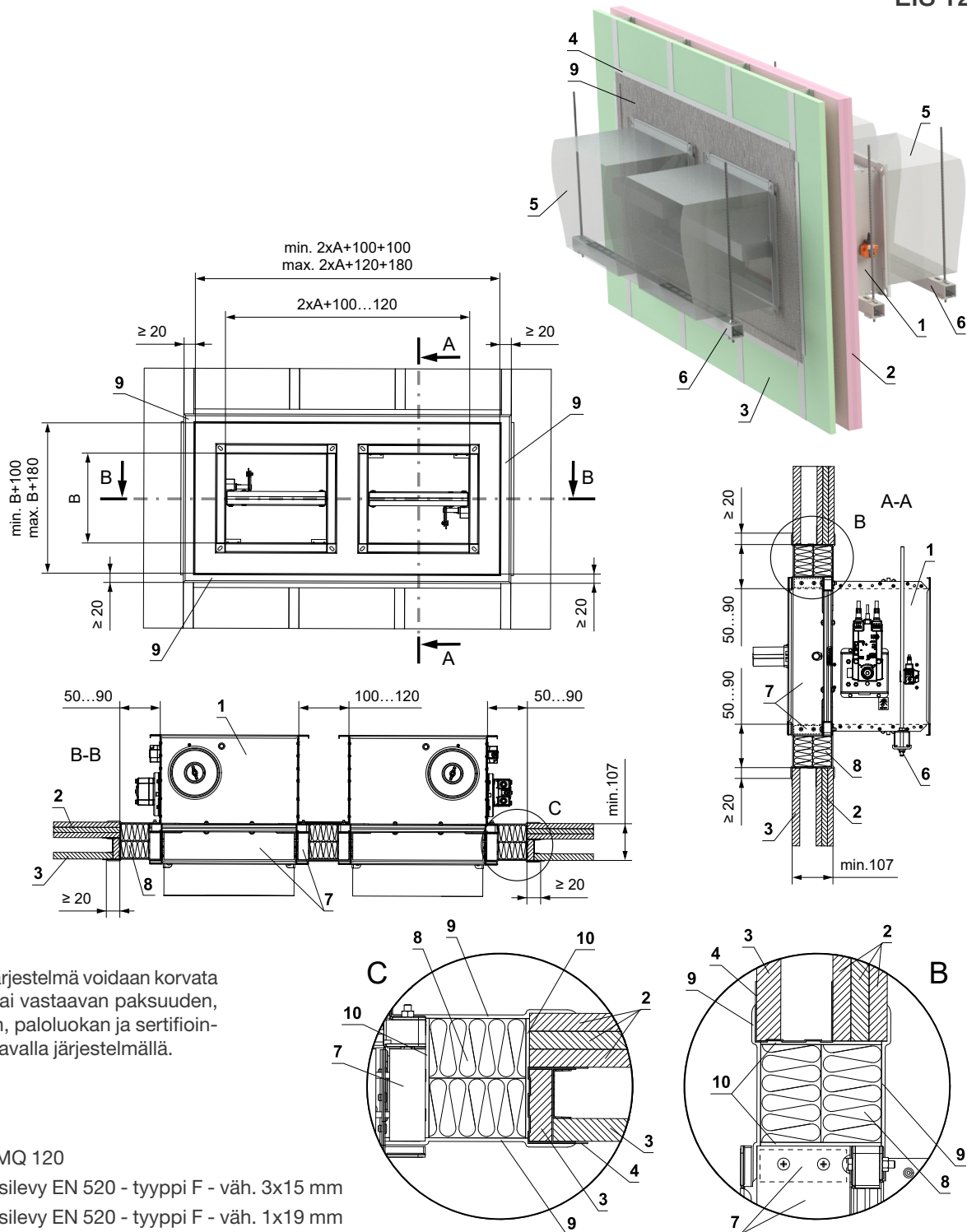
Noudata kuiluseinäjärjestelmän valmistajan asennusohjeita.



- 1 – FDMQ 120
- 2 – Laasti tai kipsi
- 3 – Kipsilevy EN 520 - tyyppi F - väh. 3x15 mm
- 4 – Kipsilevy EN 520 - tyyppi F - väh. 1x19 mm
- 5 – Kipsilevyprofiili
- 6 – Kanava
- 7 – U-profiili kierretangola, ks. sivu 46

Kuva 26. Kuluseinärakenteessa – 2 palopeltiä samassa sarjassa - Palokatkolevyjärjestelmä

EIS 120



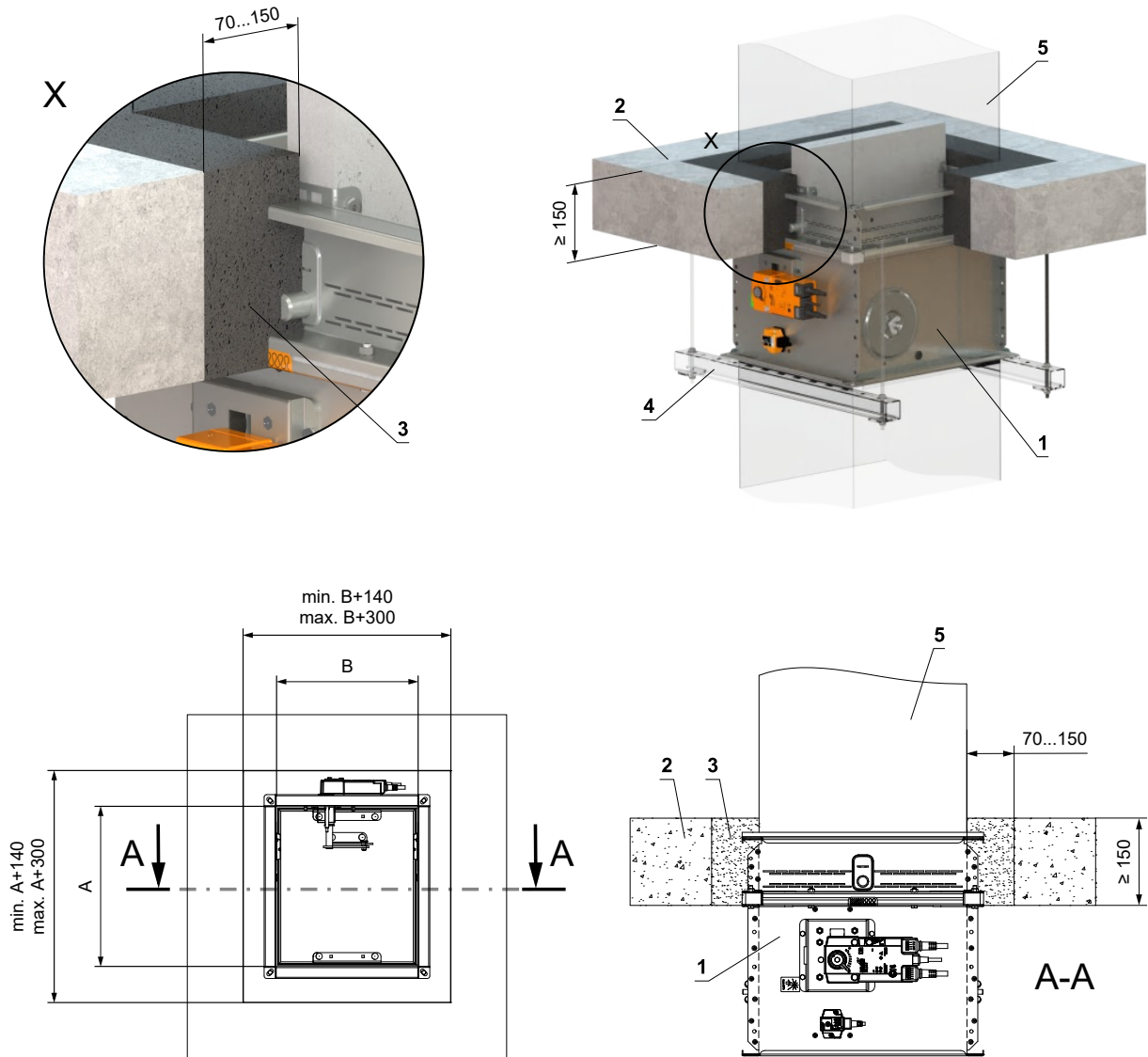
\* HILTI järjestelmä voidaan korvata saman tai vastaavan paksuuden, tiheyden, paloluokan ja sertifiointin omaavalla järjestelmällä.

- 1 – FDMQ 120
- 2 – Kipsilevy EN 520 - tyyppi F - väh. 3x15 mm
- 3 – Kipsilevy EN 520 - tyyppi F - väh. 1x19 mm
- 4 – Kipsilevyprofiili
- 5 – Kanava\*
- 6 – U-profiili kierretangola, ks. sivu 46
- 7 – Suojaverhouslevy - min. paksuus 30 mm, min. tiheys 750 kg/m<sup>3</sup> (esim. PROMATECT-MST) HILTI-palokatkolevyjärjestelmä\*
- 8 – Mineraalivillalevy - min. tiheys 140 kg/m<sup>3</sup> (HILTI CFS-CT B 1S 140/50...)
- 9 – Palokatkopinnoite – paksuus 1 mm (Hilti CFS-CT) - Pinnoite levitetään tukirakenteeseen sekä palopellin runkoon ja kanavaan
- 10 – Tulenkestävä massa - (HILTI CFS-S ACR...) Massa täyttää raon paloeristysrakenteen molemmilta puolilta sekä läpiviennin ja palopellin rungon ympäriltä

7.9 Asennus kiviaineiseen kattorakenteeseen

Kuva 27. Kiviaineinen kattorakenne - laasti tai kipsi

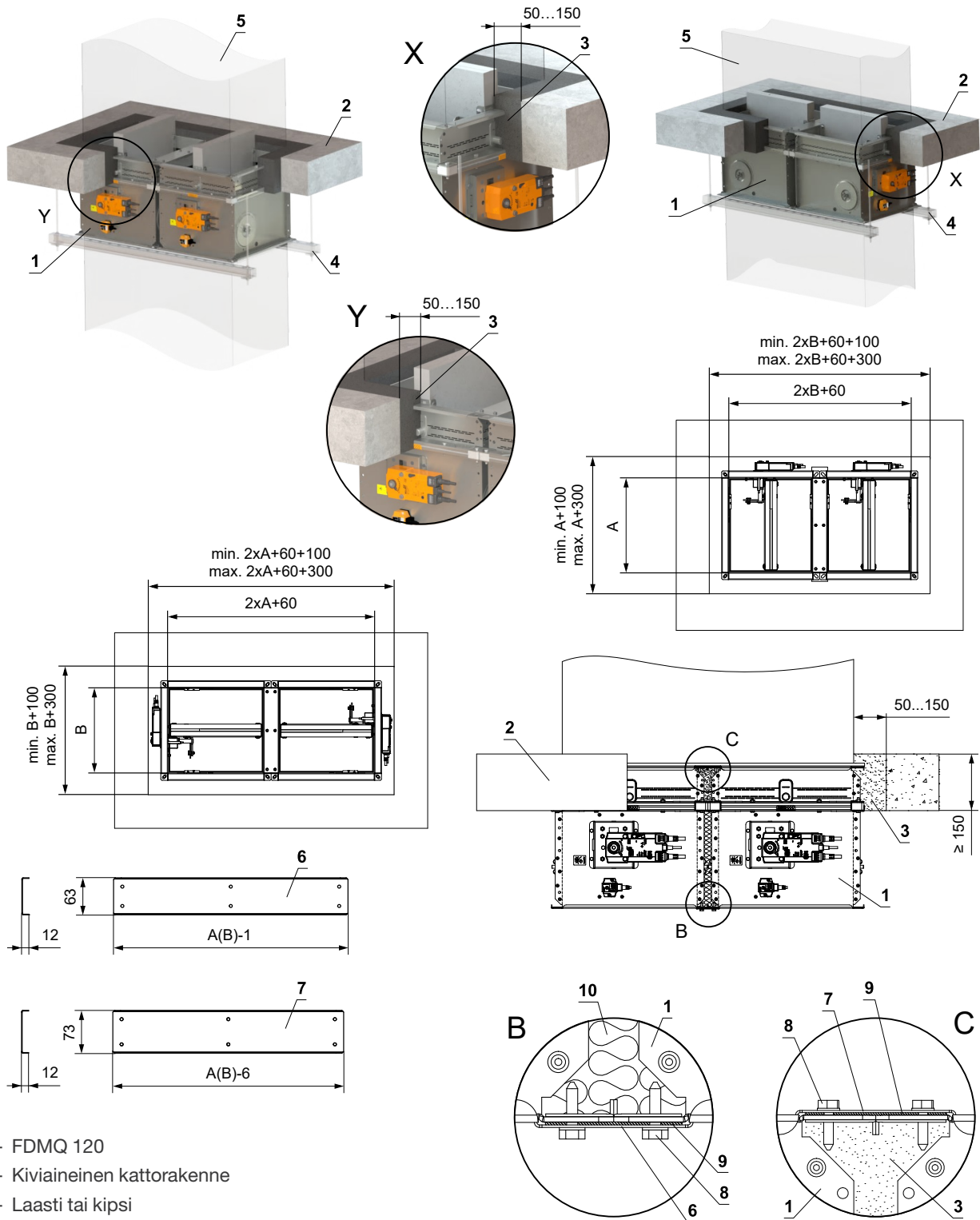
EIS 120



- 1 – FDMQ 120
- 2 – Kiviaineinen kattorakenne
- 3 – Laasti tai kipsi
- 4 – U-profiili kierretangola, ks. sivu 46
- 5 – Kanava

Kuva 28. Kiviaineinen kattorakenne - 2 palopeltiä sarjassa - laasti tai kipsi

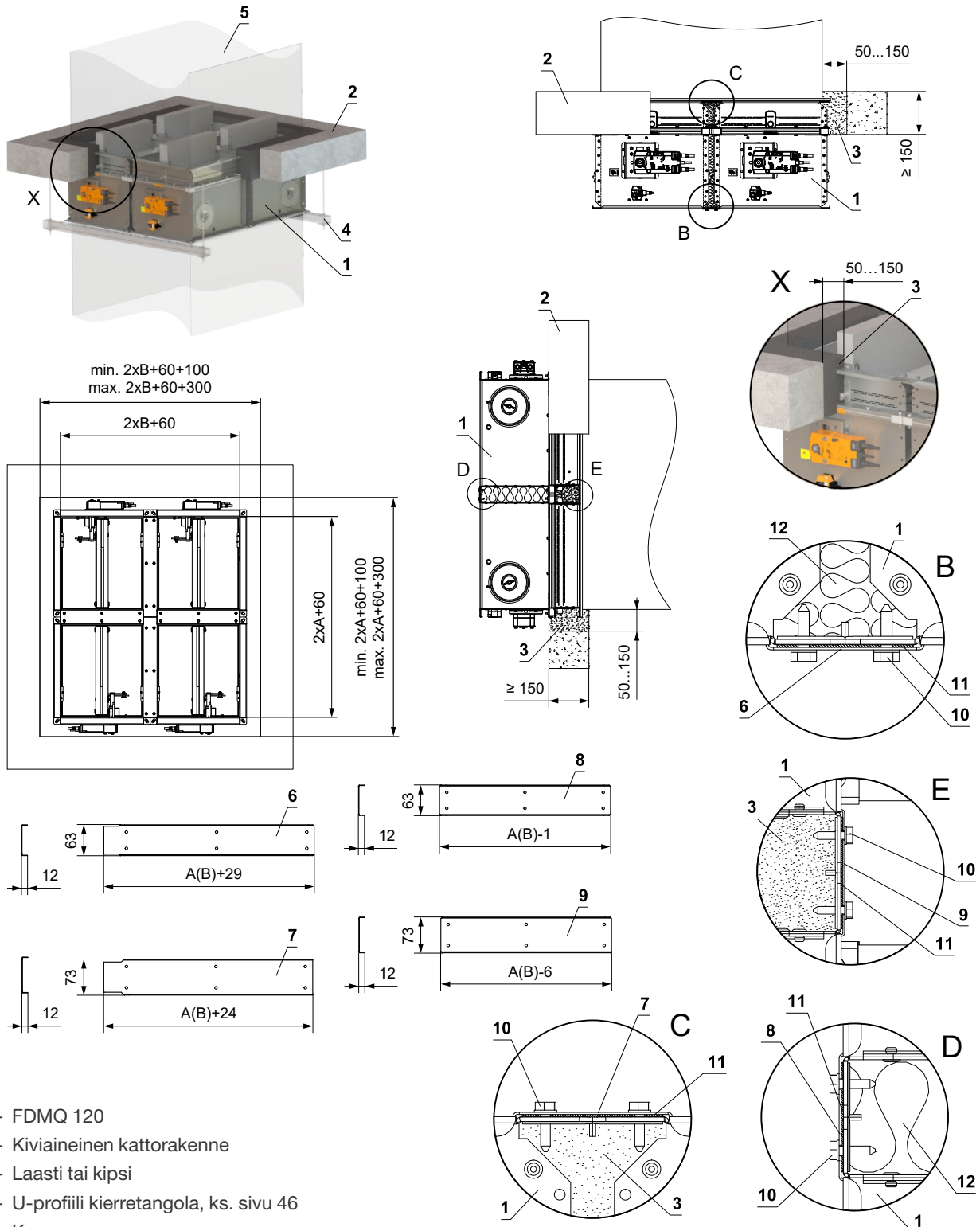
EIS 120



Pellin ja rakenteen välinen aukko täytetään laastilla tai kipsillä.

Kuva 29. Kiviaineinen kattorakenne - 4 palopeltiä sarjassa - laasti tai kipsi

EIS 120



- 1 – FDMQ 120
- 2 – Kiviaineinen kattorakenne
- 3 – Laasti tai kipsi
- 4 – U-profiili kierretangola, ks. sivu 46
- 5 – Kanava
- 6 – U-profiili, tyyppi 2
- 7 – U-profiili, tyyppi 4
- 8 – U-profiili, tyyppi 1
- 9 – U-profiili, tyyppi 3
- 10 – Ruuvi TEX 4,8×18 mm (jako  $\leq 200$  mm)
- 11 – Tiivistys
- 12 – Palovillalevy

Pellin ja rakenteen välinen aukko täytetään laastilla tai kipsillä.

## 8. Palopeltien ripustus

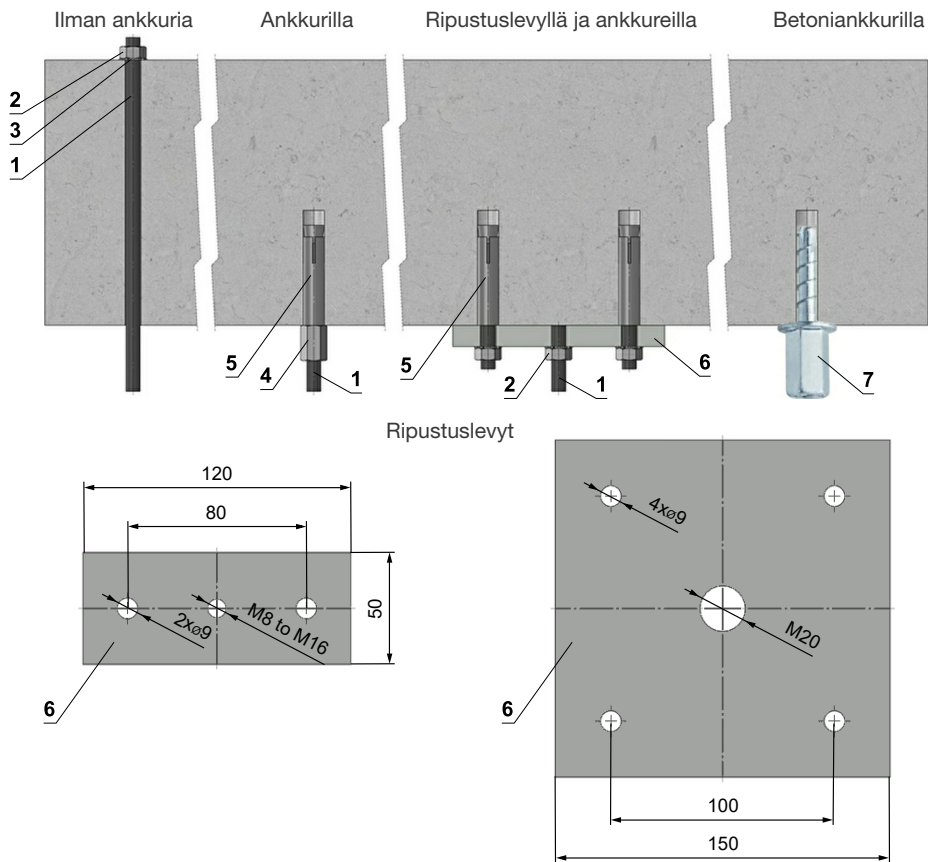
### Kiinnitys kattoon

Kanavat voidaan ripustaa kierretankojen ja asennusprofiilien avulla. Niiden mitoitus riippuu palopellin painosta. Palopellit ja kanavisto tulee kannakoida erikseen.

Liitettävä putkisto täytyy ripustaa niin, että millaisen tahansa kuormituksen siirtyminen kanavistosta palopellin runkoon voidaan täysin sulkea pois. Vierekkäiset kanavat tulee kannakoida kanavavalmistajan ohjeiden mukaisesti.

Yli 1,5 m pitkät kierretangot on suojattava paloeristeellä.

Esimerkkejä ankkuroinnista kattorakenteeseen.  
Noudata ensisijaisesti kiinnitystuotteiden asennusohjeita.

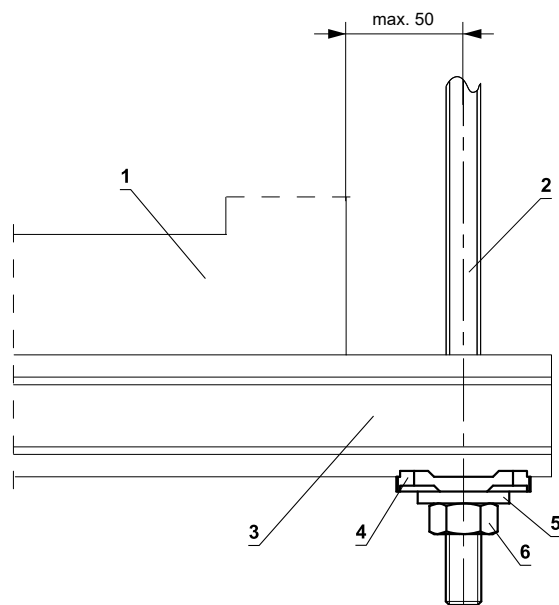
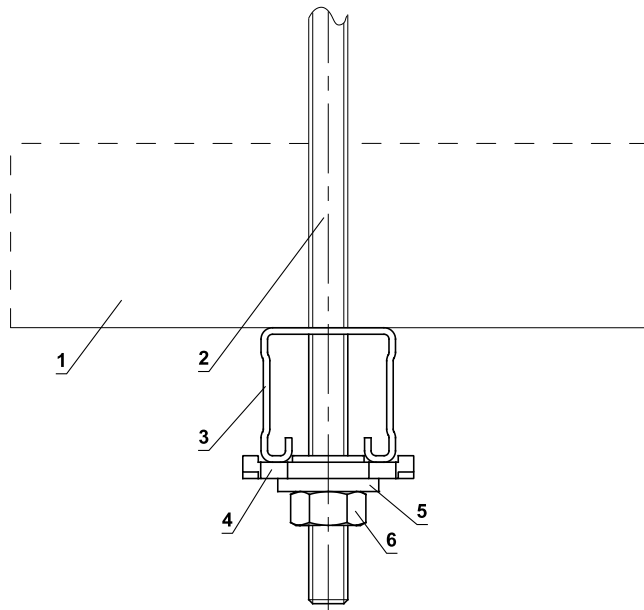


- 1 – Kirretanko M8 – M20
- 2 – Mutteri M8 - M20
- 3 – Aluslevy M8 - M20
- 4 – Kierretankojen liitin M8 - M20
- 5 – Ankkuri
- 6 – Ankkurointilevy - min. paksuus 10 mm
- 7 – Betoniankkuri palotestattu R30-R90, maks. kuormitus 0,75 KN (pituus 35 mm)

Kierretankojen kuormankesto 60 minutiinn palonkestolla.

Koko	A <sub>s</sub> (mm <sup>2</sup> )	Paino (kg)	
		1 kpl	1 pari
M8	36,6	22	44
M10	58	35	70
M12	84,3	52	104
M14	115	70	140
M16	157	96	192
M18	192	117	234
M20	245	150	300

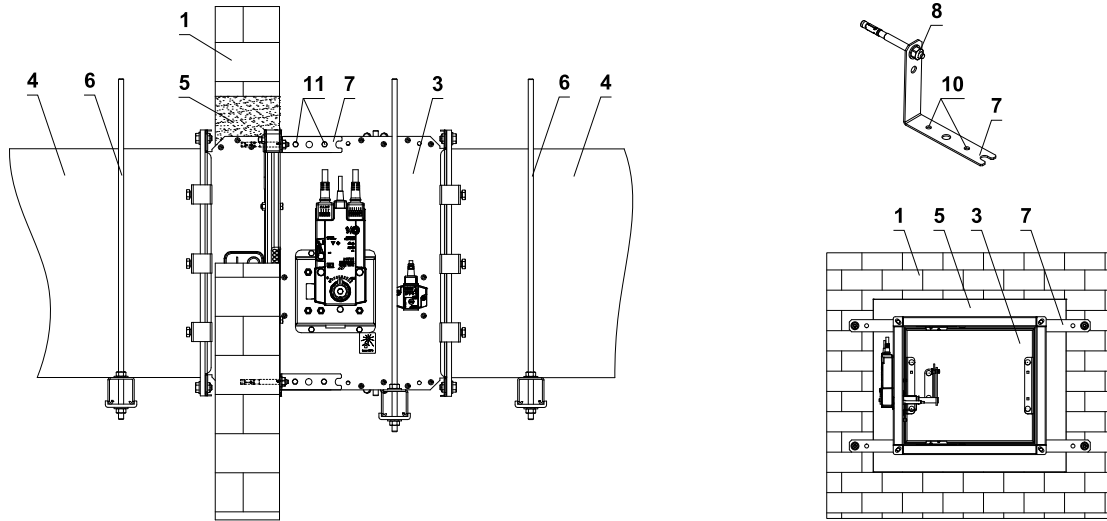
Kuva 30. Esimerkki asennuskiskojen sijoituksesta. (HILTI)



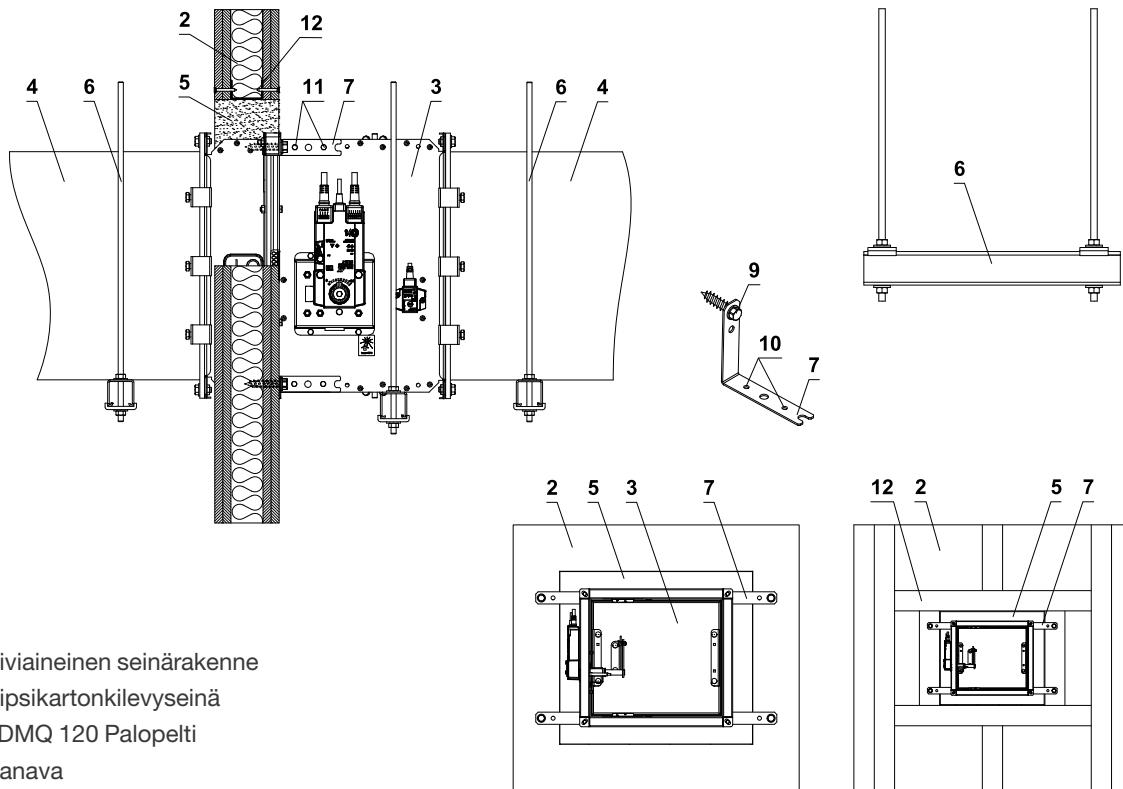
- 1 – FDMQ 120 Palopelti
- 2 – Kirretanko M8 - M12
- 3 – Tuki HILTI MQ-41 tai MQ-41/3
- 4 – Reikälevy HILTI MQZ-L
- 5 – Mutteri M8 - M12
- 6 – Aluslevy M8 - M12

Kuva 31. Esimerkki FDMQ 120:n asennuksesta seinään

Kiviaineinen seinärakenne



Kipsikartonkilevyseinä



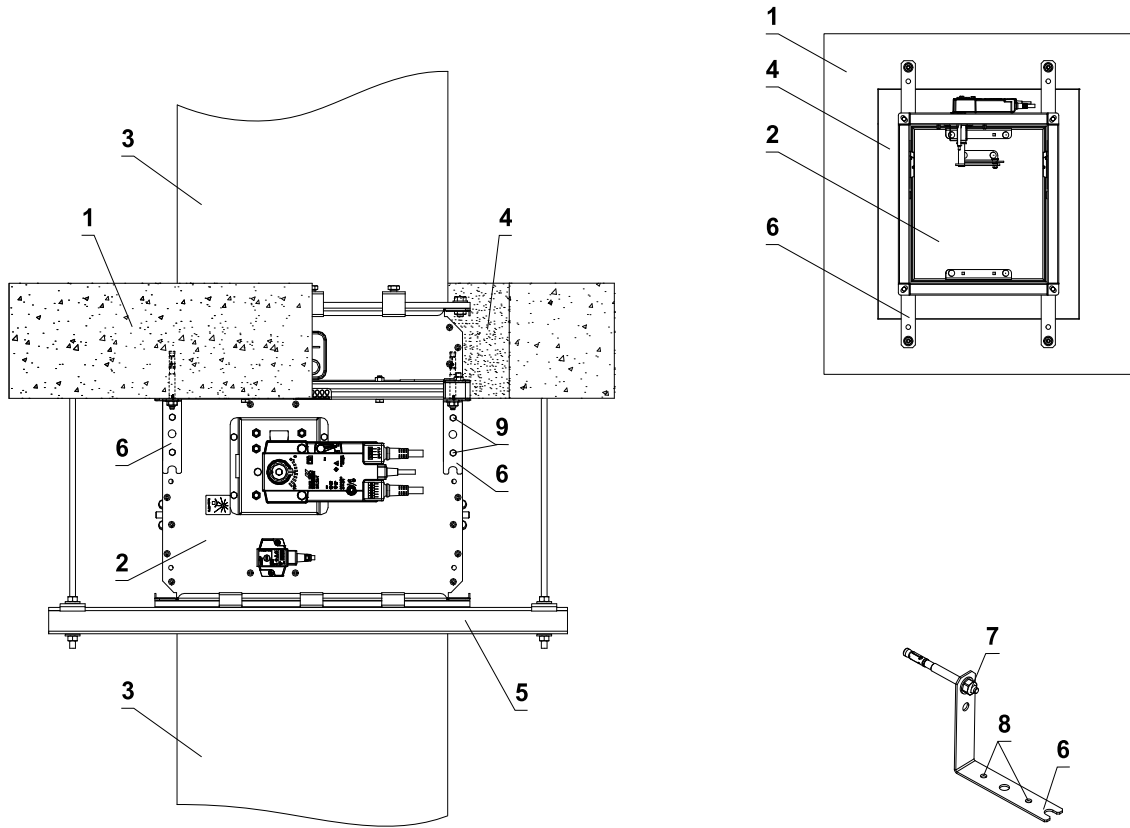
- 1 – Kiviaineinen seinärakenne
- 2 – Kipsikartonkilevyseinä
- 3 – FDMQ 120 Palopelti
- 4 – Kanava
- 5 – Läpivienti
- 6 – U-profiili kierretangola, ks. sivu 46
- 7 – Asennusrauta (ei vaikutusta palonkestoon)
- 8 – Mutteri ja Betoniankkuri M8
- 9 – Kipsiruuvi
- 10 – Asennusreiät
- 11 – Ruuvi M8 (ruuvi M6x10, mutteri M6)
- 12 – Kipsiseinän metalliranka

Grid from "U" profile

Tämä on esimerkki yhdenlaisesta kiinnityksestä ja kannakoinnista. Kannakointi voidaan toteuttaa myös muulla tapaa kunhan palopelti ja siihen liitetty kanavisto on kiinnitetty ja tuettu tukevasti palo-osastovasta rakenteesta.

Kuva 32. Esimerkki FDMQ 120:n asennuksesta kattoon

Kiviaineisen kattorakenteen



- 1 – Kiviaineisen kattorakenteen
- 2 – FDMQ 120 Palopelti
- 3 – Kanava
- 4 – Läpivienti
- 5 – U-profiili kierretangola, ks. sivu 46
- 6 – Asennusrauta (ei vaikutusta palonkestoon)
- 7 – Mutteri ja Betoniankkuri M8
- 8 – Asennusreiät
- 9 – Ruuvi M8 (ruuvi M6x10, mutteri M6)

Tämä on esimerkki yhdenlaisesta kiinnityksestä ja kannakoinnista. Kannakointi voidaan toteuttaa myös muulla tapaa kunhan palopelti ja siihen liitetty kanavisto on kiinnitetty ja tuettu tukevasti palo-osastoivasta rakenteesta.

## 9. Kuljetus, varastointi ja takuu

### 9.1 Logistiset ehdot

Palopellit toimitetaan irrallisina. Vakiona palopellit on kääritty muovikalvoon suojaamaan niitä kuljetuksen aikana, eikä niitä saa käyttää pitkäaikaiseen varastointiin. Lämpötilan vaihtelut kuljetuksen aikana voivat aiheuttaa kosteuden tiivistymistä pakkauksen sisään ja siten materiaalien korroosiota palopelleissä (esim. valkoista korroosiota sinkityissä tuotteissa tai homeen muodostumista kalsiumsilikaatissa). Siksi on välttämätöntä poistaa kuljetuspakkaus välittömästi purkamisen jälkeen, jotta ilma pääsee kiertämään tuotteen ympärillä.

Palopellit tulee säilyttää puhtaassa, kuivassa, hyvin ilmastoidussa ja pölyttömässä ympäristössä suorassa auringonvalossa. Huolehdi suojauksesta kosteutta ja äärimmäisiä lämpötiloja vastaan (vähimmäislämpötila +5 °C). Käsiteltäessä palopeltejä varastoinnin aikana ne on suojattava mekaanisilta vaurioilta.

Muusta pakkaustavasta on etukäteen sovittava valmistajan kanssa. Pakkauksia käytettäessä niitä ei palauteta eikä niiden hinta sisälly tuotteen hintaan.

Palopellit kuljetetaan katetuissa kuljetusvälineissä, kuljetuksessa ei saa tapahtua kovia tärähdyksiä eikä ympäristön lämpötila saa ylittää +50°C. Käsiteltäessä palopeltejä kuljetuksen aikana ne on suojattava mekaanisilta vaurioilta ja sääolosuhteilta. Asiakkaan vaatimuksesta voidaan palopellit kuljettaa kuljetuslavoilla. Kuljetuksen aikana on palopellin levyn oltava asennossa "KIINNI".

Palopellit täytyy varastoida katetussa tilassa, jossa ei ole aggressiivisia höyryjä ja kaasuja tai pölyä. Tilan lämpötilan täytyy pysyä -30 – +50°C rajoissa ja suhteellinen kosteus saa olla korkeintaan 95%.

### 9.2 Takuu

Valmistaja antaa palopelleille 24 kuukauden takuun lähetyspäivästä laskettuna.

Schischek toimilaitteille myönnetään 12 kuukauden takuu toimituspäivästä.

Valmistajan FDMQ-palopelleille antama takuu raukeaa kouluttamattomien työntekijöiden käsitellessä millä tahansa tavalla asiantuntemattomasti laukaisu-, sulku- tai ohjauslaitteita, irrotettaessa sähkölaitteita, so. rajakytkimet, mekaaninen ohjaus, sähkömoottorit, kommunikaatio- ja virransyöttölaitteet ja lämpösähköiset aktivointilaitteet.

Takuu raukeaa myös käytettäessä palopeltejä muihin tarkoituksiin tai muissa laitteissa ja käyttöolosuhteissa kuin mitä näissä teknisissä ehdoissa on sallittu ja myös tuotteen vahingoittuessa mekaanisesti sen käsittelyn yhteydessä.

Palopellin vahingoittuessa kuljetuksessa on vastaanottotarkastuksen yhteydessä laadittava yhdessä kuljettajan kanssa pöytäkirja myöhemmän reklamaation mahdollisuutta varten.

## 10. Asennus, huolto ja käyttöönotto

Kokoonpano, huolto ja palopellin toimintatarkastus voidaan suorittaa vain pätevän ja koulutetun henkilön toimesta eli "VALTUUTETUN HENKILÖN". Kaikki palopelleihin tehtävät työt on toteutettava kansainvälisten ja paikallisten standardien ja lakien mukaisesti.

Pellin asennuksessa on noudatettava kaikkia voimassa olevia turvallisuusstandardeja ja -ohjeita.

Paloläppien luotettavan toiminnan varmistamiseksi on huolehdittava siitä, ettei sulkumeکانismiin ja levyn kosketuspinnolle kerääntynyt pölyä, kuitu- tai tarttuvia aineita tai liuottimia.

Laippa- ja ruuviliitosten asennuksessa on käytettävä johtavia liitoksia kosketussuojauksen varmistamiseksi. Johtavaan liitokseen käytetään 2 kpl sinkittyjä tähtialuslevyjä, jotka laitetaan yhden ruuvin kannan ja kiinnitetävän mutterin alle.

### Sähkömoottorin ohjaus ilman sähköä:

Erikoisavaimella (kuuluu sähkömoottorin varusteisiin) voidaan palopellin levy asettaa manuaalisesti mihin tahansa asentoon. Käännettäessä avainta nuolen osoittamaan suuntaan kääntyy palopellin levy asentoon auki. Palopellin levyn asettamisen mihin tahansa asentoon jälkeen voidaan sähkömoottori lukita sen ohjeiden mukaisesti. Vapautus tehdään manuaalisesti sähkömoottorin ohjeiden mukaisesti tai johtamalla laitteeseen syöttöjännite.

Jos sähkömoottori on lukittu manuaalisesti, ei palopellin levy sulkeudu palon yhteydessä lämpösähköisen BAT-aktivointilaitteen aktivoituessa. Palopellin toiminnan uudistamiseksi on sähkömoottori vapautettava (manuaalisesti tai johtamalla laitteeseen syöttöjännite).

### Rajakytkimet

Jos palopelti on varustettu rajakytkimillä, eikä näitä kytkimiä käytetä käytön aikana (esimerkiksi projektimuutoksen takia), ne voidaan jättää paikoilleen eikä niitä tarvitse kytkeä (niitä ei tarvitse irrottaa).

Toisaalta, jos rajakytkin halutaan lisätä palopeltiin jälkeempään, muutos voidaan toteuttaa muutossarjan avulla.

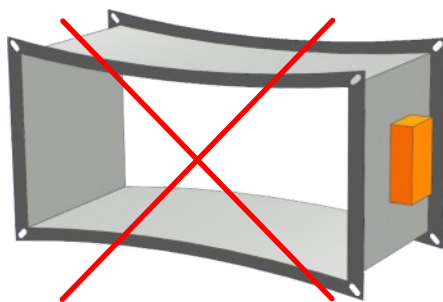
Nämä seikat on kirjattava palopellin käyttökäytäntöön (palopellin kirjanpito, palopäiväkirjat jne.), ja sen jälkeen on suoritettava asianmukaiset toimintatarkastukset.

### Palopellin upotus / kiinnitys

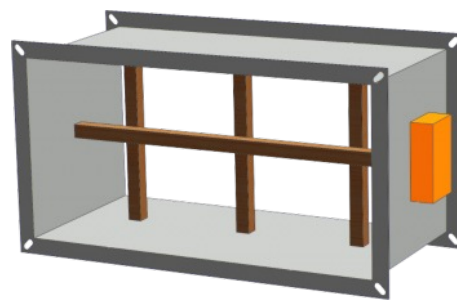
Pellin runko ei saa vääntyä muurauksen aikana.

Kun pelti on asennettu, sen läppä ei saa raapia pellin runkoa avattaessa tai suljettaessa.

Pellin suojaaminen lommahdukselta, ennen kaikkea suurikokoisten palopeltien kohdalla!

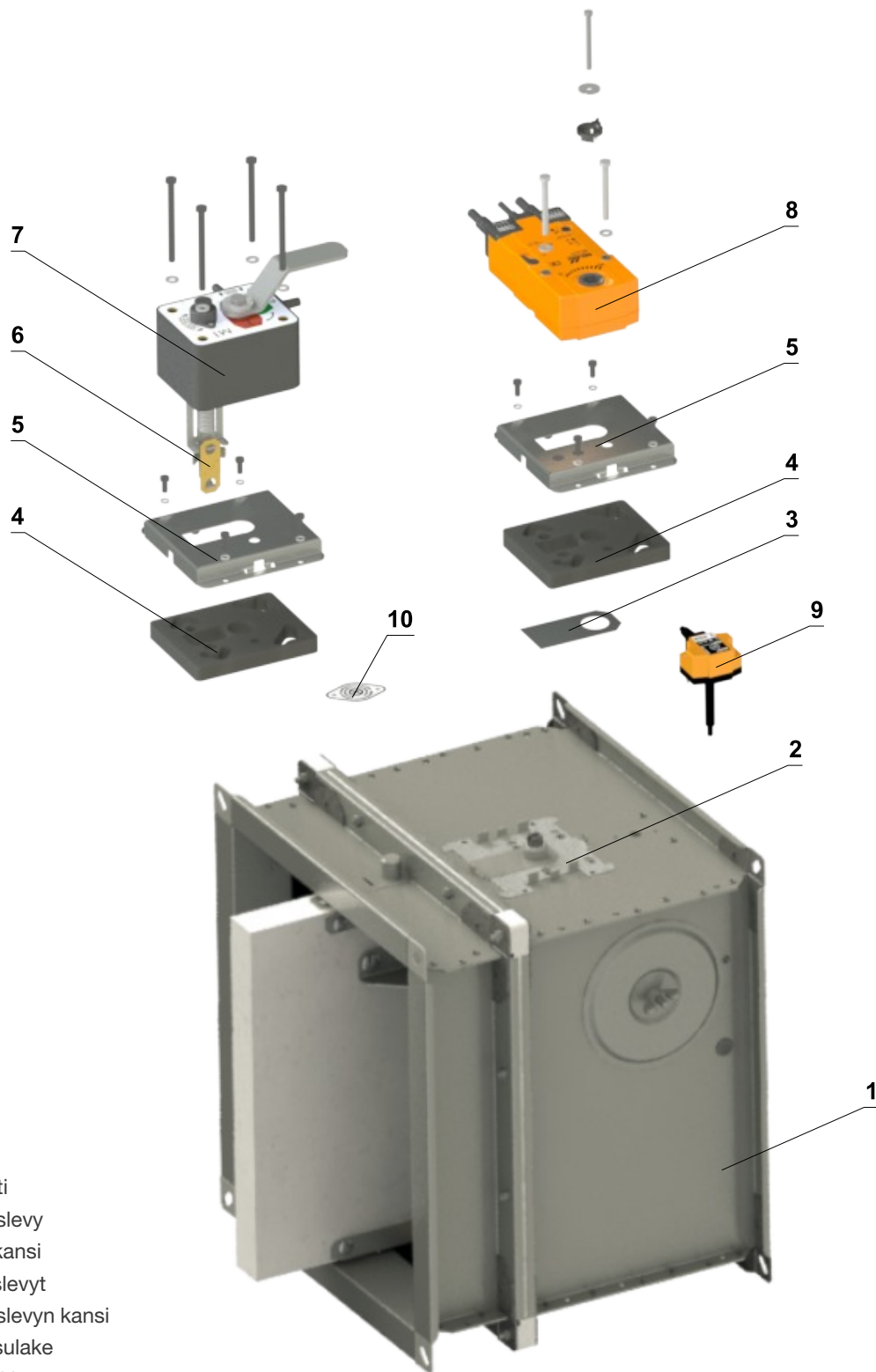


VÄÄRIN!



Tuenta puupalikoilla

Kuva 33. Mekaanisen mallin vaihto moottorisoituun ja päinvastoin



- 1 – Palopelti
- 2 – Kiinnityslevy
- 3 – Tiivistekansi
- 4 – Tiivistyslevyt
- 5 – Kiinnityslevyn kansi
- 6 – Lämpösulake
- 7 – Mekaniikka
- 8 – Toimilaite
- 9 – Lämpötila-anturi
- 10 – Anturitarra

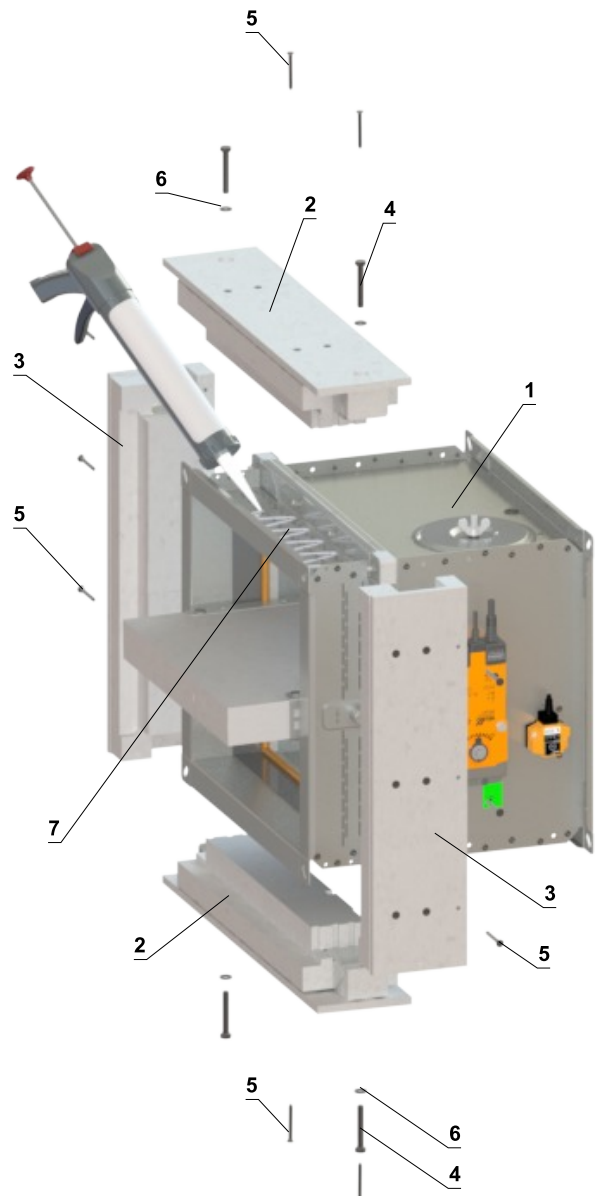
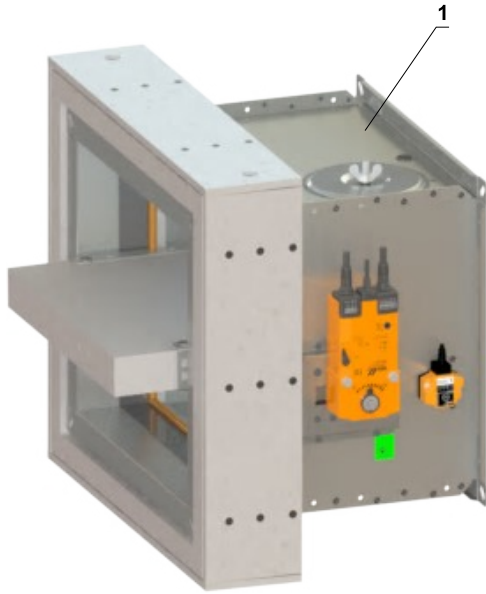
**Jäykistekehys VRM-Q**

Palopeltien asennuksessa ulkoseinärakenteessa on tarpeen käyttää vahvistuskehystä VRM-Q 120.

Asenna vahvistuskehys vasta kanavan liittämisen jälkeen.

Kiinnitystarvikkeet sisältyvät pakkaukseen, lukuun ottamatta liimaa K84.

**Jäykistekehys VRM-Q**



**Asennusmenettely**

1. Levitä K84-liimaa koko pinnalle.
2. Kiinnitä kehyksen osat palopeltiin ja kiinnitä ne kulmissa M8x60 mm kuusioruuvilla DIN 931, käyttäen M8/8.4 aluslevyjä DIN 7349.
3. Kiinnitä 5x60 mm ruuvit esirei'itettyihin reikiin.

- 1 – FDMQ 120
- 2 – VRM-Q 120 osa A
- 3 – VRM-Q 120 osa B
- 4 – Kuusioruuvi M8x60 mm DIN 931
- 5 – Ruuvi 5x60 mm
- 6 – Aluslevy M8/8,4 DIN 7349
- 7 – Liima K-84 PROMAT

**Suojapäällystyslevyt**

Suojapäällystyslevyjä on käytettävä osana asennusta palopellijärjestelmän kanssa.

Niitä voi tilata ETS NORDilta (asennettuna palopellin päälle tai lisävarusteena) tai hankkia paikalliselta toimittajalta.

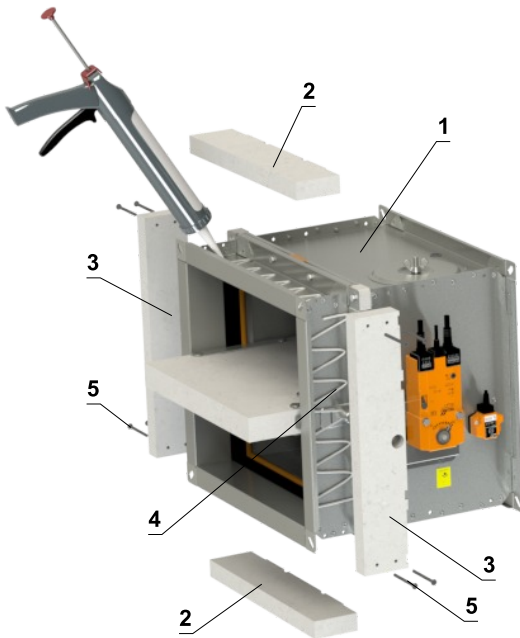
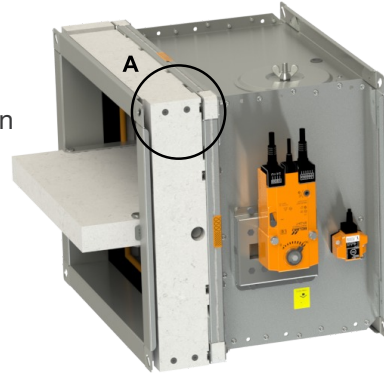
Jos suojapäällystyslevyt ovat tarpeen, tämä on määriteltävä tilauksessa.

Suojapäällystyslevyt on valmistettu PROMATECT-MST-materiaalista, paksuus 30 mm.

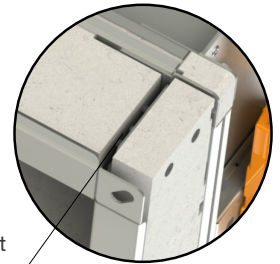
Liima K84 ei sisälly pakkaukseen.

**Asennusohjeet**

1. Levitä K84-liimaa koko pinnalle.
2. Kiinnitä suojapäällystyslevyt palopellin kaikkiin sivuihin ja liimaa ne palopellin kuoreen.
3. Kiinnitä osat A ja B neljällä ruuvilla (5x70 mm).
4. Täytä kaikki raot liimalla kokonaan.



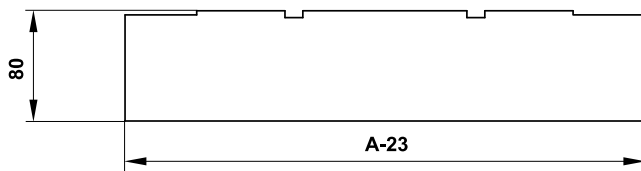
**DETAIL A**



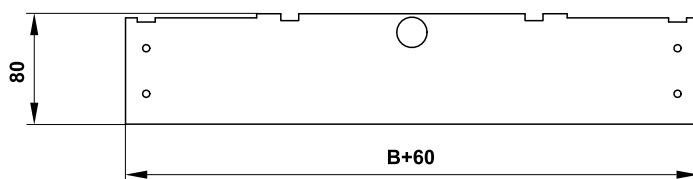
Täytä suojalevyjen väliset raot kokonaan!

- 1 – FDMQ 120 Palopelti
- 2 – Suojalevyjen osa A
- 3 – Suojalevyjen osa B
- 4 – Liima PROMAT K-84
- 5 – Ruuvi 5x70 mm

**Part A**



**Part B**



## 11. Käyttöönotto ja käyttökunnon tarkastukset

Ennen palopellin käyttöönottoa on suoritettava toimintakelpoisuustarkastuksia ja toiminnallisia testejä, mukaan lukien kaikkien sähköisten osien toimivuuden testaaminen. Kun palopelti on otettu käyttöön, nämä toimintakelpoisuustarkastukset on suoritettava vähintään kahdesti vuodessa. Jos kahtena peräkkäisenä tarkastuskertana ei havaita vikoja, tarkastukset voidaan suorittaa kerran vuodessa.

Mikäli palopellit havaitaan kyvyttömiksi toimimaan niiden tarkoitettuun tehtävässä mistä tahansa syystä, ne on merkittävä selvästi. Operaattorin on huolehdittava siitä, että palopelti on kunnossa ja valmis toimintaan, ja samalla hänen on varmistettava palosuojaus toisella sopivalla tavalla.

Säännöllisten tarkastusten tulokset, löydetty puutteet ja kaikki palopellin toimintaan liittyvät oleelliset tiedot on kirjattava "PALOKIRJAAN" ja ilmoitettava välittömästi operaattorille.

Seuraavat tarkistukset on suoritettava peräkkäisinä ennen peltien käyttöönottoa niiden asennuksen jälkeen. Lämpöpeltin siirtyminen katkaisuasentoon KIINNI voidaan tarkistaa, kun toimilaitteen virransyöttö on katkaistu (esim. painamalla lämpösähköisen BAT-käynnistysmekanismin RESET-painiketta tai katkaisemalla virransyöttö SÄHKÖTOIMISESTA PALOHÄLYTYKSESTÄ). Lämpöpeltin siirtyminen takaisin AUKI-asentoon voidaan tarkistaa, kun virransyöttö on palautettu (esim. vapauttamalla RESET-painike tai palauttamalla syöttö SÄHKÖTOIMISESTA PALOHÄLYTYKSESTÄ). Ilman virransyöttöä peltiä voidaan käyttää manuaalisesti ja asettaa se mihin tahansa haluttuun asentoon. Lukitusmekanismi voidaan vapauttaa manuaalisesti tai automaattisesti kytkemällä syöttöjännite. On suositeltavaa, että valtuutetut henkilöt suorittavat säännölliset tarkistukset, huolto- ja kunnossapitotoimet palolaitteille. Valtuutetut henkilöt voivat saada koulutuksen valmistajalta tai valtuutetulta edustajalta. Palopellin asennuksessa on noudatettava kaikkia voimassa olevia turvallisuusstandardeja ja direktiivejä.

Pellin asianmukaisen liitoksen, pellin sisäpuolen, pellin läpän, kosketuspintojen ja ilikonitiiviteen silmämääräinen tarkistus.

Palopellin sisäosan säännöllisessä tai poikkeuksellisessa tarkastuksessa voidaan käyttää mikrokameralaitetta. Jokaisessa palopellissä on tarkastusaukko. Jos tarkastus tehdään kameralla, ota musta kumikansi pois, aseta kamera pellin sisään, tarkista sisätilat ja aseta tarkastuksen jälkeen kumikansi tiiviisti takaisin aukon päälle.

Mekaanisella ohjauksella varustetuissa palopelleissa on suoritettava seuraavat tarkastukset:

### Sulkulaitteen ja lämpösulakkeen tarkastus

#### Menettele mekanismin toiminnan tarkastuksessa seuraavasti:

- Palopellin levyn siirto asentoon "KIINNI" tehdään seuraavalla tavalla:
  - Palopelti on asennossa "AUKI".
  - Painamalla mekanismin ohjauspainiketta sulje palopelti asentoon "KIINNI".
  - Tarkasta palopellin levyn siirtyminen asentoon "KIINNI".
  - Sulkeutumisen täytyy tapahtua kunnolla, ohjausvipun ja palopellin levyn täytyy olla asennossa "KIINNI".
- Palopellin levyn siirto asentoon "AUKI" tehdään seuraavalla tavalla:
  - Käännä ohjausvipua 90°.
  - Vipu varmistuu automaattisesti asentoon "AUKI".
  - Tarkasta palopellin levyn siirtyminen asentoon "AUKI".
- Lämpösulakkeen toiminnan ja kunnan tarkastus tehdään seuraavalla tavalla:
  - Lämpösulakkeen toiminnan ja kunnan tarkastamiseksi voidaan koko mekaniikka irrottaa palopellin rungosta - mekaniikka on kiinnitetty palopellin runkoon neljällä M6-ruuvilla.
  - Lämpösulakkeen toiminta tarkastetaan irrottamalla se aktivointilaitteen sulakkeen pidikkeestä.
  - Mekaniikan koko on merkitty M1 - M5 sulkujousen voimasta riippuen.

Sähkömoottorilla varustetuissa malleissa on suoritettava seuraavat tarkastukset:

Levyn siirtymisen hätäasentoon "KIINNI" tarkastus tehdään sähkömoottorin virransyötön keskeyttämisen (esim. painamalla lämpösähköisen BAT-aktivointilaitteen resetointipainiketta, katkaisemalla virransyöttö EPS:stä) jälkeen. Levyn siirtymisen takaisin käyttöasentoon "AUKI" tarkastus tehdään syöttöjännitteen palauduttua (esim. vapauttamalla resetointipainike, uudistamalla virransyöttö EPS:stä).

Sähkömoottorilla varustetun palopellin toiminta voidaan tarkastaa:

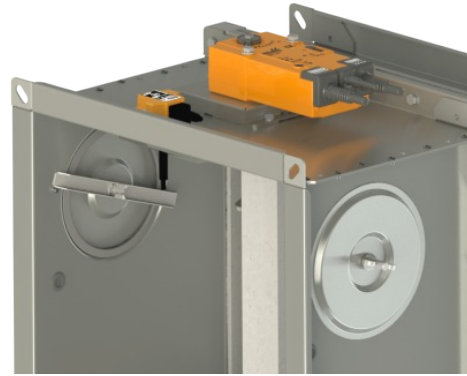
- keskeyttämällä syöttöjännite ja palauttamalla se esim. signaalilla EPS:stä
- suoraan asennetussa palopellissä lämpösähköisen BAT-aktivointilaitteen painikkeen avulla (sulakkeiden häiriön simulointi).

Optisella savuilmaisimella varustetussa mallissa on suoritettava seuraavat tarkastukset:

- Optisen savuilmaisimen käyttökunnon tarkastukset suorittaa valtuutetun yrityksen työntekijä, jolla on vaadittava sähkötekniikan pätevyys ja joka on valmistajan todistettavalla tavalla kouluttama. Käyttökunnon tarkastus tehdään palopeltien käyttökunnon tarkastusten yhteydessä vähintään 1 kerran vuodessa.
- Käyttökunnon tarkastusten yhteydessä on suositeltavaa asettaa palopellit asentoon "KIINNI" puhaltimen ollessa pois päältä tai puhaltimen ja palopellin väliin sijoitetun säätöläpän ollessa kiinni.

Tarkastusluukun avaaminen

- Vapauta suojakansi kääntämällä siipimutteria ja samalla kun käännät kantta oikealle tai vasemmalle, vapauta se turvaraudasta. Kallista sitten kantta ja poista se alkuperäisestä asennostaan.
- Varmista, että jokainen palopelti tarkastetaan perusteellisesti toimintakyvyn varalta; ohjaus on käynnistettävä ohjausjärjestelmästä tai manuaalisesti. Palopellin siipien tulisi avautua ja sulkeutua oikein, ja toiminta on tarkastettava visuaalisesti ja dokumentoitava ennen käyttöönottoa.



Tarkastusluukudetalji

Toimenpiteet Tf1- tai Tf2-sulakkeiden laukeamisen jälkeen

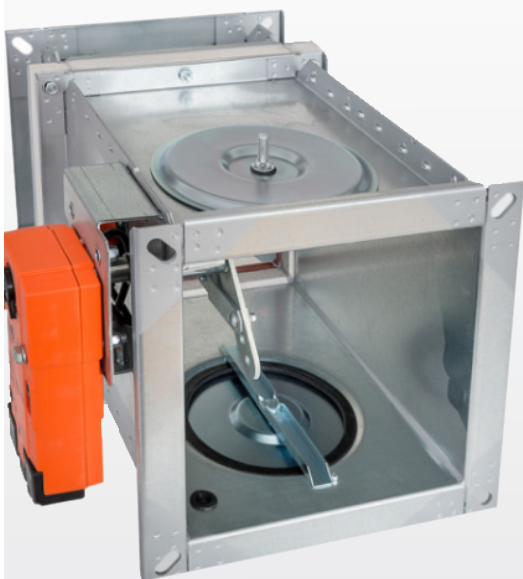
- Jos lämpösulake Tf1 on lauennut (lämpötilan vuoksi ilmakehän ulkopuolella), on tarpeen vaihtaa jousipalautusmoottori; katso sivu 10.
- Jos lämpösulake Tf2 on lauennut (lämpötilan vuoksi ilmakehän sisällä), vain varaosan ZBAT 72 (95/120/140) on vaihdettava (aktivaation lämpötilan mukaan); katso sivu 10.



## ETS NORD Suomi

Osoite: Pakkasraitti 4  
04360 Tuusula  
Suomi

Puhelin: +358 40 184 2842  
info@etsnord.fi  
www.etsnord.fi



*Let's move the air **together!***