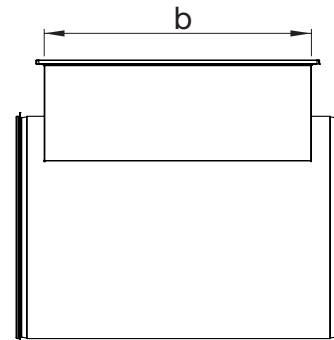
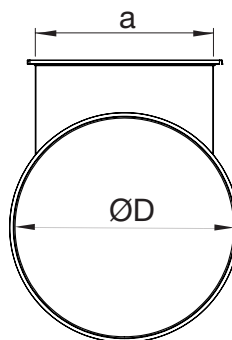
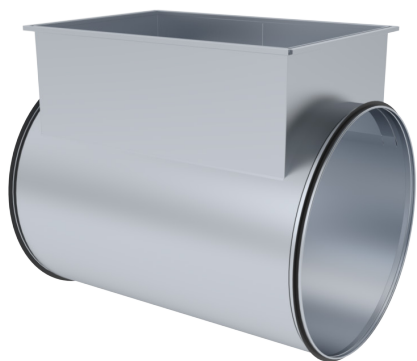
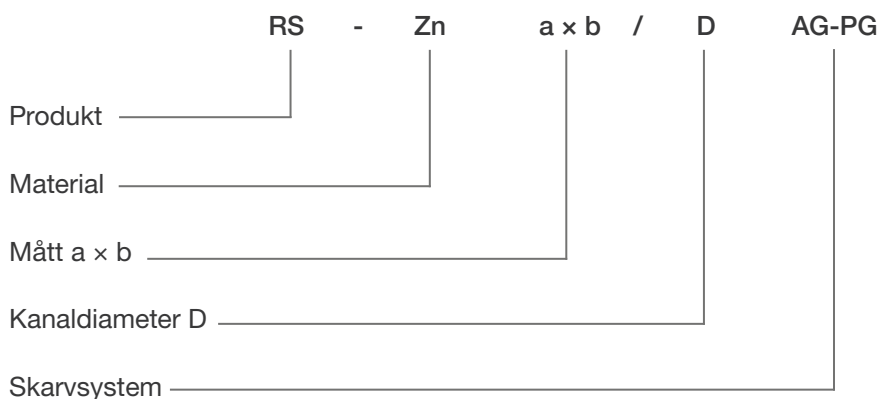


sRS Rör+Sadel



Produkten levereras komplett med nippelanslutning och stös med pg anslutning.
 RS är avsett att användas som avgrening för cirkulär kanal mot rektangulär kanal.
 Produkten är tillverkad i varmförzinkad stål som standard. Går även att beställas i svartplåt och rostfritt i bultfl änsad utförande.
 Vid beställning ange alltid A-måttet först.

Produktkoder



Exempel: RS-Zn 400x800/630 AG-PG

Se produktmärkning