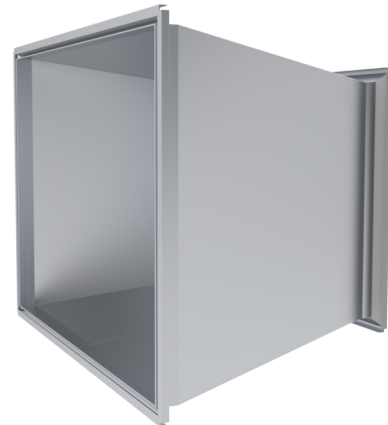
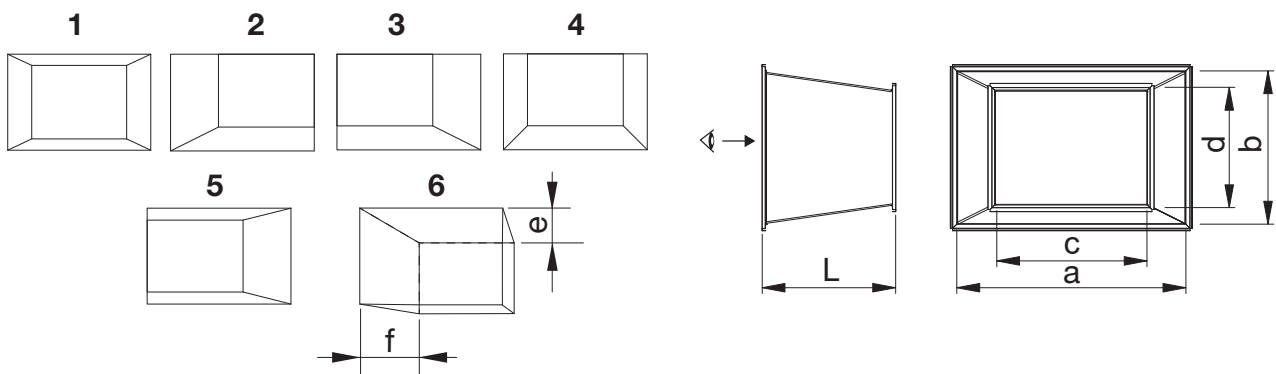


sEKK Övergång

Centrisk dim faller lika mycket från alla fyra sidor.
 En excentrisk dim är rak på en eller två sidor. Den kan också falla olika på fyra sidor.
 Vid beställning så anger man alltid största PG-måttet först.



Plats



Produktkoder

	sEKK	-	ZM	a x b	/	c x d	-	1	/	L=XXX	AG-PG/ AG-PG
Produkt	_____		_____	_____		_____		_____		_____	_____
Material	_____		_____	_____		_____		_____		_____	_____
Mått a x b	_____		_____	_____		_____		_____		_____	_____
Mått c x d	_____		_____	_____		_____		_____		_____	_____
Plats	_____		_____	_____		_____		_____		_____	_____
Längd L	_____		_____	_____		_____		_____		_____	_____
Skarvsystem	_____		_____	_____		_____		_____		_____	_____

Exempel: sEKK-ZM 800x400/400x200-1/L=500 AG-PG/AG-PG

Plats 6 produktkoder: EKK-ZM 800x400/400x200-6/E=200/F=100/L=500 AG-PG/AG-PG