



NORDrect
Rektangulära kanaler
LATHUND

Innehåll

Allmänt		sRS Rör+sadel	
3		15	
sEKT Kanal		sEKM T-stycke	
6		16	
sEKP K-Böj		sEKO Gavel	
7		17	
sEKP KA-Böj		sEKV PG-Trådnät	
8		18	
sEKK Övergång		sEVO Luftintag med nät	
9		19	
sEKD Övergång		sESV Luftintag med nät	
10		20	
sEKN/SBÖJ S-ning		sEVR Luftintag med nät	
11		21	
sESS Stos		sEKY Byxa	
12		22	
sESK Stos med radie		sEKA Samlingslåda	
13		23	
sESD Stos för rund kanal			
14			

Allmänt

Kanal- och komponentdimensionerna i det rektangulära kanalsystemet NORDrect baseras på standarden EVS-EN 1505:2001 om inget annat anges.

Generellt används NORDrect-systemet i lägen där kanaler med runt tvärsnitt inte är lämpliga på grund av utrymmesbegränsning.

1. Skarvprofiler

Alla kanaler har anslutningsskarven AG/PG. Kanalerna monteras med en glidande gejdskena och tätningslist (leveras löst - ej monterad).

Det är möjligt att beställa med OS (europaskarv) E20, E30.

2. Täthet

Olika skarvtyper ger olika grad av täthet. Enligt standarden EVS-EN 1507:2006 uppfyller NORDrect-kanalsystemet kraven för följande täthetsklasser:

- AG-profil, PG-profil, klass C (Södertälje)
- Europaskarv (E20, E30), klass D

Detta gäller endast under förutsättning att produkterna installeras i enlighet med installationsanvisningarna.

3. Mått och toleranser

Rektangulära kanaler mäts i millimeter på insidan (måttan a och b, a är utslagssida (sidan du ser)). För en reducerare anges den mindre ändens mått med c och d, c är utslagssida (sidan du ser) Kanalernas standardmått anges i tabellen.

Måtten anges i millimeter.

Vinklar anges i grader.

Mätkoder:

- sida a, b, c, d
- radie r
- detaljlängd L
- delens längd l
- vinkel k

Mått		Tolerans, mm
a, b, c, d		+0 -4
l, r	≤15	+0 -2
	>15	+0
	≤100	-5
	>100	+0 -10
Vinkel k		2°
Längd L		0,005L

Standardmått

a \ b	100	150	200	250	300	400	500	600	800	1000	1200
200											
250											
300											
400											
500											
600											
800											
1000											
1200											
1400											
1600											
1800											
2000											

4. Material

Standardmaterialet för NORDrect-kanaler och -delar är galvaniserad stålplåt, belagd med en minsta zinktjocklek på insidan och utsidan av 275 g/m² (materialtjocklek 0,8 mm). Ventilationskanaler kan även tillverkas i andra material.

5. Produktkoder

För standardprodukter, produkttyp och dimension måste anges. Alla mått i millimeter (mm).

5.1 Materialkoder

För standardmaterial (Zn - galvaniserat stål (Z275)) ingen materialkod.

Övriga material:

- ZN - Galvaniserat stål (Z275)
- AZ - Aluzink (AZ185)
- ZM - Zink-magnesiumbelagt stål, Magnelis (ZM310)
- R10 - Rostfrit stål (AISI 304) 1,0 mm
- R07 - Rostfrit stål (AISI 304) 0,7 mm
- H - Syrafast 0,7 mm
- BS - Svartplat 1,5 mm svetsad
- HS - Syrafast 1,5 mm svetsad
- SS - Rostfrit 1,5 mm svetsad

Exempel: sEKT-ZM 800x400/L=1250 AG-PG/AG-PG rektangulär kanal av zink-magnesiumbelagt stål

sEKT-BS 600x400/L=1250 AG-PG/AG-PG rektangulär kanal 1,5 mm av svartplat stål

5.2 Koder för skarvsystem

Kod för valt skarvsystem anges efter produktens dimension.

Märkn.kod	Beskrivning
AG-PG	- Profil (AG=Malmö, PG=Södertälje/Stockholm)
AG-PG+	- Profile ej tillagd (AG=Malmö, PG=Södertälje/Stockholm)
-	- Pass/Ingen anslutningsskarv
E20	- Europrofile E20 (20 mm)
E30	- Europrofile E30 (30 mm)
E20+	- Europrofile E20 (20 mm) ej tillagd
E30+	- Europrofile E20 (30 mm) ej tillagd
SKV...	- Skruvkant utåt (5....100 mm)
SKS...	- Skruvkant inåt (5....100 mm)
NP	- Stos med packning
MF	- Stos utan packning
BF	- Botten fast monterad
LP	- Vattentät

Exempel:

sEKT 800×400/L=1250 SKS30/AG-PG+ rektangulär kanal – en anslutning med skruvkant in (SKV30), den andra sidan med löst levererad AG-PG.

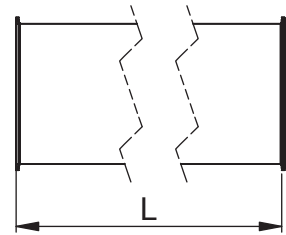
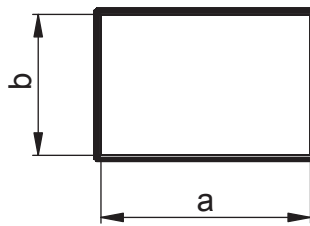
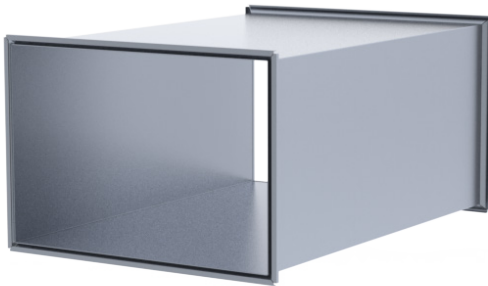
sEKT 800×400/L=2000 BF/AG-PG rektangulär kanal - Botten fast monterad ena änden

sEKT 800×400/L=2000 BF/BF rektangulär kanal - Botten fast monterad av båda änden

5.3 Isolering

Märkn.kod	Beskrivning
CL20, L30	- Cleantec + 20, +30, +50, +100 mm
CLEI15	- Cleantec EI 15, 30 mm
CLEI30	- Cleantec EI 30, 70 mm
CLEI60	- Cleantec EI 60, 120 mm
FI30	- EI 15 (Brandskiva 30 mm)
FI50	- EI 30 (Brandskiva 50 mm)
FI100	- EI 60 (Brandskiva 100 mm)
FIS30	- EI 15 + Plåt
FIS50	- EI 30 + Plåt
FIS100	- EI 60 + Plåt
FIM30	- EI 15 + Perfplåt
FIM50	- EI 30 + Perfplåt
FIM100	- EI 60 + Perfplåt
AF10, AF13	- Armaflex 10, 13, 19 mm
FI60	- Paroc Blackcoat 60 mm
CBEI30	- Conit Black EI30 60 mm

sEKT Kanal



Rektangulär kanal, förstyvad med tvärgående korrugeringar för att minska risken för bullergenerering. Större dimensioner är förstyvade med stag eller U-profil.

Kanalsegmenten har standardlängderna 1250mm, 1500mm och 2000mm.

När längsta sidan a eller b ≤ 1200mm är max längden L = 3000mm; 1200mm < a eller b ≤ 1450mm L = 2000mm; a, b > 1450mm L = 1500mm.

Kan även levereras i andra längder.

Levereras i följande standardlängder:

Galvat – 1250 och 1500.

Svartplåt och rostfritt – 1250 och 2000.

Galvat

AG-PG/AG-PG

PG+lös = medföljer lösa PG-lister

PG/Pass = Inga Pg lister följer med

Svartplåt/Rostfritt

Fläns + Fläns

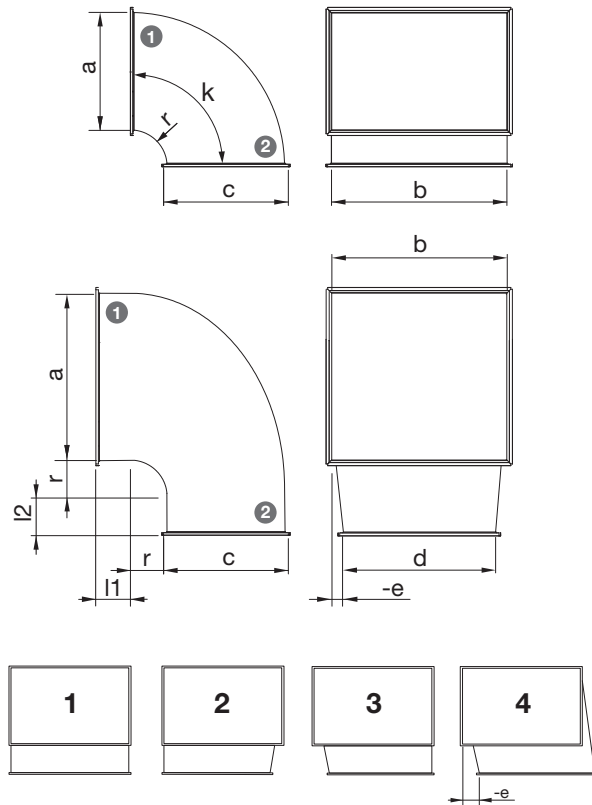
Produktkoder

	sEKT	-	ZM	-	a x b	/	L=XXX	AG-PG/AG-PG
Produkt	_____		_____		_____		_____	_____
Material	_____				_____		_____	_____
Mått a x b	_____						_____	_____
Längd L	_____							_____
Skarvsystem	_____							

Exempel: sEKT-ZM 800x400/L=1250 AG-PG/AG-PG

sEKT-HS 800x400/L=1250 AG-PG/SKV30

sEKP K-Böj



Böj med rundat ytterhörn, förstyvad med en ledskena när sidan $a > 800$.
 När vinkeln $\leq 45^\circ$ används ingen ledskena.
 Standardradien är 100 mm.

Produktkoder

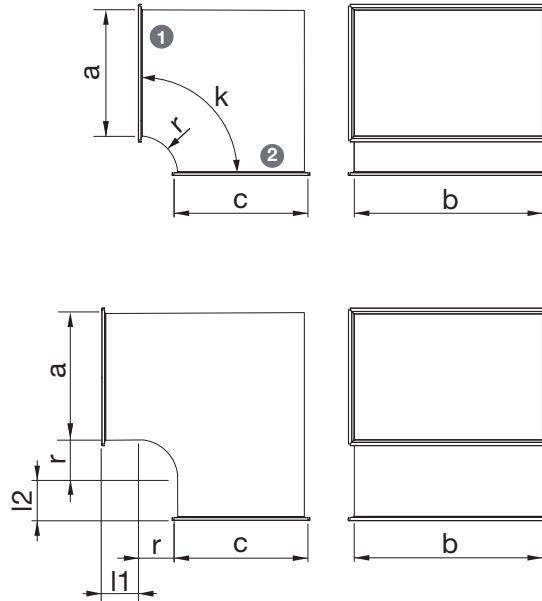
	sEKP	-	ZM	a x b	/	c x d	/	90	/	r=100	/	l1/l2	1	AG-PG/ AG-PG
Produkt	_____		_____	_____		_____		_____		_____		_____	_____	_____
Material	_____		_____	_____		_____		_____		_____		_____	_____	_____
Mått a x b	_____		_____	_____		_____		_____		_____		_____	_____	_____
Mått c x b	_____		_____	_____		_____		_____		_____		_____	_____	_____
Vinkel k	_____		_____	_____		_____		_____		_____		_____	_____	_____
Radie r	_____		_____	_____		_____		_____		_____		_____	_____	_____
Förlängd benlängd (l1/l2)	_____		_____	_____		_____		_____		_____		_____	_____	_____
Plats	_____		_____	_____		_____		_____		_____		_____	_____	_____
Skarvsystem	_____		_____	_____		_____		_____		_____		_____	_____	_____

Exempel: sEKP-ZM 800x400/800x400/90/r=125/l1=1000/l2=250 AG-PG/AG-PG

sEKP K KA-Böj



Böj med rätvinkligt ytterhörn. Förstyvad med en ledskena när sidan a > 800.
 När vinkeln ≤ 45° används ingen ledskena.
 Standardradien är 100 mm.



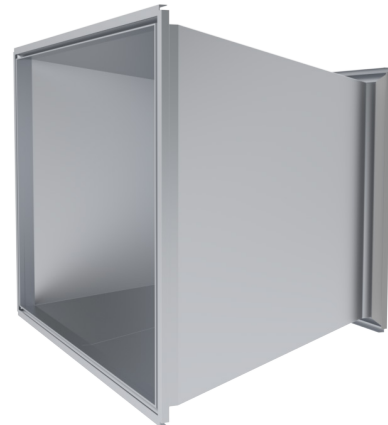
Produktkoder

	sEKP K	-	ZM	a x b	/	c x b	/	90	/	r=100	/	l1/l2	AG-PG/ AG-PG
Produkt	_____		_____	_____		_____		_____		_____		_____	_____
Material	_____			_____		_____		_____		_____		_____	_____
Mått a x b	_____			_____		_____		_____		_____		_____	_____
Mått c x b	_____			_____		_____		_____		_____		_____	_____
Vinkel k	_____			_____		_____		_____		_____		_____	_____
Radie r	_____			_____		_____		_____		_____		_____	_____
Förlängd benlängd (r+l1/l2)	_____			_____		_____		_____		_____		_____	_____
Skarvsystem	_____												

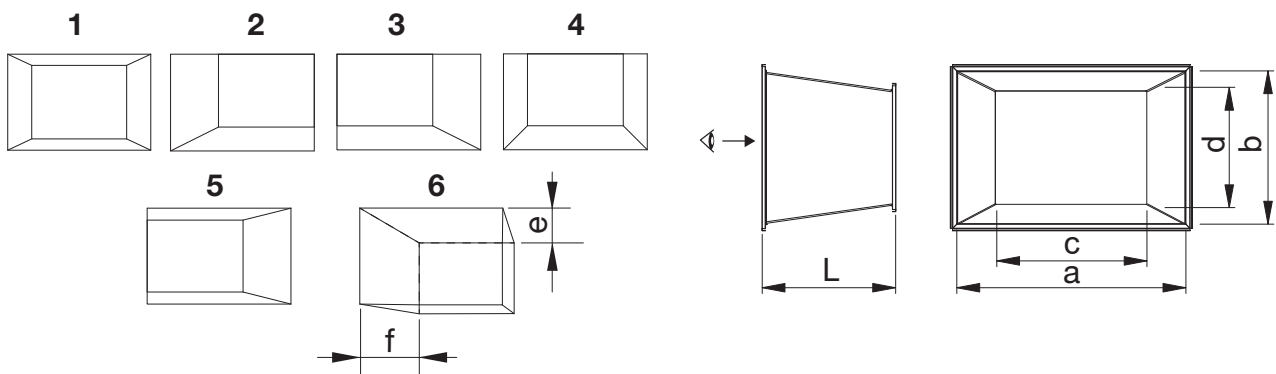
Exempel: sEKP K-ZM 800x400/800x400/90/r=125/l1=1000/l2=250 AG-PG/AG-PG

sEKK Övergång

Centrisk dim faller lika mycket från alla fyra sidor.
 En excentrisk dim är rak på en eller två sidor. Den kan också falla olika på fyra sidor.
 Vid beställning så anger man alltid största PG-måttet först.



Plats



Produktkoder

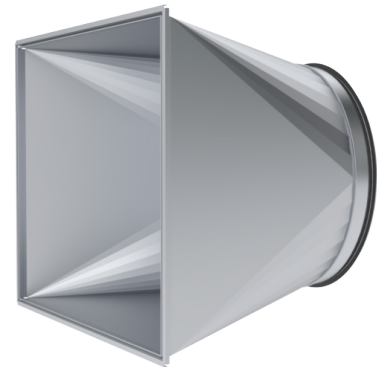
	sEKK	-	ZM	a x b	/	c x d	-	1	/	L=XXX	AG-PG/ AG-PG
Produkt	_____		_____	_____		_____		_____		_____	_____
Material	_____		_____	_____		_____		_____		_____	_____
Mått a x b	_____		_____	_____		_____		_____		_____	_____
Mått c x d	_____		_____	_____		_____		_____		_____	_____
Plats	_____		_____	_____		_____		_____		_____	_____
Längd L	_____		_____	_____		_____		_____		_____	_____
Skarvsystem	_____		_____	_____		_____		_____		_____	_____

Exempel: sEKK-ZM 800x400/400x200-1/L=500 AG-PG/AG-PG

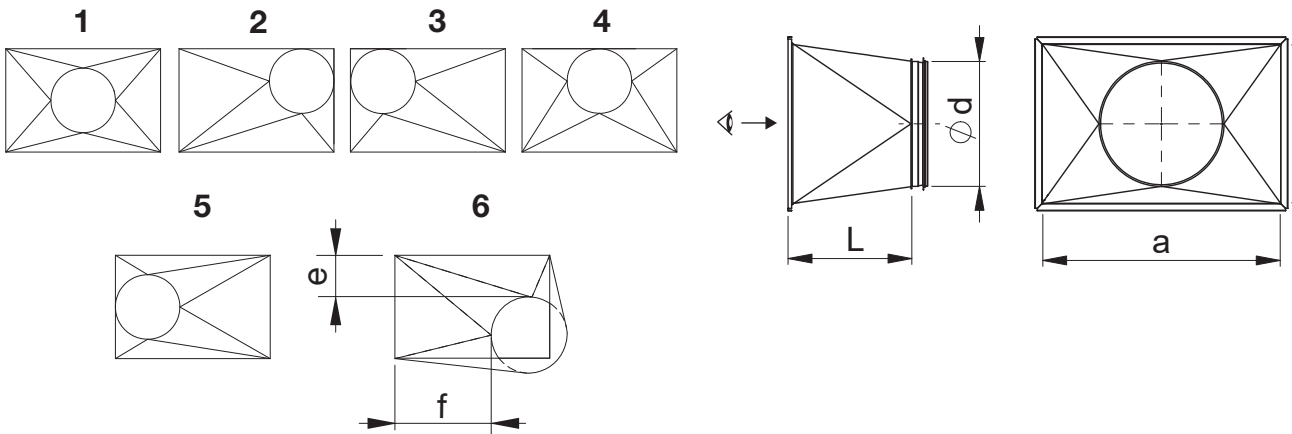
Plats 6 produktkoder: EKK-ZM 800x400/400x200-6/E=200/F=100/L=500 AG-PG/AG-PG

sEKD Övergång

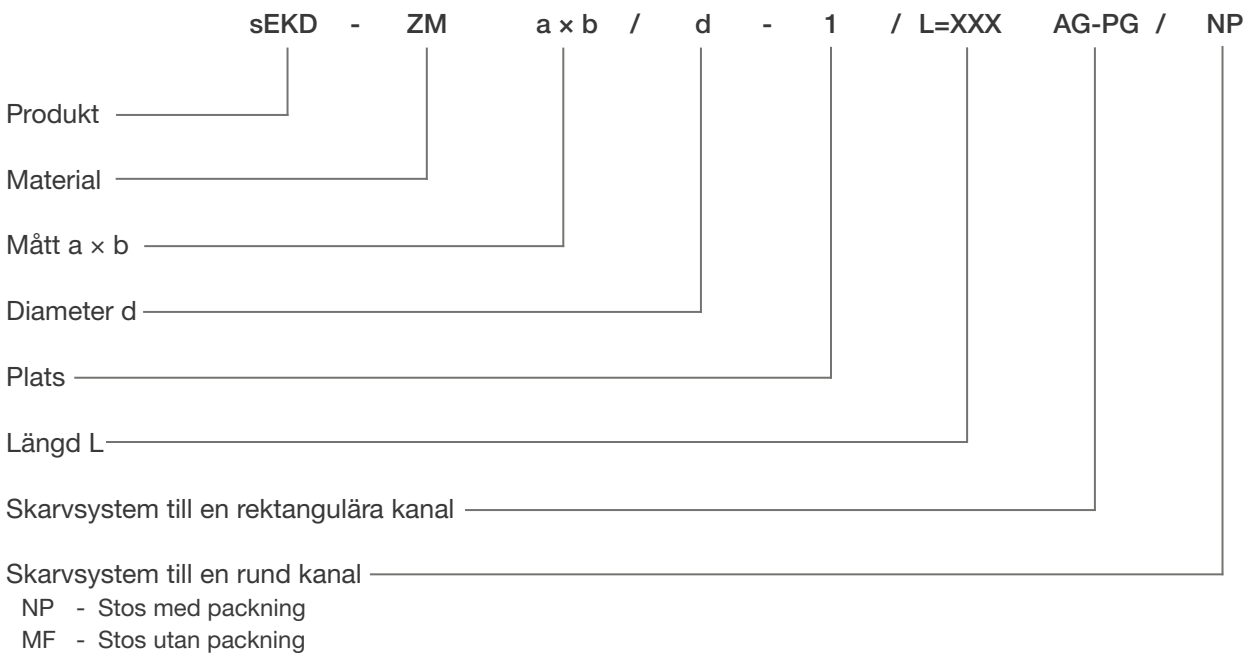
Övergång från rektangulärt till runt. sEKD-övergångar används för att koppla samman rektangulära och runda kanaler. Levereras som standard med AG/PG och nippel.



Plats



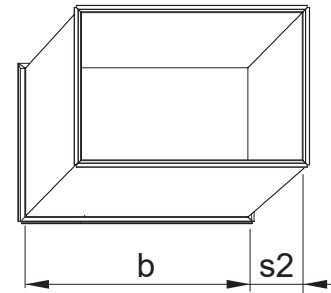
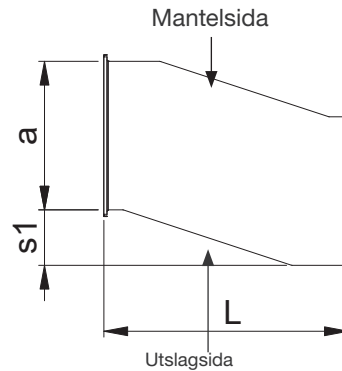
Produktkoder



Exempel: sEKD-ZM 800x400/315-1/L=500 AG-PG/NP

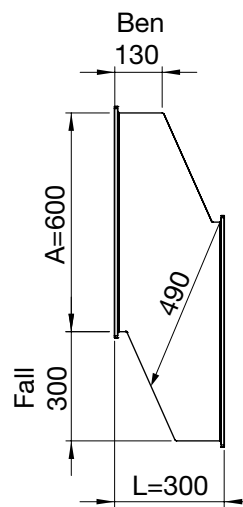
Plats 6 produktkoder: EKD-H 800x400/315-6/E=200/F=100/L=500 AG-PG/NP

sEKN/SBÖJ S-ning

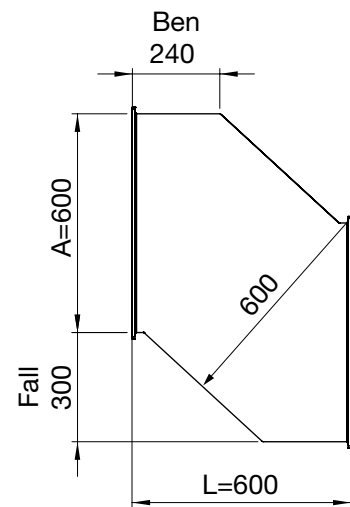


Förskjutningar används för anpassning till horisontella eller vertikala avvikelser i ventilationssystemet. Förskjutningens längd beror på dess storlek. S-böjen faller i sidled.

Vid beställning ange alltid A-måttet först. Tänk på förhållandet mellan höjd a, förskjutning s och längd l är viktigt. Annars kan en för tvär förskjutning begränsa luftflödet.



S-böj med strypning



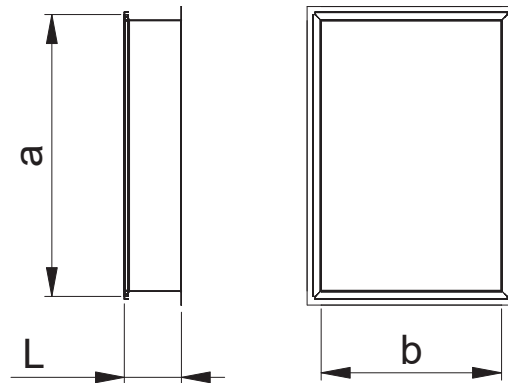
S-böj utan strypning

Produktkoder

	sEKN	-	ZM	a x b	/	s1=XXX	/	L=XXX	AG-PG/ AG-PG
Produkt	_____		_____	_____		_____		_____	_____
Material	_____		_____	_____		_____		_____	_____
Mått a x b	_____		_____	_____		_____		_____	_____
Förskjutning/Fall - s1/s2	_____		_____	_____		_____		_____	_____
Längd L	_____		_____	_____		_____		_____	_____
Skarvsystem	_____		_____	_____		_____		_____	_____

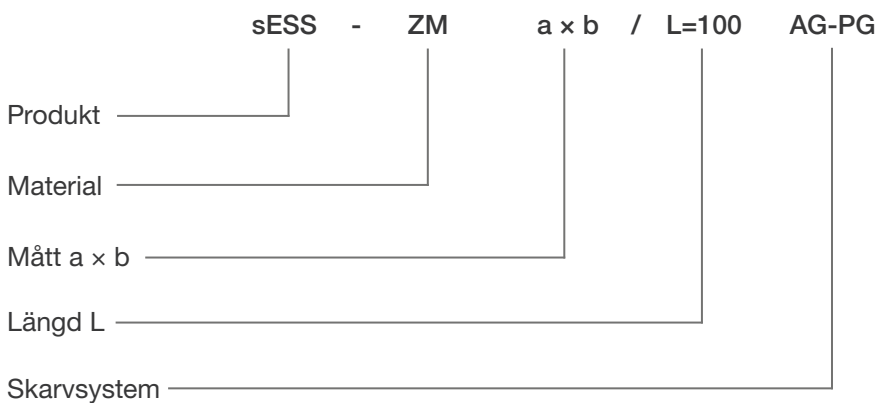
Exempel: sEKN 800x400/s1=50/L=500 AG-PG/AG-PG

sESS Stos



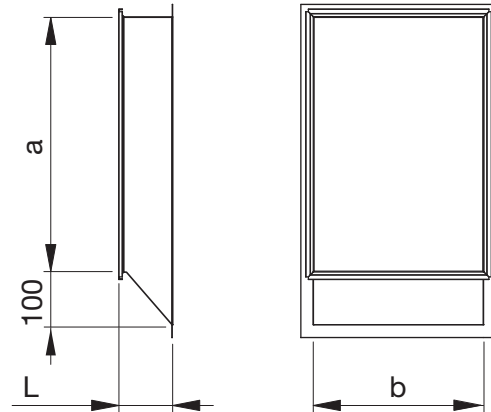
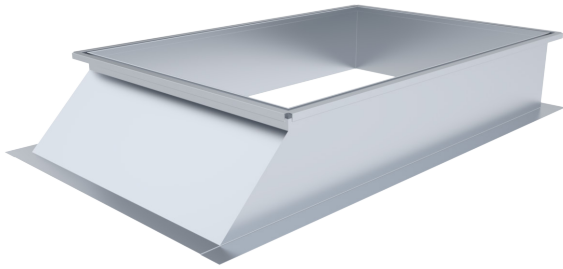
Rakt avstick för en rektangulär kanal.
 Levereras som standard med AG/PG och FL 30.
 Standardlängd 100 mm.
 sESS levereras alltid som standard med hela hörn.

Produktkoder



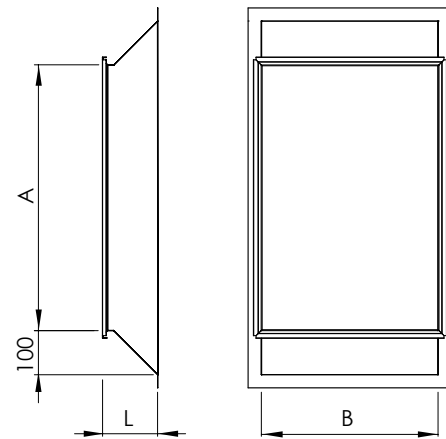
Exempel: sESS-ZM 800x400/L=100 AG-PG

sESK Stos med radie

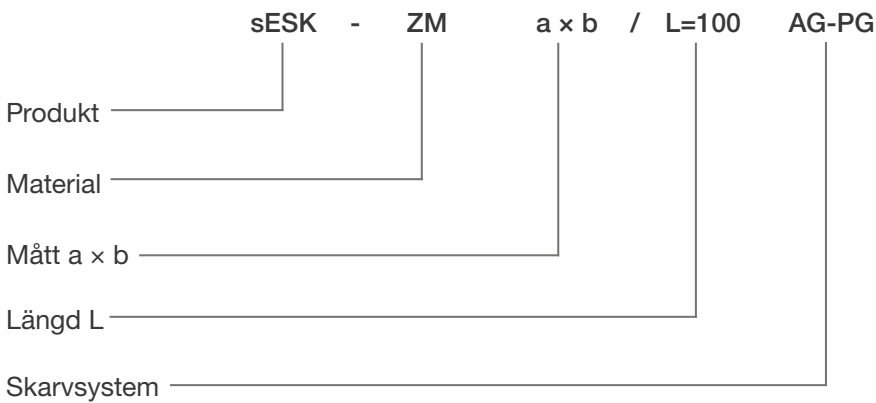


Plant avstick för en rektangulär kanal.
 Lax levereras som standard med AG/PG och FL 30 mm.
 Radien är 100 mm.
 Standardlängd 100.
 Vid beställning ange alltid A-måttet först.
 sESK levereras alltid som standard med hela hörn.

sESK Dubbel lax

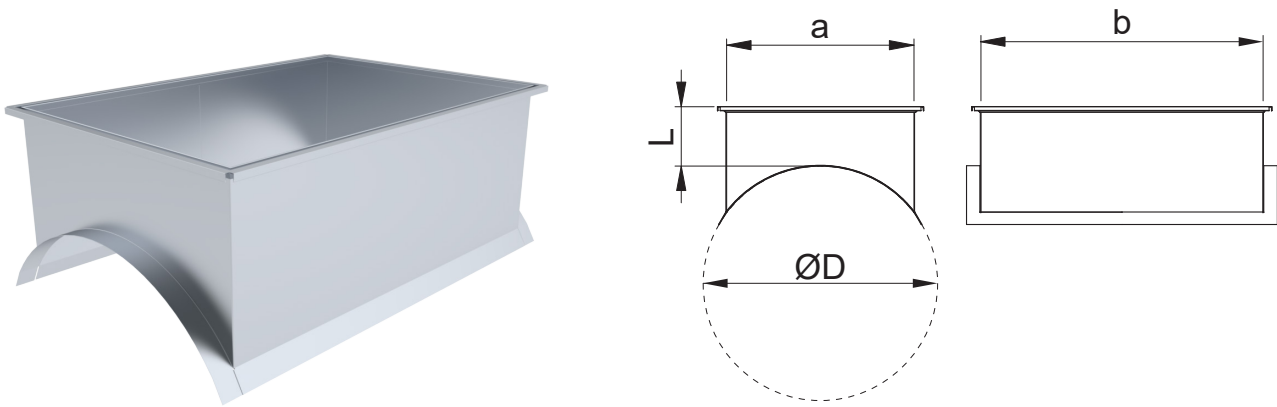


Produktkoder



Exempel: sESK-ZM 800x400/L=200 AG-PG

sESD Stos för rund kanal



Avstick för anslutning till en rund kanal. Den rektangulära änden är försedd med AG eller PG skarvprofil. Den rundade änden har en FL 30 kant för skarvning med rund kanal.

Standardlängd 100.

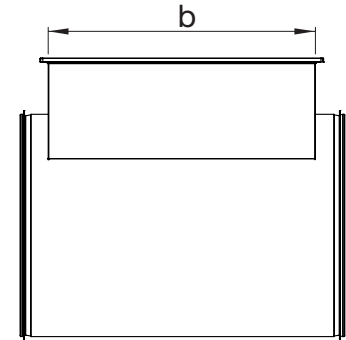
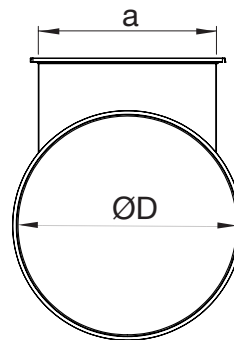
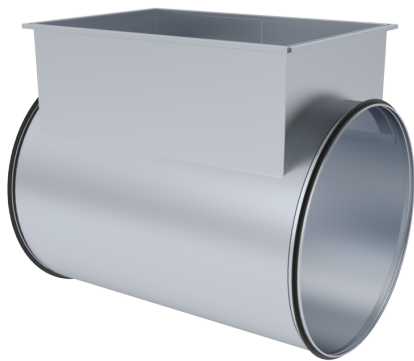
Kan även fås med rör och sadel sammanfogat. Se RS/Rör+Sadel för mer info.

Produktkoder

	sESD	-	ZM	a x b	/	D	/	L=100	AG-PG
Produkt	_____		_____	_____		_____		_____	_____
Material	_____			_____		_____		_____	_____
Mått a x b	_____			_____		_____		_____	_____
Kanaldiameter D	_____			_____		_____		_____	_____
Längd L	_____			_____		_____		_____	_____
Skarvsystem	_____			_____		_____		_____	_____

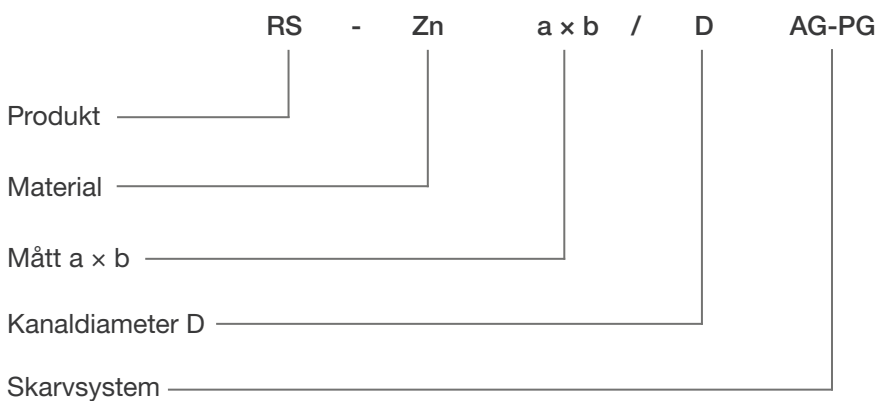
Exempel: sESD-ZM 400x800/630/L=100 AG-PG

sRS Rör+Sadel



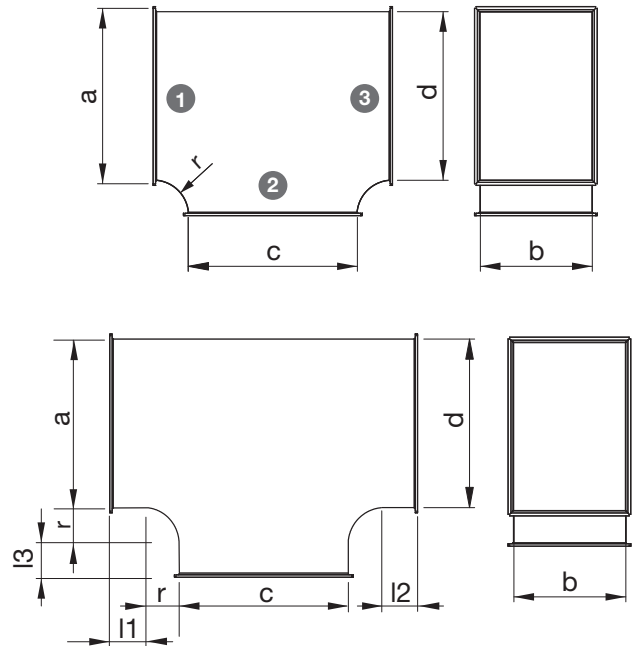
Produkten levereras komplett med nippelanslutning och stös med pg anslutning.
 RS är avsett att användas som avgrening för cirkulär kanal mot rektangulär kanal.
 Produkten är tillverkad i varmförzinkad stål som standard. Går även att beställas i svartplåt och rostfritt i bultfl änsad utförande.
 Vid beställning ange alltid A-måttet först.

Produktkoder



Exempel: RS-Zn 400x800/630 AG-PG

sEKM T-stycke



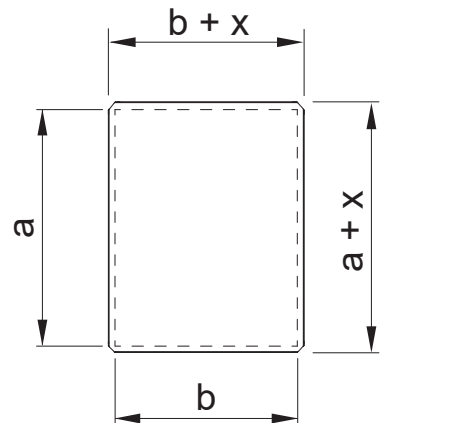
T-stycken används för att dela kanalen i två olika riktningar. T-Styckets sidomått (a, c, d) kan anges med olika mått. Standardradie on 100 mm.

Produktkoder

	sEKM	-	ZM	a x b	/	c x b	/	d x b	/	r=100	/	l1/l2/l3	AG-PG/AG-PG/AG-PG
Produkt	_____	_____	_____	_____	_____	_____	_____	_____	_____	_____	_____	_____	_____
Material	_____	_____	_____	_____	_____	_____	_____	_____	_____	_____	_____	_____	_____
Mått a x b	_____	_____	_____	_____	_____	_____	_____	_____	_____	_____	_____	_____	_____
Mått c x d	_____	_____	_____	_____	_____	_____	_____	_____	_____	_____	_____	_____	_____
Mått d x b	_____	_____	_____	_____	_____	_____	_____	_____	_____	_____	_____	_____	_____
Radie r	_____	_____	_____	_____	_____	_____	_____	_____	_____	_____	_____	_____	_____
Förlängd benlängd (r+l1/l2/l3)	_____	_____	_____	_____	_____	_____	_____	_____	_____	_____	_____	_____	_____
Skarvsystem	_____	_____	_____	_____	_____	_____	_____	_____	_____	_____	_____	_____	_____

Exempel: sEKM-ZM 500x800/600x800/400x800/r=100/l1=1000/l2=500/l3=400 AG-PG/AG-PG/AG-PG

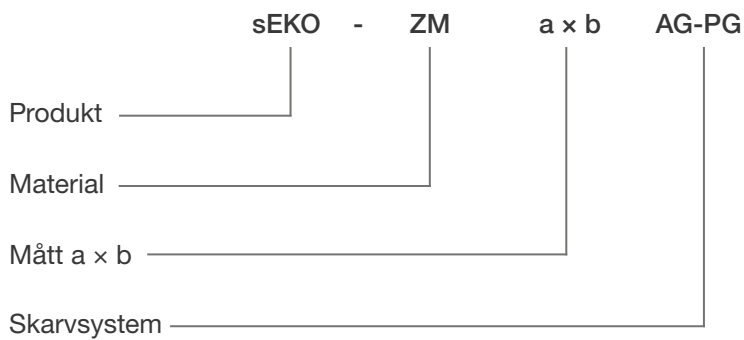
sEKO Gavel



Ventilationslock som används i änden av kanalen.
 Ventilationslock som har pg anslutning bör alltid ha dubbelpackning.

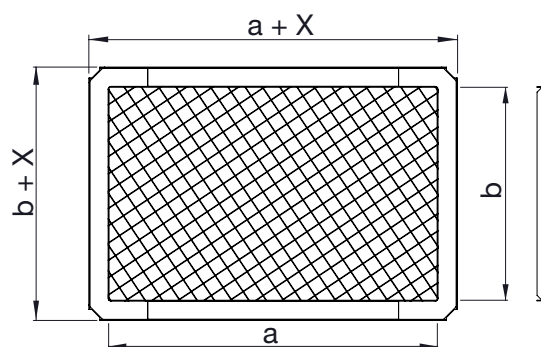
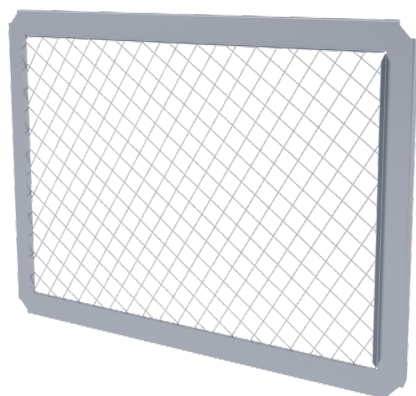
Skarvsystem	X
AG;E20	40 mm
E30	60 mm

Produktkoder



Exempel: sEKO-ZM 800x400 AG-PG/E20
 sEKO 800x400 E30

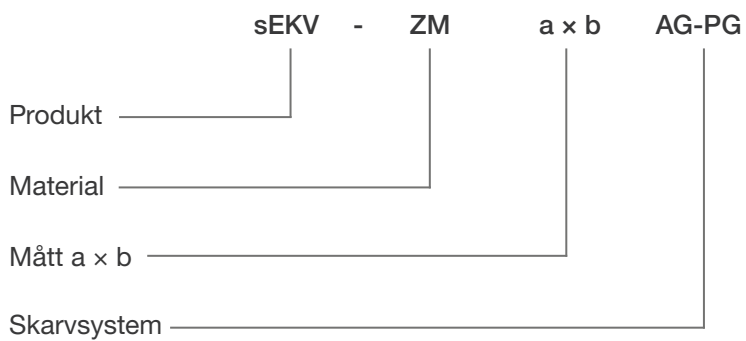
sEKV PG-Trådnät



PG-Trådnät som används i änden av kanalen.

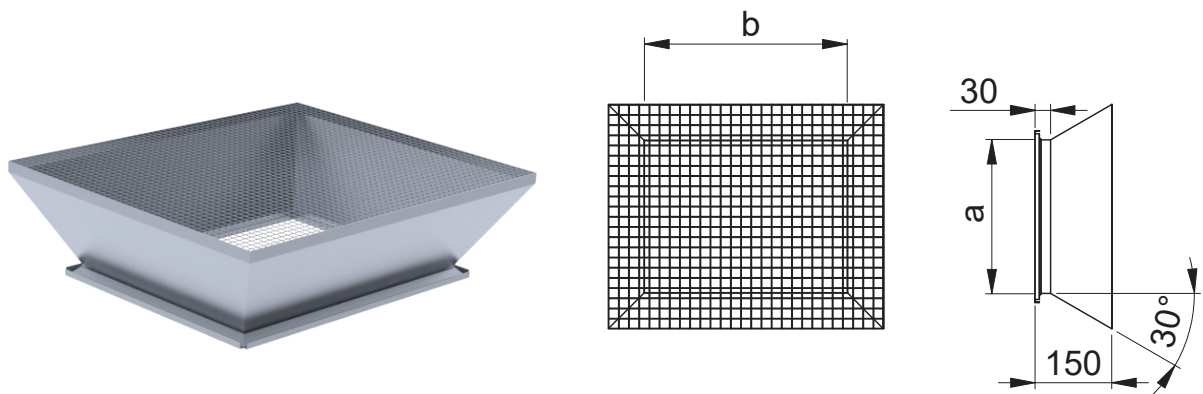
Skarvsystem	X
AG;E20	40 mm
E30	60 mm

Produktkoder



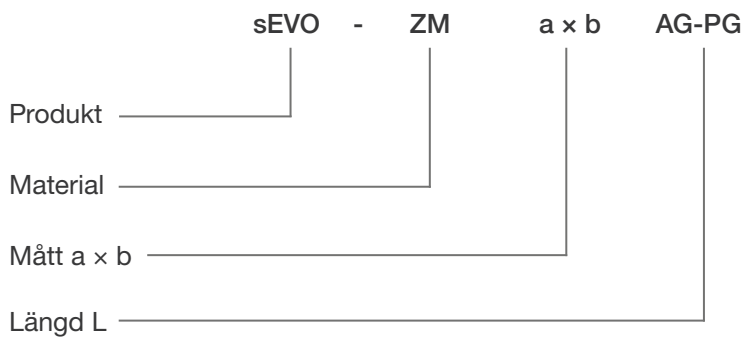
Exempel: sEKV-ZM 800x400 AG-PG/E20
sEKV 800x400 E30

sEVO Luftintag



Luftintag med nät för tillufts- och frånluftskanal.
Pg-trådnät beställs separat till denna.

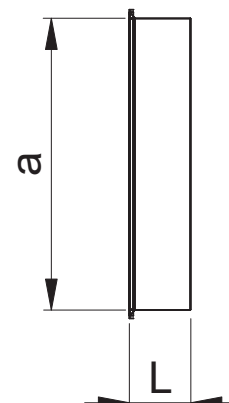
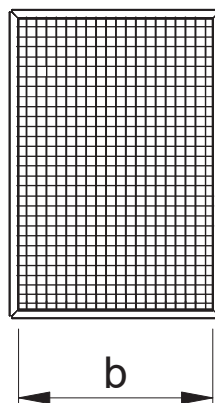
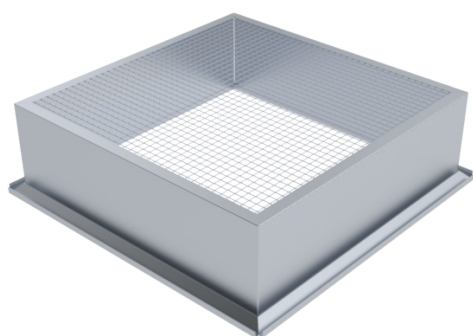
Produktkoder



Skarvsystem

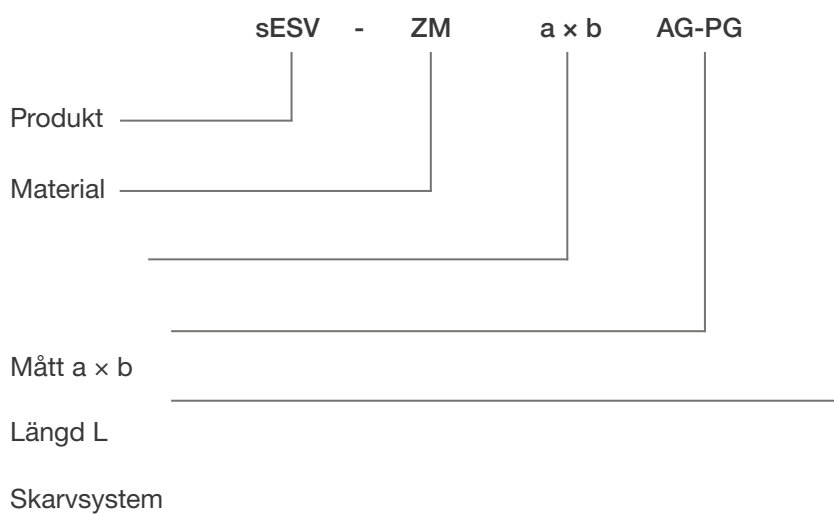
Exempel: sEVO-ZM 800x400 AG-PG

sESV Luftintag med nät



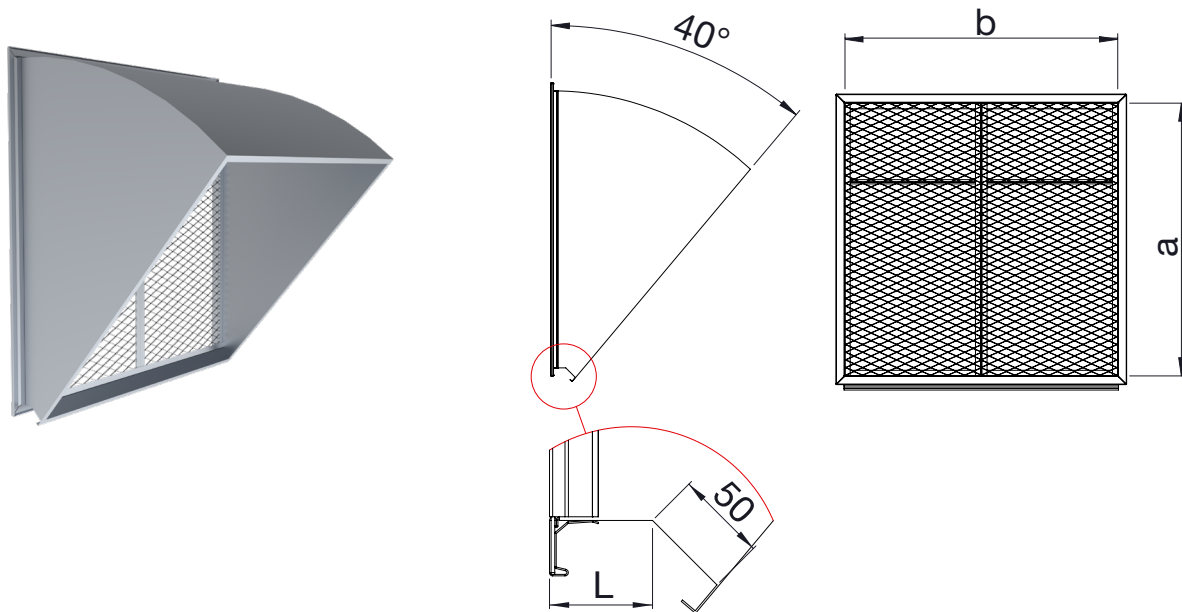
Rakt luftintag sESV med nät för tillufts- och frånluftskanal.

Produktkoder



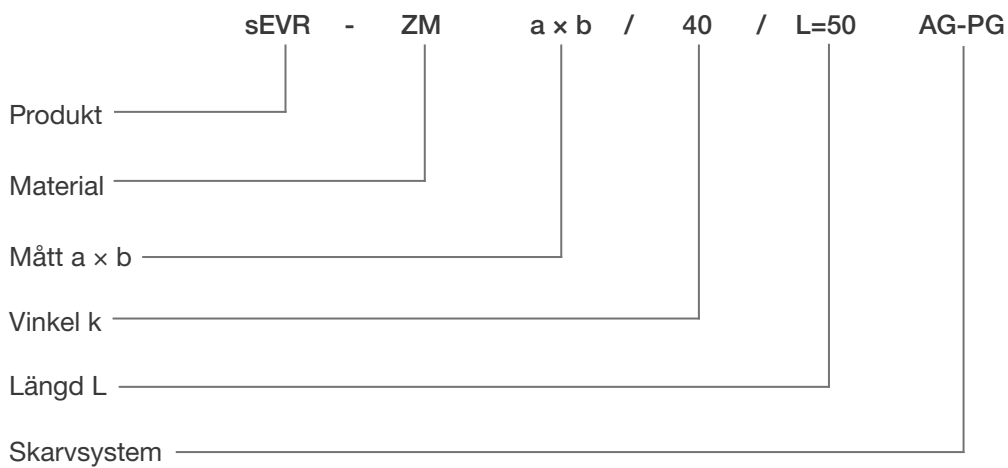
Exempel: sESV-ZM 800x400 AG-PG

sEVR Luftintag



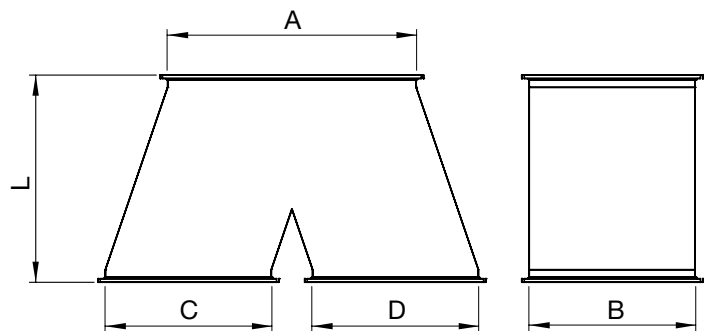
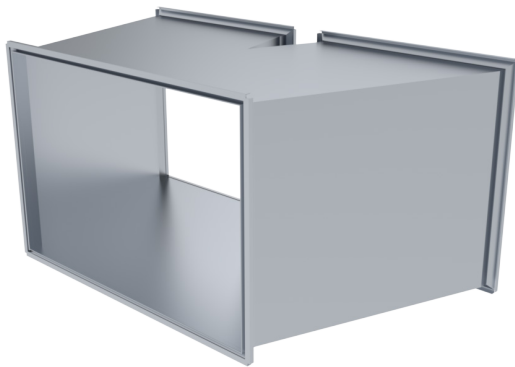
sEVR är ett diagonalt luftintag med nät för tillufts- och frånluftskanal. Pg-trådnät beställs separat till denna.

Produktkoder



Exempel: sEVR-ZM 800x400/L=100 AG-PG

sEKY Byxa



Byxa består av utslagsida och mantelsida.
 Ange alltid A-måttet först vid beställning.

Produktkoder

	sEKY	-	ZM	a × b	/	c × b	/	d × b	/	L=XXX	AG-PG/ AG-PG/ AG-PG
Produkt	_____		_____	_____		_____		_____		_____	_____
Material	_____		_____	_____		_____		_____		_____	_____
Mått a × b	_____		_____	_____		_____		_____		_____	_____
Mått c × d	_____		_____	_____		_____		_____		_____	_____
Mått d × b	_____		_____	_____		_____		_____		_____	_____
Längd L	_____		_____	_____		_____		_____		_____	_____
Skarvsystem	_____		_____	_____		_____		_____		_____	_____

Exempel: sEKY-ZM 500×800/600×800/400×800/L=800 AG-PG/AG-PG/AG-PG

sEKA Samlingslåda

Vår samlingslåda är tillverkad i varmförzinkad plåt med en invändig brandisolering som motsvarar brandklass EI15, EI30 eller EI60.

Luckan är tätad med brandpackning och försedd med multilås som gör att luckan kan öppnas åt bägge håll eller tas bort helt för enkel rengöring och inspektion.

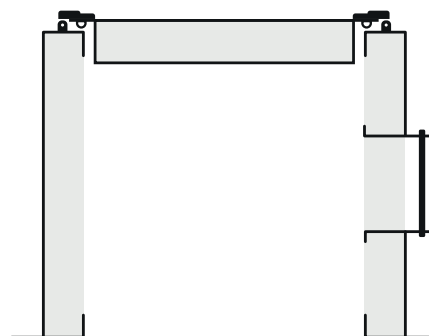
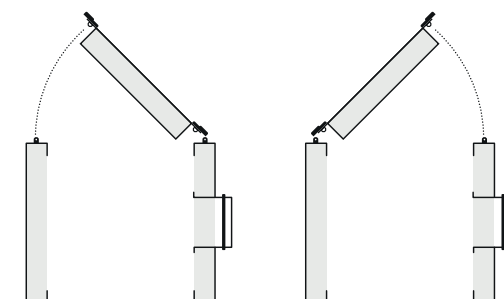
Samplingslådan är försedd med lucka och flänsbord 50 mm. Cirkulär anslutning på antingen lång- eller kortsida.

Måtten anges alltid i mm.

Exempel: A x B – H

Anslutningssida 600.

Innan leverans sker kontroll av produkten för att säkerställa kvaliteten.





VT VENT ETS NORD GROUP

Förrådsvägen 5
151 58 Södertälje
Sverige
+46 8 550 301 40

Kontakt/offert:
info.sodertalje@etsnord.se

Vid order:
order.sodertalje@etsnord.se

Orderhantering:
kimmo.ala-tainio@etsnord.se
tero.ala-tainio@etsnord.se
johan.andersson@etsnord.se

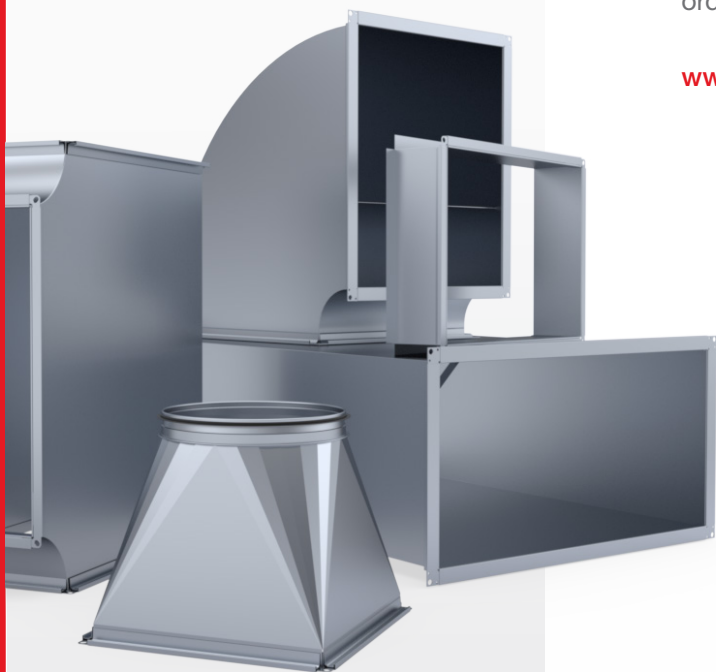
JC Plåt ETS NORD GROUP

Pinjegatan 5
213 63 Malmö
Sverige
+46 40 94 68 70

Vid order:
info.malmo@etsnord.se

Orderhantering:
order.malmo@etsnord.se

www.etsnord.se



*Let's move the air **together!***