

RVKS Ylipainepelti

RVKS -peltejä takaiskupeltinä kanavistossa.

Ominaisuudet:

- Estää ilman takaisinvirtauksen
- Suojaa ilmanvaihtojärjestelmää sateelta
- Helppo asentaa
- RVKS on asennettavissa sekä pysty- että vaaka-suoraan

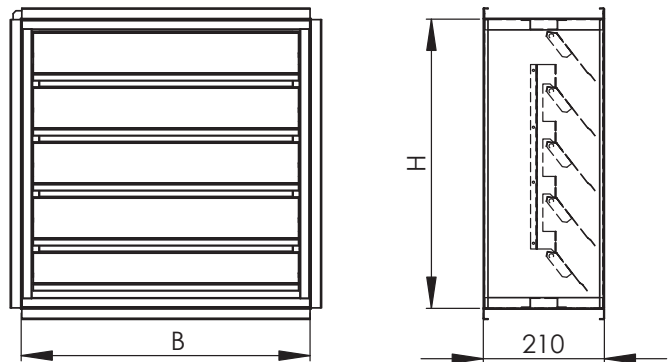
Käyttö

RVKS -ylipainepelti voidaan asentaa pysty- ja vaaka-asentoon suorakaidekanavistoon. Pyöreällä kanavaliittimellä se sopii myös pyöreään kanavaan kiinnitettäväksi. Kun kanavissa on virtausta, läpät ovat auki-asennossa ilmavirran suuntaisesti.



Rakenne ja mitat

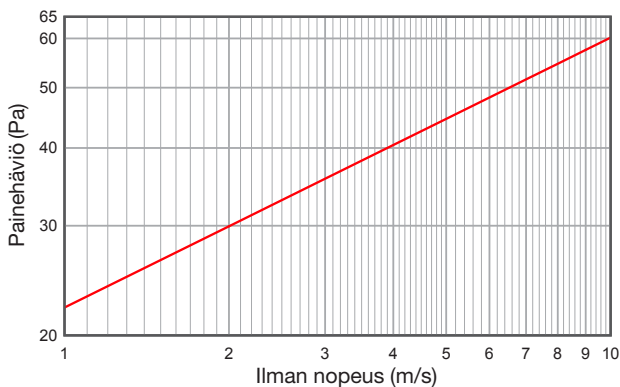
RVKS koostu kahdesta osasta: kehuksesta ja irrotettavasta ritiläosasta. Kehys on valmistettu sinkitystä teräslevystä ja ritilän läpät alumiinilevystä. Vakiokoot ovat 100 mm välein. Pienin valmistettava koko on 200x200 mm ja suurin 800x1200 mm. Suuremmat ritilät on valmistettu moduuleina.



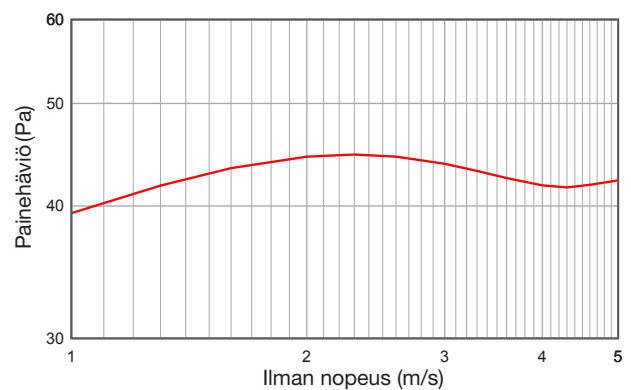
Tekniset tiedot

Suosittelava ilman enimmäisnopeus kanavassa on 5 m/s.

RVKS painehäviö vaakasuorassa kanavassa



RVKS painehäviö pystysuorassa kanavassa



Tuotemerkintä

RVKS	B x H	RAL7000
Tuote	Leveys x Korkeus	RAL -värikoodi

Esimerkki: RVK 1200x1000

Materiaalien merkinnät:

Vakiomateriaali kuumasinkitty teräslevy (DX51D+Z275), standardi EVS-EN 10346:2015.

AZ – alusinkitty teräslevy (DX51D+AZ185), (standardi EVS-EN 10346:2015)

H – haponkestävä teräs (standardit EVS-EN 10088-2:2014, EN 1.4436 tai AISI 316)

R – ruostumaton teräs (standardit EVS-EN 10088-2:2014, EN 1.4301 tai AISI 304)

Al – alumiini (standardit EVS-EN 485-1:2008+A1:2009, 5754 [AlMg3])

Zn – maalaamaton sinkitty teräs

RAL -värikoodi – käytetään vain värin poiketessa vakioväristä (RAL 7000, vaalean harmaa)

Erikoisvärit: RAL -värikartan pulverivärit