

RVKS Tagasilöögiklapp

RVKS klappe kasutatakse torustiku vaheliste tagasilöögi-klappidena.

- Takistab vastupidise õhuvoolu
- Kerge paigaldada
- Eesmärk on vältida õhu tagasivoolu
- RVKS on paigaldatav nii vertikaalselt kui ka horisontaalselt



Kasutus

RVKS tagasilöögiklapp on mõeldud paigaldamiseks vertikaalse või horisontaalse kandilise kanali vahele. Koos ümara toruliitmikuga sobib ka ümarkanaliga ühendamiseks. Kui ventilatsioonisüsteem on sisse lülitatud, on labad tagasilöögiklapis avatud asendis õhuvoolu suunas.

Konstruksioon ja mõõdud

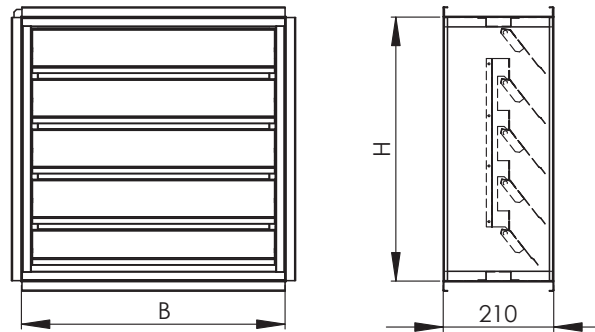
RVKS klapp on konstrueeritud kaheosalisena: koosnedes paigaldusraamist ja väljavõetavast restiosast.

Standardina on paigaldusraam valmistatud tsiingitud teraslehest ja restilabad alumiiniumlehest.

RVKS tagasilöögiklapi ühendusprofiil on sobilik ühendamiseks z-profiili või E20 euroliistuga.

Standardne samm klapil on 100 mm.

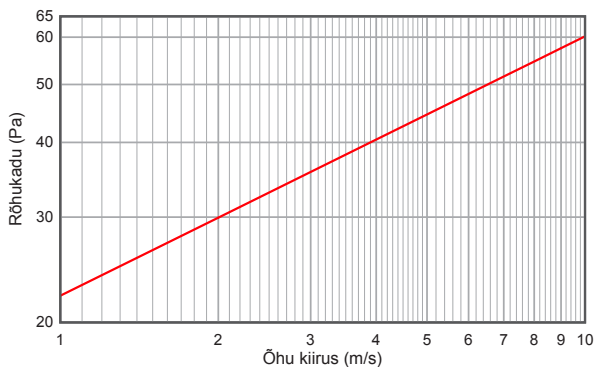
Väikseim saadaolev mõõt on 200x200 mm ja suurim 2000x1800 mm. Suuremat mõõtu restid on valmistatud moodulitena.



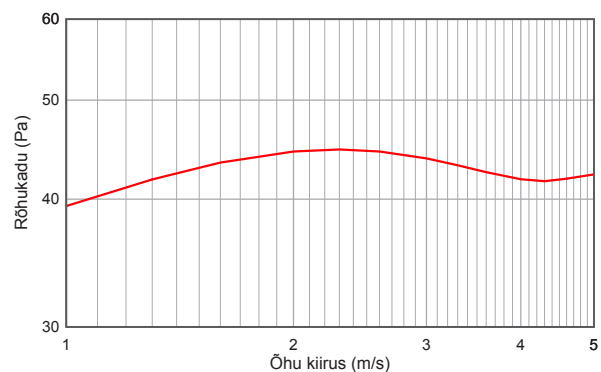
Tehnilised andmed

Soovituslik õhukiirus kanalis on kuni 5 m/s.

RVKS takistus rõhtkanalis



RVKS takistus püstkanalis



Markeerimine

RVKS	B x H	RAL7000
Tähis	Laius x Kõrgus	Värvikood

RVK - seinale

RVKS - kanalivaheline

Näide: RVK 1200x1000

Materiali tähistus:

Kasutatakse juhtudel, kui materjal erineb standard tootest ja materjali tähis märgitakse tootetähise järel.

H - happekindel teras, vastavalt standardile EVS-EN 10088-2:2014, EN 1.4436 või AISI 316

R - roostevaba teras, vastavalt standardile EVS-EN 10088-2:2014, EN 1.4301 või AISI 304

Al - alumiinium, vastavalt standardile EVS-EN 485-1:2008+A1:2009, 5754 [AlMg3]

AZ - alutsingitud teras, vastavalt standardile EVS-EN 10346:2015, DX51D+AZ185

Zn – värvimata tsingitud teras