

## KR Reguleer- ja sulgklapp

KR – tüüpi kandilised labadega klappid on ette nähtud ventileerimiseks kasutatavate õhuavade sulgemiseks ning ventilatsioonisüsteemide õhuhulkade reguleerimiseks.

### Kasutus

KR tüüpi klappe valmistatakse kolme tüüpi:

**KR2** – Reguleerklapp, tihedusklass 1 (EVS-EN 1751:2014). Kasutatakse põhiliselt õhuhulkade reguleerimiseks ventilatsioonisüsteemides.

**KR4** – Tihendatud reguleer- ja sulgklapp, tihedusklass 3 (EVS-EN 1751:2014). Kasutatakse õhuhulkade reguleerimiseks ja õhuvoolu sulgemiseks ventilatsioonisüsteemides, kus on kõrgendatud lekkekindluse nõuded.

**KR4-S** – Soojustatud ja tihendatud reguleer- ja sulgklapp, tihedusklass 3 (EVS-EN 1751:2014). Kasutatakse õhuhulkade reguleerimiseks ja õhuvoolu sulgemiseks ventilatsioonisüsteemi osades, mis peavad eraldama suurte temperatuurivahedega tsoone. KR4-S soojapidavuse kordaja  $U_m=4 \text{ W/m}^2\text{K}$ .

**KR4-S LE** - Soojustatud ja tihendatud reguleer- ja sulgklapp isoleeritud korpusega, tihedusklass 3 (EVS-EN 1751:2014).

KR tüüpi klapi korpus vastab tihedusklassi C nõuetele.

### Konstruksioon ja mõõdud

KR tüüpi klappid on valmistatud kuumtsingitud terasest. Labad pöörlevad korpuses polüamiidlaagritel.

KR2 tüüpi klappide labad on valmistatud ühekordsest tsingitud terasprofiilist, täiendavaid tihendeid pole kasutatud.

KR4 tüüpi klappide labad on ruumilised, polüamiidotsakaantega ja silikoontihenditega.

KR4-S tüüpi klappide labad on täiendavalt täidetud kivivillaga.

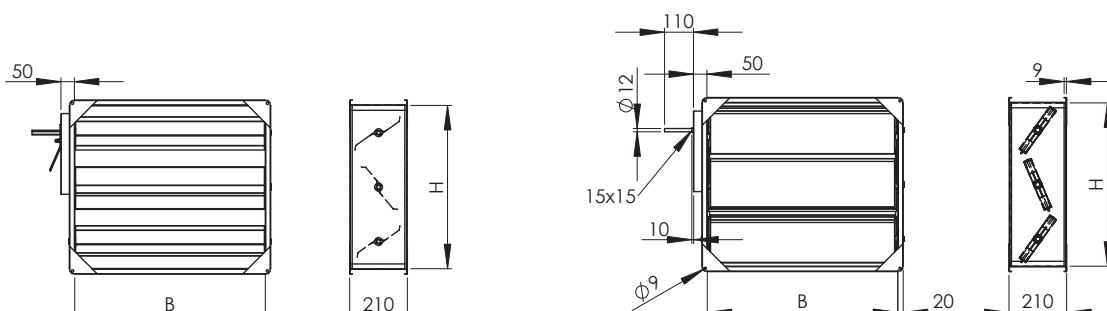
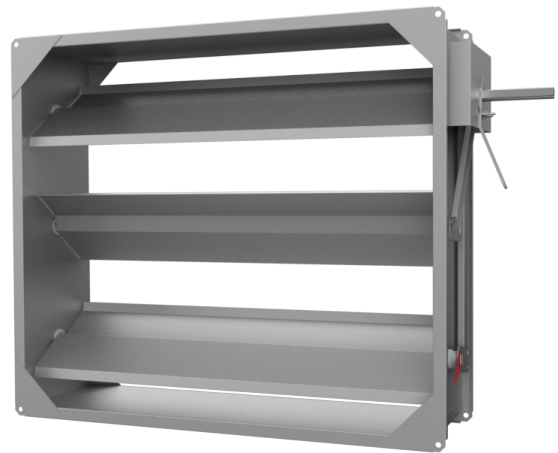
Labad on ruumilise sandwich konstruktsiooniga ning väljapoolt siledad, et vältida külmasildu ja mustuse kogunemist labade pindadele.

### Mõõdud

Laius B 200 mm, ....., 3000 mm

Kõrgus H 200 mm, ....., 3000 mm, kui  $H>2000$  kasutatakse kahte mootorialust (ajamit).

B x H Max. 5 m<sup>2</sup>, kui klapi otsa pindala on >5m<sup>2</sup>, kasutatakse kahte või enam eraldi klappi.

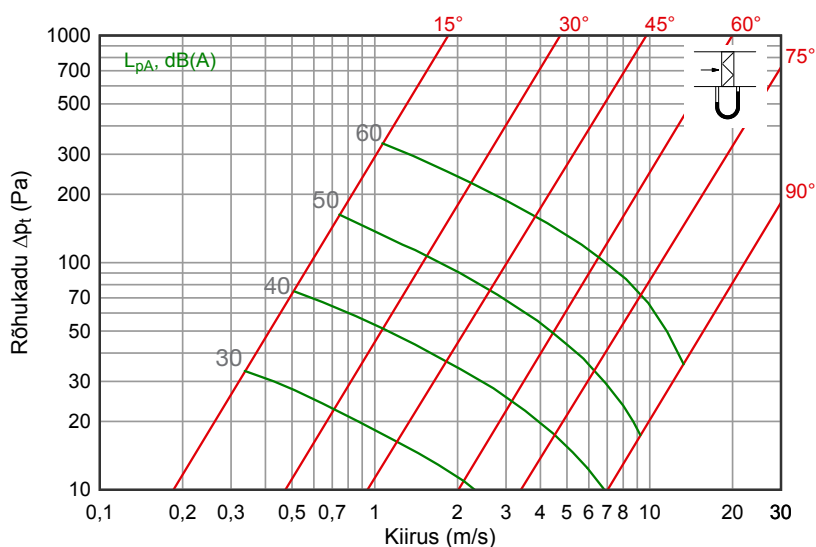


Ümarat hooba kasutatakse kui klapiosa pindala <0,6 m<sup>2</sup>!

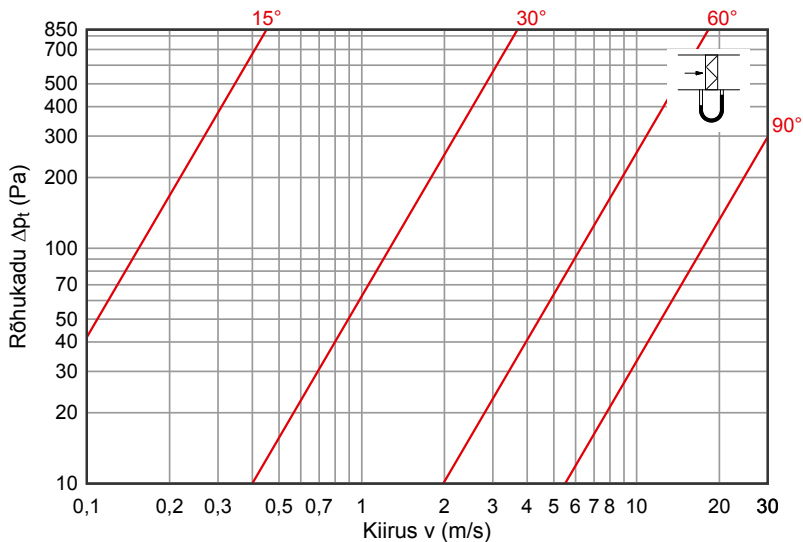
Tehnilised parameetrid

KR tüüpi ventilatsiooni-klappide labade tihedusklass on katsetatud vastavalt standardile EN 1751:2014.

**KR2**



**KR4**



Markeerimine

KR2	B x H	K	D1=400
Tüüp KR2 Tihedusklass 1 KR4 Tihedusklass 3 KR4-S Tihedusklass 3, soojustatud labadega	Laius x kõrgus	K-käsijuhtimine M- mootorialusega	D1- Ühendus ühelt poolt D2 – Ühendus mõlemalt poolt

Näide: KR4- 400x400- K reguleer- ja sulgklapp

Teised materjalid:

H - happekindel teras, vastavalt standardile EVS-EN 10088-2:2014, EN 1.4436 või AISI 316  
 ZM -tsink-magneesium pinnakattega teras DX51D+ZM3130, vastavalt standardile EVS-EN 10346:2015