

KRTS-4 Säättö- ja sulkupelti

KRTS-4 on säättö- ja sulkupelti ilmamäärän säätöön ja ilmavirran sulkemiseen.

KRTS-4 on tiivistetty säättö- ja sulkupelti. Vaipan vuoto-luokka on C ja sulkupellin tiiviysluokka on 4 (standardin EN 1751:2014 mukaan).

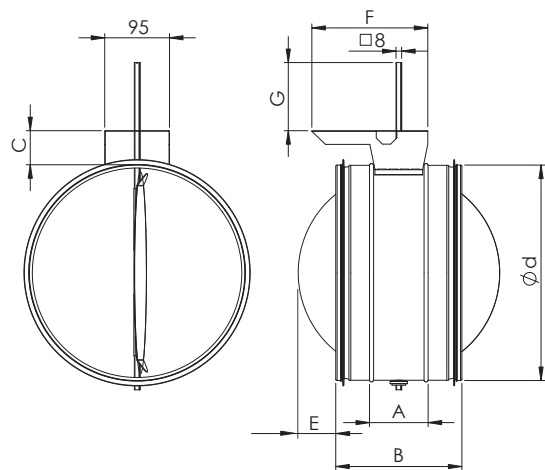
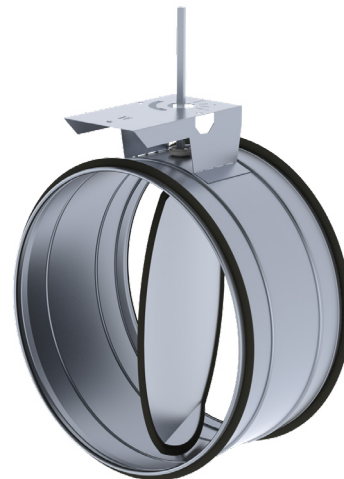
Rakenne ja mitat

KRTS -säättöpellin runko, läppä ja toimilaittealusta on valmistettu kuumasinkitystä teräksestä. Säättöpellissä on kumitiivisteet.

Tuotetta on mahdollista saada myös muista materiaaleista.

Ilmamäärän automaattista säätöä varten on saatavilla laaja valikoima toimilaitteita. Manuaalista säätämistä varten on mahdollista asentaa käsikäyttökahva.

Ks. Lisäosat



Nimellis- mitta, mm	Suositeltavat toimilaitteet						Paino, kg		
	A	B	C	E	F	G		Ilman joustaa	Jousipalautteiset
100	95	155	30	-	170	100	CM24-R/CM230-R	TF24/TF230	0,6
125	95	155	38	-	170	100	CM24-R/CM230-R	TF24/TF230	0,7
160	95	155	45	-	170	100	CM24-R/CM230-R	TF24/TF230	0,9
200	95	155	30	15	170	116	CM24-R/CM230-R	TF24/TF230	1,1
250	117	215	36	10	170	113	LM24A/LM230A	LF24/LF230	1,6
315	117	215	40	43	170	110	LM24A/LM230A	LF24/LF230	2,1
400	117	215	43	85	170	109	LM24A/LM230A	LF24/LF230	3,2
500	125	255	46	115	255	108	NM24A/NM230A	NF24A/NFA230	4,7
630	125	255	48	180	225	107	NM24A/NM230A	NF24A/NFA230	6,3

Huom! Laitteen painoon lisätään toimilaitteen paino.

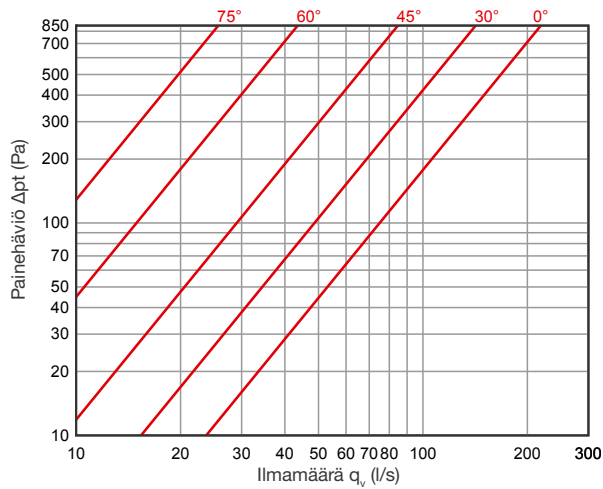
Belimo-toimilaitteet: toimilaitteen valinnassa on otettava huomioon pellin pinta-ala, rakenne, asennus ja ilmavirta. Huom! Belimon toimilaitteille on omat käyttöohjeet www.belimo.fi.

	Ilman joustaa			Jousipalautteisea		
						
	CM-R	LM...A	NM...A	TF	LF	NF...A
Vääntömomentti	2 Nm	5 Nm	10 Nm	2,5 Nm	4 Nm	10 Nm
Paino	0,22 kg	0,65 kg	0,75 kg	0,69 kg	1,5 kg	2,1 kg

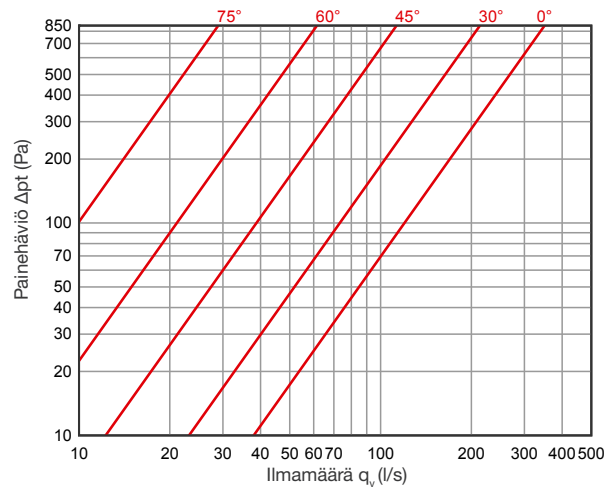
Tekniset ominaisuudet

KRTS-4, tiiviysluokka 4

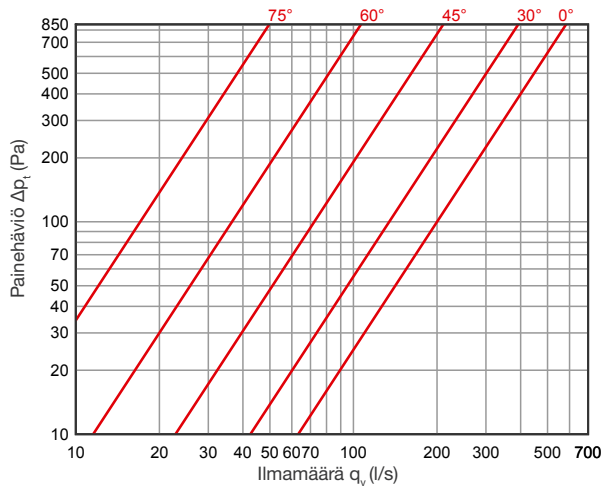
KRTS-4 100



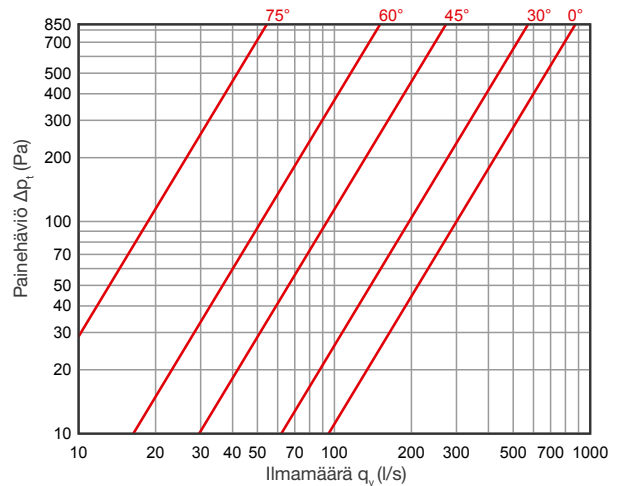
KRTS-4 125



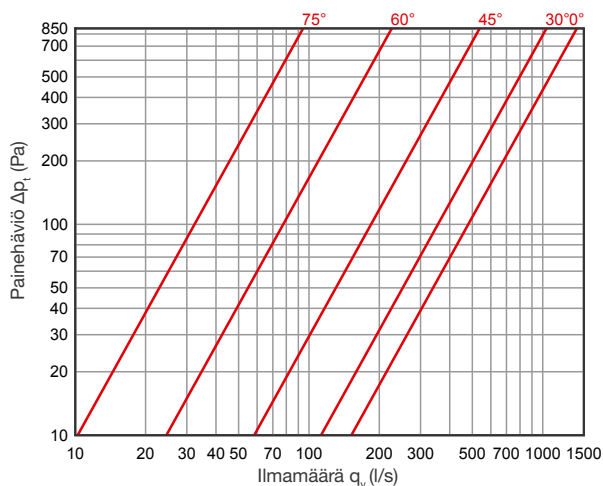
KRTS-4 160



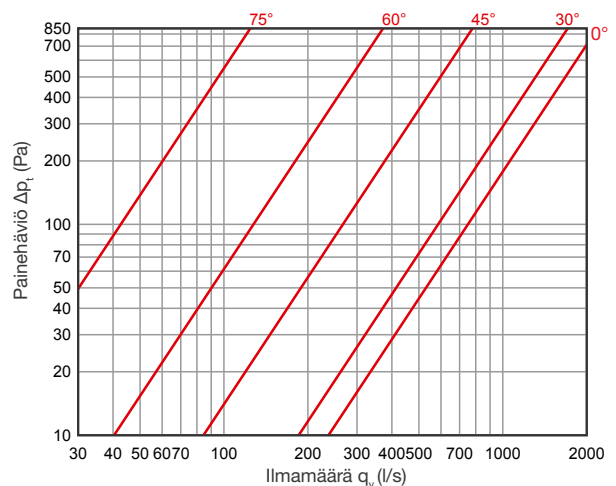
KRTS-4 200



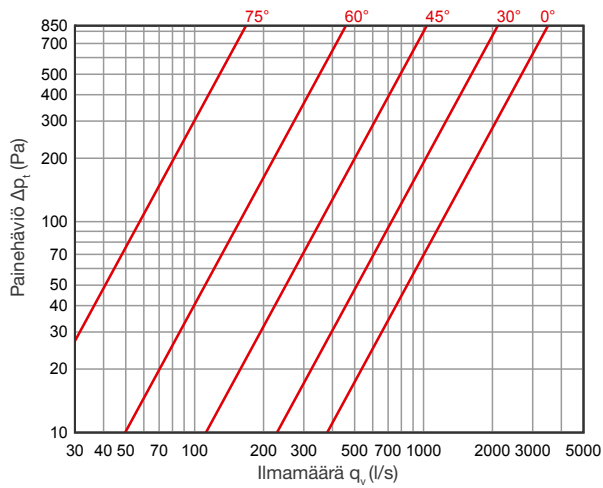
KRTS-4 250



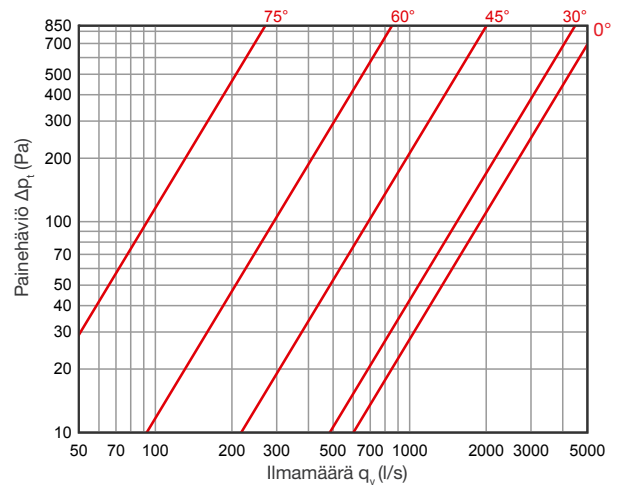
KRTS-4 315



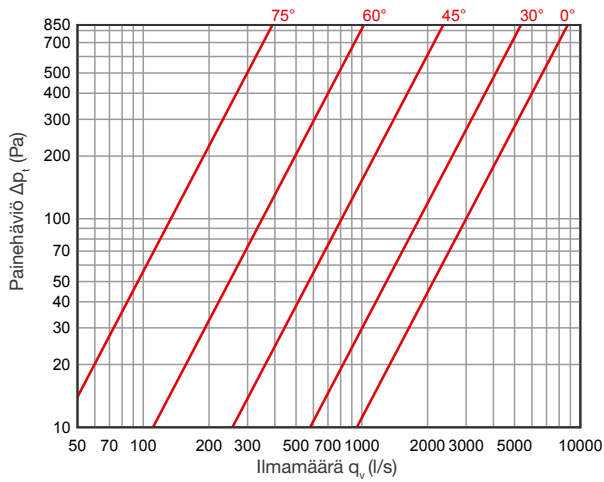
KRTS-4 400



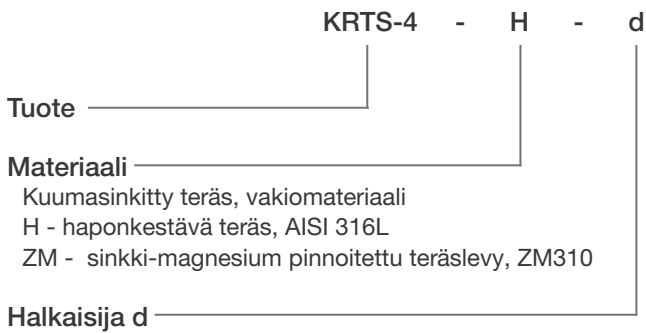
KRTS-4 500



KRTS-4 630



Tuotemerkintä



Esimerkki: KRTS-4 315

Lisäosat

- Käsisäätökahva

Asennus

Asennusohjeet NORDduct-asennusohjeesta www.etsnord.fi — tuotteet — NORDduct.

Käytettäessä sähköistä toimilaitetta yhdistetään säätöpelti sähköverkkoon kytkentäkaavion mukaisesti.

Ohjeet löytyvät Belimon kotisivuilta www.belimo.fi