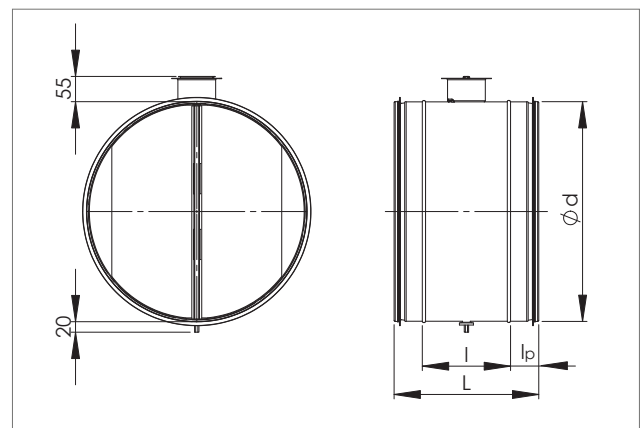
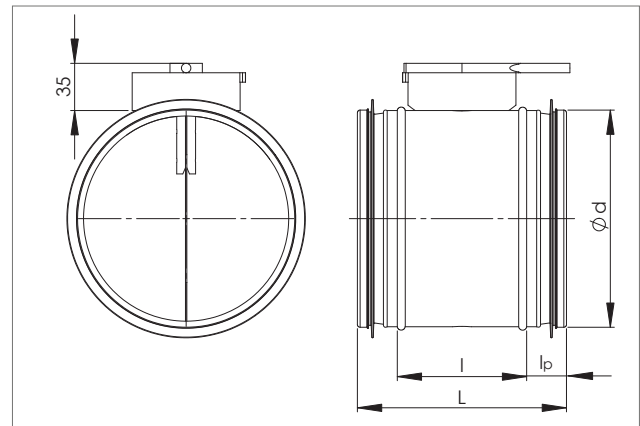


KROS Injusteringsspjäll



4

NORDdamper | KROS

Injusteringsspjäll för runda kanalsystem.

- Steglös justering
- Tar liten plats
- Lätt att installera
- Tätningsprofiler EPDM
- Täthetsklass enligt EN 1751, klass D

Uppbyggnad och dimensioner

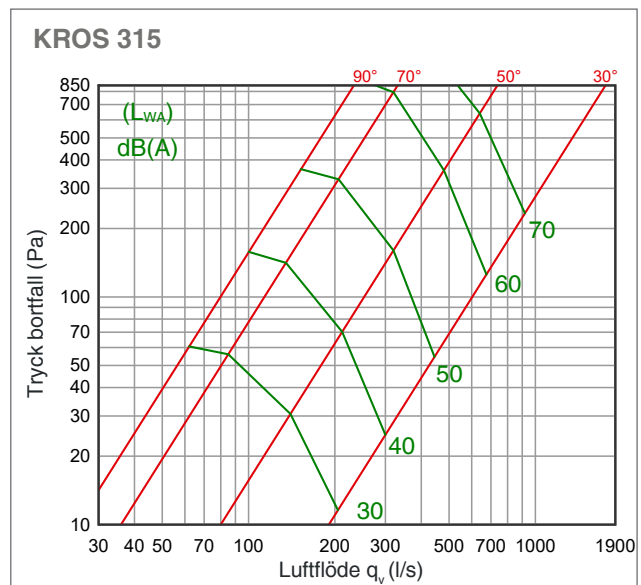
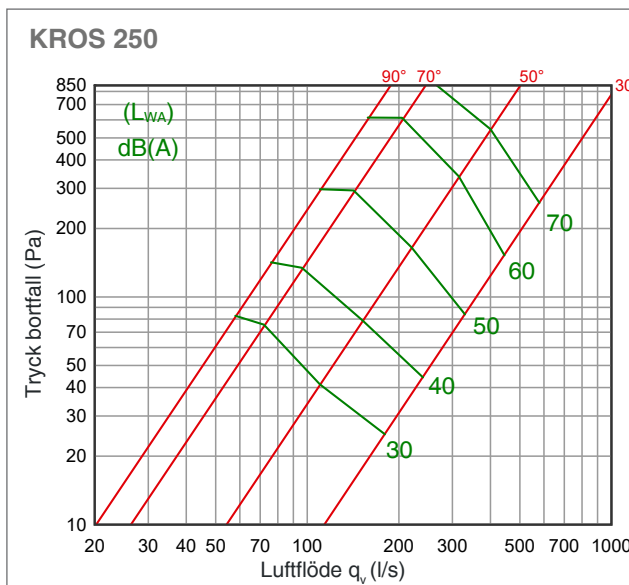
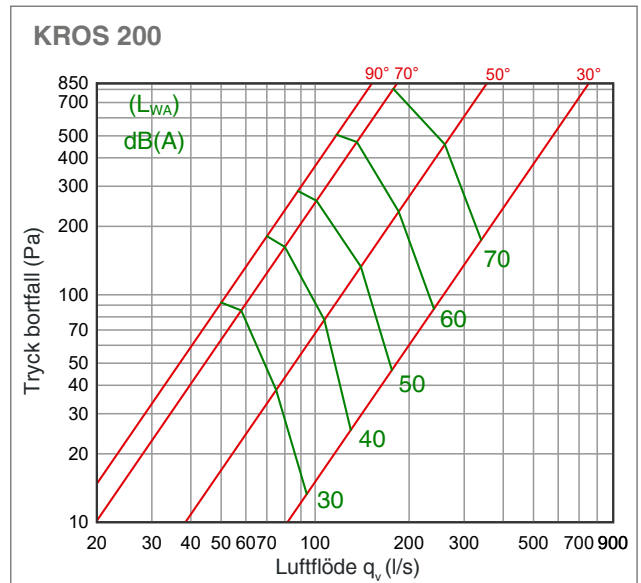
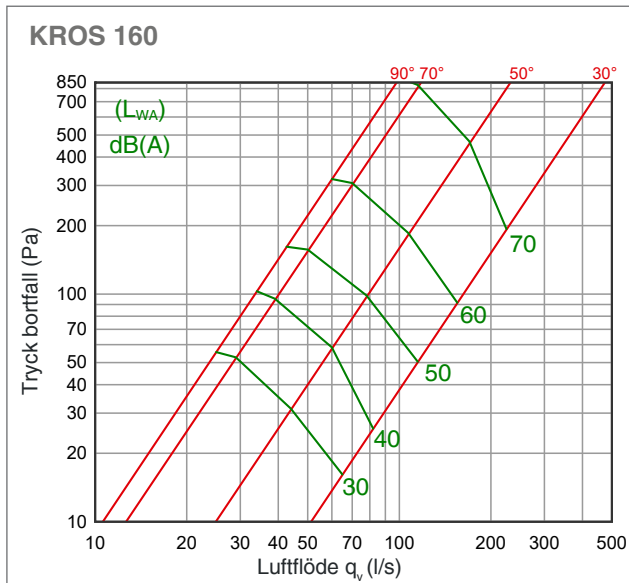
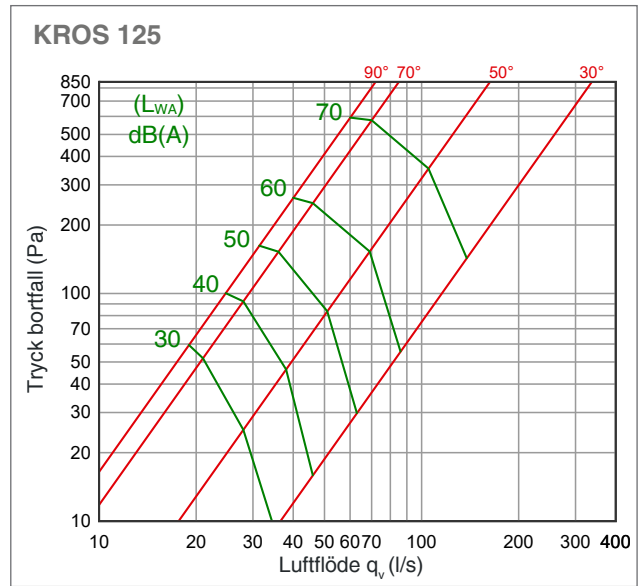
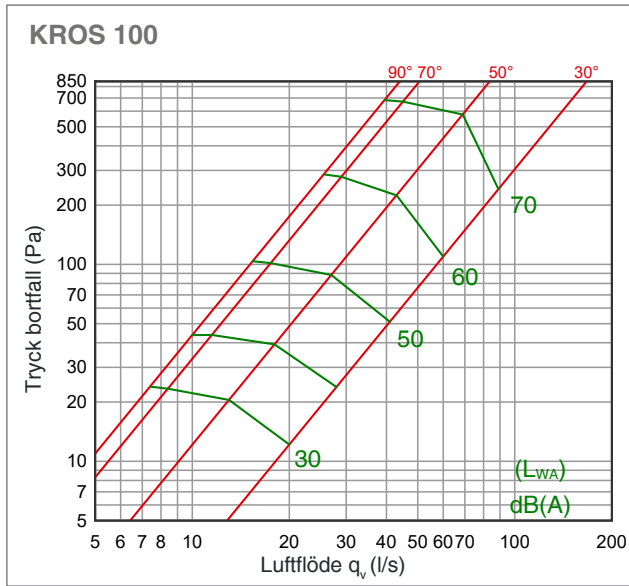
Tillverkad av galvaniserad stålplåt med tätningsprofiler i EPDM (max 150°C).
Manuell injustering.

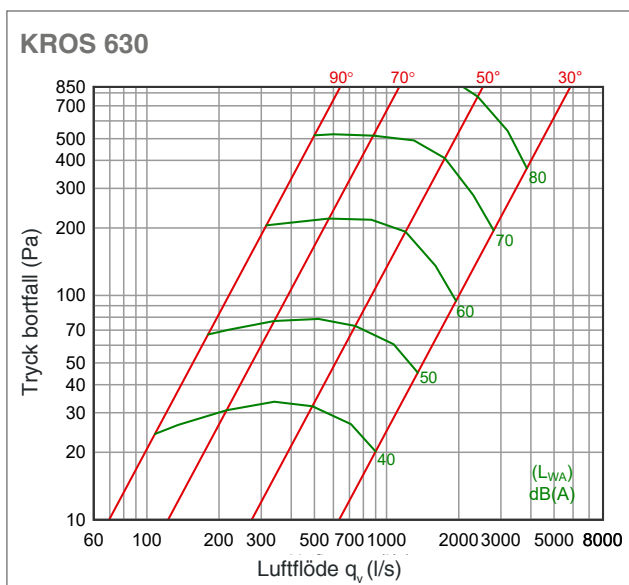
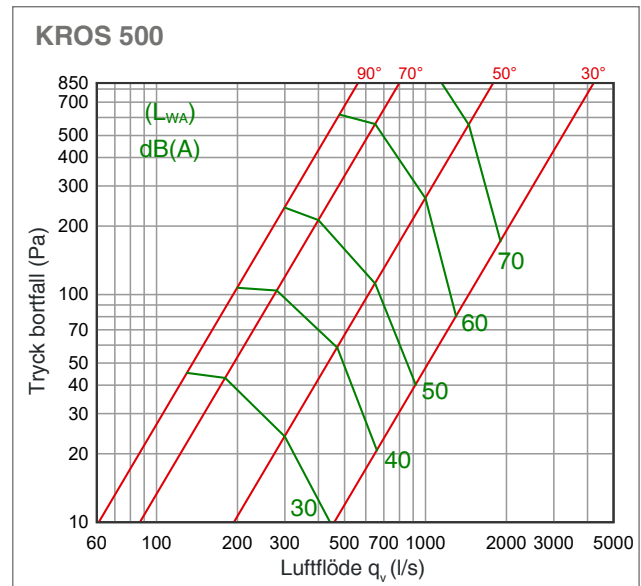
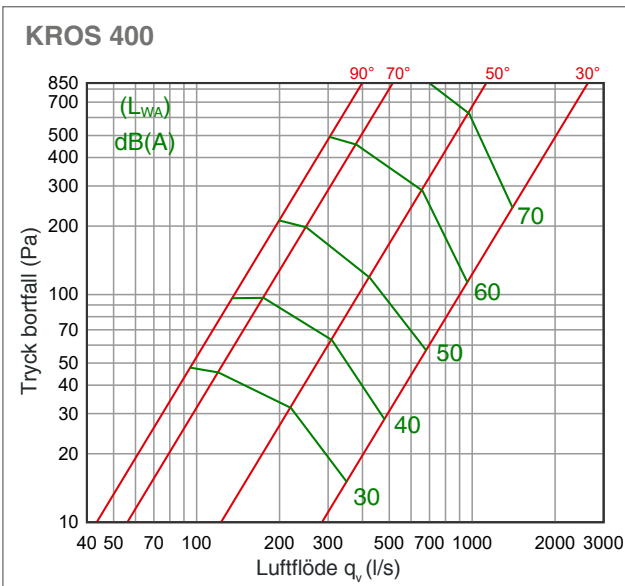
Nominell dimension, d mm	l, mm	lp, mm	L, mm	Vikt, kg
80	95	29	155	0,29
100	95	29	155	0,35
125	95	29	155	0,45
160	95	29	155	0,6
200	95	29	155	0,75
250	95	50	215	1,4
315	95	50	215	1,9
400	95	50	215	3,1
500	125	65	255	4,4
630	125	65	255	6,0

Teknisk data

4

NORDdamper | KROS





Markering

KROS	Ød
Beteckning	Diameter

Exempel: KROS 315

Installation

Installeras enligt NORDduct installations guide.