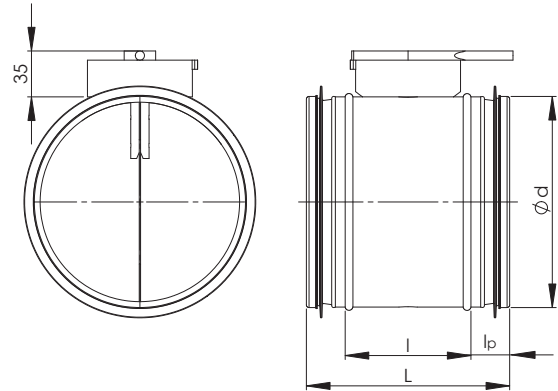
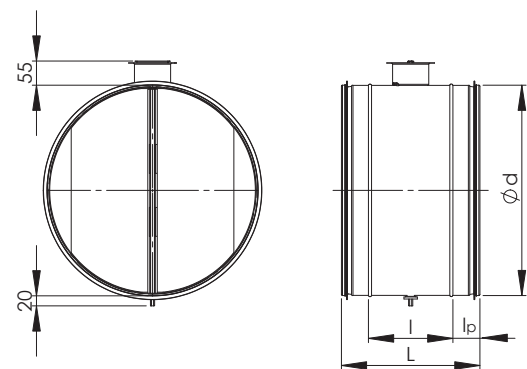


KROS Säätöpelti

KROS 100-315



KROS 400-630



KROS -säätöpeltiä käytetään ilmavirran säätöpeltinä pyöreissä ilmanvaihtokanavissa.

- Portaattomasti säädettävissä
- Lyhyt yhteysmitta
- Helppo asentaa
- Säätöpellin runko on varustettu kumitiivisteillä
- Kotelon vuotoluokitus EN 1751, luokka C

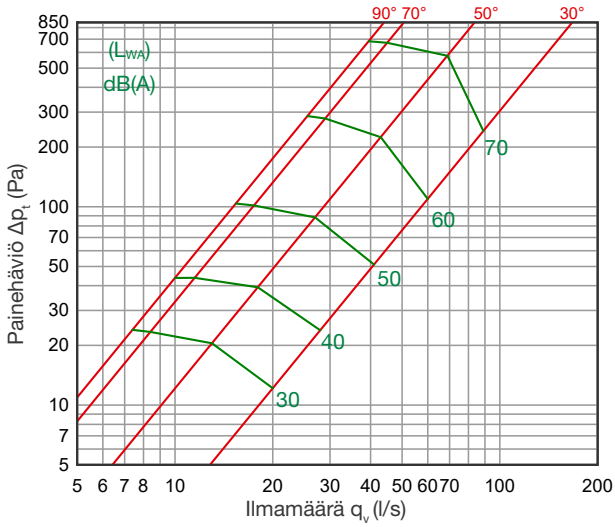
Rakenne ja mitat

KROS -säätöpellin runko ja läppä on valmistettu kuumasinkitystä teräksestä. Säätöpellissä on kumitiivisteet. Laakerit ovat polyamidia (max +150°C). Pellit säädetään manuaalisesti.

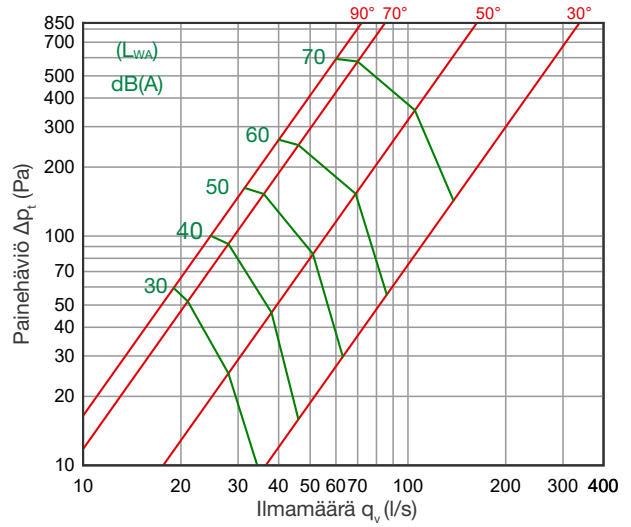
Nimellismitta, d mm	l, mm	lp, mm	L, mm	Paino, kg
80	95	29	155	0,29
100	95	29	155	0,35
125	95	29	155	0,45
160	95	29	155	0,6
200	95	29	155	0,8
250	95	50	195	1,3
315	95	50	195	1,8
400	95	50	195	3,0
500	125	65	255	4,4
630	125	65	255	6,0

Tekniset ominaisuudet

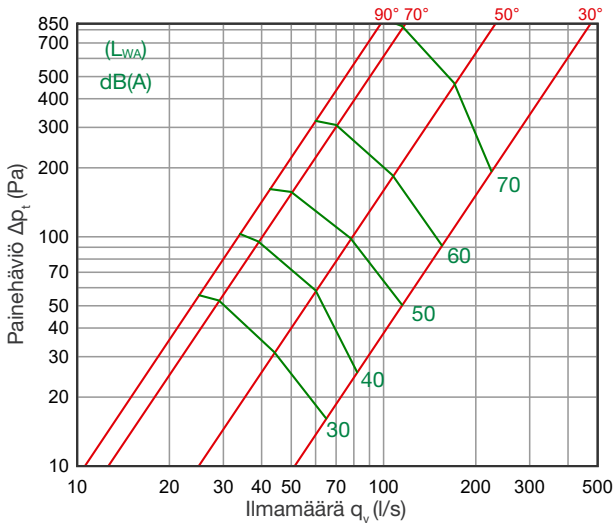
KROS 100



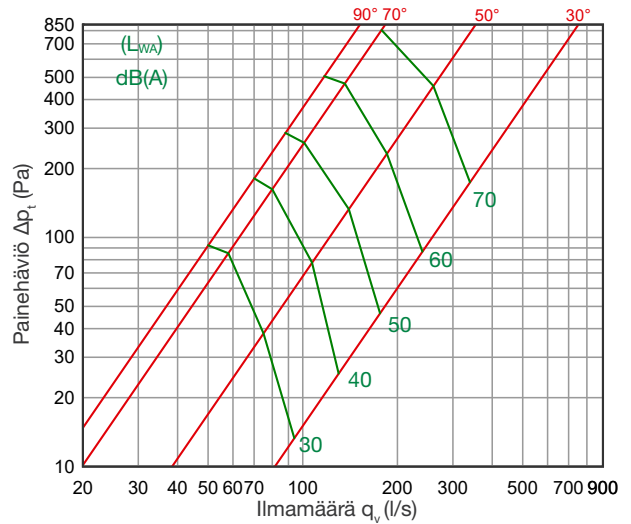
KROS 125



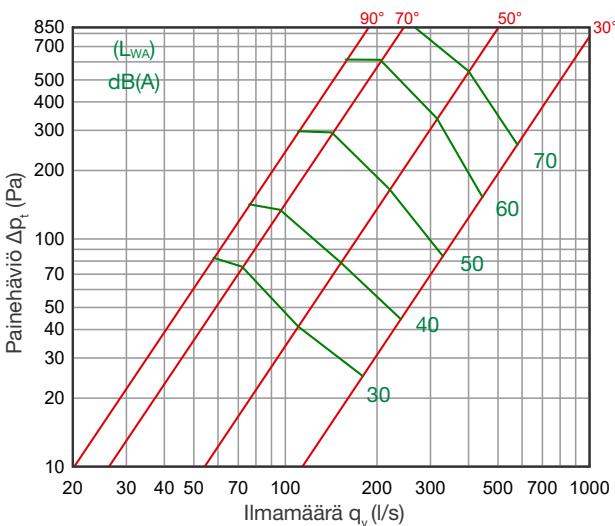
KROS 160



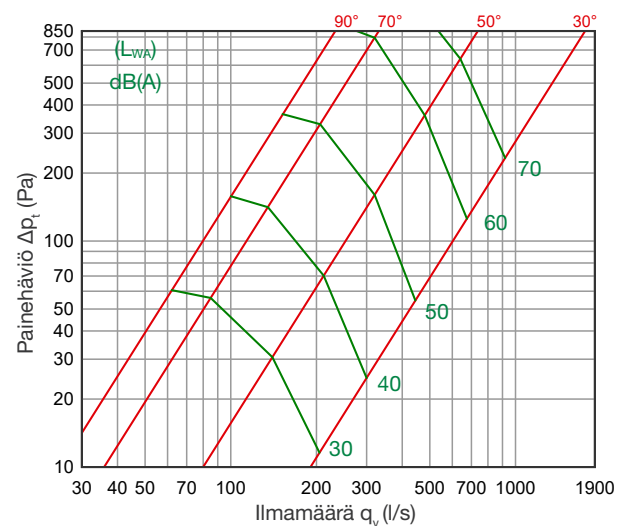
KROS 200



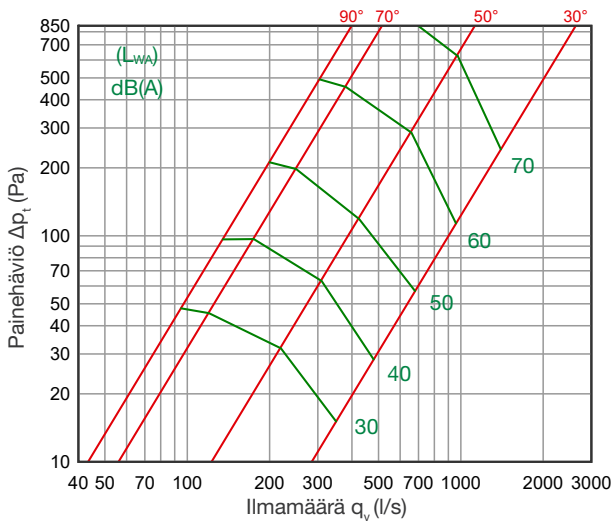
KROS 250



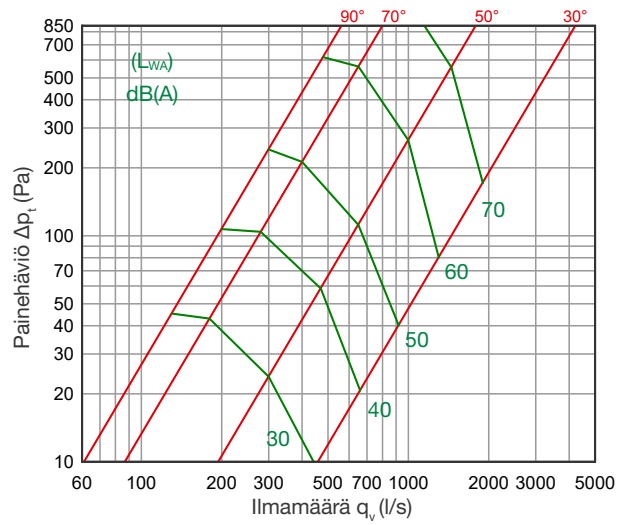
KROS 315



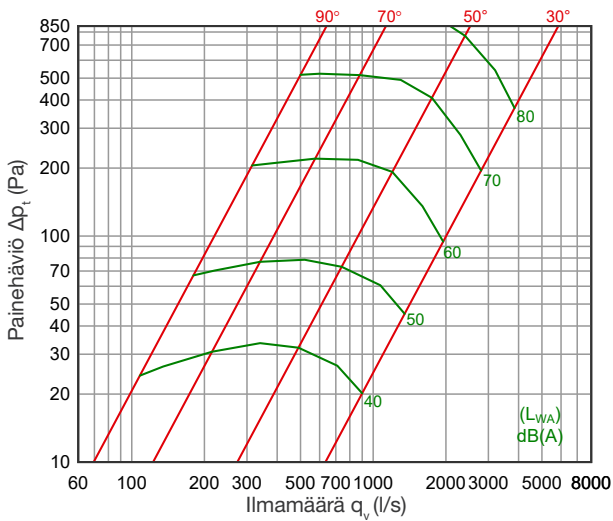
KROS 400



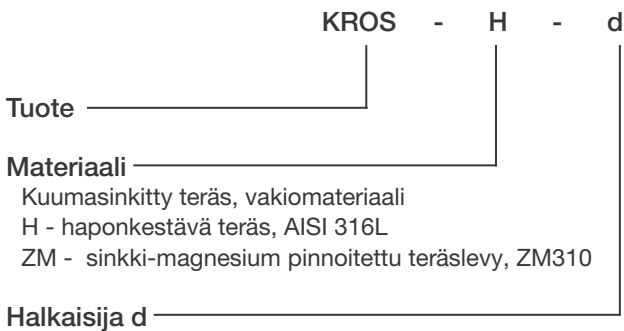
KROS 500



KROS 630



Tuotemerkintä



Esimerkki: KROS 315

Asennus

Asennusohjeet NORDduct-asennusohjeesta www.etsnord.fi — Tuotteet — NORDduct.