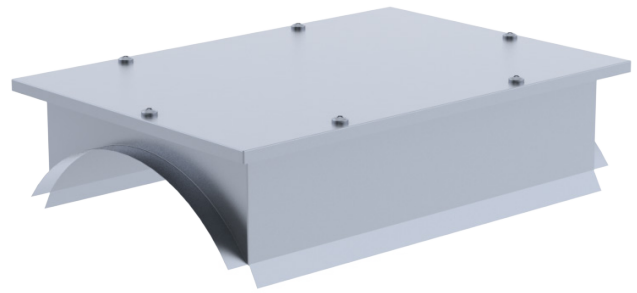
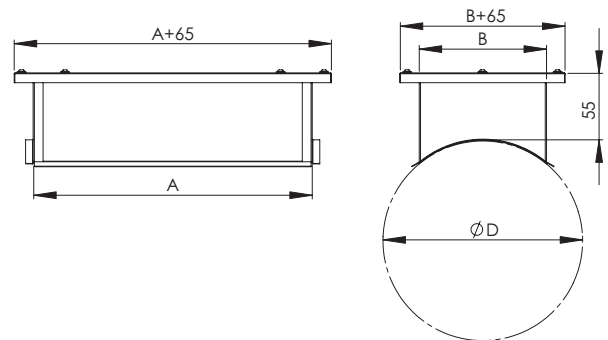


**TPL Kontroll-/puhastusluuk ümarale kanalile**

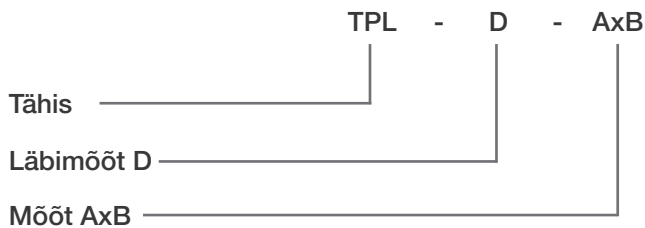
TPL on kontroll-/puhastusluuk ümarale Ø 100-1250 mm ventilatsioonikanalile.  
 TPLE kontroll-/puhastusluugid täidavad standardi EVS-EN 12237:2003 tihedusklassi C nõudeid.



Nmimõõt Ø D, mm	A	B
100	200	100
125	200	100
160	200	100
200	200	100
250	200	100
315	200	100
400	300	200
500	300	200
630	400	300
800	400	300
1000	400	300
1250	400	300



**Markeerimine**



**Näidis: TPL 315**