

## TLTK Kontroll-/puhastusluuk

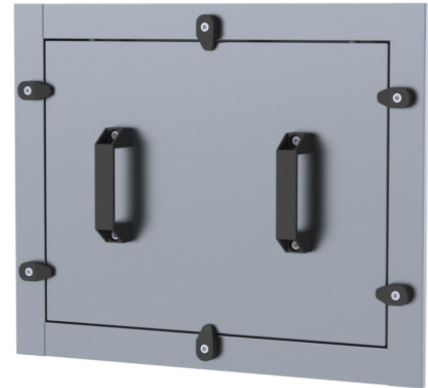
Ventilatsioonikanalite- ja kambrite kontroll-/puhastusluuk.

### Eelised:

- Sobib isoleeritud ventilatsioonikambritele ja -kanalitele
- Vastab tihedusklassi C nõuetele
- Reguleeritavad kiirkinnetusklaamid
- Võimalikud nii müra-, soojus- kui ka tuleisolatsiooniga
- Lihtne ning kiire paigaldus
- Viimistletud tagasipööratud servadega

### Kasutuskohad

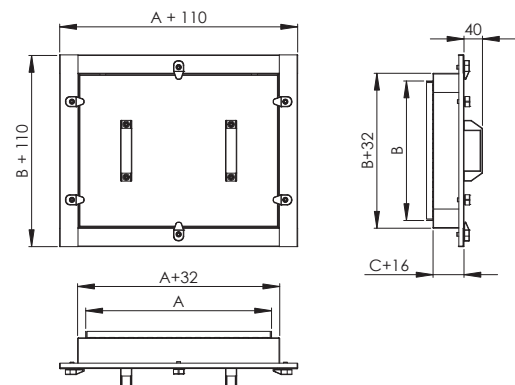
Puhastusluugid on ette nähtud paigaldamiseks ventilatsiooni-kanalitesse kanalite kontrollimiseks ja puhastamiseks. Puhastusluugid paigaldatakse õhukanalitele kergesti ligipääsetavatesse kohtadesse ja erinevate suitsu- ja tuleklappide ning kanalisse paigaldatud seadmete juurde.



### Materjal ja mõõdud

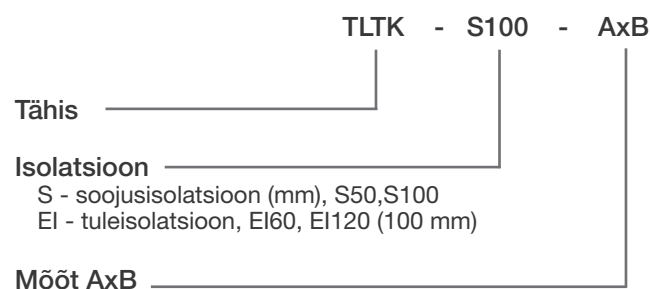
TLTK kontroll-/puhastusluuk valmistatakse standardina kuumtsingitud terasplekist. Eritellimusel on luuki võimalik tellida ka teistest materjalidest. Luuk on varustatud õhutiheduse saavutamiseks tihendiga nii raami seest kui väljast. Kasutatud tuleisolatsioon vastab standardi EN 1366-1 katsemeetodite nõuetele ja on VTT poolt sertifitseeritud. Tuletundlikkus vastavalt standardile EN-13501-1.

Nimimõõt A x B	A1,mm	B1, mm	Kinnitused
TLTK 300 x 200	330	230	2
TLTK 400 x 200	430	230	4
TLTK 400 x 300	430	330	6
TLTK 400 x 400	430	430	6
TLTK 500 x 400	530	430	6
TLTK 500 x 500	530	530	6
TLTK 600 x 500	630	530	6
TLTK 600 x 600	630	630	6



### Markeerimine

TLTK kontroll-/puhastusluuk valmistatakse tellimuse alusel millele on antud ukse nimimõõdud.



Näidis: TLTK-S100 1000 x 1000

### Paigaldusjuhend

1. Lõika isoleeritud kanali väliskesta luugi nimimõõdust 30 mm suurem auk ja sisekesta nimimõõdus auk.
2. Veenduge, et auk on nelinurkne ja et kanal on piisavalt jäik.
3. Aseta luugi raam auku ja koputa luugi servad kanaliga fikseerimiseks tagasi. Veenduge, et servad on tihedalt tagasi painutatud ja et tihend oleks korralikult paigas.
4. Asetage luuk raami sisse ja sulgege kiirkinnetused (NB! Kinnitusi ei tohi üle pingutada).