



**NORDdoor**  
**Puhastusluugid**

**Sisukord**

<p><b>Üldist</b></p> <p>3</p>	<p><b>TLPE</b> Kontroll-/puhastusluuk</p> <p>12</p> 
<p><b>NALH</b> Kontroll-/puhastusluuk</p> <p>4</p> 	<p><b>TLN3</b> Kontroll-/puhastusluuk</p> <p>13</p> 
<p><b>NALMH</b> Kontroll-/puhastusluuk</p> <p>5</p> 	<p><b>TL1</b> Kontroll-/puhastusluuk</p> <p>14</p> 
<p><b>NALHE</b> Kontroll-/puhastusluuk</p> <p>6</p> 	<p><b>TLF</b> Kontroll-/puhastusluuk</p> <p>15</p> 
<p><b>NALMHE</b> Kontroll-/puhastusluuk</p> <p>7</p> 	<p><b>TLT</b> Kontroll-/puhastusluuk</p> <p>16</p> 
<p><b>TL3</b> Kontroll-/puhastusluuk</p> <p>8</p> 	<p><b>TLTE</b> Kontroll-/puhastusluuk</p> <p>17</p> 
<p><b>TLC</b> Kontroll-/puhastusluuk</p> <p>9</p> 	<p><b>TLTK</b> Kontroll-/puhastusluuk</p> <p>18</p> 
<p><b>TPL</b> Kontroll-/puhastusluuk</p> <p>10</p> 	<p><b>TLTU</b> Kontroll-/puhastusluuk</p> <p>19</p> 
<p><b>TPLE</b> Kontroll-/puhastusluuk</p> <p>11</p> 	

## Üldist

Tervislik sisekliima ei ole juhuste kokkusattumus, vaid läbimõeldud valikute ning õigete tehniliste lahenduste tulemus.

Et sissepuhkeõhu puhtuses võiks kindel olla, peavad ventilatsiooni kanalid ja süsteemi muud osad olema puhtad. Ventilatsioonisüsteemi kogunevad saasteained võivad halvendada siseõhu kvaliteeti ja vähendada õhuhulki. Hea sisekliima saavutamine eeldab, et hoonet ja selle tehnosüsteeme kasutatakse õigesti.

Õhukanalite kontrollimiseks ja puhastamiseks paigaldatakse õhukanalitele kergesti ligipääsetavatesse kohtadesse puhastusluugid.

Erilist tähelepanu tuleb pöörata väljatõmbeseadmete puhastatavusele. Kontroll-/puhastusluukide asukohad valitakse selle järgi, et puhastustöid saaks kergelt ja turvaliselt teostada.

Eesti standardis EVS-EN 12097:2006, on välja toodud kontroll-/puhastusluukide miinimum mõõdud ja asukohad.

### Mõõdud

Vastavalt standardile EVS-EN 12097:2006, on kontroll-/puhastusluukide min. mõõdud järgmised:

Kanali Ø d (mm)	Ava min.mõõt (mm)		Kanali külj kuhu ava tehakse, s (mm)	Ava min. mõõt (mm)	
	a	b		a	b
100 ≤ d < 200	180	80	s ≤ 200	300	100
200 ≤ d ≤ 315	200	100	200 < s ≤ 500	400	200
315 < d ≤ 500	300	200	s > 500	500	400
d > 500	400	300			

### Asukohad kanalisüsteemis

Kontroll-/puhastusluukide kaugus üksteisest sõltub kanalisüsteemi ehitusest ja puhastusmeetodist. Kontroll-/puhastusluukide asukoht ja kaugus tuleb määrata nii, et kanalit oleks võimalik puhastada terves ulatuses.

Puhastusluugid tuleb paigaldada tuletõkesti kohale, kanalisse üle 45° nurgakohtade lähedale ja rõhtkanalitesse soovitatavalt kuni 8 m vahemaaga (lubatud max. kaugus 10 m) ning kanali hargnemiskohtadesse.

### Materjal

Puhastusluugid on üldjuhul valmistatud kuumtsingitud terasplekist vastavalt standardile EVS-EN 10346:2015, mille tsingikihi paksus on vähemalt 275 g/m<sup>2</sup> mõlemal pool. Eritellimusel valmistame ka teistest materjalidest kontroll-/puhastusluuke.

H - happekindel teras, vastavalt standardile EVS-EN 10088-2:2014, EN 1.4436 või AISI 316

Al - alumiinium vastavalt standardile EVS-EN 485-1:2016, 5754 [AlMg3]

ZM - tsink-magneesium pinnakattega terasleht, EVS-EN 10346:2015, ZM 310

### Isolatsioonid

S - soojusisolatsioon, villa paksusega 50 mm, 100 mm, ...

EI - tuleisolatsioon. Kasutatud tuleisolatsioon vastab standardi EN 1366-1 katsemeetodite nõuetele ja on VTT poolt sertifitseeritud. Tuletundlikkus vastavalt standardile EN-13501-1.

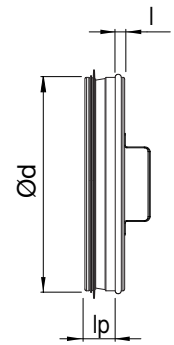
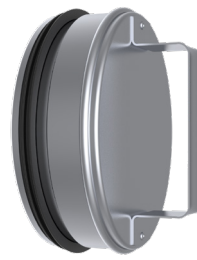
Tuletõkkeklass	Isolatsiooni paksus	
	Kandilised kanalid	Ümarad kanalid
EI30	50 mm	80 mm
EI60	100 mm	80 mm
EI90	100 mm	100 mm
EI120	100 mm	100 mm

**NALH Kontroll-/puhastusluuk**

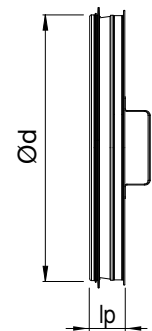
NALH on ventilatsioonikanali kontroll-/puhastusluuk.

Nimimõõt	l <sub>p</sub> , mm	l, mm	Kaal, kg
100	35	15	0,1
125	35	15	0,2
160	35	15	0,3
200	35	15	0,4
250	35	15	0,5
315	35	15	0,8
400	55	-	1,3
500	55	-	1,8
630	55	-	2,8
800	82	-	5,4
1000	96	-	9,2
1250	96	-	13,0

100-315



400-1250



**Markeerimine**



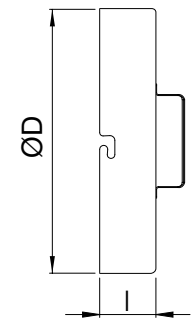
Näidis: NALH 315

**NALMH Kontroll-/puhastusluuk osale**

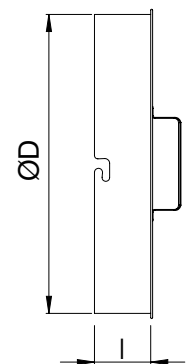
NALMH on kontroll-/puhastusluuk ventilatsioonikanali osale.

Nimimõõt	l, mm	Kaal, kg
100	40	0,09
125	40	0,11
160	40	0,16
200	40	0,21
250	59	0,34
315	59	0,51
400	59	0,76
500	74	1,9
630	74	2,8
800	114	4,5
1000	114	8,5
1250	114	12,5

100-315



400-1250



**Markeerimine**

NALMH - d

Tähis

Läbimõõt d

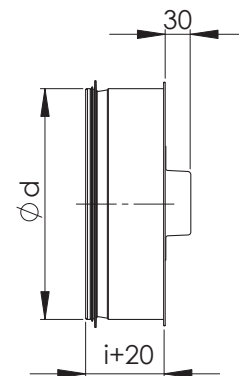
Näidis: NALMH 315

**NALHE Kontroll-/puhastusluuk, soojustatud**

Ventilatsioonikanali kontroll-/puhastusluuk.

Kasutatud tuleisolatsioon vastab standardi IMO FTP-koodi osa 1 katsemeetodite nõuetele ja on Eurofins Expert Service poolt sertifitseeritud. Tuletundlikkus vastavalt standardile EN-13501-1.

Nimimõõt	EI 60		EI 120	
	i, mm	Kaal, kg	i, mm	Kaal, kg
100	60	0,4	100	0,5
125	60	0,7	100	0,8
160	60	1,0	100	1,1
200	60	1,2	100	1,4
250	60	1,8	100	2
315	60	2,4	100	2,7
400	60	4,0	100	4,5
500	80	5,9	100	6,3
630	80	8,6	100	9,2
800	80	13,2	100	14
1000	80	22,6	100	24
1250	80	32,9	100	35



**Markeerimine**

NALHE - EI60 - d



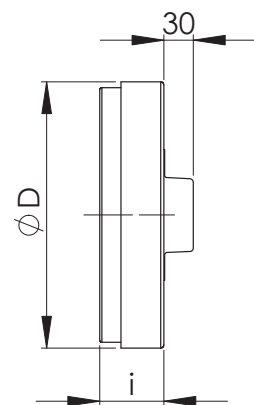
Näidis: NALHE-EI60 315

**NALMHE Kontroll-/puhastusluuk, soojustatud**

NALMH on kontroll-/puhastusluuk ventilatsioonikanali osale.  
 Kasutatud tuleisolatsioon vastab standardi IMO FTP-koodi osa 1 katsemeetodite nõuetele ja on Eurofins Expert Service poolt sertifitseeritud. Tuletundlikkus vastavalt standardile EN-13501-1.



Nimimõõt	EI 60		EI 120	
	i, mm	Kaal, kg	i, mm	Kaal, kg
100	60	0,4	100	0,4
125	60	0,7	100	0,7
160	60	0,8	100	1,0
200	60	1,1	100	1,3
250	60	2,1	100	2,3
315	60	2,6	100	3,0
400	60	5,6	100	6,2
500	80	7,8	100	8,2
630	80	9,8	100	10,4
800	80	15	100	15,8
1000	80	26	100	27,4
1250	80	38	100	40,1



**Markeerimine**

NALMHE - EI60 - d



Näidis: NALMHE-S100 315

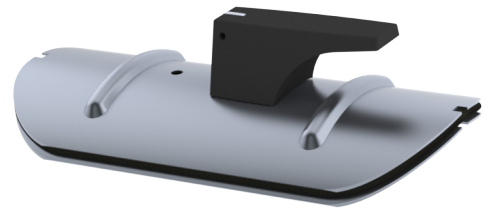
**TL3 Kontroll-/puhastusluuk**

Hõlpsasti paigaldatav kontroll-/puhastusluuk ümarale ventilatsioonikanalile, mille paigaldamiseks ei ole vaja eraldi raame ega tihendeid.

Kiiresti avatavad ja suletavad üksnes plastkäepidet keerates, mis teeb nende kasutamise eriti lihtsaks.

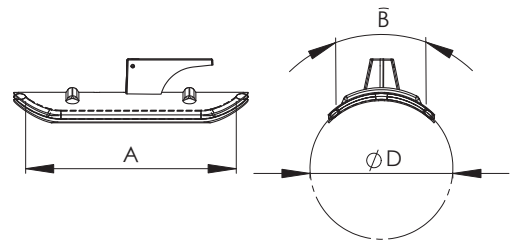
Kõik mudelid on toodetud lähtudes Euroopa standarditest ja nõuetest.

Puhastusluugid vastavad standardi EVS-EN 12237:2003 C-tihedusklassi nõuetele.

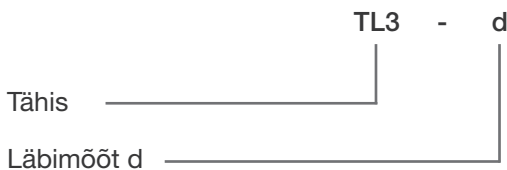


**Mõõdud**

Nimimõõt D, mm	Ava mõõt A x B	Materjal, mm	
100-160	185x85	0,7	Ühe käepidemega
200-315	300x100	0,7	Kahe käepidemega
400-500	400x200	1,0	Kahe käepidemega
630-1250	500x400	1,2	Kahe käepidemega



**Markeerimine**



Näidis: TL3 315

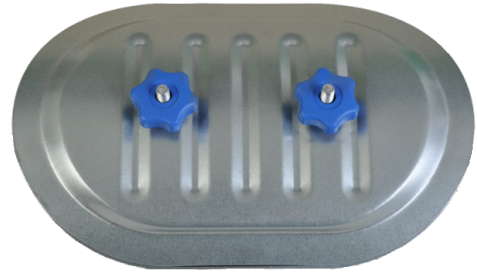


**TLC Kontroll-/puhastusluuk ümarale kanalile**

TLC on järeldaigaldatav kontroll-/puhastusluuk ümarale kanalile.

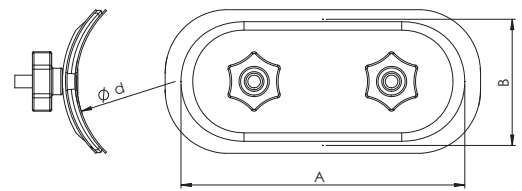
Kontroll-/puhastusluuk on valmistatud kuumtsingitud teraslehest (DX51D+Z275). Tiheduse saavutamiseks on luuk varustatud toru sisemisele poole jääva tihendiga.

TLC kontroll-/puhastusluuk vastab standardi EVS-EN 12237:2003 B-tihedusklassi nõuetele.



**Mõõdud**

Nimimõõt D mm	Ava mõõt A x B	Materjal, mm
100-125	180x80	0,7
160	250x150	0,7
200	250x150	0,7
250	250x150	0,7
315	250x150	0,7
400	300x200	0,7
500	300x200	0,7
630	400x300	0,7
800	400x300	0,7
1000	500x400	1,2
1250	500x400	1,2



**Markeerimine**

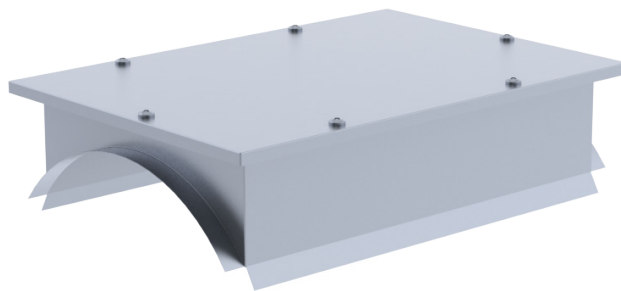


**Näidis: TLC 315**

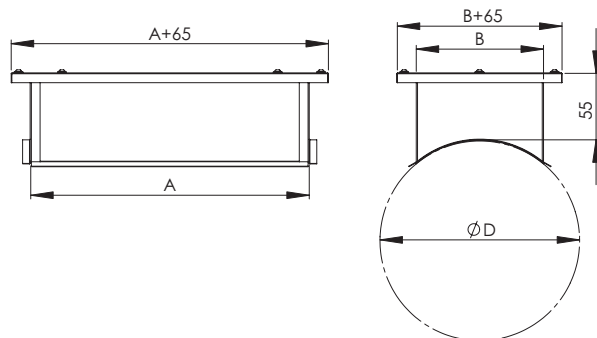
**TPL Kontroll-/puhastusluuk ümarale kanalile**

TPL on kontroll-/puhastusluuk ümarale Ø 100-1250 mm ventilatsioonikanalile.

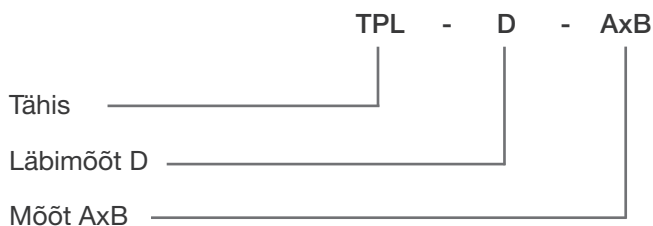
TPL kontroll-/puhastusluugid täidavad standardi EVS-EN 12237:2003 tihedusklassi C nõudeid.



Nmimõõt Ø D, mm	A	B
100	200	100
125	200	100
160	200	100
200	200	100
250	200	100
315	200	100
400	300	200
500	300	200
630	400	300
800	400	300
1000	400	300
1250	400	300



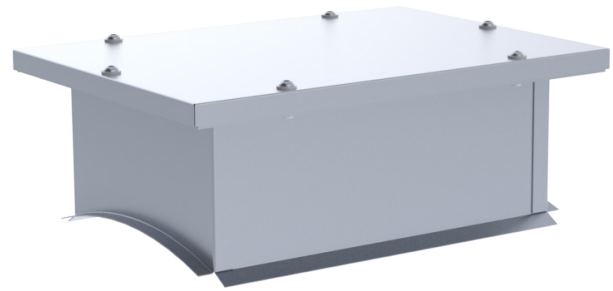
**Markeerimine**



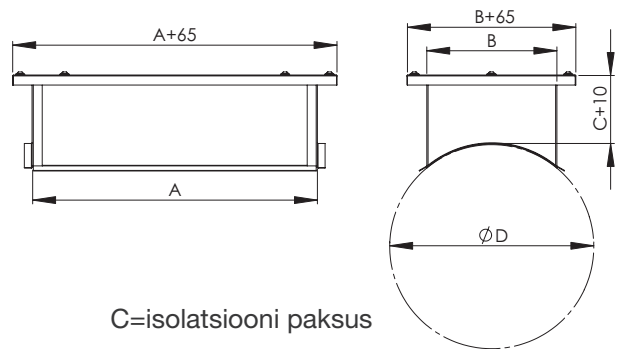
Näidis: TPL 315

**TPLE Soojustatud kontroll-/puhastusluuk**

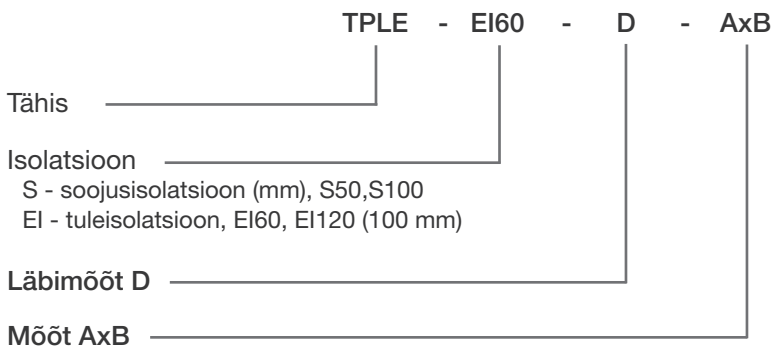
TPLE on soojustatud kontroll-/puhastusluuk ümarale ventilatsioonikanalile Ø 100-1250 mm. TPLE kontroll-/puhastusluugid täidavad standardi EVS-EN 12237:2003 C tihedusklassi nõudeid. Kasutatud tuleisolatsioon vastab standardi EN 1366-1 katsemeetodite nõuetele ja on VTT poolt sertifitseeritud. Tuletundlikkus vastavalt standardile EN-13501-1.



Nmimõõt Ø D, mm	A	B
100	200	100
125	200	100
160	200	100
200	200	100
250	200	100
315	200	100
400	300	200
500	300	200
630	400	300
800	400	300
1000	400	300
1250	400	300



**Markeerimine**



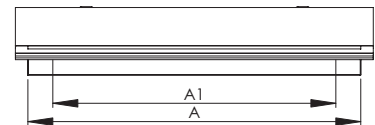
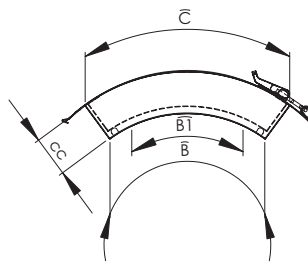
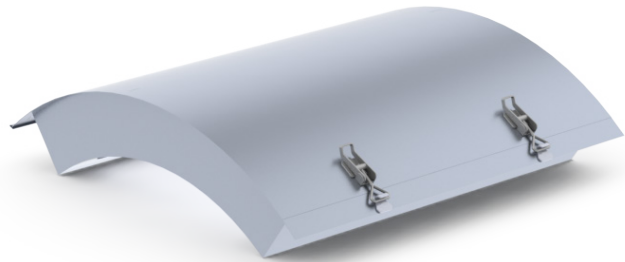
Näidis: TPLE-S100-315

**TLPE Kontroll-/puhastusluuk ümarale kanalile**

TLPE - soojustatud kontroll-/puhastusluuk ümarale ventilatsioonikanalile Ø100-1250 mm.

Puhastusluugid täidavad standardi EVS-EN 12237:2003 tihedusklassi C nõudeid.

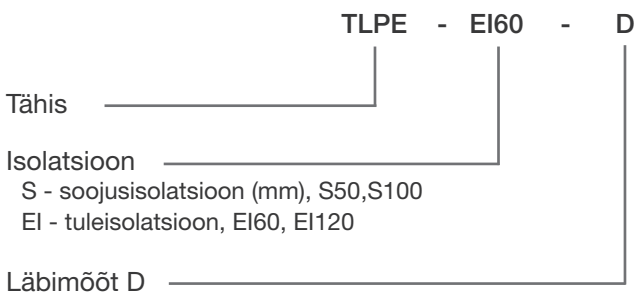
Kasutatud tuleisolatsioon vastab standardi EN 1366-1 katsemeetodite nõuetele ja on VTT poolt sertifitseeritud. Tuletundlikkus vastavalt standardile EN-13501-1.



**Mõõdud**

Nimimõõt	C			Ava mõõdud A1xB1
	A	B	cc=50 mm	
100	240	120	235	180x80
125	240	120	220	180x80
160	240	120	195	180x80
200	400	200	300	340x140
250	400	200	275	340x140
315	400	200	265	340x140
400	400	260	325	340x200
500	400	260	315	340x200
630	500	400	465	440x340
800	500	400	455	440x340
1000	500	400	445	440x340
1250	500	400	435	440x340

**Markeerimine**



Näidis: TLPE-EI60-315

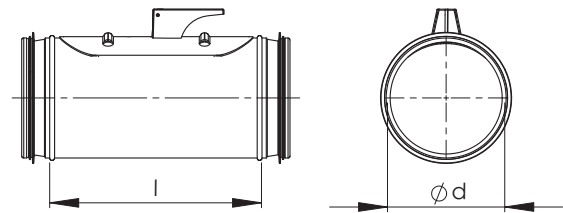
**TLN3 Puhastusluuk-siseliide**

TLN3 on kontroll-/puhastusluugiga varustatud kanaliliitmik. Liitmik on valmistatud kuumtsingitud terasest ja mõlemast otsast varustatud kummitihendiga. Puhastusluuk-liitmik vastab C õhutihedusklassile (vastavalt standardile EVS-EN 12237:2003).

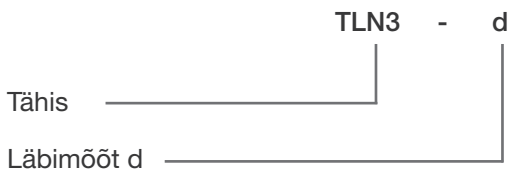


**Mõõdud**

Nimimõõt d, mm	Pikkus l mm	Kaal, kg
100	240	0,6
125	240	0,7
160	240	0,9
200	355	1,6
250	355	2,0
315	355	2,4
400	455	5,2
500	455	6,2
630	565	11,5
800	570	14,0
1000	580	22,0



**Markeerimine**



Näidis: TLN3 315

NB! TLN3 puhastusluugi paigaldus, vt. NORDduct paigaldusjuhendit.

## TL1 Kontroll-/puhastusluuk

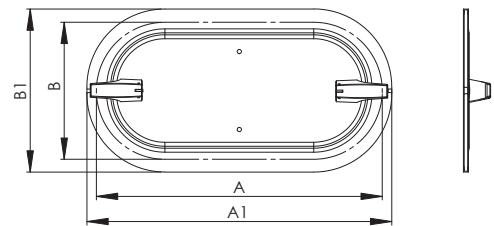
Hõlpsasti paigaldatav kontroll-/puhastusluuk kandilisele ventilatsioonikanalile, mille paigaldamiseks ei ole vaja eraldi raame ega tihendeid.

Kiiresti avatavad ja suletavad üksnes plastkäepidet keerates, mis teeb nende kasutamise eriti lihtsaks.

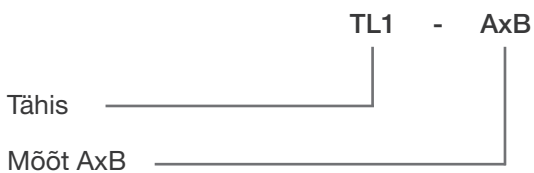
Kõik mudelid on toodetud lähtudes Euroopa standarditest ja nõuetest.

Puhastusluugid vastavad standardi EVS-EN 12237:2003 C-tihedusklassi nõuetele.

Nimimõõt	Ava mõõt AxB	Materjali paksus mm
TL1 300x200	300x200	1,0
TL1 400x200	400x200	1,0
TL1 500x400	500x400	1,0



### Markeerimine

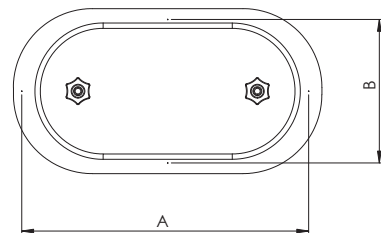
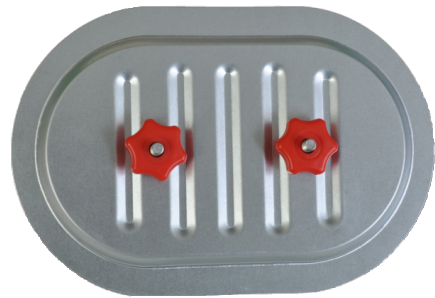


Näidis: TL1 300x200

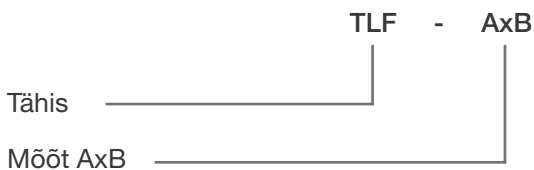
**TLF Kontroll-/puhastusluuk tasapinnale**

TLF on järelpaigaldatav kontroll-/puhastusluuk kandilisele kanalile.  
 Kontroll-/puhastusluuk on valmistatud kuumtsingitud teraslehest (DX51D+Z275).  
 Tiheduse saavutamiseks on luuk varustatud toru sisemisele poole jääva tihendiga.  
 TLF kontroll-/puhastusluuk vastab standardi EVS-EN 12237:2003 B-tihedusklassi nõuetele.

Nimimõõt	Ava mõõt AxB	Materjali paksus mm
TLF 200x100	200x100	0,7
TLF 300x200	300x200	0,7
TLF 400x300	400x300	0,7
TLF 500x400	500x400	1,2



**Markeerimine**

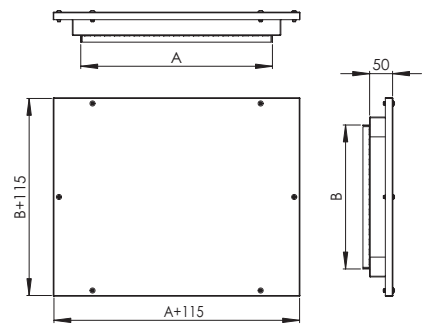


Näidis: TLF 300x200

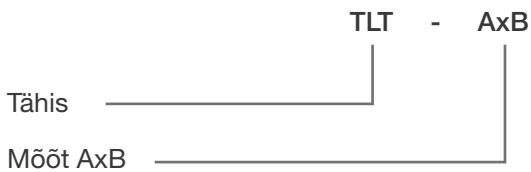
**TLT Kontroll-/puhastusluuk tasapinnale**

Kontroll-/puhastusluuk kandilisele kanalile.  
 Puhastusluugid vastavad standardi EVS-EN 12237:2003  
 B-tihedusklassi nõuetele.

Ava mõõdud, mm	
a	b
300	100
400	200
400	300
500	400
600	500



**Markeerimine**



Näidis: TLT 400x200



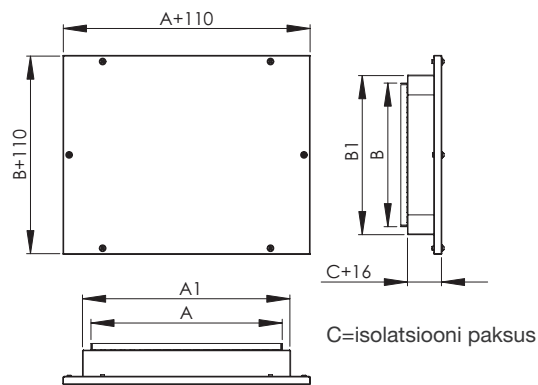
**TLTE Kontroll-/puhastusluuk tasapinnale**

Soojustatud kontroll-/puhastusluuk kandilisele kanalile.  
 Puhastusluugid vastavad standardi EVS-EN 12237:2003 B-tihedusklassi nõuetele.

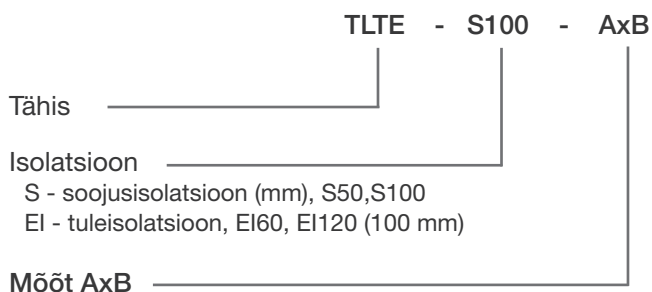
Kasutatud tuleisolatsioon vastab standardi EN 1366-1 katsemeetodite nõuetele ja on VTT poolt sertifitseeritud.  
 Tuletundlikkus vastavalt standardile EN-13501-1.



Ava mõõdud, mm			
A	B	A1	B1
300	100	332	132
400	200	432	232
400	300	432	332
500	400	532	432
600	500	632	532



**Markeerimine**



Näidis: TLTE-S100 400x200

## TLTK Kontroll-/puhastusluuk

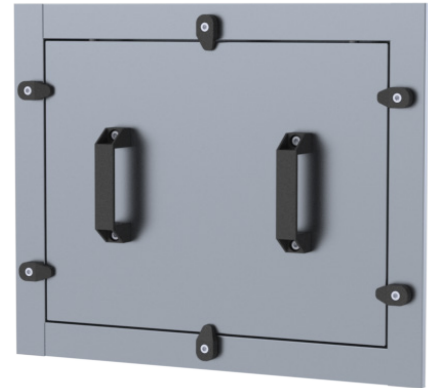
Ventilatsioonikanalite- ja kambrite kontroll-/puhastusluuk.

Eelised:

- Sobib isoleeritud ventilatsioonikambritele ja -kanalitele
- Vastab tihedusklassi C nõuetele
- Reguleeritavad kiirkiinnitusklambrid
- Võimalikud nii müra-, soojus- kui ka tuleisolatsiooniga
- Lihtne ning kiire paigaldus
- Viimistletud tagasipööratud servadega

### Kasutuskohad

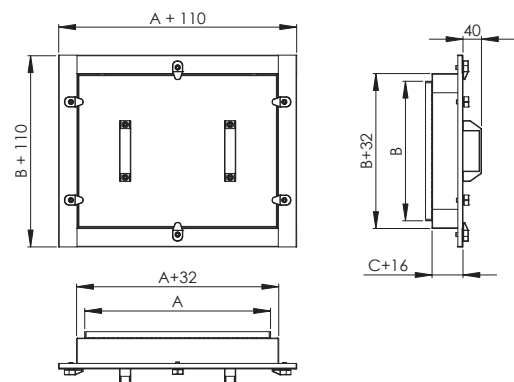
Puhastusluugid on ette nähtud paigaldamiseks ventilatsioonikanalitesse kanalite kontrollimiseks ja puhastamiseks. Puhastusluugid paigaldatakse õhukanalitele kergesti ligipääsetavatesse kohtadesse ja erinevate suitsu- ja tuleklappide ning kanalisse paigaldatud seadmete juurde.



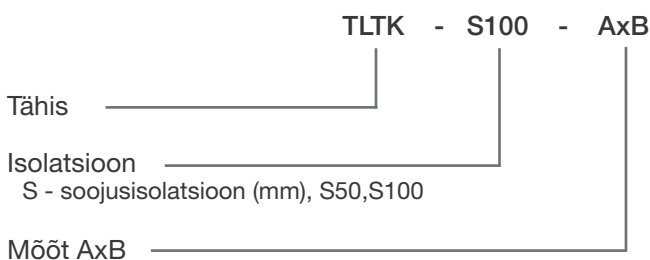
### Materjal ja mõõdud

TLTK kontroll-/puhastusluuk valmistatakse standardina kuumtsingitud terasplekist. Eritellimusel on luuki võimalik tellida ka teistest materjalidest. Luuk on varustatud õhutiheduse saavutamiseks tihendiga nii raami seest kui väljast. Kasutatud tuleisolatsioon vastab standardi EN 1366-1 katsemeetodite nõuetele ja on VTT poolt sertifitseeritud. Tuletundlikkus vastavalt standardile EN-13501-1.

Nimimõõt A x B	A1, mm	B1, mm	Kinnitused
TLTK 300 x 200	330	230	2
TLTK 400 x 200	430	230	4
TLTK 400 x 300	430	330	6
TLTK 400 x 400	430	430	6
TLTK 500 x 400	530	430	6
TLTK 500 x 500	530	530	6
TLTK 600 x 500	630	530	6
TLTK 600 x 600	630	630	6



### Markeerimine



TLTK kontroll-/puhastusluuk valmistatakse tellimuse alusel millele on antud ukse nimimõõdud.

Näidis: TLTK-S100 1000 x 1000

### Paigaldusjuhend

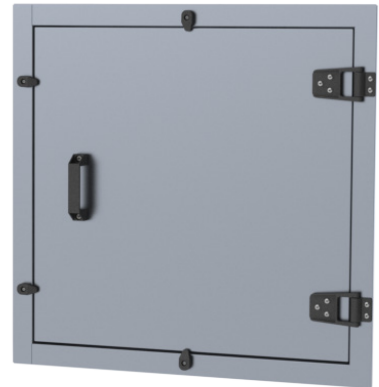
1. Lõika isoleeritud kanali väliskesta luugi nimimõõdust 30 mm suurem auk ja sisekesta nimimõõdus auk.
2. Veenduge, et auk on nelinurkne ja et kanal on piisavalt jäik.
3. Aseta luugi raam auku ja koputa luugi servad kanaliga fikseerimiseks tagasi. Veenduge, et servad on tihedalt tagasi painutatud ja et tihend oleks korralikult paigas.
4. Asetage luuk raami sisse ja sulgege kiirkiinnitused (NB! Kinnitusi ei tohi üle pingutada).

## TLTU Kontroll-/puhastusluuk-uks

Ventilatsioonikanalite- ja kambrite kontroll-/puhastusluuk.

**Eelised:**

- Sobib isoleeritud ventilatsioonikambritele ja -kanalitele
- Vastab tihedusklassi C nõuetele
- Reguleeritavad kiirkinnitusklaamid
- Võimalikud nii müra-, soojus- kui ka tuleisolatsiooniga
- Lihtne ning kiire paigaldus
- Viimistletud tagasipööratud servadega



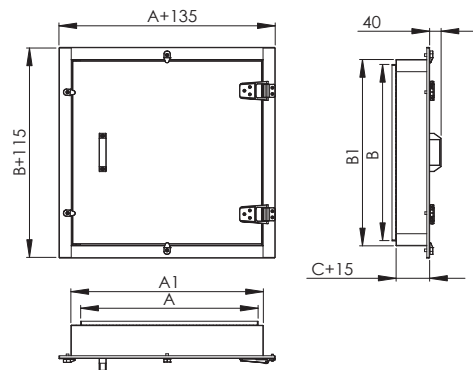
### Kasutuskohad

Kontroll-/puhastusluuk-uks on ette nähtud paigaldamiseks ventilatsioonikanalitesse kanalite kontrollimiseks ja puhastamiseks. Puhastusluugid paigaldatakse õhukanalitele kergesti ligipääsetavatesse kohtadesse.

### Materjal ja mõõdud

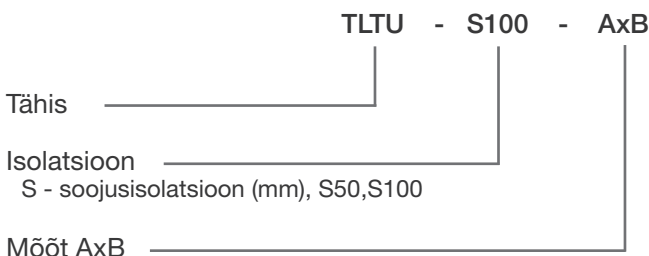
TLTU kontroll-/puhastusluuk valmistatakse standardina kuumtsingitud terasplekist. Eritellimusel on luuki võimalik tellida ka teistest materjalidest. Luuk on varustatud õhutiheduse saavutamiseks tihendiga nii raami seest kui väljast. Kasutatud tuleisolatsioon vastab standardi EN 1366-1 katsemeetodite nõuetele ja on VTT poolt sertifitseeritud. Tuletundlikkus vastavalt standardile EN-13501-1.

Nimimõõt A x B	A1,mm	B1, mm	Hinged
TLTU 300 x 200	353	233	2
TLTU 400 x 200	453	233	2
TLTU 400 x 300	453	333	2
TLTU 400 x 400	453	433	2
TLTU 500 x 400	553	433	2
TLTU 500 x 500	553	533	2
TLTU 600 x 500	653	533	2
TLTU 600 x 600	653	633	2



### Markeerimine

TLTU kontroll-/puhastusluuk valmistatakse tellimuse alusel millele on antud ukse nimimõõdud.



**Näidis: TLTU-S100 1000 x 1000**







## ETS NORD AS

Address: Peterburi tee 53  
11415 Tallinn

Tel.: 680 7360

[info@etsnord.ee](mailto:info@etsnord.ee)  
[www.etsnord.ee](http://www.etsnord.ee)

