



NORDdamper

RPM-V ja RPMC-V Mõõte- ja reguleerseade muutuvate või konstantsete õhuhulkade reguleerimiseks

Läbimõõdud 100...630 mm

Kandilise klapi mõõdud 200x100...1000x1000 mm

Ümara klapi õhuhulgad 9...3750 l/s

Kandilise klapi õhuhulgad 19...11940 l/s

Korpuse tihedusklass C

Täpsus $\pm 8\%$ kiirusel kuni 3 m/s ja $\pm 5\%$ suurematel kiirustel

Iga reguleerseade on varustatud rõhuanduri ja elektrilise ajamiga (Belimo/Gruner toitepinge 24 V, juhtsignaal 0-10 V tai 2-10 V)

Mudelid:

- Analoogne standardisignaali
- Modbus/Bacnet-juhtimine

Sisukord

Üldist	3
Omadused ja kasutustingimused	3
Õhuhulgad ja ajami tüübid	3
Materjal ja mõõdud	5
Tehnilised andmed	8
Paigaldus	8
Markeerimine	9

Üldist

Muutuva õhuvoolu seade (VAV) on mõeldud kasutamiseks süsteemides, mille oluliseks osaks on sissepuhke- või väljatõmbeõhu koguste reguleerimine. Kõige energiasäästlikuma lahenduseni jõutakse, kui õhuvoolu reguleeritakse vastavalt hoone kasutusotstarbele ja nõuetele. Õhk suunatakse vastavalt vajadusele sellesse hoone piirkonda, kus inimesed viibivad.

Muutuva õhuvooluga klapp koosneb õhutihedast korpusest, labast ja elektriliselt juhitavast ajamist, õhuvoolu mõõtmise süsteemist ja andmeedastusliidesega varustatud elektroonilisest kontrollierist.

RPM-V Belimo ajamiga



RPM-V Gruner ajamiga



Omadused ja kasutustingimused

Eesmärk:	Õhuvoolu reguleerimine
Ümara klapi nimimõõt:	100... 630 mm
Kandilise klapi mõõdud:	200x100...1000x1000 mm
Õhuvoolu kiirus kanalis:	1 m/s... ..12 m/s
Rõhukadu:	20 Pa...500 Pa
Temperatuurivahemik:	0 °C...+50 °C
Niiskus:	5 RH%... RH%
Tihedus:	Klass C, vastavalt standardile EN 1751

RPM-V/RPMC-V mõõte- ja reguleerseade on projekteeritud mõõduka kliimaga piirkondade jaoks vastavalt standardile EN 60721-3-3, A2. Õhuvoolu reguleerseade ei tohi kokku puutuda kondensaadi, veepiiskade, härmatise, lumehelveste ega muude niiskuse allikatega. Seade sobib kasutamiseks süsteemides, milles ei ole abrasiivseid ega kleepuvaid osakesi. Lisaks ei tohi olla ka elektriliselt laetud, keemiliselt aktiivseid või radioaktiivseid osakesi/gaase.

*Standardne õhuvoolukiirus on 1 m/s ...7 m/s Belimo/Gruner. 1 m/s...12 m/s õhuvoolukiirus täpsustatakse tellimuses.

Õhuhulgad ja ajami tüübid

Kui rõhukaod on väikesed, on eriti oluline reguleerseadme rõhuandurite täpsus. Antud seadmetes kasutatavad ajamid ja rõhuandurid esindavad oma ala tippkvaliteeti.

Õhuvoolu mõõte- ja reguleerseadme tööpiirkond peab olema vahemikus 1...12 m/s..

Seadmesse on integreeritud andurid, elektriline ajam ja andmeedastusliidesega varustatud elektrooniline kontrollier. Elektrooniline juhtseade loeb andurite mõõdetud väärtused, arvutab tegeliku õhuhulga, võrdleb seda kontrollväärtusega ja annab ajamile käsu laba vastavalt vajadusele sulgeda või avada.

Andmeid saab edastada kas analoogselt või digitaalselt. Tabelis on näidatud erinevat tüüpi ajamid.

Nimimõõt, D (mm)	Õhuhulk (l/s)						Integreeritud õhuvoolu juhtseade BELIMO / GRUNER
	Standardsed õhuhulgad			Maksimaalsed õhuhulgad			
	min v=1 (m/s)	max v=7 (m/s)	V _{nom}	V _{min} v=1 m/s	V _{max} v=12 m/s	V _{nom}	
100	8	56	56	8	97	97	LMV-D3-xxx / 327VM-024-05
125	13	86	86	13	153	153	LMV-D3-xxx / 327VM-024-05
160	19	139	139	19	250	250	LMV-D3-xxx / 327VM-024-05
200	32	222	222	32	389	389	LMV-D3-xxx / 327VM-024-05
250	50	347	347	50	611	611	LMV-D3-xxx / 327VM-024-05
315	78	556	556	78	972	972	LMV-D3-xxx / 327VM-024-05
400	126	889	889	126	1611	1611	NMV-D3-xxx / 327VM-024-10
500	197	1389	1389	197	2361	2361	NMV-D3-xxx / 327VM-024-10
630	311	2194	2194	311	3750	3750	SMV-D3-xxx / 327VM-024-15

Nimimõõt, D (mm)	Õhuhulk (l/s)						Integreeritud õhuvoolu juhtseade BELIMO / GRUNER
	Standardsed õhuhulgad			Maksimaalsed õhuhulgad			
	V _{min} v=1 (m/s)	V _{max} v=7 (m/s)	V _{nom}	V _{min} v=1 m/s	V _{max} v=12 m/s	V _{nom}	
200x100	19	139	139	19	250	250	LMV-D3-xxx/ 327VM-024-05
200x200	40	278	278	40	500	500	NMV-D3-xxx/ 327VM-024-10
300x100	31	208	208	31	333	333	LMV-D3-xxx/ 327VM-024-05
300x200	60	417	417	60	722	722	NMV-D3-xxx/ 327VM-024-10
300x300	90	639	639	90	1083	1083	NMV-D3-xxx/ 327VM-024-10
400x100	40	278	278	40	500	500	LMV-D3-xxx/ 327VM-024-05
400x200	81	556	556	81	972	972	NMV-D3-xxx/ 327VM-024-10
400x300	119	861	861	119	1444	1444	NMV-D3-xxx/ 327VM-024-10
400x400	161	1139	1139	161	1944	1944	NMV-D3-xxx/ 327VM-024-10
500x100	50	347	347	50	611	611	NMV-D3-xxx/ 327VM-024-10
500x200	100	694	694	100	1222	1222	NMV-D3-xxx/ 327VM-024-10
500x300	150	1056	1056	150	1806	1806	NMV-D3-xxx/ 327VM-024-10
500x400	200	1417	1417	200	2417	2417	NMV-D3-xxx/ 327VM-024-10
500x500	250	1778	1778	250	3056	3056	SMV-D3-xxx/ 327VM-024-15
600x100	60	417	417	60	722	722	NMV-D3-xxx/ 327VM-024-10
600x200	119	861	861	119	1444	1444	NMV-D3-xxx/ 327VM-024-10
600x300	181	1278	1278	181	2167	2167	NMV-D3-xxx/ 327VM-024-10
600x400	240	1722	1722	240	2917	2917	SMV-D3-xxx/ 327VM-024-15
600x500	300	2139	2139	300	3611	3611	SMV-D3-xxx/ 327VM-024-15
600x600	361	2556	2556	361	4444	4444	SMV-D3-xxx/ 327VM-024-15
700x200	139	1000	1000	139	1667	1667	NMV-D3-xxx/ 327VM-024-10
700x300	222	1500	1500	222	2500	2500	NMV-D3-xxx/ 327VM-024-10
700x400	278	2000	2000	278	3333	3333	SMV-D3-xxx/ 327VM-024-15
700x500	347	2500	2500	347	4167	4167	SMV-D3-xxx/ 327VM-024-15
800x200	161	1139	1139	161	1944	1944	NMV-D3-xxx/ 327VM-024-10
800x300	242	1722	1722	242	2917	2917	NMV-D3-xxx/ 327VM-024-10
800x400	319	2278	2278	319	3889	3889	SMV-D3-xxx/ 327VM-024-15
800x500	403	2917	2917	403	4861	4861	NMV-D3-xxx/ 327VM-024-10
800x600	481	3472	3472	481	5833	5833	SMV-D3-xxx
800x800	639	4583	4583	639	77778	77778	SMV-D3-xxx
900x300	272	1917	1917	272	3333	3333	NMV-D3-xxx/ 327VM-024-10
900x400	333	2556	2556	333	4444	4444	SMV-D3-xxx/ 327VM-024-15
900x500	450	3333	3333	450	5556	5556	SMV-D3-xxx/ 327VM-024-15
1000x300	300	2139	2139	300	3611	3611	NMV-D3-xxx/ 327VM-024-10
1000x400	400	2917	2917	400	4861	4861	SMV-D3-xxx/ 327VM-024-15
1000x500	500	3611	3611	500	6111	6111	SMV-D3-xxx
1000x600	600	4319	4319	600	7222	7222	SMV-D3-xxx
1000x800	800	5833	5833	800	9722	9722	SMV-D3-xxx
1000x1000	1000	7222	7222	1000	11944	11944	SMV-D3-xxx

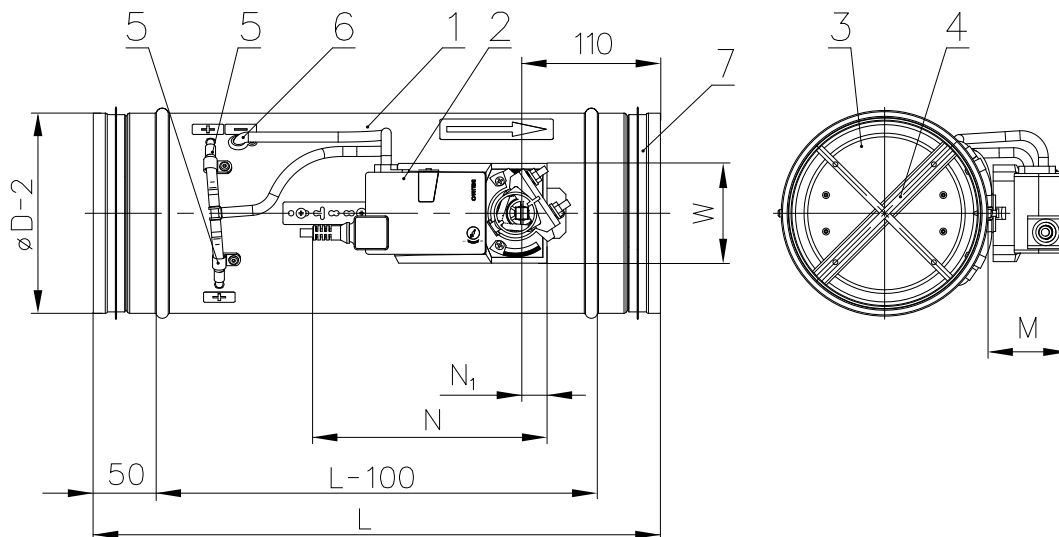
Materjal ja mõõdud

Klappide korpus ja laba on valmistatud kuumtsingitud teraslehest. Laba serv on varustatud silikoonist tihendiga. Kontrollerid on paigaldatud hermeetiliselt ja kinnitatud liimiga.

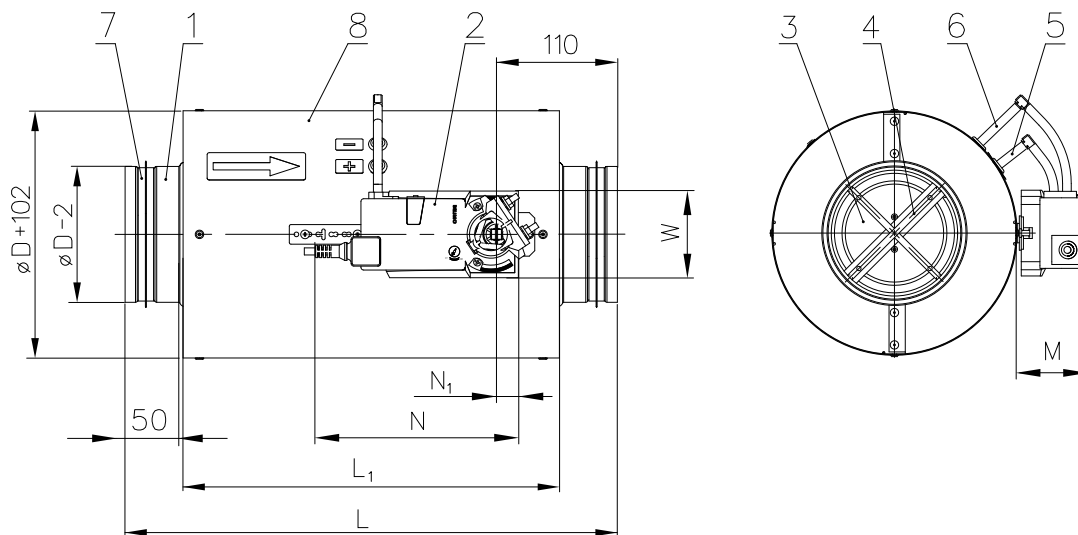
Kontrollerid on kummitihendiga ja liimitud kogu ulatuses.

Kontroller tarnitakse ilma täiendava pinnatöötluseta.

RPM-V



RPM-V - Isoleeritud korpusega

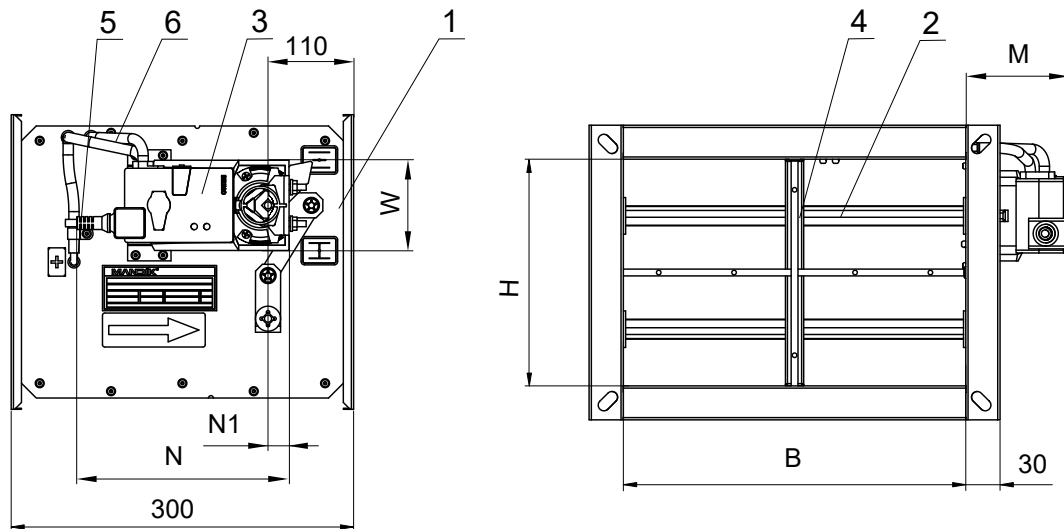


- 1 – Seadme korpus
- 2 – Ajam
- 3 – Klapi laba
- 4 – Rõhuandur

- 5 – Rõhu mõõteotsik - p_1
- 6 – Rõhu mõõteotsik - p_2
- 7 – Tihend
- 8 – Isolatsiooni kate 50 mm

Nimimõõt D (mm)	Ø D (mm)	L (mm)	L1 (mm)	Kaal (kg)	
				Isoleerimata	Isoleeritud
100	100	450	344	1,7	3,1
125	125	450	344	2,0	3,6
160	160	450	344	2,5	4,3
200	200	450	344	3,0	5,1
250	250	450	344	4,4	6,9
315	315	450	344	5,6	8,5
400	400	450	344	7,5	11,1
500	500	600	494	12,2	18,0
630	630	600	494	19,6	26,7

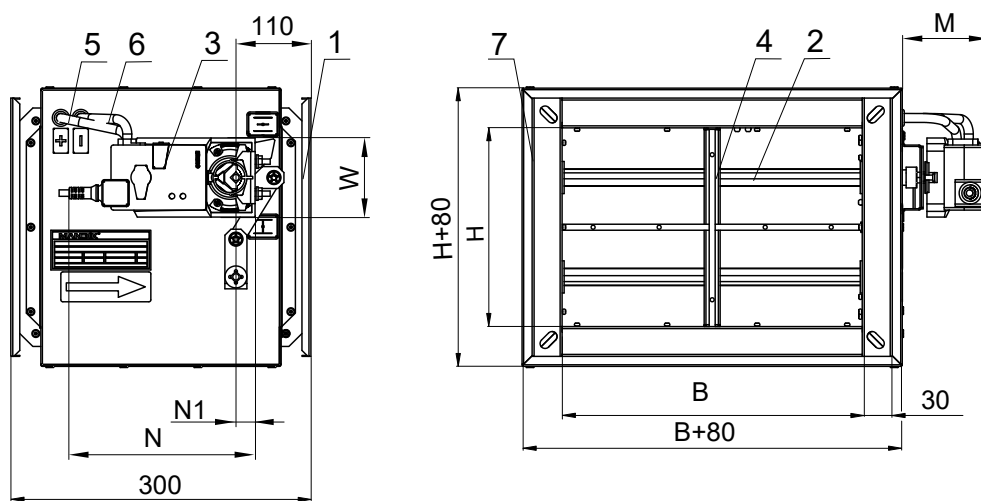
RPMC-V



- 1 – Seadme korpus
- 2 – Seadme laba
- 3 – Ajam

- 4 – Rõhuandur
- 5 – Rõhu mõõteotsik - p₁
- 6 – Rõhu mõõteotsik - p₂

RPMC-V - Isoleeritud korpusega



- 1 – Seadme korpus
- 2 – Seadme laba
- 3 – Ajam
- 4 – Rõhuandur

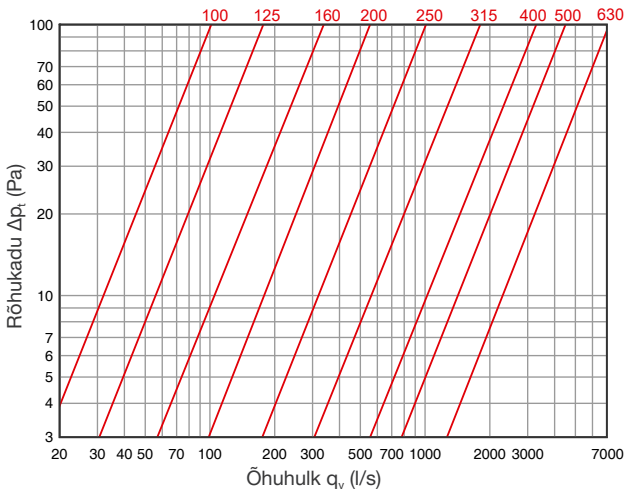
- 5 – Rõhu mõõteotsik - p₁
- 6 – Rõhu mõõteotsik - p₂
- 7 – Isolatsioon 50 mm

Nimimõõt BxH (mm)	N (mm)	N1 (mm)	W (mm)	M (mm)	Kaal (kg)	
					Isoleerimata	Isoleeritud
200x100	179/165	22/23	66/65	71/76	3,5	5,5
200x200	187/165	25/23	80/65	72/76	5,0	7,0
300x100	179/165	22/23	66/65	71/76	4,5	6,5
300x200	187/165	25/23	80/65	72/76	5,5	8,5
300x300	187/165	25/23	80/65	72/76	7,0	10,0
400x100	179/165	22/23	66/65	71/76	5,0	7,5
400x200	187/165	25/23	80/65	72/76	6,5	9,5
400x300	187/165	25/23	80/65	72/76	8,0	11,5
400x400	187/165	25/23	80/65	72/76	9,5	13,0
500x100	187/165	25/23	80/65	72/76	6,0	9,0
500x200	187/165	25/23	80/65	72/76	7,5	11,0
500x300	187/165	25/23	80/65	72/76	9,0	13,0
500x400	187/165	25/23	80/65	72/76	10,5	14,5
500x500	202/165	30/23	88/65	74/76	12,0	16,5
600x100	187/165	25/23	80/65	72/76	6,5	10,0
600x200	187/165	25/23	80/65	72/76	8,5	12,5
600x300	187/165	25/23	80/65	72/76	10,0	14,5
600x400	187/165	25/23	80/65	72/76	11,5	16,5
600x500	202/165	30/23	88/65	74/76	13,5	18,5
600x600	202/165	30/23	88/65	74/76	15,0	20,5
700x200	187/165	25/23	80/65	72/76	11,5	16,0
700x300	187/165	25/23	80/65	72/76	13,5	18,5
700x400	187/165	25/23	80/65	72/76	15,5	20,5
700x500	202/165	30/23	88/65	74/76	18,0	23,5
800x200	187/165	25/23	80/65	72/76	12,5	17,5
800x300	187/165	25/23	80/65	72/76	15,0	20,0
800x400	202/165	30/23	88/65	74/76	17,0	22,5
800x500	202/165	30/23	88/65	74/76	19,5	25,5
800x600	202/195	30/29,6	88/65	74/96	21,5	28,0
800x800	202/195	30/29,6	88/65	74/96	26,0	33,0
900x300	187/165	25/23	80/65	72/76	16,0	21,5
900x400	202/165	30/23	88/65	74/76	18,5	24,5
900x500	202/195	30/29,6	88/65	74/96	21,0	27,5
1000x300	187/165	25/23	80/65	72/76	17,5	23,5
1000x400	202/165	30/23	88/65	74/76	20,0	26,5
1000x500	202/195	30/29,6	88/65	74/96	22,5	29,5
1000x600	202/195	30/29,6	88/65	74/96	25,0	32,5
1000x800	202/195	30/29,6	88/65	74/96	30,5	38,0
1000x1000	202/195	30/29,6	88/65	74/96	35,5	44,0

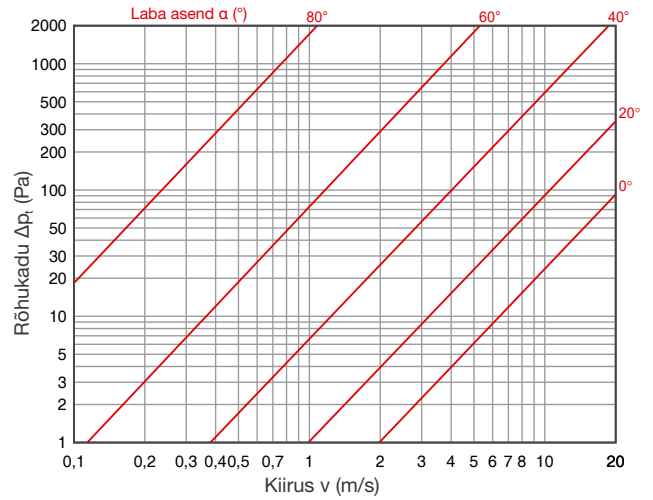
Tehnilised andmed

Väärtused kehtivad juhul, kui klapi laba on täielikult avatud.

RPM-V



RPMC-V



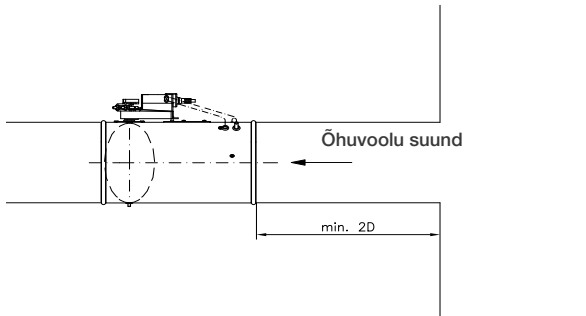
Paigaldus

Muutuva õhuvoolu seadmed (VAV) on mõeldud paigaldamiseks ventilatsioonisüsteemi. Arvestada tuleb õhuvoolu suunaga ning paigaldamisel järgida kõiki kehtivaid ohutusalasid standardeid ja direktiive.

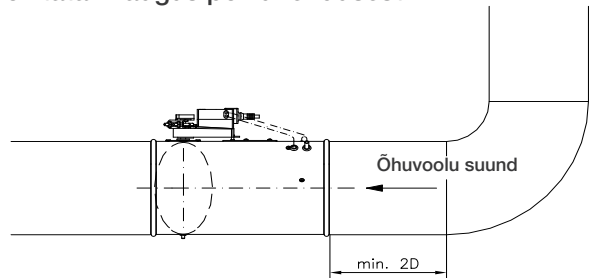
Paigaldamine hõlmab reguleerseadme paigaldamist ventilatsioonisüsteemi ja vajadusel ajami ühendamist elektrivõrku.

RPM-V

Soovitav kaugus kolmikühendusest

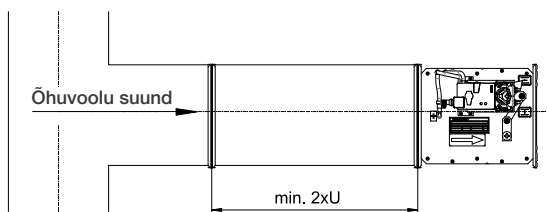


Soovitav kaugus põlvühendusest



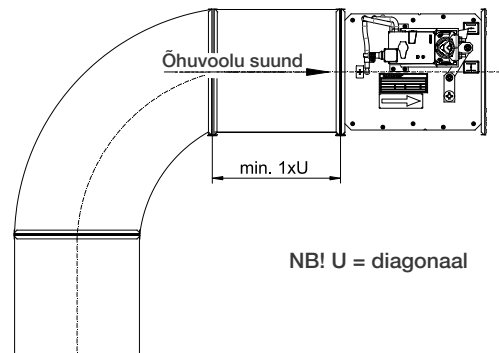
RPMC-V

Soovitav kaugus kolmikühendusest



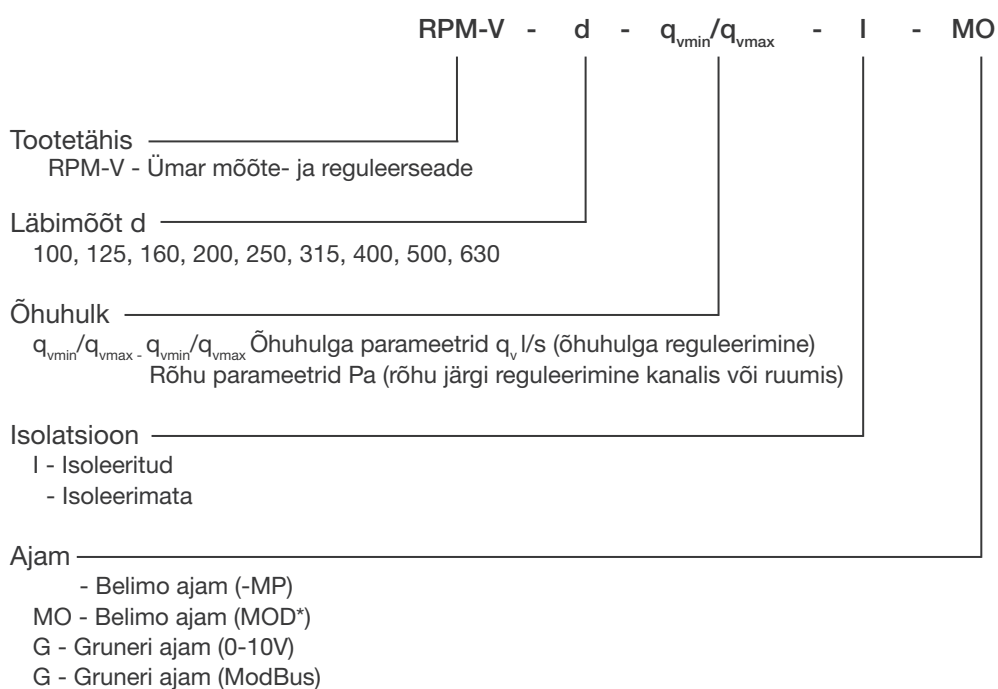
NB! U = diagonaal

Soovitav kaugus põlvühendusest

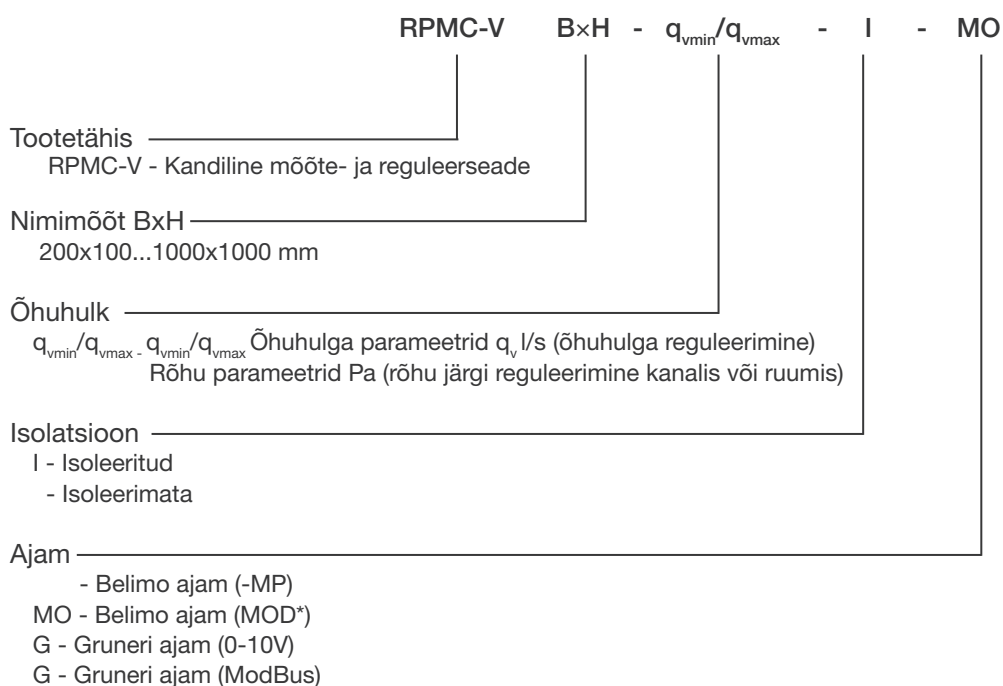


NB! U = diagonaal

Markeerimine



Näidis: RPM-V 160-19/139-I-MO



Näidis: RPMC-V 700x400-278/2000-I-MO

Standard töörežiimiks on seadistatud DC 2...10 V. Kliendi soovil on seda võimalik ümber seadistada vahemikule DC 0...10 V.

Õhuhulga parameetrid q_{vmin} ja q_{vmax} seadistatakse tootja poolt vastavalt kliendi tellimusele. Vajadusel saab seadistatud parameetrit muuta.



ETS NORD AS

Address: Peterburi tee 53
11415 Tallinn
Estonia

Phone: +372 680 7360
info@etsnord.ee
www.etsnord.ee



*Let's move the air **together!***