

## NORDcanopy

### Fettkåpor HV med UV-reningssystem

Ersättningsrumsluft tillförs genom front- och sidopaneler

---

Luftintagssystemet "AirGrip"

---

Lasersvetsad konstruktion

---

Effektiva cyklonfilter HFK med funktionspatent

---

Energieffektiv LED-belysning

---

Registrerad design nr. 007972823-0001

---

UV-rening

---

HACCP-certifierad

## Allmänt

NORDcanopys produktsortiment består av kökskåpor och tillhörande luftbehandlingsprodukter för användning i storkök och inom industriell livsmedelsberedning, för att skapa en såväl behaglig som hygienisk arbetsmiljö. Våra produkter kombinerar elegant design med mycket effektiv borttagning av fett, ånga, värme och lukt. Tack vare våra högeffektiva centrifugalfilter HFK elimineras det mesta av matlagningsfettet från köksfrånluften. Förutom HFK-filter levereras kökskåpor HV med en integrerad UV-modul, vilket ytterligare minskar mängden fett och lukt samt har många andra fördelar.

Vi på ETS NORD vet att det inte finns två projekt som är exakt lika varandra. Vi har gjort våra kökskåpor modulerbara så att vi ska kunna skräddarsy och tillverka en NORDcanopy-lösning som uppfyller varje projektkrav och möter de tekniska behoven.

NORDcanopy-produkter är tillverkade av rostfritt stål enligt standarderna EVS-EN 10088-2:2024, EN 1.4301 eller AISI 304 (AISI 304, yta 2K).

HACCP International intygar att utrustningen som anges ovan är livsmedelssäker och lämplig för användning i livsmedelsanläggningar som arbetar i enlighet med ett HACCP-baserat program för livsmedelssäkerhet.



**Fettkåpor med UV-reningssystem**

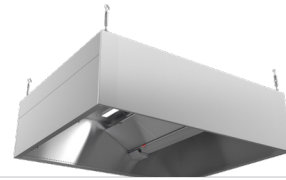
**HV-C**  
Fettkåpa – standard  
med UV-rening

**10**



**HV-V**  
Fettkåpa – fristående  
med UV-rening

**13**



**HV-G**  
Fettkåpa - HÖG CAPACITET  
med UV-rening

**15**



**UV-rening**

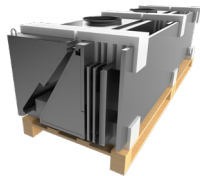
**18**



**Tillbehör**

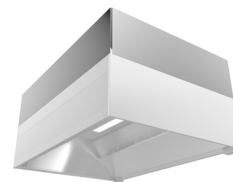
**aSAP Självmonteringspaket**

**20**



**Täckplåtar CP**

**20**



**FET**  
Verktyg för borttagning av filter

**20**



**SF**  
Integrerad tilluftsfläkt

**21**



**Fettfilter HFK**

**22**



## Fettkåpor HV med UV-reningssystem



ETS NORDS UV-reningssystem använder ultraviolett ljus för att kraftigt reducera mängden fett- och luftpartiklar från frånluftskamrarna och frånluftskanalerna i storkök. UV-rening finns som tillval i de flesta kökskåpor till storkök från ETS NORD.

### Fördelar med UV- rening



Effektiv fettreducering



Avsevärt högre brandsäkerhet



Reducerad lukt



Möjlighet att leda köksfrånluften till plattvärmeväxlare



Minskat behov av att rengöra frånluftskanalerna, vilket minskar tidsåtgång och underhållskostnader



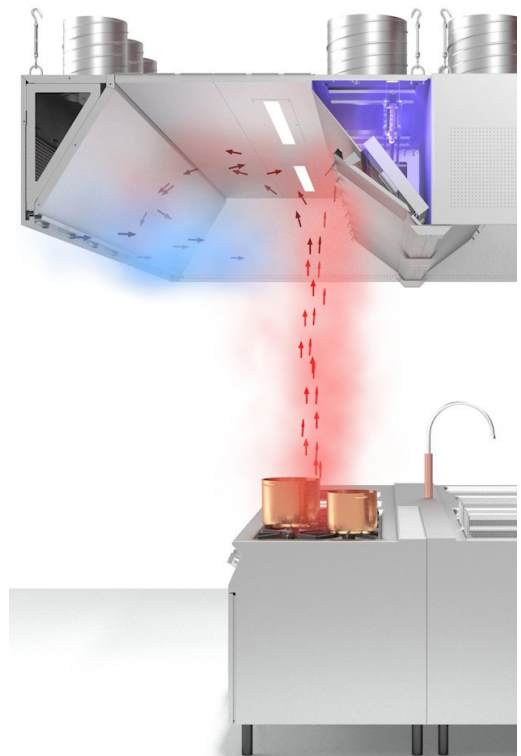
Bättre hygien – en hälsosammare och säkrare arbetsmiljö

Kåpens konstruktion uppfyller standarden EN 16282-2 Storköksutrustning – Utrustning för storköksventilation – Del 2: Kökskåpor; konstruktions- och säkerhetskrav.

UV-tekniken som används i kökskåporna uppfyller standarden EN 16282-8 Storköksutrustning – ventilationskomponenter för storkök – Del 8: Installationer för behandling av aerosol. Krav och provning.

**Funktion**

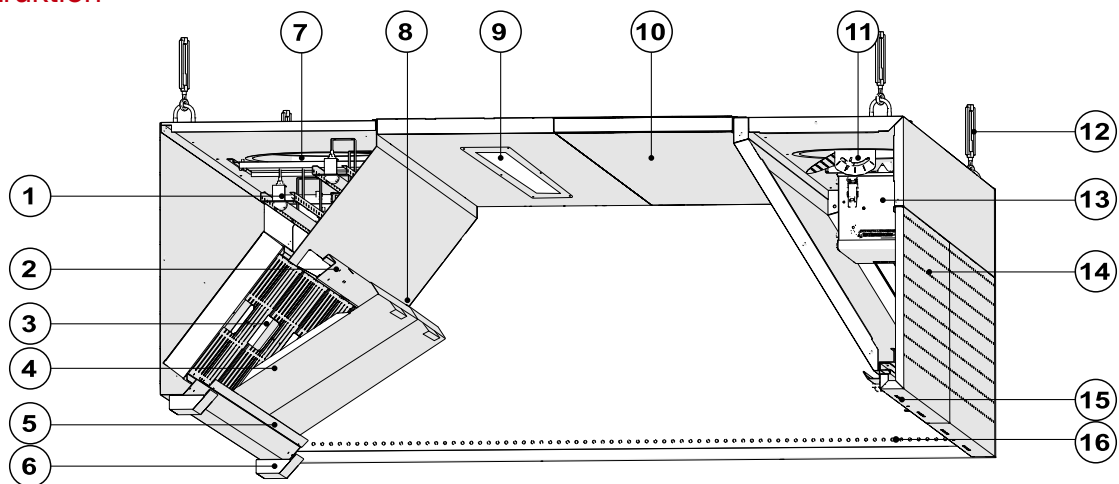
- HV-kåpan avlägsnar överskottsvärme, fett och andra partiklar som avges från storköksapparater.
- Tilluft leds in i rummet genom kökskåpans frontpaneler och eventuella sidopaneler, i närheten av kökspersonalen.
- Tilluft från lufttridsystemet "AirGrip" längs kåpans underkant hjälper till att styra köksfrånluften till fettfilter för att avlägsna fett och andra föroreningar. Fettet rinner från filtren ner till en uppsamlingskanal som för vidare till en fettupp-samlings-behållare.
- En eller flera UV-styrenheter installeras inuti tilluftskammaren. De syns inte från utsidan. UV-lamporna är installerade i kåpans fettkammare.



**Rekommenderade data**

Sektionslängd L	Frånluftsflöden för maximalt antal filter (l/s)		AirGrip (l/s)	Tilluftsflojde per linjär meter panel (l/s)	
	E1	E3, E4		Frontpanel + AirGrip	Sidopanel (tillval)
1000	200-260	400-520	40	110-275	40
1500	300-390	600-780	45		
2000	400-520	800-1040	55		
2500	500-650	1000-1300	60		

**Konstruktion**



- |   |  |                                |
|---|--|--------------------------------|
| 1 – UV-lampor   | 7 – Justeringsplatta för frånluft        | 13 – Styrenhet                 |
| 2 – UV-säkerhetsbrytare och hållare för skyddsskärmar | 8 – Munstycken för luftflödesmätning     | 14 – Frontpanel                |
| 3 – HFK fettfilter                                    | 9 – LED-belysning                        | 15 – Extra tilluftsöppningar   |
| 4 – UV-skyddsplåt                                     | 10 – Takpanel                            | 16 – Fettuppsamlingsbehållarer |
| 5 – Fettuppsamlingsskena                              | 11 – Tilluftsspjäll                      |                                |
| 6 – Uppsamlingsstråg för fett                         | 12 – Upphängningspunkter med vantskruvar |                                |

- Kåpan är tillverkad av rostfritt stål (AISI 304, yta 2K).
- Kanalanslutningarna är utrustade med gummipackningar.
- Tilluftskammrarna är värmeisolerade för att förhindra kondensering av ånga på kåpans inneryta.
- Frånluftskammarens lasersvetsade ändväggar förebygger spill av fett från kammarens insida, vilket minskar risken för bakteriebildning i skarvarna mellan olika delar.
- Kåpans sidoväggar har en sluten och lufttät struktur som möjliggör framdragning av tilluftskanaler och användning av luftridsystemet "AirGrip" på sidorna, vilket bidrar till ett effektivare avlägsnande av föroreningar.
- Ytorna är lätta att rengöra.
- Kåpans frontpanel är lätt att ta av, så att man kommer åt tilluftskammaren och tilluftskanalerna för rengöring. Frånluftsanslutningar kan nås via den avtagbara takpanelen.
- Kåpsektioner levereras utan mellanväggar.
- Justerbara upphängningskrokar medföljer.



## Belysning

Professionella kök kräver funktionell belysning för att säkerställa att anställda har en säker och effektiv arbetsmiljö. ETS NORD professionella kökskåpor använder nästa generations energieffektiva infällda LED-lysrör och LED-Spot armaturer, som kan spara så mycket som 50% mer energi jämfört med gamla teknologier.

LED-armaturer är integrerade i skärmtak, skyddade av ett aluminium- och glashölje. Storleken och antalet belysningsarmaturer bestäms av kåpans storlek för att garantera att det finns tillräckligt med ljusflöde för hela arbetsytan.

Våra integrerade LED- och Dali -armaturer har två färgtemperatur alternativ - kallare 4000K och varmare 3000K. Det är också möjligt att välja mellan regelbunden LED och DALI2 (Dimmer armaturer).



### Standard LED ljuskälla: infällda LED-lysrör, IP66

Kåpans sektion-slängd (mm)	Armaturer	Belysningens längd (mm)	Energiåtgång (W)	Färgtemperatur (K)	Färgåtergivningsindex (Ra)	Flux (lm)
1000 ≤ L <1300	LED-4000-600	600	17	4000	90	2907
1000 ≤ L <1300	LED-3000-600	600	17	3000	90	2907
1400 ≤ L <2900	LED-4000-1200	1200	34	4000	90	6498
1400 ≤ L <2900	LED-3000-1200	1200	34	3000	90	6498

### Alt. LED ljuskälla: DALI LED armaturer, IP66

Kåpans sektion-slängd (mm)	Armaturer	Belysningens längd (mm)	Energiåtgång (W)	Färgtemperatur (K)	Färgåtergivningsindex (Ra)	Flux (lm)
1000 ≤ L <1300	DALI2-4000-600	600	20	4000	90	3000
1000 ≤ L <1300	DALI2-3000-600	600	20	3000	90	3000
1400 ≤ L <2900	DALI2-4000-1200	1200	37	4000	90	6000
1400 ≤ L <2900	DALI2-3000-1200	1200	37	3000	90	6000



Alt. LED ljuskälla: Spotbelysning, IP65

Färgtemperatur: 4000K (kallare), 3000K (varmare)

Kapslingsmaterial: Aluminium

Färgåtergivningindex: > 80 (Ra)



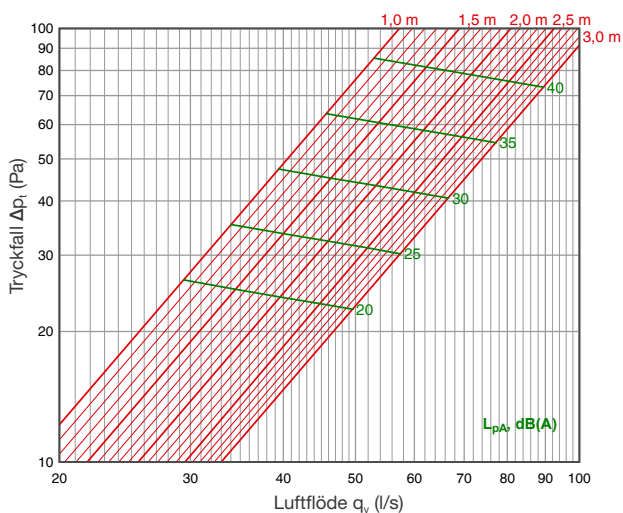
Kåpans längd (mm)	Antal spots	Energiåtgång (W)	Flux 4000K (lm)	Flux 3000K (lm)	Strålningsvinkel
1000 ≤ L < 1200	2	16	1340	1240	36°
1300 ≤ L < 1700	3	24	2010	1860	36°
1800 ≤ L < 2300	4	32	2680	2480	36°
2400 ≤ L ≤ 2900*	5	40	3350	3100	36°

\*I sektionstak kan mängden Spotlights skilja sig åt.

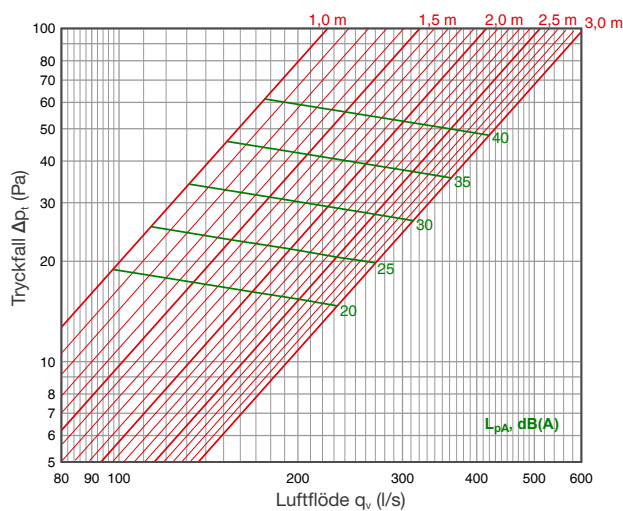
### Tekniska data

Kökskåpor med tilluft kommer alltid med luftridåsystemet "AirGrip".

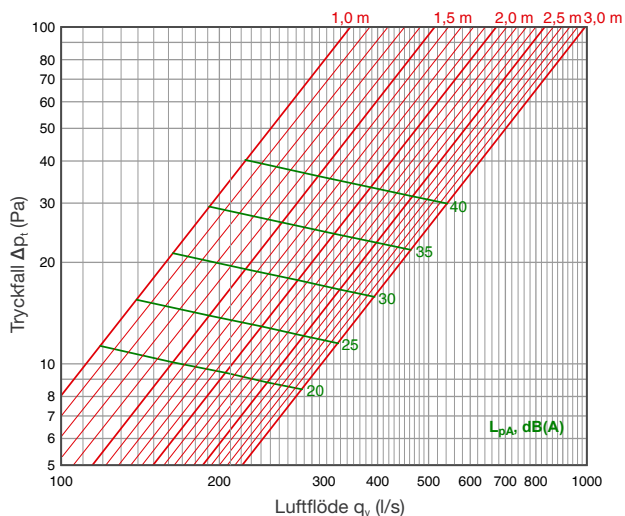
Tilluft: "AirGrip"



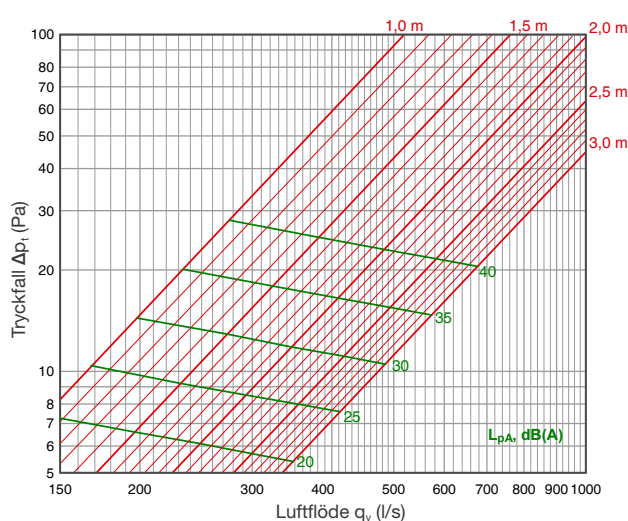
Tilluft: SP×1



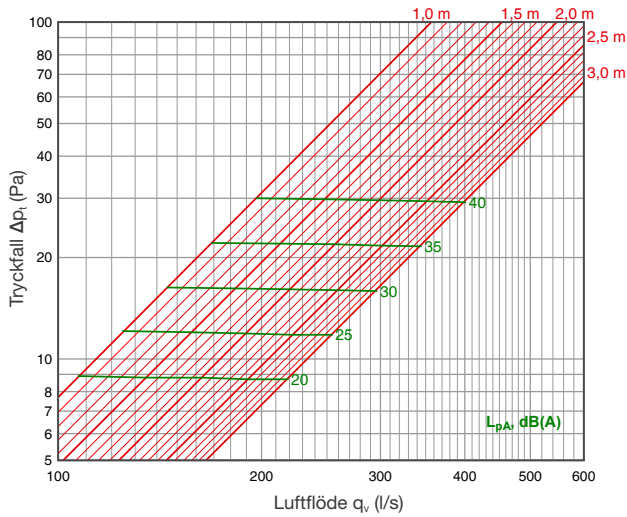
Tilluft: SP×2



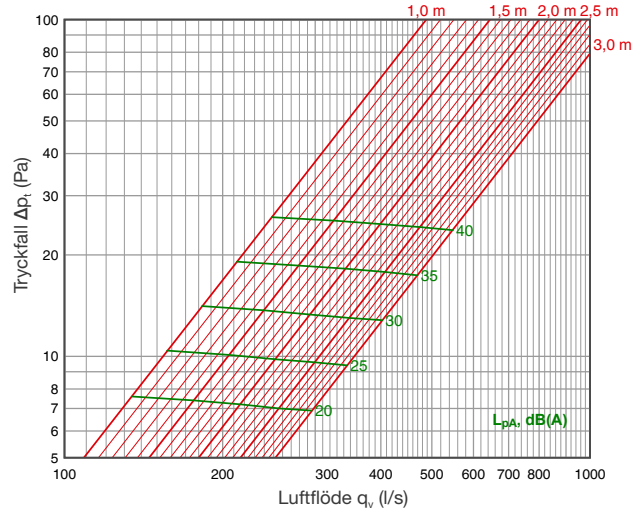
Tilluft: SP×3



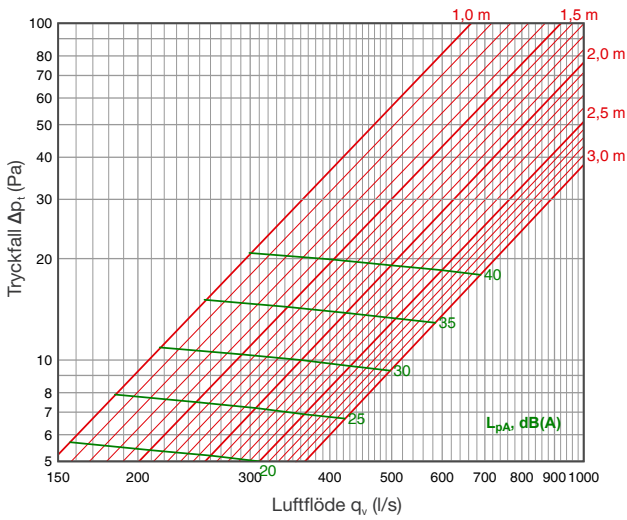
Tilluft: SP×1 + sidopaneler



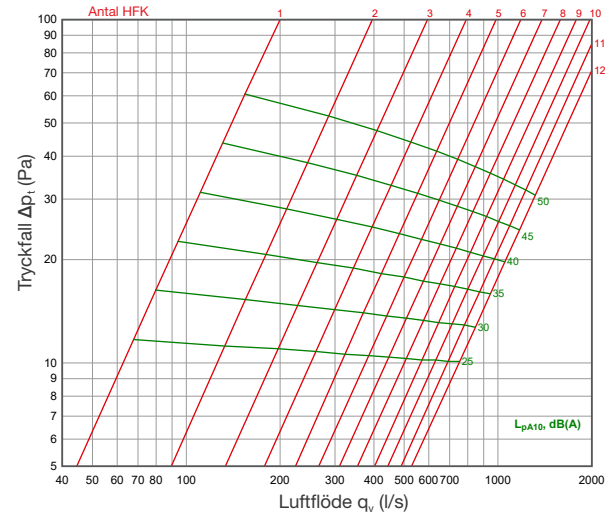
Tilluft: SP×2 + sidopaneler



Tilluft: SP×3 + sidopaneler



Fettfilter HFK



Akustika data

Tilluft	Korrigerig av ljudnivå K <sub>okt</sub> (dB)							
	Oktavbandets medelfrekvens (Hz)							
	63	125	250	500	1000	2000	4000	8000
"AirGrip"	-6	-8	-5	-3	0	-1	-7	-20
SP×1	-1	0	3	2	-1	-3	-11	-23
SP×2	0	1	5	4	-1	-8	-20	-27
SP×3	7	5	6	4	-2	-13	-21	-30
SP×1+sidopaneler	-1	-1	2	2	0	-5	-15	-28
SP×2+sidopaneler	3	1	5	4	-1	-9	-21	-27
SP×3+sidopaneler	8	5	6	4	-3	-13	-22	-30
	± 4 dB	± 4 dB	± 4 dB	± 2 dB	± 2 dB	± 2 dB	± 2 dB	± 2 dB

HFK ljuddämpning

$L_{w\text{okt}} = L_{pA} + K_{\text{okt}}$

HFK	Ljudnivåkorrigeringsfaktor K <sub>okt</sub> (dB)							
	Oktavbandets medelfrekvens (Hz)							
	63	125	250	500	1000	2000	4000	8000
K	4	3	0	1	0	-4	-15	-21

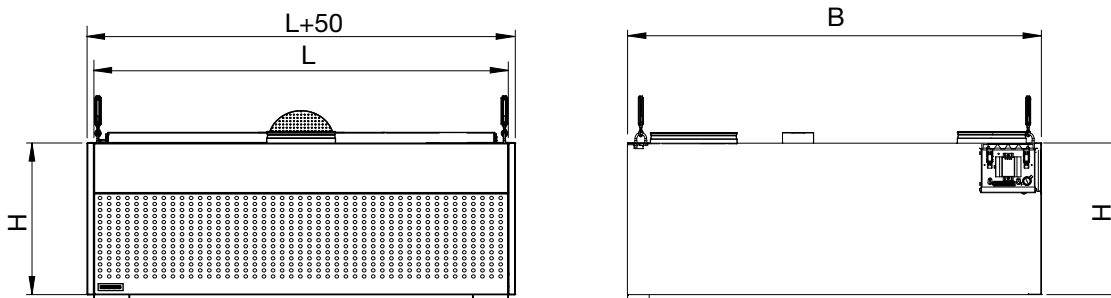


## Mått

ETS NORDs kökskåpslösningar är modulärt utförda och kan tillverkas i vilken storlek som helst, för att motsvara behoven i alla kundprojekt. Enskilda moduler har följande specifikationer:

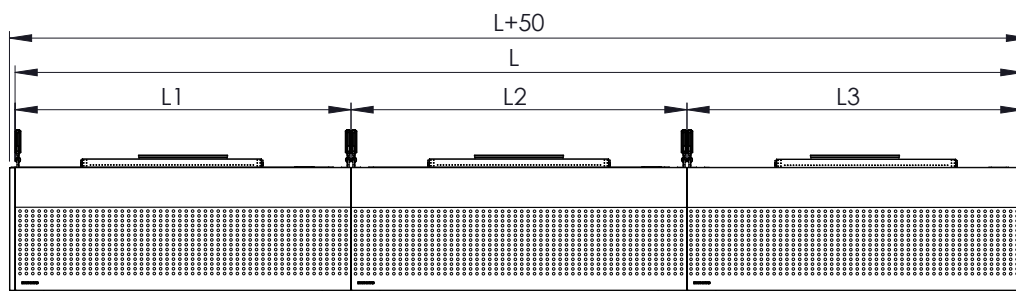
### Sektionsmått (mm)

L Längd	1000, 1100, ..., 2400, 2500
B Bredd	900 (finns med LED-spotlight) 1000, 1100, ..., 1900, 2000
H Höjd	400, 550, 400/550

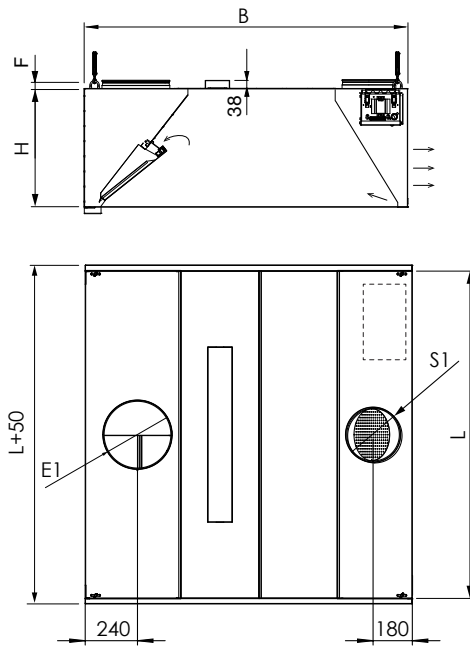


## Kåpförlängning med modulära sektioner

- Kökskåpor som består av flera sektioner tillverkas utan mellanväggar.
- Maximal storlek hos en sektion är 2500×2000 mm.
- Föredragna längdmått är 1000, 1500 och 2000 mm.
- För sammankoppling av sektioner se installationsanvisningen.



**HV-C väggmontering, odelad, E1 – en frånluftskammare**



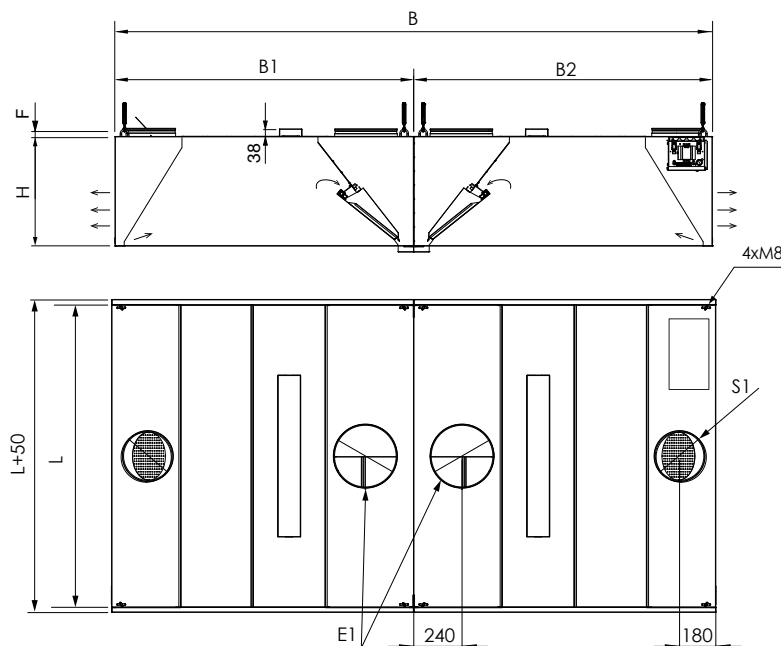
**Sektionsmått (mm)**

L Längd	1000, 1100, ..., 2400, 2500
B Bredd	900 (finns med LED-spotlight)
H Höjd	400, 550
S1, Ød	160 (F=40), 200 (F=40), 250 (F=43)
E1, Ød	200 (F=40), 250 (F=43), 315 (F=43)

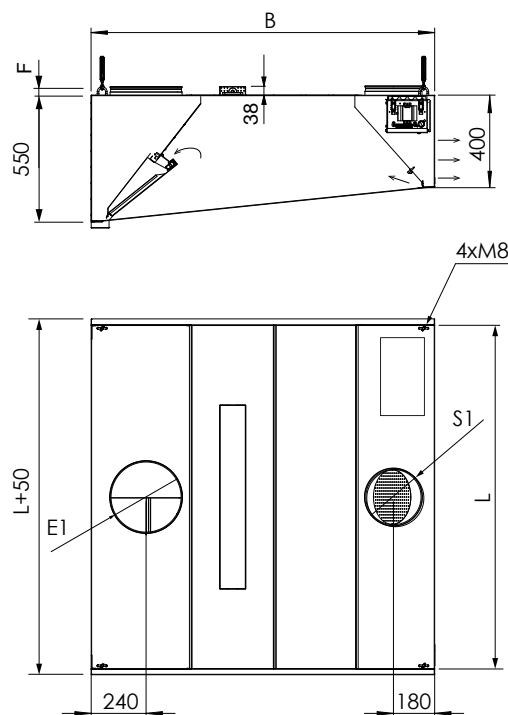
**HV-C-2 fristående installation, 2-delad, E1 – en frånluftskammare**

**Sektionsmått (mm)**

L Längd	1000, 1100, ..., 2400, 2500
B Bredd	1800 (finns med LED-spotlight)
B1/B2	900 (ingen belysning)
Bredd	1000, 1100, ..., 1800
H Höjd	400, 550
S1, Ød	160 (F=40), 200 (F=40), 250 (F=43)
E1, Ød	200 (F=40), 250 (F=43), 315 (F=43)



**HV-C Trapetsformad kåpa för väggmontering, odelad, E1 – en frånlufts-kammare**



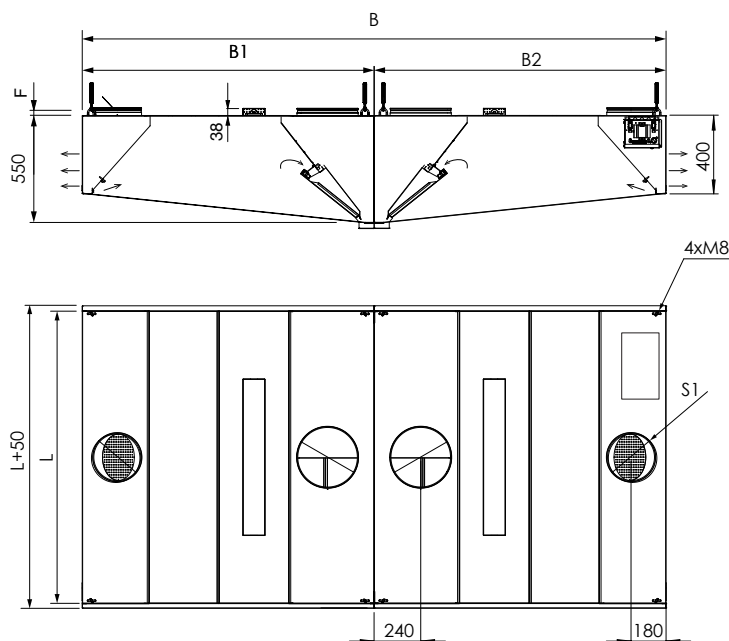
**Sektionsmått (mm)**

L Längd	1000, 1100, ..., 2400, 2500
B Bredd	900 (finns med LED-spotlight)
H Höjd	400/550
S1, Ød	160 (F=40), 200 (F=40), 250 (F=43)
E1, Ød	200 (F=40), 250 (F=43), 315 (F=43)

**HV-C-2 Trapetsformad kåpa för fristående installation, 2-delad, E1 – en frånlufts-kammare**

**Sektionsmått (mm)**

L Längd	1000, 1100, ..., 2400, 2500
B Bredd	1800 (finns med LED-spotlight)
B1/B2	900 (ingen belysning)
Bredd	1000, 1100, ..., 1800
H Höjd	400/550
S1, Ød	160 (F=40), 200 (F=40), 250 (F=43)
E1, Ød	200 (F=40), 250 (F=43), 315 (F=43)



**Produktmärkning**

**HV-C - aSAP - LxBxH - S1=dxn - E1=dxn - SPxX - HFKxn - XXXxn - RAL 9005**

**Märkning**

- HV-C - 1 sektion i bredd
- HV-C-2 - 2 sektioner i bredd

**aSAP**

- Självmonteringspaket

**Mått**

- L - Längd
- B - Bredd
- H - Höjd

**Tilluft**

- S1 - Tilluftskammare på en sida
- SF - Integrerad tilluftsfläkt
- Ød - Diameter på tilluftsanslutning
- n - Antal tilluftsanslutningar

**Frånluft**

- E1 - En frånluftskammare
- Ød - Diameter på frånluftsanslutning Antal
- n - Frånluftsanslutningar

**Frontpanel**

- SPx0 - Ingen perforering, endast tilluftsridåsystemet "AirGrip"
- SPx1 - Perforeringsmönster 1 – (per L=1000 mm) 130 l/s, 40 Pa, 40 dB(A)
- SPx2 - Perforeringsmönster 2 – (per L=1000 mm) 190 l/s, 37 Pa, 40 dB(A)
- SPx3 - Perforeringsmönster 3 – (per L=1000 mm) 250 l/s, 25 Pa, 40 dB(A)
- SPxK - Perforeringsmönster på sidopaneler vänster/höger  
- (SPxKL, SPxKR, SPxKLR)

**Fettfilter**

- HFK
- Antal fettfilter n

**Belysning**

- LED-4000-600 - L=600, 17W, 4000K
- LED-3000-600 - L=600, 17W, 3000K
- LED-4000-1200 - L=1200, 34W, 4000K
- LED-3000-1200 - L=1200, 34W, 3000K
- DALI2-4000-600 - L=600, 20W, 4000K
- DALI2-3000-600 - L=600, 20W, 3000K
- DALI2-4000-1200 - L=1200, 37W, 4000K
- DALI2-3000-1200 - L=1200, 37W, 3000K
- SpotLED-4000 - 8W, 4000K
- SpotLED-3000 - 8W, 3000K
- Antal belysningsarmaturer n

**RAL-färg**

- RAL-färg, vid ytbeläggning

**Exempel:**

**HV-C - 4000x1500x550 - S1=250x4 - E1=315x2 - SPx2 - HFKx6 - LED-4000-1200x2**

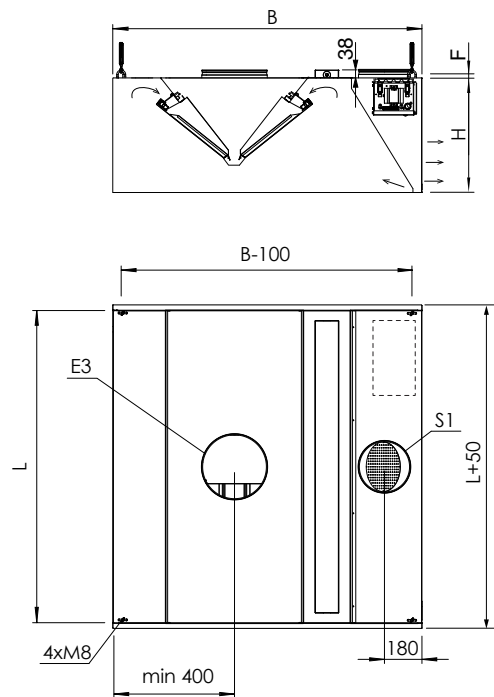
**HV-C - aSAP - 4000x1500x550 - S1=250x4 - E1=315x2 - SPx2 - HFKx6 - DALI2-3000-1200x2 - RAL9005**

**HV-V väggmontering, odelad, S1 – tilluft, E3 – med frånluftsmodul HCI**



**Sektionsmått (mm)**

L Längd	1000, 1100, ..., 2400, 2500
	1100 (ingen belysning)
B Bredd	1200 (finns med LED-spotlight)
	1300, 1400, ..., 1900, 2000
H Höjd	400, 550
S1, Ød	160 (F=40), 200 (F=40), 250 (F=43)
E3, Ød	200 (F=40), 250 (F=43), 315 (F=43)

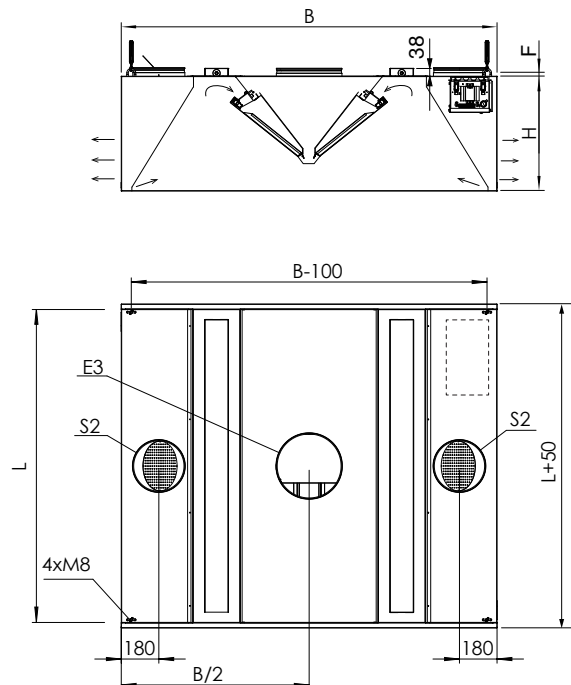


**HV-V Fristående installation, odelad, S2 – tilluft, E3 – med frånluftsmodul HCI**



**Sektionsmått (mm)**

L Length	1000, 1100, ..., 2400, 2500
	1500 (ingen belysning)
B Width	1600, 1700 (1 belysningsrad) $B/2^*=670$ mm
	1800, 1900, 2000 (2 belysningsrader)
H Height	400, 550
S2, Ød	160 (F=40), 200 (F=40), 250 (F=43)
E3, Ød	200 (F=40), 250 (F=43), 315 (F=43)



**Produktmärkning**

**HV-V - LxBxH - S1=dxn - E3=dxn - SPxX - HFKxn - XXXxn - RAL 9005**

**Märking**

HV-V - 1 sektion i bredd

**Mått**

L - Längd  
B - Bredd  
H - Höjd

**Tilluft**

S1 - Tilluftskammare på en sida  
S2 - Tilluftskammare på två sidor  
SF - Integrerad tilluftsfläkt  
Ød - Diameter på tilluftsanslutning  
n - Antal tilluftsanslutningar

**Frånluft**

E3 - HCI frånluftsmodul  
Ød - Diameter på frånluftsanslutning  
n - Antal frånluftsanslutningar

**Frontpanel**

SP×0 - Ingen perforering, endast tilluftsridåsystemet "AirGrip"  
SP×1 - Perforeringsmönster 1 – (per L=1000 mm) 130 l/s, 40 Pa, 40 dB(A)  
SP×2 - Perforeringsmönster 2 – (per L=1000 mm) 190 l/s, 37 Pa, 40 dB(A)  
SP×3 - Perforeringsmönster 3 – (per L=1000 mm) 250 l/s, 25 Pa, 40 dB(A)  
SP×K - Perforeringsmönster på sidopaneler vänster/höger  
- (SP×KL, SP×KR, SP×KLR)

**Fettfilter**

HFK  
Antal fettfilter n

**Belysning**

LED-4000-600 - L=600, 17W, 4000K  
LED-3000-600 - L=600, 17W, 3000K  
LED-4000-1200 - L=1200, 34W, 4000K  
LED-3000-1200 - L=1200, 34W, 3000K  
DALI2-4000-600 - L=600, 20W, 4000K  
DALI2-3000-600 - L=600, 20W, 3000K  
DALI2-4000-1200 - L=1200, 37W, 4000K  
DALI2-3000-1200 - L=1200, 37W, 3000K  
SpotLED-4000 - 8W, 4000K  
SpotLED-3000 - 8W, 3000K  
Antal belysningsarmaturer n

**RAL-färg**

RAL-färg, vid ytbeläggning

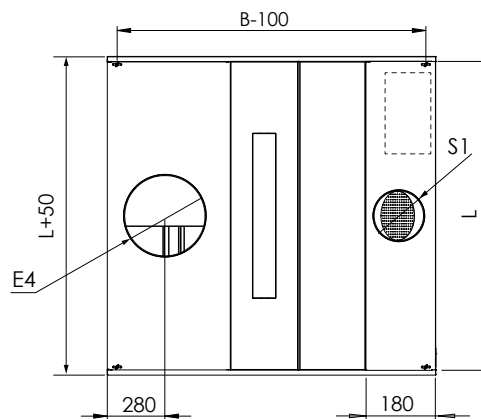
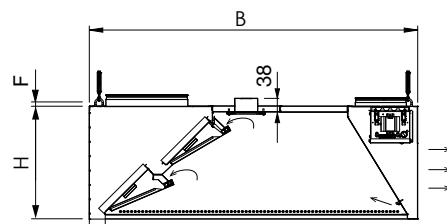
**Exempel:**

**HV-V - 3000×1800×550 - S2=250×8 - E3=400×2 - SP×2 - HFK×12 - LED-4000-1200×2**

**HV-V - 3000×1500×550 - S1=250×4 - E3=400×2 - SP×2 - HFK×12 - DALI2-3000-1200×2 - RAL9005**



HV-G väggmontering, odelad, E4 – en frånluftskammare, HFK-filter i dubbla rader



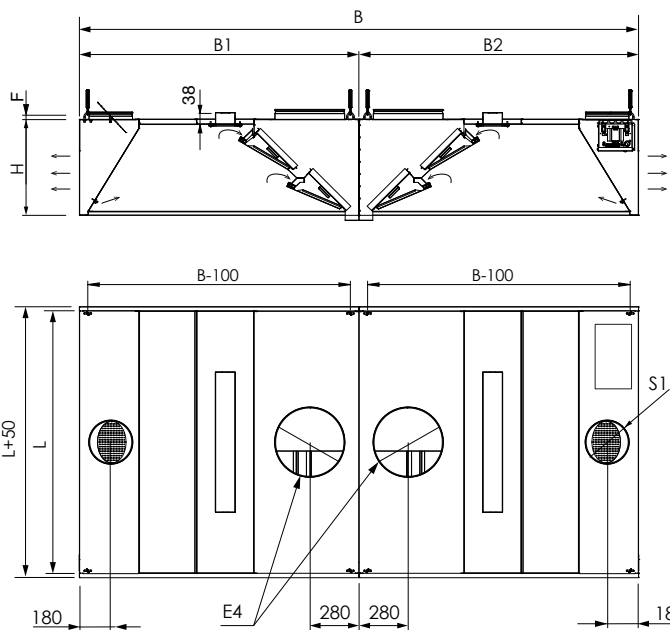
Sektionsmått (mm)

L Längd	1000, 1100, ..., 2400, 2500
B Bredd	1100 (finns med LED-spotlight)
H Höjd	550
S1, Ød	160 (F=40), 200 (F=40), 250 (F=43)
E4, Ød	200 (F=40), 250 (F=43), 315 (F=43), 400 (F=55)

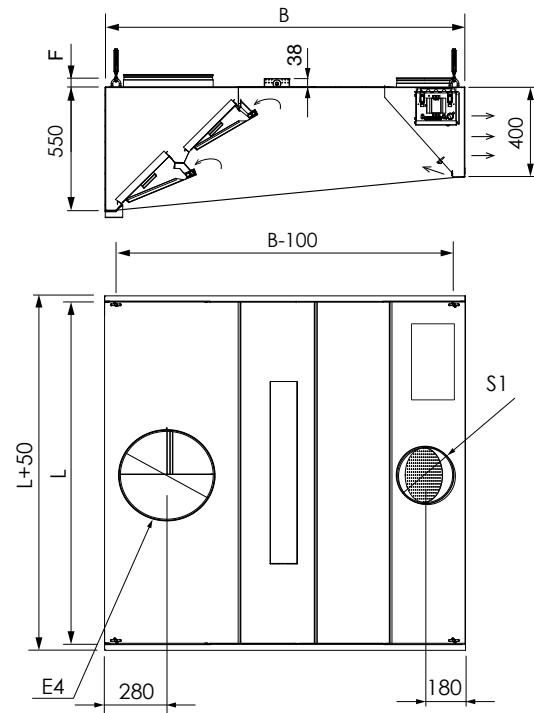
HV-G-2 fristående installation, 2-delad, E4 – en frånluftskammare, HFK-filter i dubbla rader

Sektionsmått (mm)

L Längd	1000, 1100, ..., 2400, 2500
B Bredd	2200 (finns med LED-spotlight)
B1/B2	1100 (finns med LED-spotlight)
Bredd	1200, 1300, ..., 1900, 2000
H Höjd	550
S1, Ød	160 (F=40), 200 (F=40), 250 (F=43)
E4, Ød	200 (F=40), 250 (F=43), 315 (F=43), 400 (F=55)



**HV-G Trapetsformad kåpa för väggmontering, odelad, E4 – en frånlufts-kammare, HFK-filter i dubbla**



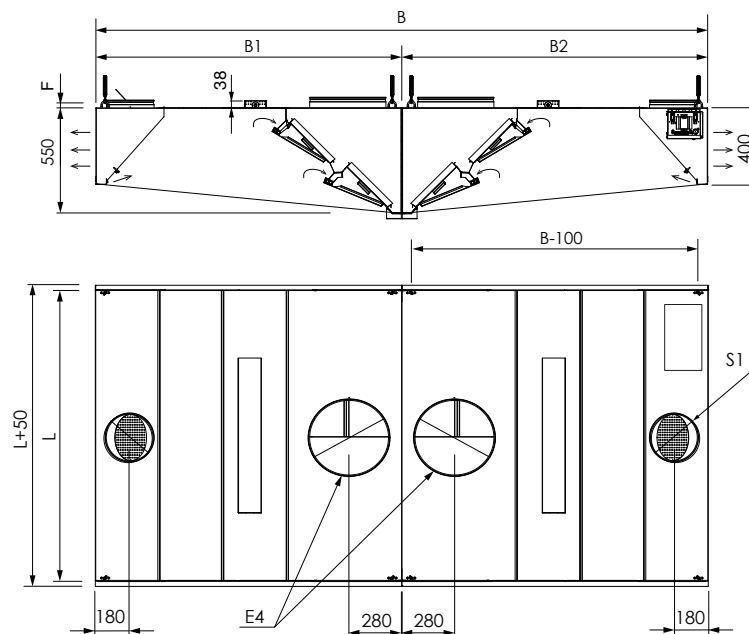
**Sektionsmått (mm)**

L Längd	1000, 1100, ..., 2400, 2500
B Bredd	1100 (finns med LED-spotlight)
H Höjd	400/550
S1, Ød	160 (F=40), 200 (F=40), 250 (F=43)
E4, Ød	200 (F=40), 250 (F=43), 315 (F=43), 400 (F=55)

**HV-G-2 Trapetsformad kåpa för fristående installation, 2-delad, E4 – en frånlufts-kammare, HFK-filter i dubbla rader.**

**Sektionsmått (mm)**

L Längd	1000, 1100, ..., 2400, 2500
B Bredd	2200 (finns med LED-spotlight)
B1/B2	1100 (finns med LED-spotlight)
Bredd	1200, 1300, ..., 1900, 2000
H Höjd	400/550
S1, Ød	160 (F=40), 200 (F=40), 250 (F=43)
E4, Ød	200 (F=40), 250 (F=43), 315 (F=43), 400 (F=55)



**Produktmärkning**

**HV-G - aSAP - LxBxH - S1=dxn - E4=dxn - SPxX - HFKxn - XXXxn - RAL 9005**

**Märkning**

- HV-G - 1 sektion i bredd
- HV-G-2 - 2 sektioner i bredd

**aSAP**

Självmonteringspaket

**Mått**

- L - Längd
- B - Bredd
- H - Höjd

**Tilluft**

- S1 - Tilluftskammare på en sida
- SF - Integrerad tilluftsfläkt
- Ød - Diameter på tilluftsanslutning
- n - Antal tilluftsanslutningar

**Frånluft**

- E4 - En frånluftskammare
- Ød - Diameter på frånluftsanslutning Antal
- n - Frånluftsanslutningar

**Frontpanel**

- SPx0 - Ingen perforering, endast tilluftsridåsystemet "AirGrip"
- SPx1 - Perforeringsmönster 1 – (per L=1000 mm) 130 l/s, 40 Pa, 40 dB(A)
- SPx2 - Perforeringsmönster 2 – (per L=1000 mm) 190 l/s, 37 Pa, 40 dB(A)
- SPx3 - Perforeringsmönster 3 – (per L=1000 mm) 250 l/s, 25 Pa, 40 dB(A)
- SPxK - Perforeringsmönster på sidopaneler vänster/höger  
– (SPxKL, SPxKR, SPxKLR)

**Fettfilter**

- HFK
- Antal fettfilter n

**Lighting**

- LED-4000-600 - L=600, 17W, 4000K
- LED-3000-600 - L=600, 17W, 3000K
- LED-4000-1200 - L=1200, 34W, 4000K
- LED-3000-1200 - L=1200, 34W, 3000K
- DALI2-4000-600 - L=600, 20W, 4000K
- DALI2-3000-600 - L=600, 20W, 3000K
- DALI2-4000-1200 - L=1200, 37W, 4000K
- DALI2-3000-1200 - L=1200, 37W, 3000K
- SpotLED-4000 - 8W, 4000K
- SpotLED-3000 - 8W, 3000K
- Antal belysningsarmaturer n

**RAL-färg**

RAL-färg, vid ytbeläggning

**Exempel:**

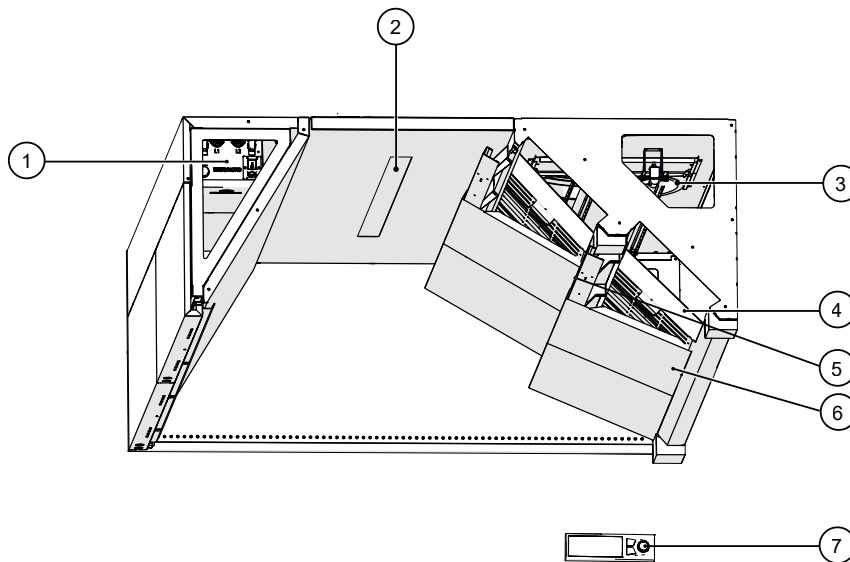
**HV-G - 4000x3000x550 - S1=250x12 - E4=400x4 - SPx3 - HFKx24 - LED-4000-1200x2**

**HV-G - aSAP - 4000x3000x550 - S1=250x12 - E4=400x4 - SPx3 - HFKx24 - DALI2-3000-1200x2 - RAL9005**

## UV Ultraviolett reningssystem

ETS NORDS UV-reningssystem använder ultraviolett ljus för att kraftigt reducera mängden fett- och luktpartiklar från frånluftskamrarna och frånluftskanalerna i storkök. UV-rengöring finns som tillval för många kökskåpor till storkök från ETS NORD.

UV-reningssystem består av följande komponenter:



- 1 – Styrenhet
- 2 – Belysning
- 3 – UV Lampa
- 4 – HFK Fettfilter
- 5 – UV Sköld säkerhetsbrytare
- 6 – UV Sköld
- 7 – LCD Kontrollpanel

### Funktion

HFK-fettfiltren i kökskåpor från ETS NORD har en avskiljningseffektivitet på 97 % av 10 µm-partiklar. Ett UV-reningssystem är integrerat i kåpan för att ytterligare rena frånluftsfloppet från andra föroreningar som kommer in i frånluftskanalerna. Denna lösning eliminerar återstående partiklar och förbättrar brandsäkerheten.

Fettpartiklar avlägsnas ur luftflödet genom fotolytisk oxidation, vilket är en kombination av fotolys och ozonolys. UV-C-lampor används för att generera ultraviolett strålning med våglängderna 185 nm och 254 nm. Vid 254 nm är den fotolytiska nedbrytningen ett resultat av den ultravioletta strålningen, som bryter ner organiska molekyler (i detta fall fettpartiklar, ångor och bakterier) till mineraler och vattenånga under påverkan av fotoner. Vid 185 nm bildas ozon som sedan passerar genom frånluftssystemet, vilket ytterligare renar frånluftsfloppet och ökar systemets totala effektivitet. Återstående ozon som lämnar systemet till utomhusluften omvandlas snabbt till syre och inga miljöfarliga föreningar bildas överhuvudtaget under processen.

Beroende på kökskåpans storlek installeras 1–4 lampor per kåpa, vilket säkerställer effektiv rening av frånluften.

**Fördelar med UV-rening:**

- Effektiv fettavskiljning.
- Avsevärt högre brandsäkerhet.
- Reducerad lukt.
- Möjlighet att leda köksfrånluften till plattvärmeväxlare.
- Minskat behov av att rengöra frånluftskanalerna, vilket minskar tidsåtgång och underhållskostnader.
- Bättre hygien – en hälsosammare och säkrare arbetsmiljö.

UV-lampornas funktion övervakas av en styrenhet som är integrerad i kåpens tilluftskammare och som kan övervakas och styras från en LCD-panel. Styrenheter för flera UV-reningssystem kan kopplas samman och styras från en enda LCD-panel.

**UV-reningssystemets funktioner****Säkerhet: Systemet:**

- Systemet stängs av om fettfiltren tas bort eller inte är korrekt monterade.
- Systemet stängs av om trycket i frånluftskammaren sjunker under 20 Pa.
- Elektronik skyddas av överhettningsskydd och en automatsäkring med C-karakteristik.
- Internationell certifiering för livsmedelsäkerhet enligt HACCP förbereds.
- Uppfyller säkerhetskraven för UV-strålning i kök.
- CE-certifierad

**Redundans:**

- UV-lamporna matas separat, så att fel på en lampa inte påverkar övriga lampor.
- Varje kökskåpa fungerar oberoende, även när huvudkåpan och panelen är avstängda.

**Kompatibilitet med byggnadsautomation:**

- Modbus-, I/O- och LAN-anlutbarhet är standard.
- Dataflöde med byggnadsautomation – larmmeddelande, driftläge, underhållsmeddelanden, fläktanslutning, FACP-kompatibel.
- Fjärrövervakning IoT (sakernas internet) via det lokala nätverket eller Internet.
- Konfiguration av timer som tillval.



EtherNet/IP™



För mer information om UV-reningssystemet, läs produktdatabladen på [ETS NORD:s webbplats](#).

**Dimensioneringsguide**

Valet och antalet UV-lampor beror på flera faktorer, inklusive kåpens storlek, frånluftsvolymen och den matlagingsutrustning som används. Rådgör med köksspecialister från ETS NORD när du väljer en UV-kåpa, så att du får en optimal lösning.

OBS! ETS NORD-kåpan har all elektronik integrerad i den fysiska kåpan. UV-reningssystemet måste installeras av en kvalificerad tekniker och kökskåpan måste märkas i enlighet med detta.

**Underhåll**

Efter 10 000 drifttimmar minskar lampornas intensitet med 20 % vid 185 nm. Vi rekommenderar att alla UV-lampor i systemet byts efter den tiden. UV-lampor räknas som farligt avfall och måste bortskaffas enligt WEEE-direktivet 2012/19/EU.

Lamporna ska inspekteras en gång i veckan. Om de är smutsiga, torka av glasytan på lampan försiktigt med en fuktig trasa. Om lamporna är mycket smutsiga, rengör dem med isopropylalkohol.

## Tillbehör

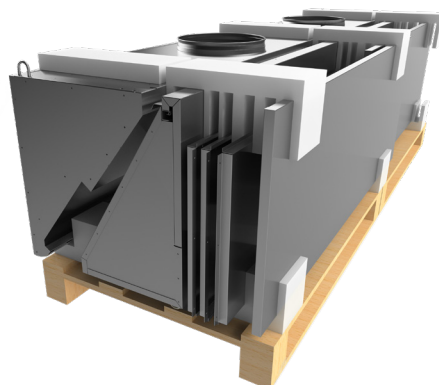
### aSAP Självmonteringspaket

När tillgängligheten till arbetsplatsen eller köksutrymmet är begränsat - kan ett ETS NORD självmonteringspaket vara den perfekta lösningen.

Smala gångar och komplexa planritningar kommer inte längre vara ett problem!

Det här är en kompakt, lätt att frakta, 5-stegslösning av vår kökskåpa, som monteras på byggarbetsplatsen.

Kåpan levereras i färdiga moduler med monterings- och installationsanvisningar.



### Täckplåtar (CP)

Täckplåtarna är tillverkade av rostfritt stål (AISI 304, yta 2K).

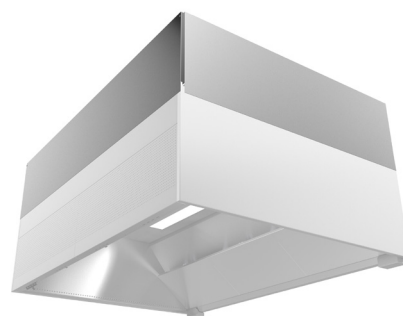
Täckplåtar monteras mellan kåpan och innertaket, i fall då kanaler och andra komponenter ska döljas. Höjden på täckplåtarna kan vara 50–1100 mm. När kåpan är lackerad i en kulör, är täckplåtarna också belagda med samma kulör.

CP-F – Frontplåt

CP-B – Bakplåt

CP-L – Vänster plåt

CP-R – Höger plåt



### FET verktyg för borttagning av filter

Med ETS NORDS filterverktyg "Helping Hand" kan storkökspersonal säkert och enkelt montera ur sina fettfilter, UV-täckplåtar och blindplåtar för service. Verktöget "Helping Hand" gör det möjligt att montera ur och byta fettfilter, UV-täckplåtar och blindplåtar utan att behöva klättra på eller sträcka sig över köksutrustning. Verktøjets vinkel är fullt justerbar, vilket förbättrar ergonomisk komfort. Handtagets standardlängd är 1250 mm.

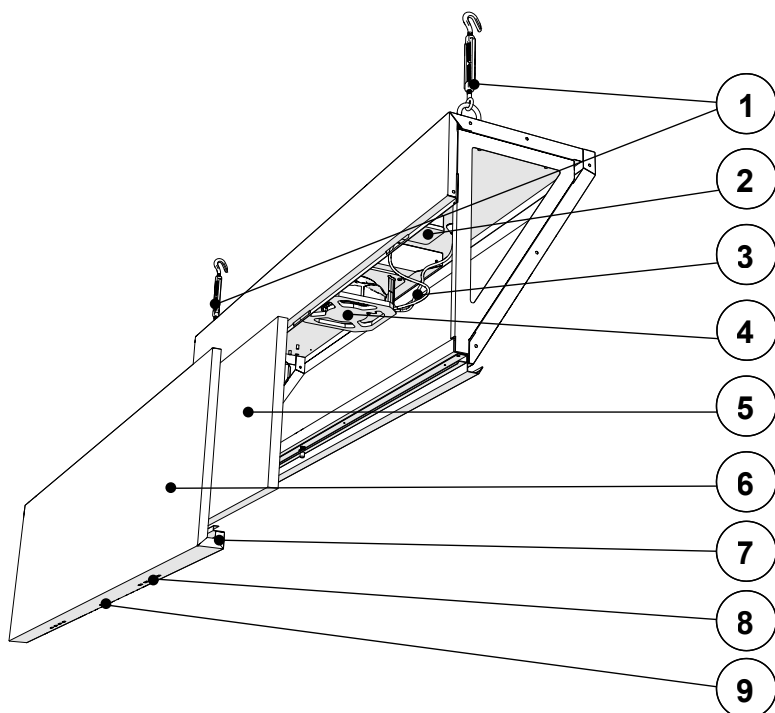




## Integrerad tilluftsfläkt SF

Den integrerade tilluftsfläkten SF är en effektiv lösning som utnyttjar "AirGrip"-funktionen när det inte är möjligt att ansluta ventilationssystemets tilluft till kåpan.

- Kan beställas som en del av kåpan eller för eftermontering.
- Fläkten manövreras tillsammans med kåpbelysningen.
- Levereras med ett filter för att öka hållbarheten.
- För kökskåpor av typerna HR, HV och HM.



- 1 – Upphångningspunkter
- 2 – Anslutningslåda och potentiometer
- 3 – Matningskablar
- 4 – Fläkt
- 5 – Polyesterull (tillval)
- 6 – Frontpanel
- 7 – Luftridåsystemet "AirGrip"
- 8 – Hjälpluftsintag
- 9 – Frontpanelens lås

### Teknisk information

Märkspänning	230 V, AC
Effektbehov	max. 85W (i potentiometerposition 4...5 är förbrukningen 35...40 W)
Märkfrekvens	50Hz
Ingångsström	max. 0,8 A
Fläktens IP-klass	IP54
Omgivningstemperaturområde under drift	-25...+60 °C
Omgivningstemperaturområde vid förvaring	-40...+80 °C
Vikt	3,6 kg
Fläktens storlek	278×300×152 mm
Anslutningsdiameter avsticksmuff	250 mm
Filtrets storlek	275×275×22 mm
Filterklass	ISO grov (G4)

## Fettfilter HFK

HFK är ett högeffektivt fettfilter avsett att användas i ventilationskåpor i storkök och andra anläggningar för livsmedelsberedning. Filtren sitter i kåpens frånluftsuppsamlare, ovanför matlagningsapparater (spisar, grillar etc.) och separerar fett och andra partiklar från frånluftslödet.

Fettfilter HFK från ETS NORD skyddas av funktionspatent (utility patent) nr 01310.



- Det högeffektiva filtret fångar in 97 % av alla partiklar större än 10 µm.
- Fungerar bra även i system med variabelt luftflöde.
- Lågt tryckfall ger energieffektiv drift.
- Brandklass A enligt DIN 18869-5.
- Enkelt att underhålla.
- Fettpartikelavskiljningen mäts enligt VDI 2052 standard.
- HFK-fettfiltret är certifierat enligt kraven i UL 1046.

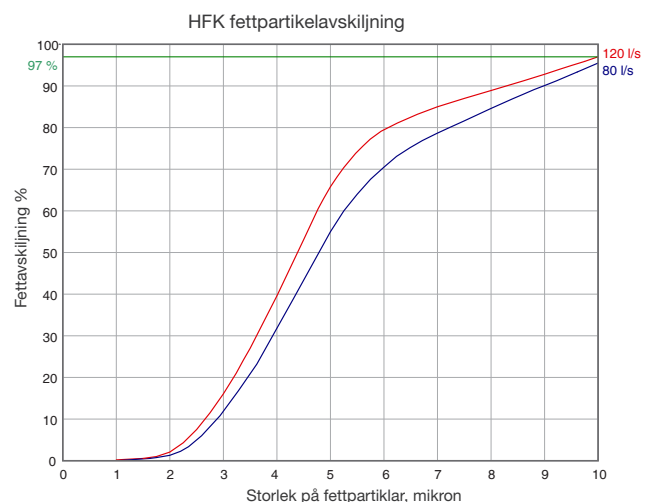
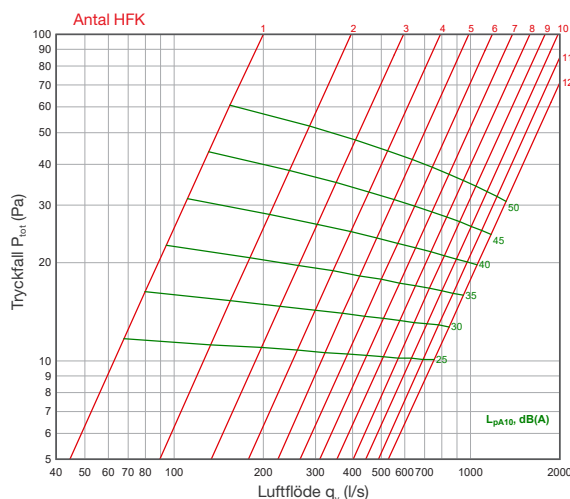
### Material och utförande

HFK-filtre är tillverkade av rostfritt stål AISI 304. De monteras med nitar för att hålla för många års användning i intensiv storköksdrift.

### Funktion

Den fettbemängda frånluften från matlagningsapparaterna sugas genom öppningarna i filtrets frontpanel. Vårt patenterade dubbeltriangulära tvärsnitt inuti kammaren ger upphov till en snabb centrifugalvirvel hos luften. Den snabba förändringen av fettpartiklarnas bana gör att de kolliderar med filterytorna, vilket resulterar i att de effektivt separeras från luftströmmen. Fettet rinner sedan från filtret ner till kåpens fettuppsamlingskanal. Den filtrerade luften fortsätter in i köksventilationssystemet genom filtrets övre och nedre öppningar.

Fettfiltret HFK fungerar optimalt med ett tryckfall mellan 12 och 48 Pa och ett luftflöde genom varje filter mellan 70 och 130 l/s. Dessa data säkerställer energieffektiv drift.



### Ljuddämpning

$$L_{w\text{okt}} = L_{pA} + K_{\text{okt}}$$

HFK	Ljudnivåkorrigeringsfaktor $K_{\text{okt}}$ (dB)							
	Oktavbandets medelfrekvens (Hz)							
	63	125	250	500	1000	2000	4000	8000
K	4	3	0	1	0	-4	-15	-21



## ETS NORD Sverige

Adress: Järsjögatan 7  
692 35 Kumla  
Sverige

Telefon: +46 19 554 20 50

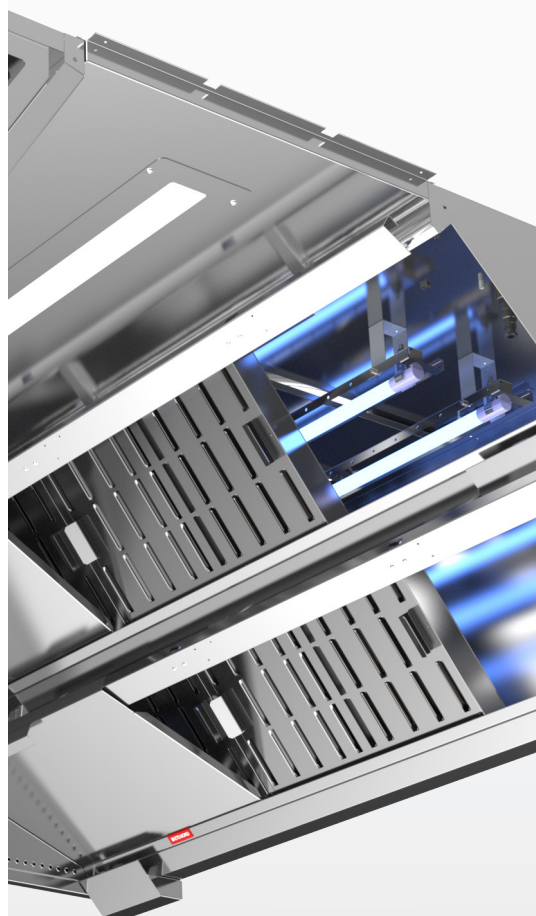
Adress: Pinjegatan 5  
213 63 Malmö  
Sverige

Telefon: +46 40 94 68 70

Adress: Förrådsvägen 5  
151 58 Södertälje  
Sverige

Telefon: +46 8 550 301 40

[info@etsnord.se](mailto:info@etsnord.se)  
[www.etsnord.se](http://www.etsnord.se)



*Let's move the air together!*