

CE

NORDfire

SEDM Savunhallintapelti

Suorakaidesavunhallintapelti 180×180 mm - 1600×1000 mm

CE-merkintä standardin EN 12101-8 mukaan

Testattu standardin EN 1366-10 mukaan

Luokiteltu standardin EN 13501-4 +A1 mukaan

Palonkestävyys jopa EIS120

Sallittu paine maks. 500 Pa tai alipaine -1500 Pa

Rungon tiiviysluokka C, pellin läpän luokka vähintään 2 standardin EN 1751 mukaan

Cmod auki-/kiinni-ajotesti standardin EN 12101-8 mukaan

Suoritustason pysyvyyden arviointi nro. 1391-CPR-2021/0130

Suoritustasoilmoitus nro. PM/SEDM/01/21/8

Sisällysluettelo

Yleistä	3
Savunhallintapellin mallit	3
Rakenne ja mitat	7
Tekniset tiedot	13
Äänitiedot	15
Tuotemerkintä	19
Asennusohjeet	20
Savunhallintapellin tukeminen	35
Savunhallintapellin tarkastus ja testaus	37
Kuljetus ja varastointi	37
Asentaminen, käyttö, huolto ja tarkistus	37
Käsinohjaus	37
Käyttöönotto ja tarkistus	37
Varaosat	37

SEDM Savunhallintapelti

Yleistä

SEDM -savunhallintapellit ovat savunhallintakanavajärjestelmässä olevia sulkupeltejä. Pellit on suunniteltu poistamaan kuumuutta ja palamistuotteita (esim. savua) yksittäisestä palo-osastosta. Tulipalon sattuessa savunhallintapellit on mahdollista avata käsikytkimellä tai automaattisella laukaisulla paloilmoinjärjestelmästä. Ylimääräinen kuumuus, savu ja muut palamistuotteet poistuvat peltien auettua savunhallintakanavistoa pitkin. Pellin läppää ohjataan sähköisellä toimilaitteella.

Pellit voidaan asentaa useisiin eri kokoihin kanaviin sekä palo-osastoviin seinä- ja kattorakenteisiin suora käyttösovellus huomioiden standardin EN 1366-8 mukaisesti.

SEDM -savunhallintapellin palonkesto

Tukirakenne	Luokitus
Pystykanava	EI 120 ($h_{od} - i \leftrightarrow o$) S1000C _{mod} HOT 400/30AMulti EI 120 ($h_{od} - i \leftrightarrow o$) S1000C _{mod} HOT 400/30AMulti
Vaakakanava	EI 120 ($v_{ed} - i \leftrightarrow o$) S1000C _{mod} HOT 400/30AMulti EI 120 ($v_{ed} - i \leftrightarrow o$) S1000C _{mod} HOT 400/30AMulti
Kevytbetonilaatta*	EI 90 ($h_{ow} - i \leftrightarrow o$) S1000C _{mod} HOT 400/30AMulti EI 120 ($h_{ow} - i \leftrightarrow o$) S1500C _{mod} HOT 400/30AMulti EI 120 ($h_{ow} - i \leftrightarrow o$) S1500C _{mod} HOT 400/30AMulti
Kevytbetoniseinä*	EI 120 ($v_{ew} - i \leftrightarrow o$) S1000C _{mod} HOT 400/30AMulti
Kipsiseinärakente*	EI 90 ($v_{ew} - i \leftrightarrow o$) S1500C _{mod} HOT 400/30AMulti EI 90 ($v_{ew} - i \leftrightarrow o$) S1500C _{mod} HOT 400/30AMulti EI 120 ($v_{ew} - i \leftrightarrow o$) S1000C _{mod} HOT 400/30AMulti EI 120 ($v_{ew} - i \leftrightarrow o$) S1500C _{mod} HOT 400/30AMulti

*Pellit eivät ole auki-asennossa palotilanteen alussa.

Savunhallintapellin normaalin toiminnan edellyttämät olosuhteet:

- Sallittu ilman maksiminopeus on 15 m/s.
- Pellit voidaan asentaa pysty- tai vaaka-asentoon.
- Ilmavirran kulku pellin kyljen osoittaman nuolen suuntaisesti.
- Pellit ovat suunniteltu käytettäväksi lauhkean ilmaston vyöhykkeellä standardin EN 60 721-3-3 mukaan.
- Pellit sopivat järjestelmiin, joissa on hankaavia, kemiallisia ja tarttuvia partikkeleita.
- Sallittu lämpötila-alue asennuspaikassa on -30°C – +50°C.

Savunhallintapellin mallit

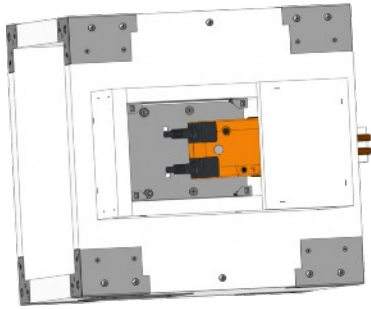
Toimilaitteohjaus (mallit .44, .54)



SEDM-pellit ovat varustettu Belimon BEN, BEE tai BE moottoreilla. Kaikista on saatavilla vaihtoehdot 24 V ja 230 V toimintajännitteellä. SEDM-pellin suurimmat koot varustetaan Schischek InMax 50.75-S (24 V / 230 V) toimilaitteella. Virtalähteeseen liittämisen jälkeen toimilaitemekanismi ajaa pellin läpän "AUKI"- tai "KIINNI"-asentoon (liitännätavan mukaisesti, ks. liitännäkaavio). Käyntiaika on max. 60 s. Jos virransyöttö katkeaa, toimilaitemekanismi pysähtyy sen hetkiseen asentoonsa.

Toimilaitteen mukana tuleva kampikahva mahdollistaa manuaalisen käytön. Pellin läppien asennot ilmoitetaan "OPEN" ja "CLOSED", ja niiden tilatiedon ilmoittaa kaksi toimilaitteeseen integroitua mikrokytkintä.

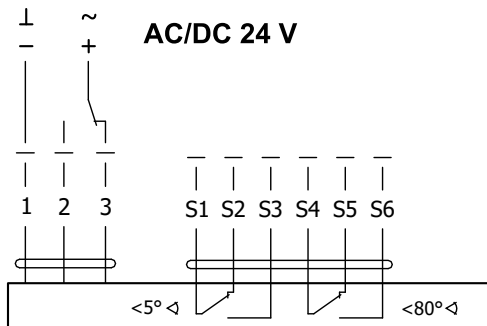
Toimilaitte on sijoitettu palonkestävään koteloon. Toimilaitteelle on pääsy kotelon avattavasta luukusta. Virransyöttö varmistetaan palonkestävällä kaapelilla ja läpiviennillä. Läpiviennin palonkeston on oltava vähintään 30 minuuttia.

Savunhallintapelti toimilaitteella

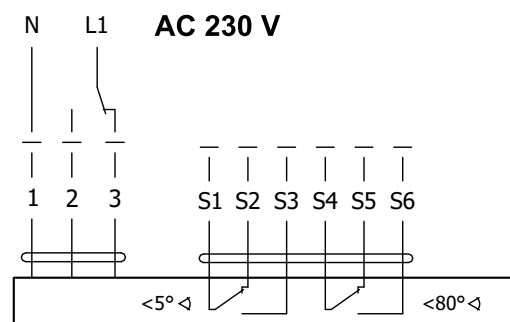




Belimo toimilaitteet	BEN 24(-ST)	BEN 230
		
Syöttöjännite	AC/DC 24 V 50/60 Hz	AC 230 V 50/60 Hz
Liitäntäteho - käytössä	3 W	4 W
- lepoasennossa	0,1 W	0,4 W
Mitoitusteho	6 VA (I _{max} 8,2 A @ 5 ms)	7 VA (I _{max} A @ 5 ms)
Suojausluokitus	III	II
Kotelointiluokka		IP 54
Ajoaika 95°		< 30 s
Ympäristön lämpötila		
- normaali toiminta		-30 °C...+55 °C
- varastointilämpötila		-40 °C...+80 °C
Liitäntä - toimilaite	kaapeli 1 m, 3 × 0,75 mm ²	kaapeli 1 m, 3 × 0,75 mm ²
- lisäkytkin	kaapeli 1 m, 6 × 0,75 mm ² (BEN 24-ST) pistoliitimellä	kaapeli 1 m, 6 × 0,75 mm ²

Belimo BEN 24(-ST) toimilaitteet

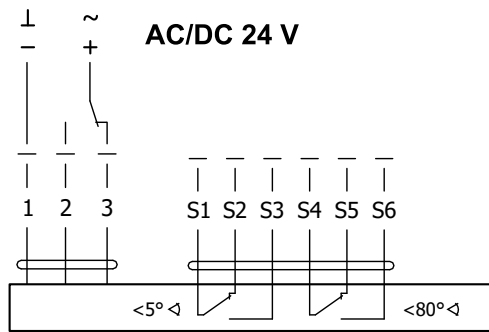


Belimo BEN 230 toimilaitteet

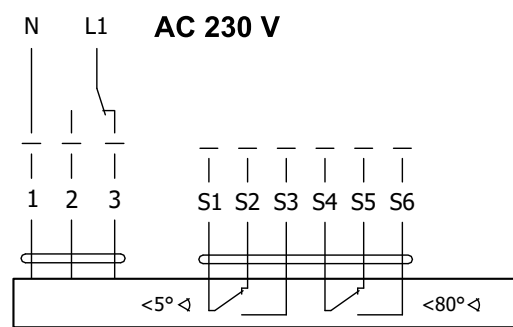




Belimo toimilaitteet	BEE 24(-ST)	BEE 230
		
Syöttöjännite	AC/DC 24 V 50/60 Hz	AC 230 V 50/60 Hz
Liitäntäteho - käytössä	2,5 W	3,5 W
- lepoasennossa	0,1 W	0,4 W
Mitoitusteho	5 VA (I _{max} 8,2 A @ 5 ms)	6 VA (I _{max} A @ 5 ms)
Suojausluokitus	III	II
Kotelointiluokka		IP 54
Ajoaika 95°		< 60 s
Ympäristön lämpötila		
- normaali toiminta		-30 °C...+55 °C
- varastointilämpötila		-40 °C...+80 °C
Liitäntä - toimilaite	kaapeli 1 m, 3 × 0,75 mm ²	kaapeli 1 m, 3 × 0,75 mm ²
- lisäkytkin	kaapeli 1 m, 6 × 0,75 mm ² (BEE 24-ST) pistoliitimellä	kaapeli 1 m, 6 × 0,75 mm ²

Belimo BEE 24(-ST) toimilaitteet

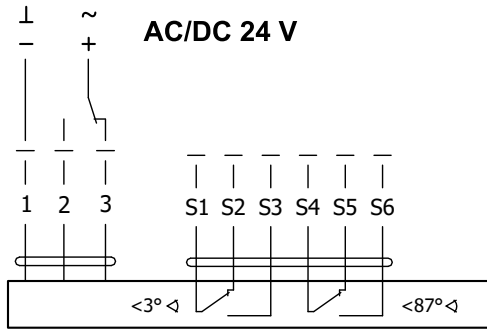


Belimo BEE 230 toimilaitteet

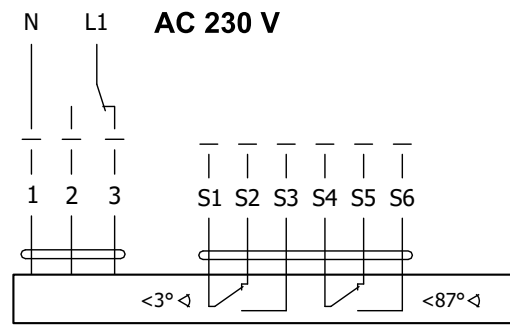


Belimo toimilaitteet	BE 24-12(-ST)	BE 230-12
		
Syöttöjännite	AC/DC 24 V 50/60 Hz	AC 230 V 50/60 Hz
Liitäntäteho - käytössä	12 W	8 W
- lepoasennossa	0,5 W	0,5 W
Mitoitusteho	18 VA (I _{max} 8,2 A @ 5 ms)	15 VA (I _{max} 7,9 A @ 5 ms)
Suojausluokitus	III	II
Kotelointiluokka		IP 54
Ajoaika 95°		< 60 s
Ympäristön lämpötila		
- normaali toiminta		-30 °C...+50 °C
- varastointilämpötila		-40 °C...+80 °C
Liitäntä - toimilaite		kaapeli 1 m, 3 × 0,75 mm ²
- lisäkytkin		kaapeli 1 m, 6 × 0,75 mm ² (BE 24-ST) pistoliitimellä

Belimo BE 24-12(-ST) toimilaitteet



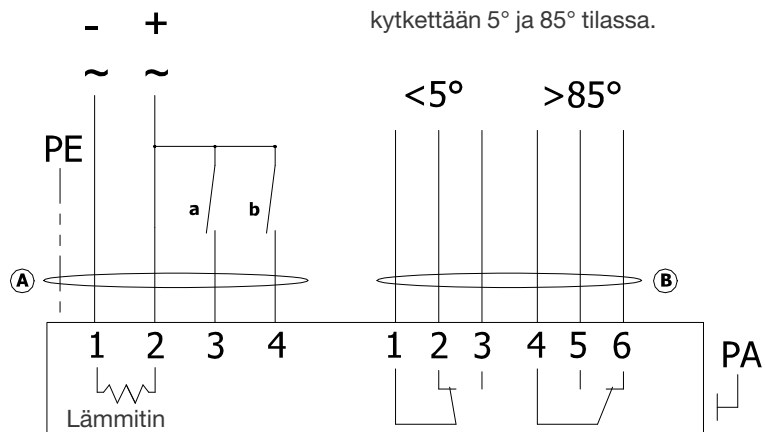
Belimo BE 230-12 toimilaitteet



Schischek toimilaite	InMax 50.75-S
Syöttöjännite	24-240 VAC/DC 50/60 Hz
Virrankulutus - toiminta	10 W
- lämmitys	16 W (alkulämpötila -20°C)
Suojausluokitus	I
Kotelointiluokka	IP 66
Ajoaika 95°	< 60 s
Ympäristön lämpötila	
- normaali toiminta	-40 °C...+50 °C
- varastointilämpötila	-40 °C...+70 °C
Liitäntä	kaapeli 1 m, 0,5 mm ²

24...230 VAC/DC

Asennettu lisäkytkimet
max 24 V / 3 A, 240 V / 0,25 A
kytketään 5° ja 85° tilassa.

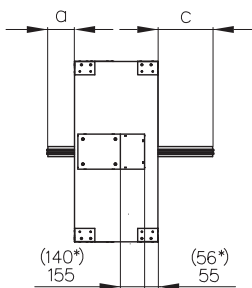
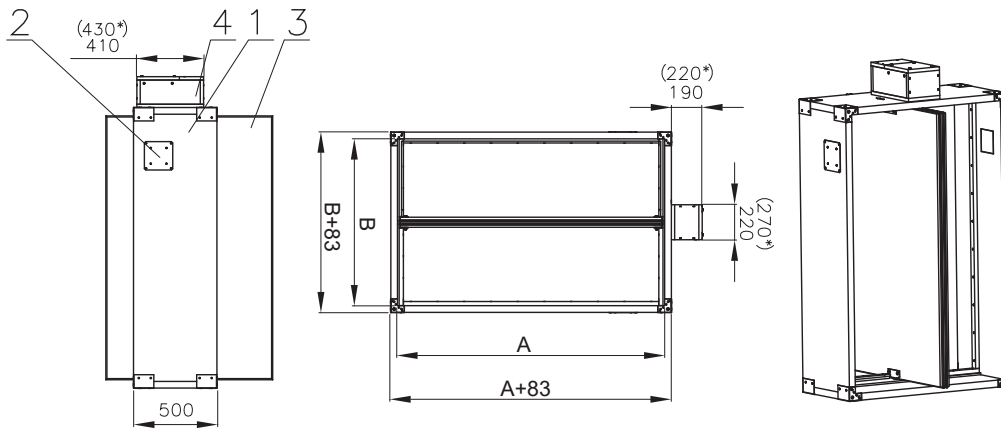


Rakenne ja mitat

SEDM-savunhallintapellin runko ja läppä on valmistettu palonkestävästä asbestivapaasta mineraalivillasta. Kiinnitysosat ja jouset ovat sähköisinkittyjä.

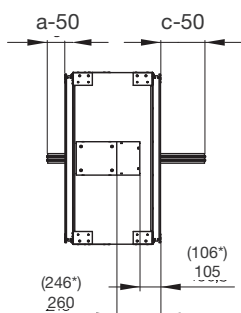
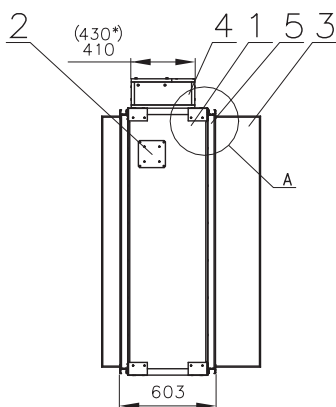
Suorakaiteen muotoisten pelliin liitinprofiili on 30 mm leveä. Palopellin liitinprofiilien mitat ovat standardin EN 12220 mukaiset.

SEDM -pelleissä avattu läppä ulottuu pelliin rungosta ulos alkaen mitasta B = 250 mm koon „c” tai kokojen „a” ja „c” verran (ks. taulukosta).



*Mitat InMax 50.75 toimilaitella

- 1 - Pellin runko
- 2 - Tarkastusluukku
- 3 - Läppä
- 4 - Toimilaite

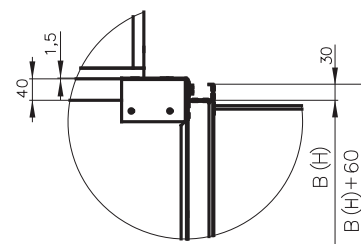


*Mitat InMax 50.75 toimilaitella

** Jos on tarpeen, laippa on mahdollista poistaa

- 1 - Pellin runko
- 2 - Tarkastusluukku
- 3 - Läppä
- 4 - Toimilaite
- 5 - Laippa**

A Laippaliitoksen mitat
Laipan ulkomitat A(B)+60 ei ole samat kuin pelliin ulkomitat



A	B	a	c	Paino	Vapaa pinta (m ²)	Toimilaitteen malli	A	B	a	c	Paino	Vapaa pinta (m ²)	Toimilaitteen malli
180	180	-	-	38,3	0,0077	BELIMO BEN (15 N.m)	225	500	-	79	62,1	0,0605	BELIMO BEN (15 N.m)
180	200	-	-	39,6	0,0099	BELIMO BEN (15 N.m)	225	550	-	104	65,3	0,0682	BELIMO BEN (15 N.m)
180	225	-	-	41,2	0,0127	BELIMO BEN (15 N.m)	225	560	-	109	66,0	0,0698	BELIMO BEN (15 N.m)
180	250	-	-	42,8	0,0154	BELIMO BEN (15 N.m)	225	600	-	129	68,7	0,0760	BELIMO BEN (15 N.m)
180	280	-	-	44,6	0,0187	BELIMO BEN (15 N.m)	225	630	-	144	70,6	0,0806	BELIMO BEN (15 N.m)
180	300	-	-	45,9	0,0209	BELIMO BEN (15 N.m)	225	650	-	154	72,0	0,0837	BELIMO BEN (15 N.m)
180	315	-	-	46,8	0,0226	BELIMO BEN (15 N.m)	225	700	11	179	75,2	0,0915	BELIMO BEN (15 N.m)
180	355	-	6,5	49,3	0,0270	BELIMO BEN (15 N.m)	225	710	16	184	75,9	0,0930	BELIMO BEN (15 N.m)
180	400	-	29	52,1	0,0319	BELIMO BEN (15 N.m)	225	750	36	204	78,6	0,0992	BELIMO BEN (15 N.m)
180	450	-	54	55,2	0,0374	BELIMO BEN (15 N.m)	225	800	61	229	81,8	0,1070	BELIMO BEE (25 N.m)
180	500	-	79	58,3	0,0429	BELIMO BEN (15 N.m)	225	900	111	279	88,4	0,1225	BELIMO BEE (25 N.m)
180	550	-	104	61,4	0,0484	BELIMO BEN (15 N.m)	225	1000	161	329	94,9	0,1380	BELIMO BEE (25 N.m)
180	560	-	109	62,1	0,0495	BELIMO BEN (15 N.m)	250	180	-	-	42,5	0,0126	BELIMO BEN (15 N.m)
180	600	-	129	64,7	0,0539	BELIMO BEN (15 N.m)	250	200	-	-	43,9	0,0162	BELIMO BEN (15 N.m)
180	630	-	144	66,6	0,0572	BELIMO BEN (15 N.m)	250	225	-	-	45,6	0,0207	BELIMO BEN (15 N.m)
180	650	-	154	67,8	0,0594	BELIMO BEN (15 N.m)	250	250	-	-	47,3	0,0252	BELIMO BEN (15 N.m)
180	700	11	179	70,9	0,0649	BELIMO BEN (15 N.m)	250	280	-	-	49,3	0,0306	BELIMO BEN (15 N.m)
180	710	16	184	71,6	0,0660	BELIMO BEN (15 N.m)	250	300	-	-	50,6	0,0342	BELIMO BEN (15 N.m)
180	750	36	204	74,0	0,0704	BELIMO BEN (15 N.m)	250	315	-	-	51,7	0,0369	BELIMO BEN (15 N.m)
180	800	61	229	77,1	0,0759	BELIMO BEE (25 N.m)	250	355	-	6,5	54,4	0,0441	BELIMO BEN (15 N.m)
180	900	111	279	83,4	0,0869	BELIMO BEE (25 N.m)	250	400	-	29	57,4	0,0522	BELIMO BEN (15 N.m)
180	1000	161	329	89,6	0,0979	BELIMO BEE (25 N.m)	250	450	-	54	60,8	0,0612	BELIMO BEN (15 N.m)
200	180	-	-	39,6	0,0091	BELIMO BEN (15 N.m)	250	500	-	79	64,1	0,0702	BELIMO BEN (15 N.m)
200	200	-	-	40,9	0,0117	BELIMO BEN (15 N.m)	250	550	-	104	67,5	0,0792	BELIMO BEN (15 N.m)
200	225	-	-	42,4	0,0150	BELIMO BEN (15 N.m)	250	560	-	109	68,2	0,0810	BELIMO BEN (15 N.m)
200	250	-	-	44,0	0,0182	BELIMO BEN (15 N.m)	250	600	-	129	70,9	0,0882	BELIMO BEN (15 N.m)
200	280	-	-	45,9	0,0221	BELIMO BEN (15 N.m)	250	630	-	144	72,9	0,0936	BELIMO BEN (15 N.m)
200	300	-	-	47,3	0,0247	BELIMO BEN (15 N.m)	250	650	-	154	74,3	0,0972	BELIMO BEN (15 N.m)
200	315	-	-	48,2	0,0267	BELIMO BEN (15 N.m)	250	700	11	179	77,6	0,1062	BELIMO BEN (15 N.m)
200	355	-	6,5	50,8	0,0319	BELIMO BEN (15 N.m)	250	710	16	184	78,3	0,1080	BELIMO BEN (15 N.m)
200	400	-	29	53,6	0,0377	BELIMO BEN (15 N.m)	250	750	36	204	81,0	0,1152	BELIMO BEN (15 N.m)
200	450	-	54	56,8	0,0442	BELIMO BEN (15 N.m)	250	800	61	229	84,4	0,1242	BELIMO BEE (25 N.m)
200	500	-	79	60,1	0,0507	BELIMO BEN (15 N.m)	250	900	111	279	91,1	0,1422	BELIMO BEE (25 N.m)
200	550	-	104	63,2	0,0572	BELIMO BEN (15 N.m)	250	1000	161	329	97,9	0,1602	BELIMO BEE (25 N.m)
200	560	-	109	63,9	0,0585	BELIMO BEN (15 N.m)	280	180	-	-	42,8	0,0147	BELIMO BEN (15 N.m)
200	600	-	129	66,4	0,0637	BELIMO BEN (15 N.m)	280	200	-	-	44,1	0,0189	BELIMO BEN (15 N.m)
200	630	-	144	68,3	0,0676	BELIMO BEN (15 N.m)	280	225	-	-	45,8	0,0242	BELIMO BEN (15 N.m)
200	650	-	154	69,7	0,0702	BELIMO BEN (15 N.m)	280	250	-	-	47,5	0,0294	BELIMO BEN (15 N.m)
200	700	11	179	72,8	0,0767	BELIMO BEN (15 N.m)	280	280	-	-	49,4	0,0357	BELIMO BEN (15 N.m)
200	710	16	184	73,4	0,0780	BELIMO BEN (15 N.m)	280	300	-	-	50,8	0,0399	BELIMO BEN (15 N.m)
200	750	36	204	76,0	0,0832	BELIMO BEN (15 N.m)	280	315	-	-	51,7	0,0431	BELIMO BEN (15 N.m)
200	800	61	229	79,2	0,0897	BELIMO BEE (25 N.m)	280	355	-	6,5	54,5	0,0515	BELIMO BEN (15 N.m)
200	900	111	279	85,6	0,1027	BELIMO BEE (25 N.m)	280	400	-	29	57,5	0,0609	BELIMO BEN (15 N.m)
200	1000	161	329	91,9	0,1157	BELIMO BEE (25 N.m)	280	450	-	54	60,8	0,0714	BELIMO BEN (15 N.m)
225	180	-	-	41,0	0,0109	BELIMO BEN (15 N.m)	280	500	-	79	64,2	0,0819	BELIMO BEN (15 N.m)
225	200	-	-	42,4	0,0140	BELIMO BEN (15 N.m)	280	550	-	104	67,5	0,0924	BELIMO BEN (15 N.m)
225	225	-	-	44	0,0178	BELIMO BEN (15 N.m)	280	560	-	109	68,3	0,0945	BELIMO BEN (15 N.m)
225	250	-	-	45,6	0,0217	BELIMO BEN (15 N.m)	280	600	-	129	70,9	0,1029	BELIMO BEN (15 N.m)
225	280	-	-	47,7	0,0264	BELIMO BEN (15 N.m)	280	630	-	144	72,9	0,1092	BELIMO BEN (15 N.m)
225	300	-	-	49,0	0,0295	BELIMO BEN (15 N.m)	280	650	-	154	74,2	0,1134	BELIMO BEN (15 N.m)
225	315	-	-	50,0	0,0318	BELIMO BEN (15 N.m)	280	700	11	179	77,6	0,1239	BELIMO BEN (15 N.m)
225	355	-	6,5	52,5	0,0380	BELIMO BEN (15 N.m)	280	710	16	184	78,3	0,1260	BELIMO BEN (15 N.m)
225	400	-	29	55,5	0,0450	BELIMO BEN (15 N.m)	280	750	36	204	80,9	0,1344	BELIMO BEN (15 N.m)
225	450	-	54	58,9	0,0527	BELIMO BEN (15 N.m)	280	800	61	229	84,2	0,1449	BELIMO BEE (25 N.m)

A	B	a	c	Paino	Vapaa pinta (m ²)	Toimilaitteen malli	A	B	a	c	Paino	Vapaa pinta (m ²)	Toimilaitteen malli
280	900	111	279	91,0	0,1659	BELIMO BEE (25 N.m)	355	400	-	29	62,0	0,0827	BELIMO BEN (15 N.m)
280	1000	161	329	97,6	0,1869	BELIMO BEE (25 N.m)	355	450	-	54	65,5	0,0969	BELIMO BEN (15 N.m)
300	180	-	-	43,9	0,0161	BELIMO BEN (15 N.m)	355	500	-	79	69,1	0,1112	BELIMO BEN (15 N.m)
300	200	-	-	45,2	0,0207	BELIMO BEN (15 N.m)	355	550	-	104	72,6	0,1254	BELIMO BEN (15 N.m)
300	225	-	-	46,9	0,0265	BELIMO BEN (15 N.m)	355	560	-	109	73,3	0,1283	BELIMO BEN (15 N.m)
300	250	-	-	48,8	0,0322	BELIMO BEN (15 N.m)	355	600	-	129	76,2	0,1397	BELIMO BEN (15 N.m)
300	280	-	-	50,7	0,0391	BELIMO BEN (15 N.m)	355	630	-	144	78,3	0,1482	BELIMO BEN (15 N.m)
300	300	-	-	52,1	0,0437	BELIMO BEN (15 N.m)	355	650	-	154	79,7	0,1539	BELIMO BEN (15 N.m)
300	315	-	-	53,2	0,0472	BELIMO BEN (15 N.m)	355	700	11	179	83,3	0,1682	BELIMO BEN (15 N.m)
300	355	-	6,5	55,9	0,0564	BELIMO BEN (15 N.m)	355	710	16	184	84,0	0,1710	BELIMO BEN (15 N.m)
300	400	-	29	58,9	0,0667	BELIMO BEN (15 N.m)	355	750	36	204	86,8	0,1824	BELIMO BEN (15 N.m)
300	450	-	54	62,4	0,0782	BELIMO BEN (15 N.m)	355	800	61	229	90,4	0,1967	BELIMO BEN (15 N.m)
300	500	-	79	65,8	0,0897	BELIMO BEN (15 N.m)	355	900	111	279	97,4	0,2252	BELIMO BEN (15 N.m)
300	550	-	104	69,2	0,1012	BELIMO BEN (15 N.m)	355	1000	161	329	104,6	0,2537	BELIMO BEN (15 N.m)
300	560	-	109	69,8	0,1035	BELIMO BEN (15 N.m)	400	180	-	-	49,7	0,0231	BELIMO BEN (15 N.m)
300	600	-	129	72,5	0,1127	BELIMO BEN (15 N.m)	400	200	-	-	51,2	0,0297	BELIMO BEN (15 N.m)
300	630	-	144	74,6	0,1196	BELIMO BEN (15 N.m)	400	225	-	-	53,0	0,0380	BELIMO BEN (15 N.m)
300	650	-	154	76,1	0,1242	BELIMO BEN (15 N.m)	400	250	-	-	55,0	0,0462	BELIMO BEN (15 N.m)
300	700	11	179	79,4	0,1357	BELIMO BEN (15 N.m)	400	280	-	-	57,2	0,0561	BELIMO BEE (25 N.m)
300	710	16	184	80,1	0,1380	BELIMO BEN (15 N.m)	400	300	-	-	58,8	0,0627	BELIMO BEE (25 N.m)
300	750	36	204	82,8	0,1472	BELIMO BEN (15 N.m)	400	315	-	-	59,8	0,0677	BELIMO BEE (25 N.m)
300	800	61	229	86,3	0,1587	BELIMO BEE (25 N.m)	400	355	-	6,5	62,9	0,0809	BELIMO BEN (15 N.m)
300	900	111	279	93,1	0,1817	BELIMO BEE (25 N.m)	400	400	-	29	66,2	0,0957	BELIMO BEN (15 N.m)
300	1000	161	329	100	0,2047	BELIMO BEE (25 N.m)	400	450	-	54	69,9	0,1122	BELIMO BEN (15 N.m)
315	180	-	-	44,7	0,0172	BELIMO BEN (15 N.m)	400	500	-	79	73,7	0,1287	BELIMO BEN (15 N.m)
315	200	-	-	46,2	0,0221	BELIMO BEN (15 N.m)	400	550	-	104	77,5	0,1452	BELIMO BEN (15 N.m)
315	225	-	-	47,8	0,0282	BELIMO BEN (15 N.m)	400	560	-	109	78,3	0,1485	BELIMO BEN (15 N.m)
315	250	-	-	49,7	0,0343	BELIMO BEN (15 N.m)	400	600	-	129	81,3	0,1617	BELIMO BEN (15 N.m)
315	280	-	-	51,7	0,0417	BELIMO BEN (15 N.m)	400	630	-	144	83,5	0,1716	BELIMO BEN (15 N.m)
315	300	-	-	53	0,0466	BELIMO BEN (15 N.m)	400	650	-	154	85,0	0,1782	BELIMO BEN (15 N.m)
315	315	-	-	54,1	0,0502	BELIMO BEN (15 N.m)	400	700	11	179	88,8	0,1947	BELIMO BEN (15 N.m)
315	355	-	6,5	56,9	0,0600	BELIMO BEN (15 N.m)	400	710	16	184	89,6	0,1980	BELIMO BEN (15 N.m)
315	400	-	29	60,1	0,0711	BELIMO BEN (15 N.m)	400	750	36	204	92,6	0,2112	BELIMO BEN (15 N.m)
315	450	-	54	63,4	0,0833	BELIMO BEN (15 N.m)	400	800	61	229	96,3	0,2277	BELIMO BEN (15 N.m)
315	500	-	79	67,0	0,0956	BELIMO BEN (15 N.m)	400	900	111	279	103,7	0,2607	BELIMO BEN (15 N.m)
315	550	-	104	70,5	0,1078	BELIMO BEN (15 N.m)	400	1000	161	329	111,3	0,2937	BELIMO BEN (15 N.m)
315	560	-	109	71,1	0,1103	BELIMO BEN (15 N.m)	450	180	-	-	52,7	0,0266	BELIMO BEN (15 N.m)
315	600	-	129	73,8	0,1201	BELIMO BEN (15 N.m)	450	200	-	-	54,2	0,0342	BELIMO BEN (15 N.m)
315	630	-	144	75,9	0,1274	BELIMO BEN (15 N.m)	450	225	-	-	56,2	0,0437	BELIMO BEN (15 N.m)
315	650	-	154	77,4	0,1323	BELIMO BEN (15 N.m)	450	250	-	-	58,1	0,0532	BELIMO BEN (15 N.m)
315	700	11	179	80,9	0,1446	BELIMO BEN (15 N.m)	450	280	-	-	60,5	0,0646	BELIMO BEE (25 N.m)
315	710	16	184	81,5	0,1470	BELIMO BEN (15 N.m)	450	300	-	-	62,0	0,0722	BELIMO BEE (25 N.m)
315	750	36	204	84,2	0,1568	BELIMO BEN (15 N.m)	450	315	-	-	63,2	0,0779	BELIMO BEE (25 N.m)
315	800	61	229	87,8	0,1691	BELIMO BEE (25 N.m)	450	355	-	6,5	66,3	0,0931	BELIMO BEN (15 N.m)
315	900	111	279	94,6	0,1936	BELIMO BEE (25 N.m)	450	400	-	29	69,9	0,1102	BELIMO BEN (15 N.m)
315	1000	161	329	101,7	0,2181	BELIMO BEE (25 N.m)	450	450	-	54	73,8	0,1292	BELIMO BEN (15 N.m)
355	180	-	-	46,3	0,0200	BELIMO BEN (15 N.m)	450	500	-	79	77,7	0,1482	BELIMO BEN (15 N.m)
355	200	-	-	47,7	0,0257	BELIMO BEN (15 N.m)	450	550	-	104	81,6	0,1672	BELIMO BEN (15 N.m)
355	225	-	-	49,5	0,0328	BELIMO BEN (15 N.m)	450	560	-	109	82,4	0,1710	BELIMO BEN (15 N.m)
355	250	-	-	51,3	0,0399	BELIMO BEN (15 N.m)	450	600	-	129	85,5	0,1862	BELIMO BEN (15 N.m)
355	280	-	-	53,5	0,0485	BELIMO BEE (25 N.m)	450	630	-	144	87,9	0,1976	BELIMO BEN (15 N.m)
355	300	-	-	54,9	0,0542	BELIMO BEE (25 N.m)	450	650	-	154	89,4	0,2052	BELIMO BEN (15 N.m)
355	315	-	-	55,9	0,0584	BELIMO BEE (25 N.m)	450	700	11	179	93,5	0,2242	BELIMO BEN (15 N.m)
355	355	-	6,5	58,8	0,0698	BELIMO BEN (15 N.m)	450	710	16	184	94,3	0,2280	BELIMO BEN (15 N.m)

A	B	a	c	Paino	Vapaa pinta (m ²)	Toimilaitteen malli	A	B	a	c	Paino	Vapaa pinta (m ²)	Toimilaitteen malli
450	750	36	204	97,4	0,2432	BELIMO BEN (15 N.m)	560	315	-	-	67,9	0,1005	BELIMO BEN (15 N.m)
450	800	61	229	101,3	0,2622	BELIMO BEE (25 N.m)	560	355	-	6,5	71,3	0,1201	BELIMO BEN (15 N.m)
450	900	111	279	109,1	0,3002	BELIMO BEE (25 N.m)	560	400	-	29	74,9	0,1421	BELIMO BEN (15 N.m)
450	1000	161	329	118,3	0,3382	BELIMO BEE (25 N.m)	560	450	-	54	79,0	0,1666	BELIMO BEN (15 N.m)
500	180	-	-	53,4	0,0301	BELIMO BEN (15 N.m)	560	500	-	79	83,1	0,1911	BELIMO BEN (15 N.m)
500	200	-	-	55,0	0,0387	BELIMO BEN (15 N.m)	560	550	-	104	87,3	0,2156	BELIMO BEN (15 N.m)
500	225	-	-	56,9	0,0495	BELIMO BEN (15 N.m)	560	560	-	109	88,1	0,2205	BELIMO BEN (15 N.m)
500	250	-	-	58,9	0,0602	BELIMO BEN (15 N.m)	560	600	-	129	91,5	0,2401	BELIMO BEN (15 N.m)
500	280	-	-	61,3	0,0731	BELIMO BEN (15 N.m)	560	630	-	144	93,9	0,2548	BELIMO BEN (15 N.m)
500	300	-	-	62,9	0,0817	BELIMO BEN (15 N.m)	560	650	-	154	95,6	0,2646	BELIMO BEN (15 N.m)
500	315	-	-	64,0	0,0882	BELIMO BEN (15 N.m)	560	700	11	179	99,8	0,2891	BELIMO BEN (15 N.m)
500	355	-	6,5	67,1	0,1054	BELIMO BEN (15 N.m)	560	710	16	184	100,5	0,2940	BELIMO BEN (15 N.m)
500	400	-	29	70,8	0,1247	BELIMO BEN (15 N.m)	560	750	36	204	103,9	0,3136	BELIMO BEE (25 N.m)
500	450	-	54	74,6	0,1462	BELIMO BEN (15 N.m)	560	800	61	229	108,0	0,3381	BELIMO BEE (25 N.m)
500	500	-	79	78,6	0,1677	BELIMO BEN (15 N.m)	560	900	111	279	117,5	0,3871	BELIMO BEE (25 N.m)
500	550	-	104	82,5	0,1892	BELIMO BEN (15 N.m)	560	1000	161	329	125,8	0,4361	BELIMO BE (40 N.m)
500	560	-	109	83,3	0,1935	BELIMO BEN (15 N.m)	600	180	-	-	59,0	0,0371	BELIMO BEN (15 N.m)
500	600	-	129	86,5	0,2107	BELIMO BEN (15 N.m)	600	200	-	-	60,6	0,0477	BELIMO BEN (15 N.m)
500	630	-	144	88,8	0,2236	BELIMO BEN (15 N.m)	600	225	-	-	62,8	0,0610	BELIMO BEN (15 N.m)
500	650	-	154	90,4	0,2322	BELIMO BEN (15 N.m)	600	250	-	-	65,0	0,0742	BELIMO BEN (15 N.m)
500	700	11	179	94,4	0,2537	BELIMO BEN (15 N.m)	600	280	-	-	67,5	0,0901	BELIMO BEN (15 N.m)
500	710	16	184	95,1	0,2580	BELIMO BEN (15 N.m)	600	300	-	-	69,3	0,1007	BELIMO BEN (15 N.m)
500	750	36	204	98,3	0,2752	BELIMO BEN (15 N.m)	600	315	-	-	70,5	0,1087	BELIMO BEN (15 N.m)
500	800	61	229	102,3	0,2967	BELIMO BEE (25 N.m)	600	355	-	6,5	73,9	0,1299	BELIMO BEN (15 N.m)
500	900	111	279	110,0	0,3397	BELIMO BEE (25 N.m)	600	400	-	29	77,8	0,1537	BELIMO BEN (15 N.m)
500	1000	161	329	119,3	0,3827	BELIMO BEE (25 N.m)	600	450	-	54	82,0	0,1802	BELIMO BEN (15 N.m)
550	180	-	-	56,1	0,0336	BELIMO BEN (15 N.m)	600	500	-	79	86,3	0,2067	BELIMO BEN (15 N.m)
550	200	-	-	57,9	0,0432	BELIMO BEN (15 N.m)	600	550	-	104	90,5	0,2332	BELIMO BEN (15 N.m)
550	225	-	-	59,9	0,0552	BELIMO BEN (15 N.m)	600	560	-	109	91,4	0,2385	BELIMO BEN (15 N.m)
550	250	-	-	61,9	0,0672	BELIMO BEN (15 N.m)	600	600	-	129	94,8	0,2597	BELIMO BEN (15 N.m)
550	280	-	-	64,4	0,0816	BELIMO BEN (15 N.m)	600	630	-	144	97,4	0,2756	BELIMO BEN (15 N.m)
550	300	-	-	66,0	0,0912	BELIMO BEN (15 N.m)	600	650	-	154	99,0	0,2862	BELIMO BEN (15 N.m)
550	315	-	-	67,3	0,0984	BELIMO BEN (15 N.m)	600	700	11	179	103,3	0,3127	BELIMO BEN (15 N.m)
550	355	-	6,5	70,5	0,1176	BELIMO BEN (15 N.m)	600	710	16	184	104,1	0,3180	BELIMO BEN (15 N.m)
550	400	-	29	74,3	0,1392	BELIMO BEN (15 N.m)	600	750	36	204	107,5	0,3392	BELIMO BEE (25 N.m)
550	450	-	54	78,3	0,1632	BELIMO BEN (15 N.m)	600	800	61	229	111,8	0,3657	BELIMO BEE (25 N.m)
550	500	-	79	82,4	0,1872	BELIMO BEN (15 N.m)	600	900	111	279	121,6	0,4187	BELIMO BEE (25 N.m)
550	550	-	104	86,5	0,2112	BELIMO BEN (15 N.m)	600	1000	161	329	130,1	0,4717	BELIMO BE (40 N.m)
550	560	-	109	87,4	0,2160	BELIMO BEN (15 N.m)	630	180	-	-	60,6	0,0392	BELIMO BEN (15 N.m)
550	600	-	129	90,6	0,2352	BELIMO BEN (15 N.m)	630	200	-	-	62,4	0,0504	BELIMO BEN (15 N.m)
550	630	-	144	93,1	0,2496	BELIMO BEN (15 N.m)	630	225	-	-	64,6	0,0644	BELIMO BEN (15 N.m)
550	650	-	154	94,8	0,2592	BELIMO BEN (15 N.m)	630	250	-	-	66,8	0,0784	BELIMO BEN (15 N.m)
550	700	11	179	98,8	0,2832	BELIMO BEN (15 N.m)	630	280	-	-	69,4	0,0952	BELIMO BEN (15 N.m)
550	710	16	184	99,6	0,2880	BELIMO BEN (15 N.m)	630	300	-	-	71,1	0,1064	BELIMO BEN (15 N.m)
550	750	36	204	102,9	0,3072	BELIMO BEE (25 N.m)	630	315	-	-	72,4	0,1148	BELIMO BEN (15 N.m)
550	800	61	229	107	0,3312	BELIMO BEE (25 N.m)	630	355	-	6,5	75,9	0,1372	BELIMO BEN (15 N.m)
550	900	111	279	116,5	0,3792	BELIMO BEE (25 N.m)	630	400	-	29	79,9	0,1624	BELIMO BEN (15 N.m)
550	1000	161	329	124,6	0,4272	BELIMO BE (40 N.m)	630	450	-	54	84,1	0,1904	BELIMO BEN (15 N.m)
560	180	-	-	56,8	0,0343	BELIMO BEN (15 N.m)	630	500	-	79	88,5	0,2184	BELIMO BEN (15 N.m)
560	200	-	-	58,4	0,0441	BELIMO BEN (15 N.m)	630	550	-	104	92,9	0,2464	BELIMO BEN (15 N.m)
560	225	-	-	60,5	0,0564	BELIMO BEN (15 N.m)	630	560	-	109	93,8	0,2520	BELIMO BEN (15 N.m)
560	250	-	-	62,5	0,0686	BELIMO BEN (15 N.m)	630	600	-	129	97,3	0,2744	BELIMO BEN (15 N.m)
560	280	-	-	65,0	0,0833	BELIMO BEN (15 N.m)	630	630	-	144	99,9	0,2912	BELIMO BEN (15 N.m)
560	300	-	-	66,6	0,0931	BELIMO BEN (15 N.m)	630	650	-	154	101,6	0,3024	BELIMO BEN (15 N.m)

A	B	a	c	Paino	Vapaa pinta (m ²)	Toimilaitteen malli	A	B	a	c	Paino	Vapaa pinta (m ²)	Toimilaitteen malli
630	700	11	179	106	0,3304	BELIMO BEN (15 N.m)	710	280	-	-	59,5	0,1088	BELIMO BEN (15 N.m)
630	710	16	184	106,9	0,3360	BELIMO BEN (15 N.m)	710	300	-	-	61,0	0,1216	BELIMO BEN (15 N.m)
630	750	36	204	110,4	0,3584	BELIMO BEE (25 N.m)	710	315	-	-	62,1	0,1312	BELIMO BEN (15 N.m)
630	800	61	229	114,8	0,3864	BELIMO BEE (25 N.m)	710	355	-	6,5	65,0	0,1568	BELIMO BEN (15 N.m)
630	900	111	279	124,6	0,4424	BELIMO BEE (25 N.m)	710	400	-	29	68,4	0,1856	BELIMO BEN (15 N.m)
630	1000	161	329	133,4	0,4984	BELIMO BE (40 N.m)	710	450	-	54	72,0	0,2176	BELIMO BEN (15 N.m)
650	180	-	-	61,8	0,0406	BELIMO BEN (15 N.m)	710	500	-	79	75,7	0,2496	BELIMO BEN (15 N.m)
650	200	-	-	63,5	0,0522	BELIMO BEN (15 N.m)	710	550	-	104	79,4	0,2816	BELIMO BEN (15 N.m)
650	225	-	-	65,8	0,0667	BELIMO BEN (15 N.m)	710	560	-	109	80,2	0,2880	BELIMO BEN (15 N.m)
650	250	-	-	68,0	0,0812	BELIMO BEN (15 N.m)	710	600	-	129	83,1	0,3136	BELIMO BEN (15 N.m)
650	280	-	-	70,6	0,0986	BELIMO BEN (15 N.m)	710	630	-	144	85,3	0,3328	BELIMO BEE (25 N.m)
650	300	-	-	72,4	0,1102	BELIMO BEN (15 N.m)	710	650	-	154	86,8	0,3456	BELIMO BEE (25 N.m)
650	315	-	-	73,8	0,1189	BELIMO BEN (15 N.m)	710	700	11	179	90,5	0,3776	BELIMO BEE (25 N.m)
650	355	-	6,5	77,3	0,1421	BELIMO BEN (15 N.m)	710	710	16	184	91,3	0,3840	BELIMO BEE (25 N.m)
650	400	-	29	81,3	0,1682	BELIMO BEN (15 N.m)	710	750	36	204	94,2	0,4096	BELIMO BEE (25 N.m)
650	450	-	54	85,6	0,1972	BELIMO BEN (15 N.m)	710	800	61	229	98,9	0,4416	BELIMO BEE (25 N.m)
650	500	-	79	90,1	0,2262	BELIMO BEN (15 N.m)	710	900	111	279	106,3	0,5056	BELIMO BE (40 N.m)
650	550	-	104	94,5	0,2552	BELIMO BEN (15 N.m)	710	1000	161	329	113,7	0,5696	BELIMO BE (40 N.m)
650	560	-	109	95,4	0,2610	BELIMO BEN (15 N.m)	750	180	-	-	53,9	0,0476	BELIMO BEN (15 N.m)
650	600	-	129	98,9	0,2842	BELIMO BEN (15 N.m)	750	200	-	-	55,4	0,0612	BELIMO BEN (15 N.m)
650	630	-	144	101,6	0,3016	BELIMO BEN (15 N.m)	750	225	-	-	57,3	0,0782	BELIMO BEN (15 N.m)
650	650	-	154	103,4	0,3132	BELIMO BEN (15 N.m)	750	250	-	-	59,2	0,0952	BELIMO BEN (15 N.m)
650	700	11	179	107,8	0,3422	BELIMO BEN (15 N.m)	750	280	-	-	61,5	0,1156	BELIMO BEN (15 N.m)
650	710	16	184	108,6	0,3480	BELIMO BEN (15 N.m)	750	300	-	-	63,0	0,1292	BELIMO BEN (15 N.m)
650	750	36	204	112,3	0,3712	BELIMO BEE (25 N.m)	750	315	-	-	64,1	0,1394	BELIMO BEN (15 N.m)
650	800	61	229	117,9	0,4002	BELIMO BEE (25 N.m)	750	355	-	6,5	67,2	0,1666	BELIMO BEN (15 N.m)
650	900	111	279	126,8	0,4582	BELIMO BE (40 N.m)	750	400	-	29	70,6	0,1972	BELIMO BEN (15 N.m)
650	1000	161	329	135,6	0,5162	BELIMO BE (40 N.m)	750	450	-	54	74,4	0,2312	BELIMO BEN (15 N.m)
700	180	-	-	64,5	0,0441	BELIMO BEN (15 N.m)	750	500	-	79	78,2	0,2652	BELIMO BEN (15 N.m)
700	200	-	-	66,4	0,0567	BELIMO BEN (15 N.m)	750	550	-	104	82,0	0,2992	BELIMO BEN (15 N.m)
700	225	-	-	68,8	0,0725	BELIMO BEN (15 N.m)	750	560	-	109	82,8	0,3060	BELIMO BEN (15 N.m)
700	250	-	-	71,0	0,0882	BELIMO BEN (15 N.m)	750	600	-	129	103	0,3332	BELIMO BEN (15 N.m)
700	280	-	-	73,8	0,1071	BELIMO BEN (15 N.m)	750	630	-	144	105,7	0,3536	BELIMO BEE (25 N.m)
700	300	-	-	75,6	0,1197	BELIMO BEN (15 N.m)	750	650	-	154	107,5	0,3672	BELIMO BEE (25 N.m)
700	315	-	-	61,6	0,1292	BELIMO BEN (15 N.m)	750	700	11	179	112,1	0,4012	BELIMO BEE (25 N.m)
700	355	-	6,5	64,5	0,1544	BELIMO BEN (15 N.m)	750	710	16	184	113,0	0,4080	BELIMO BEE (25 N.m)
700	400	-	29	67,8	0,1827	BELIMO BEN (15 N.m)	750	750	36	204	117,8	0,4352	BELIMO BEE (25 N.m)
700	450	-	54	71,5	0,2142	BELIMO BEN (15 N.m)	750	800	61	229	122,4	0,4692	BELIMO BE (40 N.m)
700	500	-	79	75,1	0,2457	BELIMO BEN (15 N.m)	750	900	111	279	131,5	0,5372	BELIMO BE (40 N.m)
700	550	-	104	78,8	0,2772	BELIMO BEN (15 N.m)	750	1000	161	329	143,0	0,6052	BELIMO BE (40 N.m)
700	560	-	109	79,5	0,2835	BELIMO BEN (15 N.m)	800	180	-	-	68,4	0,0511	BELIMO BEN (15 N.m)
700	600	-	129	82,5	0,3087	BELIMO BEN (15 N.m)	800	200	-	-	70,4	0,0657	BELIMO BEN (15 N.m)
700	630	-	144	84,7	0,3276	BELIMO BEE (25 N.m)	800	225	-	-	72,8	0,0840	BELIMO BEN (15 N.m)
700	650	-	154	86,1	0,3402	BELIMO BEE (25 N.m)	800	250	-	-	75,2	0,1022	BELIMO BEN (15 N.m)
700	700	11	179	89,8	0,3717	BELIMO BEE (25 N.m)	800	280	-	-	78,1	0,1241	BELIMO BEN (15 N.m)
700	710	16	184	90,5	0,3780	BELIMO BEE (25 N.m)	800	300	-	-	79,9	0,1387	BELIMO BEN (15 N.m)
700	750	36	204	93,5	0,4032	BELIMO BEE (25 N.m)	800	315	-	-	81,4	0,1497	BELIMO BEN (15 N.m)
700	800	61	229	98,2	0,4347	BELIMO BEE (25 N.m)	800	355	-	6,5	85,3	0,1789	BELIMO BEN (15 N.m)
700	900	111	279	105,5	0,4977	BELIMO BE (40 N.m)	800	400	-	29	89,5	0,2117	BELIMO BEN (15 N.m)
700	1000	161	329	112,8	0,5607	BELIMO BE (40 N.m)	800	450	-	54	94,3	0,2482	BELIMO BEN (15 N.m)
710	180	-	-	52,1	0,0448	BELIMO BEN (15 N.m)	800	500	-	79	99,2	0,2847	BELIMO BEN (15 N.m)
710	200	-	-	53,6	0,0576	BELIMO BEN (15 N.m)	800	550	-	104	103,9	0,3212	BELIMO BEN (15 N.m)
710	225	-	-	55,4	0,0736	BELIMO BEN (15 N.m)	800	560	-	109	104,9	0,3285	BELIMO BEN (15 N.m)
710	250	-	-	57,3	0,0896	BELIMO BEN (15 N.m)	800	600	-	129	108,7	0,3577	BELIMO BEE (25 N.m)

A	B	a	c	Paino	Vapaa pinta (m ²)	Toimilaitteen malli	A	B	a	c	Paino	Vapaa pinta (m ²)	Toimilaitteen malli
800	630	-	144	111,6	0,3796	BELIMO BEE (25 N.m)	1100	225	-	-	88,6	0,1185	BELIMO BEN (15 N.m)
800	650	-	154	113,6	0,3942	BELIMO BEE (25 N.m)	1100	250	-	-	91,3	0,1442	BELIMO BEN (15 N.m)
800	700	11	179	118,3	0,4307	BELIMO BEE (25 N.m)	1100	280	-	-	94,7	0,1751	BELIMO BEN (15 N.m)
800	710	16	184	119,3	0,4380	BELIMO BEE (25 N.m)	1100	300	-	-	97,0	0,1957	BELIMO BEN (15 N.m)
800	750	36	204	124,3	0,4672	BELIMO BE (40 N.m)	1100	315	-	-	98,6	0,2112	BELIMO BEN (15 N.m)
800	800	61	229	129,2	0,5037	BELIMO BE (40 N.m)	1100	355	-	6,5	103,2	0,2524	BELIMO BEN (15 N.m)
800	900	111	279	138,7	0,5767	BELIMO BE (40 N.m)	1100	400	-	29	108,2	0,2987	BELIMO BEE (25 N.m)
800	1000	161	329	148,4	0,6497	BELIMO BE (40 N.m)	1100	450	-	54	114,0	0,3502	BELIMO BEE (25 N.m)
900	180	-	-	72,7	0,0581	BELIMO BEN (15 N.m)	1100	500	-	79	119,6	0,4017	BELIMO BEE (25 N.m)
900	200	-	-	74,8	0,0747	BELIMO BEN (15 N.m)	1100	550	-	104	125,3	0,4532	BELIMO BEE (25 N.m)
900	225	-	-	77,3	0,0955	BELIMO BEN (15 N.m)	1100	560	-	109	126,4	0,4635	BELIMO BEE (25 N.m)
900	250	-	-	79,8	0,1162	BELIMO BEN (15 N.m)	1100	600	-	129	130,9	0,5047	BELIMO BEE (25 N.m)
900	280	-	-	82,8	0,1411	BELIMO BEN (15 N.m)	1100	630	-	144	135,5	0,5356	BELIMO BE (40 N.m)
900	300	-	-	84,7	0,1577	BELIMO BEN (15 N.m)	1100	650	-	154	137,8	0,5562	BELIMO BE (40 N.m)
900	315	-	-	86,3	0,1702	BELIMO BEN (15 N.m)	1100	700	11	179	143,4	0,6077	BELIMO BE (40 N.m)
900	355	-	6,5	90,2	0,2034	BELIMO BEN (15 N.m)	1100	710	16	184	144,6	0,6180	BELIMO BE (40 N.m)
900	400	-	29	94,8	0,2407	BELIMO BEN (15 N.m)	1100	750	36	204	149,0	0,6592	BELIMO BE (40 N.m)
900	450	-	54	99,8	0,2822	BELIMO BEN (15 N.m)	1100	800	61	229	154,7	0,7107	BELIMO BE (40 N.m)
900	500	-	79	104,9	0,3237	BELIMO BEE (25 N.m)	1100	900	111	279	166,1	0,8137	BELIMO BE (40 N.m)
900	550	-	104	109,9	0,3652	BELIMO BEE (25 N.m)	1100	1000	161	329	177,4	0,9167	BELIMO BE (40 N.m)
900	560	-	109	110,9	0,3735	BELIMO BEE (25 N.m)	1250	180	-	-	91,4	0,0826	BELIMO BEN (15 N.m)
900	600	-	129	115,0	0,4067	BELIMO BEE (25 N.m)	1250	200	-	-	94,0	0,1062	BELIMO BEN (15 N.m)
900	630	-	144	118,0	0,4316	BELIMO BEE (25 N.m)	1250	225	-	-	97,0	0,1357	BELIMO BEN (15 N.m)
900	650	-	154	120,0	0,4482	BELIMO BEE (25 N.m)	1250	250	-	-	100,1	0,1652	BELIMO BEN (15 N.m)
900	700	11	179	126,2	0,4897	BELIMO BE (40 N.m)	1250	280	-	-	103,7	0,2006	BELIMO BEN (15 N.m)
900	710	16	184	127,2	0,4980	BELIMO BE (40 N.m)	1250	300	-	-	106,2	0,2242	BELIMO BEN (15 N.m)
900	750	36	204	131,3	0,5312	BELIMO BE (40 N.m)	1250	315	-	-	108,0	0,2419	BELIMO BEN (15 N.m)
900	800	61	229	136,3	0,5727	BELIMO BE (40 N.m)	1250	355	-	6,5	112,9	0,2891	BELIMO BEE (25 N.m)
900	900	111	279	146,3	0,6557	BELIMO BE (40 N.m)	1250	400	-	29	118,4	0,3422	BELIMO BEE (25 N.m)
900	1000	161	329	156,4	0,7387	BELIMO BE (40 N.m)	1250	450	-	54	124,6	0,4012	BELIMO BEE (25 N.m)
1000	180	-	-	78,1	0,0651	BELIMO BEN (15 N.m)	1250	500	-	79	130,7	0,4602	BELIMO BEE (25 N.m)
1000	200	-	-	80,2	0,0837	BELIMO BEN (15 N.m)	1250	550	-	104	136,8	0,5192	BELIMO BEE (25 N.m)
1000	225	-	-	82,9	0,1070	BELIMO BEN (15 N.m)	1250	560	-	109	138,0	0,5310	BELIMO BEE (25 N.m)
1000	250	-	-	85,6	0,1302	BELIMO BEN (15 N.m)	1250	600	-	129	144,1	0,5782	BELIMO BE (40 N.m)
1000	280	-	-	88,8	0,1581	BELIMO BEN (15 N.m)	1250	630	-	144	147,7	0,6136	BELIMO BE (40 N.m)
1000	300	-	-	90,8	0,1767	BELIMO BEN (15 N.m)	1250	650	-	154	150,2	0,6372	BELIMO BE (40 N.m)
1000	315	-	-	92,5	0,1907	BELIMO BEN (15 N.m)	1250	700	11	179	156,4	0,6962	BELIMO BE (40 N.m)
1000	355	-	6,5	96,7	0,2279	BELIMO BEN (15 N.m)	1250	710	16	184	157,6	0,7080	BELIMO BE (40 N.m)
1000	400	-	29	101,5	0,2697	BELIMO BEN (15 N.m)	1250	750	36	204	162,5	0,7552	BELIMO BE (40 N.m)
1000	450	-	54	106,9	0,3162	BELIMO BEE (25 N.m)	1250	800	61	229	168,6	0,8142	BELIMO BE (40 N.m)
1000	500	-	79	112,2	0,3627	BELIMO BEE (25 N.m)	1250	900	111	279	180,8	0,9322	BELIMO BE (40 N.m)
1000	550	-	104	117,6	0,4092	BELIMO BEE (25 N.m)	1250	1000	161	329	192,9	1,0502	SCHISCHEK InMax 50.75 (75 N.m)
1000	560	-	109	118,7	0,4185	BELIMO BEE (25 N.m)	1400	180	-	-	95,3	0,0931	BELIMO BEN (15 N.m)
1000	600	-	129	122,9	0,4557	BELIMO BEE (25 N.m)	1400	200	-	-	97,9	0,1197	BELIMO BEN (15 N.m)
1000	630	-	144	126,1	0,4836	BELIMO BEE (25 N.m)	1400	225	-	-	101,1	0,1530	BELIMO BEN (15 N.m)
1000	650	-	154	129,5	0,5022	BELIMO BEE (25 N.m)	1400	250	-	-	104,2	0,1862	BELIMO BEN (15 N.m)
1000	700	11	179	134,8	0,5487	BELIMO BE (40 N.m)	1400	280	-	-	108,0	0,2261	BELIMO BEN (15 N.m)
1000	710	16	184	135,8	0,5580	BELIMO BE (40 N.m)	1400	300	-	-	110,5	0,2527	BELIMO BEN (15 N.m)
1000	750	36	204	140,2	0,5952	BELIMO BE (40 N.m)	1400	315	-	-	112,5	0,2727	BELIMO BEN (15 N.m)
1000	800	61	229	145,4	0,6417	BELIMO BE (40 N.m)	1400	355	-	6,5	117,4	0,3259	BELIMO BEE (25 N.m)
1000	900	111	279	156,1	0,7347	BELIMO BE (40 N.m)	1400	400	-	29	123,2	0,3857	BELIMO BEE (25 N.m)
1000	1000	161	329	166,8	0,8277	BELIMO BE (40 N.m)	1400	450	-	54	129,5	0,4522	BELIMO BEE (25 N.m)
1100	180	-	-	83,4	0,0721	BELIMO BEN (15 N.m)	1400	500	-	79	135,8	0,5187	BELIMO BEE (25 N.m)
1100	200	-	-	85,7	0,0927	BELIMO BEN (15 N.m)	1400	550	-	104	143,3	0,5852	BELIMO BEE (25 N.m)

A	B	a	c	Paino	Vapaa pinta (m ²)	Toimilaitteen malli	A	B	a	c	Paino	Vapaa pinta (m ²)	Toimilaitteen malli
1400	560	-	109	144,6	0,5985	BELIMO BE (40 N.m)	1500	750	36	204	177,1	0,9152	BELIMO BE (40 N.m)
1400	600	-	129	149,6	0,6517	BELIMO BE (40 N.m)	1500	800	61	229	183,7	0,9867	BELIMO BE (40 N.m)
1400	630	-	144	153,4	0,6916	BELIMO BE (40 N.m)	1500	900	111	279	204,7	1,1297	SCHISCHEK InMax 50.75 (75 N.m)
1400	650	-	154	155,9	0,7182	BELIMO BE (40 N.m)	1500	1000	161	329	217,9	1,2727	SCHISCHEK InMax 50.75 (75 N.m)
1400	700	11	179	162,2	0,7847	BELIMO BE (40 N.m)	1600	180	-	-	105,7	0,1071	BELIMO BEN (15 N.m)
1400	710	16	184	163,4	0,7980	BELIMO BE (40 N.m)	1600	200	-	-	108,4	0,1377	BELIMO BEN (15 N.m)
1400	750	36	204	168,5	0,8512	BELIMO BE (40 N.m)	1600	225	-	-	111,9	0,1760	BELIMO BEN (15 N.m)
1400	800	61	229	174,8	0,9177	BELIMO BE (40 N.m)	1600	250	-	-	115,3	0,2142	BELIMO BEN (15 N.m)
1400	900	111	279	195,3	1,0507	SCHISCHEK InMax 50.75 (75 N.m)	1600	280	-	-	119,5	0,2601	BELIMO BEN (15 N.m)
1400	1000	161	329	207,9	1,1837	SCHISCHEK InMax 50.75 (75 N.m)	1600	300	-	-	122,2	0,2907	BELIMO BEE (25 N.m)
1500	180	-	-	100,5	0,1001	BELIMO BEN (15 N.m)	1600	315	-	-	124,3	0,3137	BELIMO BEE (25 N.m)
1500	200	-	-	103,2	0,1287	BELIMO BEN (15 N.m)	1600	355	-	6,5	129,8	0,3749	BELIMO BEE (25 N.m)
1500	225	-	-	106,5	0,1645	BELIMO BEN (15 N.m)	1600	400	-	29	136,0	0,4437	BELIMO BEE (25 N.m)
1500	250	-	-	109,8	0,2002	BELIMO BEN (15 N.m)	1600	450	-	54	142,9	0,5202	BELIMO BEE (25 N.m)
1500	280	-	-	113,7	0,2431	BELIMO BEN (15 N.m)	1600	500	-	79	149,8	0,5967	BELIMO BEE (25 N.m)
1500	300	-	-	116,4	0,2717	BELIMO BEN (15 N.m)	1600	550	-	104	158,0	0,6732	BELIMO BE (40 N.m)
1500	315	-	-	118,3	0,2932	BELIMO BEE (25 N.m)	1600	560	-	109	159,4	0,6885	BELIMO BE (40 N.m)
1500	355	-	6,5	123,6	0,3504	BELIMO BEE (25 N.m)	1600	600	-	129	164,9	0,7497	BELIMO BE (40 N.m)
1500	400	-	29	129,6	0,4147	BELIMO BEE (25 N.m)	1600	630	-	144	169,1	0,7956	BELIMO BE (40 N.m)
1500	450	-	54	136,3	0,4862	BELIMO BEE (25 N.m)	1600	650	-	154	171,8	0,8262	BELIMO BE (40 N.m)
1500	500	-	79	142,8	0,5577	BELIMO BEE (25 N.m)	1600	700	11	179	178,7	0,9027	BELIMO BE (40 N.m)
1500	550	-	104	150,7	0,6292	BELIMO BE (40 N.m)	1600	710	16	184	180,1	0,9180	BELIMO BE (40 N.m)
1500	560	-	109	151,9	0,6435	BELIMO BE (40 N.m)	1600	750	36	204	185,6	0,9792	BELIMO BE (40 N.m)
1500	600	-	129	157,2	0,7007	BELIMO BE (40 N.m)	1600	800	61	229	192,5	1,0557	BELIMO BE (40 N.m)
1500	630	-	144	161,2	0,7436	BELIMO BE (40 N.m)	1600	900	111	279	214,1	1,2087	SCHISCHEK InMax 50.75 (75 N.m)
1500	650	-	154	163,9	0,7722	BELIMO BE (40 N.m)	1600	1000	161	329	228,0	1,3617	SCHISCHEK InMax 50.75 (75 N.m)
1500	700	11	179	170,4	0,8437	BELIMO BE (40 N.m)							
1500	710	16	184	171,8	0,8580	BELIMO BE (40 N.m)							

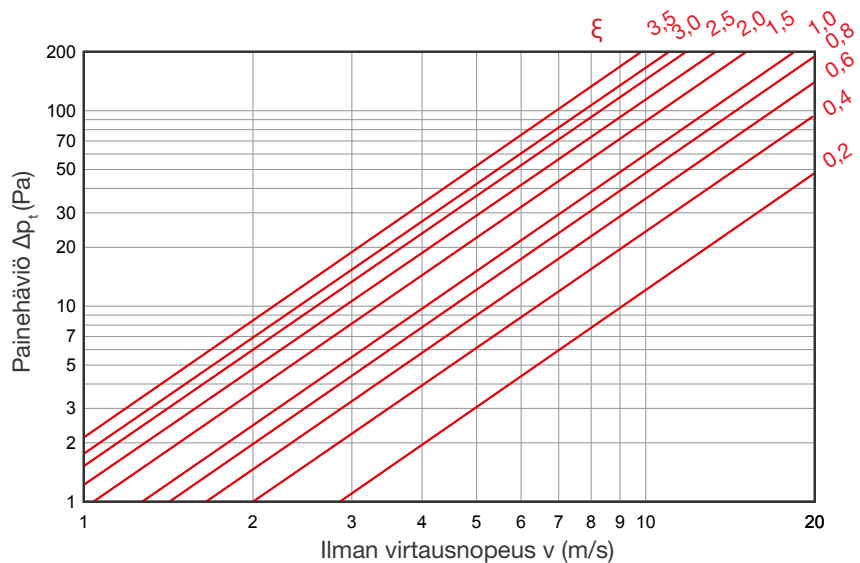
Tekniset tiedot

Painehäviön määrittäminen:

$$\Delta p = \xi * \rho * (v^2 / 2)$$

- Δp – painehäviö (Pa)
- ξ – kertavastuskerroin
- ρ – ilman tiheys (kg/m³)
- v – virtausnopeus (m/s)

Ilman tiheys $\rho=1,2 \text{ kg/m}^3$



Kertavastuskerroin - SEDM -suorakaidesavunhallintapeltti

Kertavastuskerroin ξ (-)											
A	B										
	180	200	225	250	280	300	315	355	400	450	500
180	3,1433	2,5092	2,0162	1,6711	1,4773	1,3192	1,1951	1,0336	0,9095	0,8126	0,7429
200	2,9529	2,3545	1,9584	1,5657	1,3991	1,2512	1,1186	0,9673	0,8500	0,7582	0,6919
225	2,7795	2,2032	1,8326	1,4909	1,3226	1,1594	1,0438	0,9231	0,8143	0,7157	0,6562
250	2,6401	2,1012	1,7204	1,3923	1,2172	1,0795	0,9911	0,8568	0,7514	0,6698	0,6120
280	2,5721	2,0417	1,6677	1,3413	1,1577	1,0506	0,9333	0,8313	0,7242	0,6375	0,5984
300	2,5075	1,9822	1,5725	1,2784	1,1373	1,0081	0,9078	0,8075	0,7055	0,6239	0,5627
315	2,4055	1,9108	1,5283	1,2376	1,0897	0,9843	0,8806	0,7752	0,6800	0,6052	0,5525
355	2,3103	1,8343	1,4552	1,2121	1,0676	0,9265	0,8602	0,7412	0,6511	0,5797	0,5287
400	2,2304	1,7697	1,3787	1,1679	1,0217	0,9044	0,8279	0,7140	0,6256	0,5576	0,5083
450	2,1607	1,7153	1,3413	1,1305	1,0013	0,8823	0,8007	0,6902	0,6052	0,5389	0,4913
500	2,1080	1,6711	1,3362	1,1016	0,9452	0,8483	0,7633	0,6715	0,5882	0,5236	0,4777
550	2,0723	1,6507	1,2971	1,0829	0,9231	0,8194	0,7514	0,6613	0,5797	0,5185	0,4726
560	2,0587	1,6320	1,2886	1,0744	0,9061	0,8211	0,7429	0,6545	0,5729	0,5100	0,4658
600	2,0247	1,6116	1,2801	1,0659	0,8959	0,8041	0,7327	0,6443	0,5627	0,5066	0,4590
630	2,0128	1,5946	1,2733	1,0489	0,8857	0,7871	0,7259	0,6392	0,5593	0,4981	0,4539
650	2,0043	1,5742	1,2546	1,0421	0,8687	0,7786	0,7225	0,6324	0,5559	0,4947	0,4505
700	1,9873	1,5674	1,2512	1,0319	0,8517	0,7701	0,7157	0,6290	0,5508	0,4913	0,4471
710	1,9720	1,5623	1,2274	1,0268	0,8534	0,7548	0,7089	0,6256	0,5474	0,4879	0,4437
750	1,9567	1,5419	1,2172	1,0183	0,8483	0,7497	0,6987	0,6188	0,5406	0,4845	0,4386
800	1,9380	1,5351	1,2087	1,0081	0,8432	0,7446	0,6953	0,6137	0,5372	0,4777	0,4352
900	1,9074	1,5096	1,2053	0,9911	0,8228	0,7259	0,6834	0,6035	0,5270	0,4692	0,4284
1000	1,8836	1,4909	1,2002	0,9792	0,7939	0,7106	0,6749	0,5950	0,5202	0,4641	0,4216
1100	1,8615	1,4739	1,1917	0,9673	0,7752	0,7004	0,6664	0,5865	0,5134	0,4573	0,4165
1250	1,8428	1,4569	1,1781	0,9554	0,7735	0,6987	0,6579	0,5814	0,5083	0,4522	0,4114
1400	1,8241	1,4433	1,1696	0,9469	0,7718	0,6970	0,6511	0,5746	0,5032	0,4471	0,4080
1500	1,8139	1,4348	1,1611	0,9418	0,7684	0,6936	0,6477	0,5712	0,4998	0,4454	0,4046
1600	1,8054	1,4280	1,1169	0,9367	0,7667	0,6902	0,6443	0,5678	0,4981	0,4420	0,4029

Kertavastuskerroin ξ (-)											
A	B										
	550	560	600	630	650	700	710	750	800	900	1000
180	0,6987	0,6800	0,6477	0,6273	0,5984	0,5933	0,5831	0,5627	0,5474	0,5168	0,4947
200	0,6545	0,6341	0,6052	0,5848	0,5627	0,5525	0,5440	0,5304	0,5100	0,4828	0,4607
225	0,6188	0,5916	0,5712	0,5559	0,5355	0,5287	0,5134	0,5032	0,4777	0,4556	0,4318
250	0,5882	0,5610	0,5372	0,5168	0,4998	0,4913	0,4862	0,4726	0,4488	0,4335	0,4063
280	0,5559	0,5304	0,5151	0,4947	0,4828	0,4794	0,4726	0,4471	0,4301	0,4216	0,3927
300	0,5321	0,5202	0,4947	0,4743	0,4675	0,4624	0,4573	0,4267	0,4182	0,4029	0,3808
315	0,5134	0,5049	0,4692	0,4658	0,4471	0,4386	0,4318	0,4097	0,4046	0,3825	0,3655
355	0,4896	0,4828	0,4556	0,4454	0,4318	0,4216	0,4131	0,3961	0,3876	0,3655	0,3485
400	0,4743	0,4641	0,4471	0,4284	0,4182	0,4097	0,3978	0,3842	0,3723	0,3519	0,3349
450	0,4556	0,4488	0,4352	0,4131	0,4046	0,3927	0,3842	0,3757	0,3587	0,3383	0,3230
500	0,4505	0,4369	0,4182	0,4012	0,3876	0,3791	0,3723	0,3587	0,3485	0,3298	0,3145
550	0,4437	0,4267	0,4148	0,3978	0,3808	0,3757	0,3655	0,3519	0,3451	0,3247	0,3111
560	0,4386	0,4250	0,4097	0,3910	0,3757	0,3723	0,3638	0,3451	0,3400	0,3213	0,3060
600	0,4369	0,4199	0,3978	0,3876	0,3672	0,3638	0,3587	0,3434	0,3366	0,3162	0,3026
630	0,4301	0,4148	0,3927	0,3825	0,3621	0,3570	0,3536	0,3417	0,3315	0,3128	0,2992
650	0,4267	0,4097	0,3927	0,3808	0,3604	0,3553	0,3502	0,3400	0,3298	0,3111	0,2975
700	0,4250	0,4080	0,3859	0,3791	0,3587	0,3536	0,3485	0,3383	0,3281	0,3077	0,2941
710	0,4216	0,4063	0,3808	0,3740	0,3570	0,3502	0,3468	0,3349	0,3247	0,3060	0,2924
750	0,4199	0,4029	0,3757	0,3706	0,3553	0,3468	0,3434	0,3315	0,3213	0,3026	0,2873
800	0,4182	0,3978	0,3757	0,3655	0,3536	0,3451	0,3400	0,3281	0,3179	0,2992	0,2856

Kertavastuskerroin ξ (-)											
A	B										
	550	560	600	630	650	700	710	750	800	900	1000
900	0,4148	0,3910	0,3757	0,3604	0,3519	0,3417	0,3332	0,3179	0,3128	0,2941	0,2805
1000	0,4012	0,3859	0,3706	0,3553	0,3502	0,3349	0,3281	0,3145	0,3077	0,2907	0,2771
1100	0,3927	0,3808	0,3587	0,3502	0,3417	0,3298	0,3247	0,3094	0,3043	0,2856	0,2737
1250	0,3876	0,3757	0,3536	0,3451	0,3383	0,3281	0,3213	0,3077	0,2992	0,2822	0,2703
1400	0,3825	0,3723	0,3502	0,3417	0,3332	0,3264	0,3179	0,3043	0,2975	0,2805	0,2669
1500	0,3791	0,3706	0,3485	0,3400	0,3298	0,3247	0,3162	0,3026	0,2958	0,2788	0,2652
1600	0,3774	0,3672	0,3451	0,3383	0,3264	0,3230	0,3145	0,2992	0,2941	0,2771	0,2635

Äänitiedot

A-painotettu äänenpainetaso

Ilman virtausnopeus 4 m/s																						
Äänenpainetaso (dB)																						
A	B																					
	180	200	225	250	280	300	315	355	400	450	500	550	560	600	630	650	700	710	750	800	900	1000
180	56	49	48	46	44	42	41	41	40	40	40	40	40	40	40	40	40	38	38	37	38	38
200	52	48	45	44	41	41	41	41	40	40	39	39	39	38	38	38	37	37	37	36	37	37
225	50	47	45	40	40	40	41	40	39	39	39	38	38	36	36	37	37	36	36	36	36	36
250	49	45	44	42	40	40	40	39	38	38	37	37	37	37	37	37	37	37	37	36	36	36
280	47	45	40	40	40	39	38	37	37	37	37	37	37	36	36	36	36	36	36	36	35	35
300	47	44	40	40	39	39	39	37	36	37	37	37	37	35	35	35	35	35	36	36	36	35
315	47	44	40	40	39	39	37	37	37	36	36	36	36	36	36	36	36	35	35	35	34	34
355	46	43	40	39	39	37	37	36	36	36	36	35	35	35	35	35	35	35	33	34	35	35
400	47	42	40	39	37	37	36	36	36	35	35	35	35	35	35	35	34	34	34	34	33	33
450	45	42	40	39	37	37	37	36	35	35	35	35	35	35	35	35	35	35	34	34	34	34
500	45	40	39	38	37	36	36	36	35	35	35	34	34	33	33	34	34	34	33	33	33	33
550	44	40	40	38	37	37	36	36	35	35	34	34	34	34	34	33	33	33	33	33	33	33
560	44	40	40	38	37	37	36	35	35	35	34	34	34	34	34	34	33	33	33	33	33	33
600	44	40	38	36	36	36	36	36	35	35	35	35	35	33	33	33	33	32	32	32	32	32
630	44	40	38	37	36	36	36	35	35	35	34	34	34	34	34	34	33	33	33	33	32	32
650	44	40	38	37	36	36	36	35	35	35	34	34	34	34	34	34	33	33	33	33	33	33
700	43	39	38	38	36	36	36	37	35	36	34	34	34	34	34	33	33	33	33	33	33	33
710	43	39	38	38	36	36	36	37	35	36	34	34	34	34	34	33	33	33	33	33	33	33
750	43	40	38	37	36	35	35	34	34	34	34	34	33	33	33	33	33	33	33	33	33	33
800	43	40	37	37	36	36	35	34	34	34	34	33	33	33	33	33	33	33	33	33	33	33
900	43	40	37	36	36	36	35	34	34	34	34	33	33	33	33	33	33	33	33	33	33	33
1000	43	39	37	37	37	36	35	35	34	34	34	33	33	33	33	33	33	33	33	33	33	33
1100	42	39	37	37	37	35	35	34	34	34	33	33	33	33	33	33	33	33	32	32	32	32
1250	42	39	37	37	37	35	35	34	34	34	34	33	33	33	33	33	33	33	32	32	32	32
1400	42	39	37	37	37	35	35	34	34	34	33	33	33	33	33	33	33	33	32	32	32	31
1500	42	39	37	37	37	35	35	34	34	34	33	33	33	33	33	33	33	33	32	32	32	31
1600	42	39	37	37	37	35	35	34	34	34	33	33	33	33	33	33	33	33	32	32	32	31

Ilman virtausnopeus 5 m/s																						
Äänenpainetaso (dB)																						
A	B																					
	180	200	225	250	280	300	315	355	400	450	500	550	560	600	630	650	700	710	750	800	900	1000
180	>55	55	53	52	49	47	48	47	47	47	46	46	46	46	46	45	45	45	45	45	45	45
200	>55	55	52	49	48	48	47	47	47	45	45	45	44	44	44	44	45	45	45	45	45	45
225	>55	54	50	48	47	47	47	45	44	44	44	44	44	44	44	44	44	44	44	44	44	43
250	>55	52	49	48	47	46	46	44	44	44	44	44	44	44	43	43	43	43	43	43	43	43
280	54	50	49	47	46	45	45	44	44	44	43	43	43	43	42	42	42	42	42	42	42	42
300	54	49	47	46	45	45	44	44	43	43	43	43	43	42	42	42	42	41	42	42	42	41
315	54	51	48	47	45	45	44	44	44	43	43	42	42	41	41	41	41	41	41	41	41	41
355	54	50	48	45	44	43	43	43	42	42	42	41	41	41	41	41	41	41	41	41	41	40
400	54	49	46	45	43	43	43	43	42	42	41	40	40	40	40	40	40	40	40	40	40	40
450	52	47	46	43	42	42	42	41	41	40	40	40	40	40	40	40	40	40	40	39	39	39
500	51	48	46	44	43	43	43	41	41	40	40	40	40	40	40	40	40	40	39	39	39	39
550	49	47	46	44	43	43	42	41	40	40	40	40	40	40	40	39	39	39	39	39	39	38
560	49	47	46	44	43	43	42	41	40	40	40	40	40	40	40	39	39	39	39	39	39	38
600	50	47	45	43	43	42	42	41	40	40	40	40	40	40	39	39	39	39	39	38	38	38
630	50	48	45	43	43	42	42	41	40	40	40	40	40	40	40	40	40	40	38	38	38	38
650	50	48	45	43	42	42	42	41	40	40	40	40	39	39	39	39	39	38	38	38	38	38
700	50	48	45	42	42	42	42	41	40	40	40	40	39	39	39	39	39	38	38	38	38	38
710	50	48	45	42	42	42	42	41	40	40	40	40	39	39	39	39	39	38	38	38	38	38
750	50	47	45	42	42	42	42	41	40	40	40	40	39	39	39	39	39	38	38	38	38	38
800	50	47	45	42	42	42	42	41	40	40	40	40	39	39	39	39	39	38	38	38	38	38
900	49	47	44	42	42	42	41	40	40	40	40	39	39	39	39	39	38	38	38	38	38	38
1000	49	47	43	42	42	42	40	40	40	40	40	39	39	39	39	38	38	38	38	38	38	38
1100	49	47	43	42	42	42	40	40	40	40	40	39	39	39	39	38	38	38	38	38	38	38
1250	49	47	43	42	42	42	40	40	40	40	39	39	39	39	38	38	38	38	38	38	38	38
1400	48	46	43	42	42	41	40	40	40	39	38	38	38	38	38	38	38	38	38	38	38	37
1500	48	46	43	42	41	41	40	40	40	39	38	38	38	38	38	38	38	38	38	38	38	37
1600	48	46	43	42	41	41	40	40	40	39	38	38	38	38	38	38	38	38	38	38	38	37

Ilman virtausnopeus 6 m/s																						
Äänenpainetaso (dB)																						
A	B																					
	180	200	225	250	280	300	315	355	400	450	500	550	560	600	630	650	700	710	750	800	900	1000
180	>55	>55	>55	>55	55	54	54	54	54	52	52	52	52	52	52	52	52	51	51	51	51	51
200	>55	>55	>55	55	54	54	53	53	52	51	50	50	50	50	50	50	50	50	50	50	50	48
225	>55	>55	>55	54	52	52	52	51	50	50	49	48	48	48	48	48	48	48	48	48	47	47
250	>55	>55	55	53	52	52	51	50	50	49	48	48	48	47	47	47	47	47	47	47	47	47
280	>55	>55	54	52	51	50	50	49	48	48	48	47	46	46	46	46	46	46	46	46	46	46
300	>55	>55	54	52	50	50	50	48	47	47	46	46	46	46	46	46	46	46	46	46	47	45
315	>55	55	53	52	50	49	50	48	47	46	46	46	46	46	46	46	46	46	47	47	46	46
355	>55	55	53	51	50	49	48	47	47	46	46	46	46	46	46	46	46	46	46	46	46	46
400	>55	54	52	50	49	48	48	47	45	45	45	45	45	45	45	45	45	45	45	45	45	45
450	>55	54	51	50	48	48	47	46	45	45	45	45	45	45	45	45	45	45	45	45	45	45
500	55	54	51	49	48	48	47	45	45	45	45	45	45	45	45	45	45	45	45	45	43	43
550	55	53	50	50	48	47	45	45	45	45	45	45	45	45	45	45	45	45	45	44	44	44
560	55	53	50	50	48	47	45	45	45	45	45	45	45	45	45	45	45	45	45	44	44	44
600	55	53	50	50	48	47	45	45	45	45	45	45	45	44	44	44	44	44	44	44	44	44
630	55	53	50	49	48	47	45	45	45	45	45	45	44	44	44	44	44	44	44	44	44	44
650	55	52	50	49	48	47	45	45	45	45	45	45	44	44	44	44	44	44	43	43	43	43
700	55	52	50	48	48	46	46	45	45	45	45	45	44	44	44	44	44	44	43	43	43	43
710	55	52	50	48	48	46	46	45	45	45	45	45	44	44	44	44	44	44	43	43	43	43

Ilman virtausnopeus 6 m/s																						
Äänenpainetaso (dB)																						
A	B																					
	180	200	225	250	280	300	315	355	400	450	500	550	560	600	630	650	700	710	750	800	900	1000
750	55	52	50	48	48	46	45	45	45	45	45	44	44	44	44	44	44	43	43	43	43	43
800	55	52	50	48	48	46	45	45	45	45	45	44	44	44	44	44	43	43	43	43	43	43
900	55	52	49	48	47	45	45	45	45	45	44	44	43	43	43	43	43	43	43	43	43	43
1000	55	52	49	48	47	45	45	45	45	45	44	44	44	43	43	43	43	43	43	43	43	43
1100	54	52	49	48	46	45	45	45	45	44	44	44	44	43	43	43	43	43	43	43	43	43
1250	54	52	49	47	45	45	45	45	45	44	44	44	44	43	43	43	43	43	43	43	43	43
1400	54	52	48	48	46	44	44	44	45	44	43	43	43	43	43	43	43	43	43	43	43	42
1500	54	52	48	48	45	44	44	44	45	44	43	43	43	43	43	43	43	43	43	43	42	42
1600	54	52	48	48	45	44	44	45	45	45	43	43	43	43	43	43	43	43	43	42	42	42

Ilman virtausnopeus 7 m/s																						
Äänitehotaso (dB)																						
A	B																					
	180	200	225	250	280	300	315	355	400	450	500	550	560	600	630	650	700	710	750	800	900	1000
180	>61	>61	>61	>61	61	60	60	58	58	57	56	56	56	55	55	55	55	55	56	55	55	55
200	>61	>61	>61	>61	59	58	58	57	56	55	55	55	55	55	55	55	55	54	54	54	54	54
225	>61	>61	>61	60	57	56	56	55	55	54	54	53	53	53	53	53	53	53	53	53	53	53
250	>61	>61	>61	58	56	56	56	55	54	53	53	53	53	52	52	52	52	52	53	52	52	52
280	>61	>61	60	57	56	55	55	54	53	52	52	52	51	51	51	51	51	51	51	51	50	50
300	>61	61	58	57	55	54	54	53	53	52	52	52	52	52	50	50	50	50	50	50	50	50
315	>61	61	57	56	55	55	54	53	52	52	51	51	51	51	50	50	50	50	50	49	49	49
355	>61	61	57	55	54	53	53	52	52	52	51	50	50	50	50	49	49	49	48	48	48	48
400	>61	60	57	55	53	53	53	52	51	51	49	49	49	49	48	48	48	48	48	48	48	48
450	>61	59	56	54	52	52	52	51	50	50	48	48	48	48	48	48	48	48	48	48	48	48
500	60	58	55	54	53	52	52	50	50	48	48	48	48	48	48	48	48	48	48	48	48	48
550	60	58	55	54	53	52	52	50	50	48	48	48	48	48	48	48	48	48	48	48	48	48
560	60	58	55	54	53	52	52	50	50	48	48	48	48	48	48	48	48	48	48	48	48	48
600	60	58	55	54	52	52	51	50	49	48	48	48	48	48	48	48	48	48	48	48	48	48
630	60	58	55	53	51	51	51	50	49	48	48	48	48	48	48	48	48	48	48	48	48	48
650	60	58	55	53	52	51	51	50	49	48	48	48	48	48	48	48	48	48	48	48	48	48
700	59	58	55	53	52	51	51	50	49	48	48	48	48	48	48	48	48	48	48	48	48	48
710	59	58	55	53	52	51	51	50	49	48	48	48	48	48	48	48	48	48	48	48	48	48
750	59	58	55	53	52	51	51	50	49	48	48	48	48	48	48	48	48	48	48	48	48	48
800	59	58	55	53	52	51	51	50	49	48	48	48	48	48	48	48	48	48	48	48	48	48
900	58	56	53	53	52	50	50	48	48	47	48	48	48	48	48	48	48	48	48	48	47	47
1000	58	56	53	53	51	50	50	48	48	48	48	48	48	48	48	48	48	48	48	48	47	47
1100	58	56	53	53	51	50	50	48	48	48	48	48	48	48	48	48	48	48	48	47	47	47
1250	58	56	53	53	51	50	50	48	48	48	48	48	48	48	48	48	48	48	48	47	47	47
1400	58	56	53	52	51	50	48	48	47	47	47	47	47	47	47	47	47	47	47	47	47	46
1500	58	56	53	52	51	50	50	48	47	47	47	47	47	47	47	47	47	47	47	47	47	46
1600	58	56	53	52	51	50	50	48	47	47	47	47	47	47	47	47	47	47	47	47	47	46

Ilman virtausnopeus 8 m/s																						
Äänenpainetaso (dB)																						
A	B																					
	180	200	225	250	280	300	315	355	400	450	500	550	560	600	630	650	700	710	750	800	900	1000
180	>63	>63	>63	>63	>63	>63	>63	63	62	61	61	60	60	60	60	60	60	60	60	60	60	59
200	>63	>63	>63	>63	>63	62	62	61	60	60	60	60	60	60	60	60	60	60	59	59	59	58
225	>63	>63	>63	>63	>63	61	61	60	60	58	58	58	58	58	58	58	58	58	58	57	57	57
250	>63	>63	>63	>63	61	60	60	59	58	58	57	57	57	57	57	57	57	57	56	56	56	56
280	>63	>63	>63	>63	59	59	59	58	58	57	57	56	56	56	56	56	56	56	55	55	54	54
300	>63	>63	62	61	59	59	59	58	57	56	56	55	55	55	55	55	55	55	54	54	54	54
315	>63	>63	62	61	59	59	58	57	57	56	55	55	55	55	55	55	55	55	55	55	54	54
355	>63	>63	63	59	58	58	57	56	55	55	54	54	54	54	54	53	53	53	53	53	53	53
400	>63	63	62	60	58	57	56	56	55	54	54	54	54	54	54	53	53	53	53	53	52	52
450	>63	63	60	58	57	56	56	55	55	55	54	53	53	53	53	53	53	53	53	53	52	52
500	>63	62	60	58	56	55	55	54	54	54	53	53	53	53	53	53	53	53	53	52	51	51
550	>63	62	59	58	56	56	55	55	54	53	53	53	53	53	53	53	53	53	52	52	51	51
560	>63	62	59	58	56	56	55	55	54	53	53	53	53	53	53	53	53	53	52	52	51	51
600	>63	62	59	58	56	55	55	54	54	53	53	53	53	52	52	52	51	51	51	50	50	50
630	>63	62	59	58	56	55	55	54	54	53	53	53	53	52	52	52	51	50	50	50	50	50
650	>63	61	59	58	56	55	55	54	54	53	53	53	52	51	51	51	51	50	50	50	50	50
700	63	62	59	57	56	55	55	54	54	53	53	53	52	51	51	50	50	50	50	50	49	49
710	63	62	59	57	56	55	55	54	54	53	53	53	52	51	51	50	50	50	50	50	49	49
750	63	62	59	57	56	55	55	54	54	53	52	52	52	51	50	50	50	50	50	50	50	49
800	62	60	57	57	56	55	54	54	54	52	52	52	52	51	51	50	50	50	50	50	50	49
900	62	60	57	56	55	55	54	53	53	52	52	51	51	51	50	50	50	50	50	50	50	50
1000	62	60	57	56	56	55	54	53	53	52	52	51	51	51	50	50	50	50	50	50	50	50
1100	62	60	57	56	56	55	54	53	53	52	51	51	51	50	50	50	50	50	50	50	50	50
1250	62	61	58	56	56	54	54	53	53	52	50	50	50	50	50	49	49	49	49	49	49	49
1400	62	61	57	56	56	53	54	53	53	50	50	50	50	50	50	49	49	49	49	49	49	49
1500	62	61	57	56	56	54	54	53	52	50	50	50	50	50	50	49	49	49	49	49	49	49
1600	62	61	57	56	56	54	54	53	52	50	50	50	50	50	50	49	49	49	49	49	49	49

Ilman virtausnopeus 9 m/s																						
Äänenpainetaso (dB)																						
A	B																					
	180	200	225	250	280	300	315	355	400	450	500	550	560	600	630	650	700	710	750	800	900	1000
180	>65	>65	>65	>65	>65	>65	>65	>65	>65	65	64	64	64	64	64	64	64	64	64	63	63	63
200	>65	>65	>65	>65	>65	>65	>65	65	64	64	63	63	63	62	62	62	62	62	62	62	61	61
225	>65	>65	>65	>65	>65	>65	65	63	63	62	61	61	61	61	61	61	61	61	61	60	60	60
250	>65	>65	>65	>65	>65	65	65	63	62	61	60	60	60	60	60	60	60	60	60	60	60	60
280	>65	>65	>65	>65	64	63	62	61	61	60	60	60	60	59	59	59	59	59	59	59	58	58
300	>65	>65	>65	65	63	62	62	61	60	60	60	60	60	60	59	59	59	59	59	59	59	59
315	>65	>65	>65	64	63	62	61	61	60	60	60	60	60	59	59	59	59	59	59	59	59	58
355	>65	>65	>65	64	62	61	60	60	60	60	60	59	59	59	59	58	58	58	58	58	58	58
400	>65	>65	>65	63	61	60	60	59	58	58	58	58	58	58	58	58	58	58	58	57	57	57
450	>65	>65	65	63	60	60	60	59	58	58	58	57	57	57	57	57	57	57	57	56	56	56
500	>65	>65	64	61	60	60	60	59	58	57	57	57	57	57	56	56	56	56	56	56	55	55
550	>65	>65	62	62	60	60	58	57	58	58	57	57	57	56	56	56	56	56	56	56	55	55
560	>65	>65	62	62	60	60	58	57	58	58	57	57	57	56	56	56	56	56	56	56	55	55
600	>65	>65	62	62	60	59	58	58	58	57	56	56	56	56	56	55	55	55	55	55	55	55
630	>65	>65	62	62	60	59	58	58	58	57	56	56	56	56	56	55	55	55	55	55	55	55
650	>65	>65	62	62	59	59	58	58	58	57	56	56	56	56	56	55	55	55	55	55	55	55
700	>65	>65	62	61	59	59	58	58	57	56	55	55	55	55	55	55	55	55	55	55	55	54
710	>65	>65	62	61	59	59	58	58	57	56	55	55	55	55	55	55	55	55	55	55	55	54

Ilman virtausnopeus 9 m/s Äänenpainetaso (dB)																						
A	B																					
	180	200	225	250	280	300	315	355	400	450	500	550	560	600	630	650	700	710	750	800	900	1000
750	>65	>65	62	61	59	59	58	57	57	56	55	55	55	55	55	55	55	55	55	55	55	55
800	>65	64	62	61	59	59	58	57	57	56	55	55	55	55	55	55	55	55	55	55	54	54
900	>65	64	62	60	60	59	58	57	57	55	55	55	55	55	55	55	54	55	55	55	54	54
1000	>65	64	60	60	58	58	58	57	57	55	55	55	55	55	55	55	55	55	55	55	54	54
1100	>65	64	60	59	58	58	57	57	57	55	55	55	55	55	55	55	55	55	55	55	54	54
1250	>65	64	60	59	58	58	57	57	56	55	55	55	55	54	54	54	54	54	54	54	54	53
1400	>65	64	61	60	58	58	57	57	56	56	55	55	55	55	55	54	54	54	54	54	53	53
1500	>65	64	60	60	58	58	56	56	56	56	55	55	55	55	55	54	54	54	53	53	53	53
1600	>65	64	60	60	58	58	56	56	56	56	55	55	55	55	55	54	54	54	53	53	53	53

Tuotemerkintä

SEDM - AxB - .44


Tuote _____
SEDM - Savunhallintapelti, multi

Mitat _____
Kanavan liitäntämitta A x B (mm)

Malli _____
.44 - Toimilaitteella BEN 230 (BE 230-12), InMax 50.75-S
.54 - Toimilaitteella BEN 24 (BE 24-12), InMax 50.75-S

Esimerkki: SEDM 180x355-.44

Tuotteen etiketti:

MANDÍK			
MANDÍK, a.s., Dobříšská 550, 267 24 Hostomice, Czech Republic			
SMOKE EXTRACTION DAMPER - MULTI SEDM			
DIMENSION:		DESIGN:	
SERIAL NUMBER:		WEIGHT (kg):	
CLASSIFICATION: acc.certificate 1391-CPD-0098/2012/O			
TPM087/12	Certificate: 1391-CPD-0098/2012/O	12	EN 12101-8:2011 

Asennusohjeet

Savunhallintapellit on suunniteltu poistamaan kuumuutta ja palamustuotteita (esim. savua) palo-osastoista standardin EN1366-8 mukaisesti.

Savunhallintapellit on suunniteltu asennettavaksi pysty- tai vaaka-asentoon. Peräkkäinen savunhallintakanava tulee ripustaa tai tukea niin, että kaikki kuormansiirto peräkkäisestä savunhallintakanavasta peltiin poistuu täysin. Muiden laitteiden tulee olla vähintään 350 mm:n päässä savunhallintapellin ohjausosista, jotta toimilaitteelle on pääsy huoltoon varten.

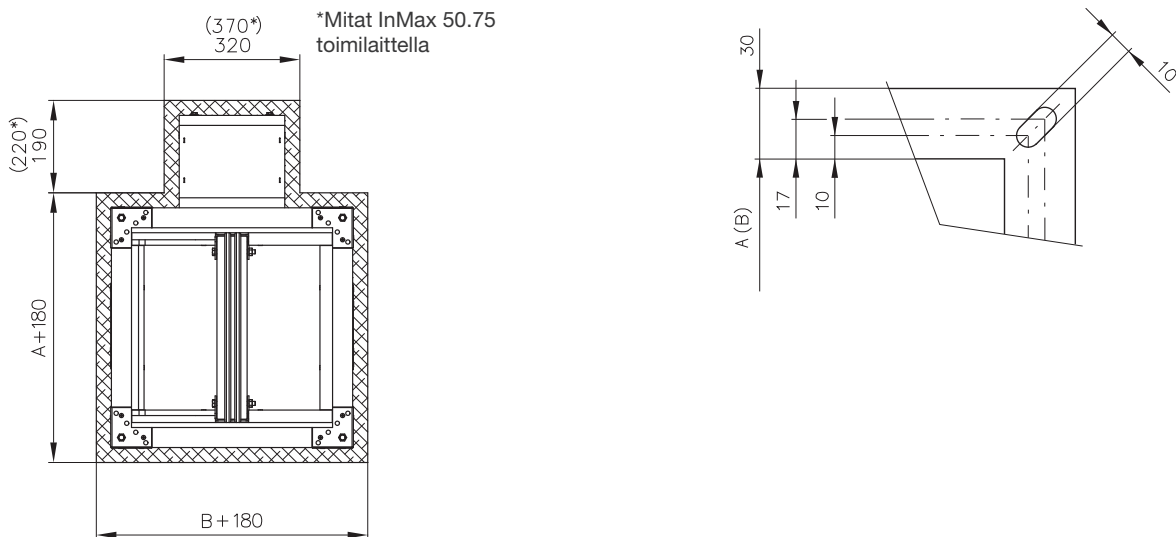
Välimatka muihin rakennusosiin:

- 200 mm kanavaan asennetuista pelleistä.
- 75 mm seinä- tai kattorakenteesta.

Asennuksen aikana läppä täytyy olla CLOSED-asennossa (SULJETTU). Savunhallintapellin rungon ei pitäisi menettää muotoaan asennuksen aikana. Kun savunhallintapelti on paikoillaan, sen läpän ei pitäisi hiertää savunhallintapellin runkoa vasten avaamisen tai sulkeutumisen aikana.

Asennusaukko

Toimilaitteellisen suorakaidepellin asennus

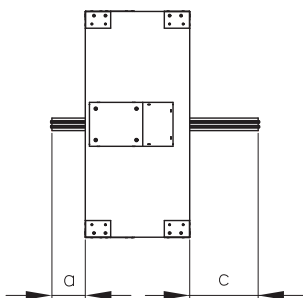


Ilman listaliitosta (ks. kuva) avoimen pellin läppä ulottuu rungosta ulos alkaen mitasta B = 250 mm mitan "c" tai "a" ja "c" verran.

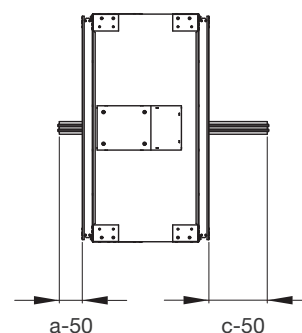
Listaliitoksella varustetun avoimen pellin läppä ulottuu rungosta ulos alkaen mitasta B = 355 mm mitan "a-50" ja mitan "c-50" verran.

Mitat on otettava huomioon pellin liitoskanavien suunnittelussa.

Ilman listaliitosta

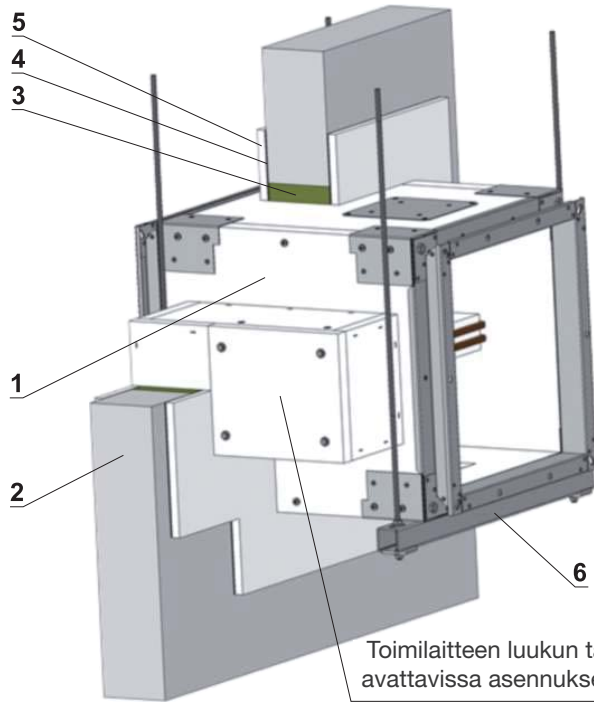


Listaliitoksella



Asennus kiviaineiseen seinään tai välipohjaan

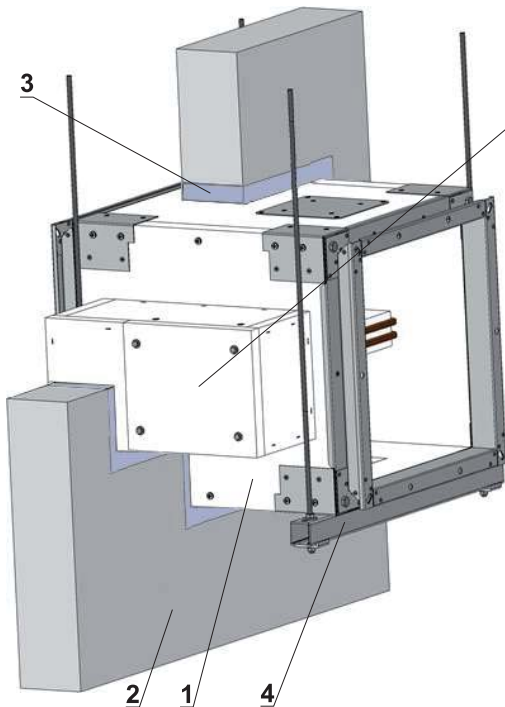
Pellin asennus kiviaineiseen seinärakenteeseen vaaka-asentoon



SELITE

- 1 - SEDM -savunhallintapelti
- 2 - Kiinteä seinärakenne
- 3 - Mineraalivilla, tiheys vähintään 140 kg/m³
- 4 - Palokitti, paksuus vähintään 1 mm
- 5 - Kalkkisementtilevy, paksuus vähintään 15 mm (tiheys vähintään 870 kg/m³)
- 6 - Asennuskisko

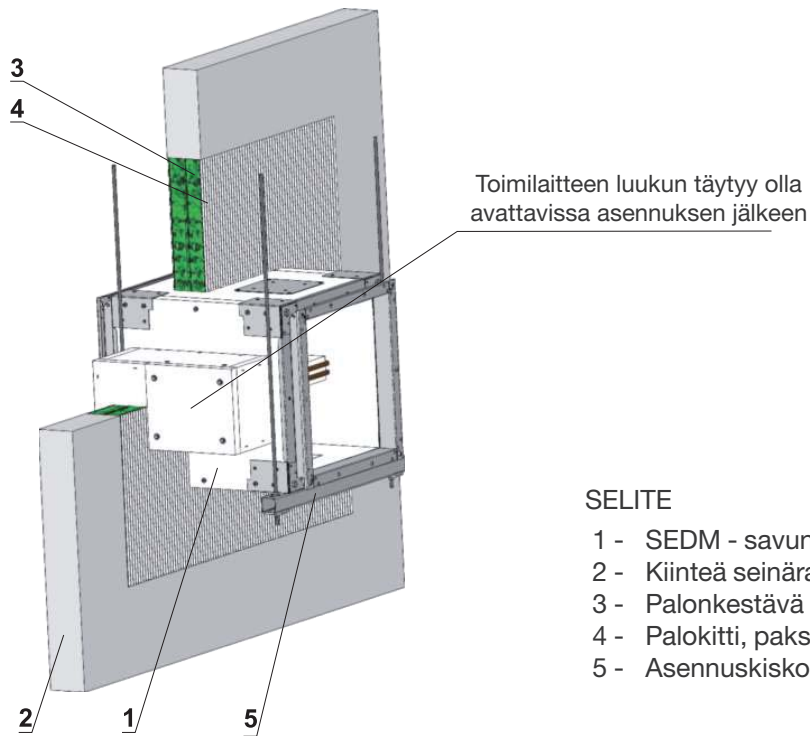
Toimilaitteen luukun täytyy olla avattavissa asennuksen jälkeen



Toimilaitteen luukun täytyy olla avattavissa asennuksen jälkeen

SELITE

- 1 - SEDM -savunhallintapelti
- 2 - Kiinteä seinärakenne
- 3 - Laasti tai kipsi
- 4 - Asennuskisko

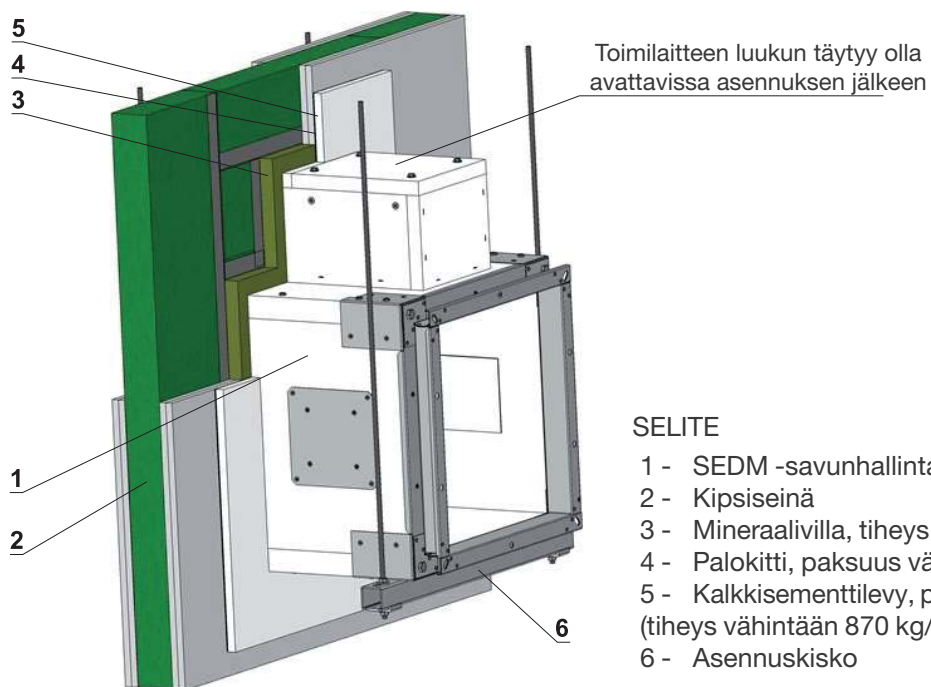


SELITE

- 1 - SEDM - savunhallintapelti
- 2 - Kiinteä seinärakenne
- 3 - Palonkestävä levy
- 4 - Palokitti, paksuus vähintään 1 mm
- 5 - Asennuskisko

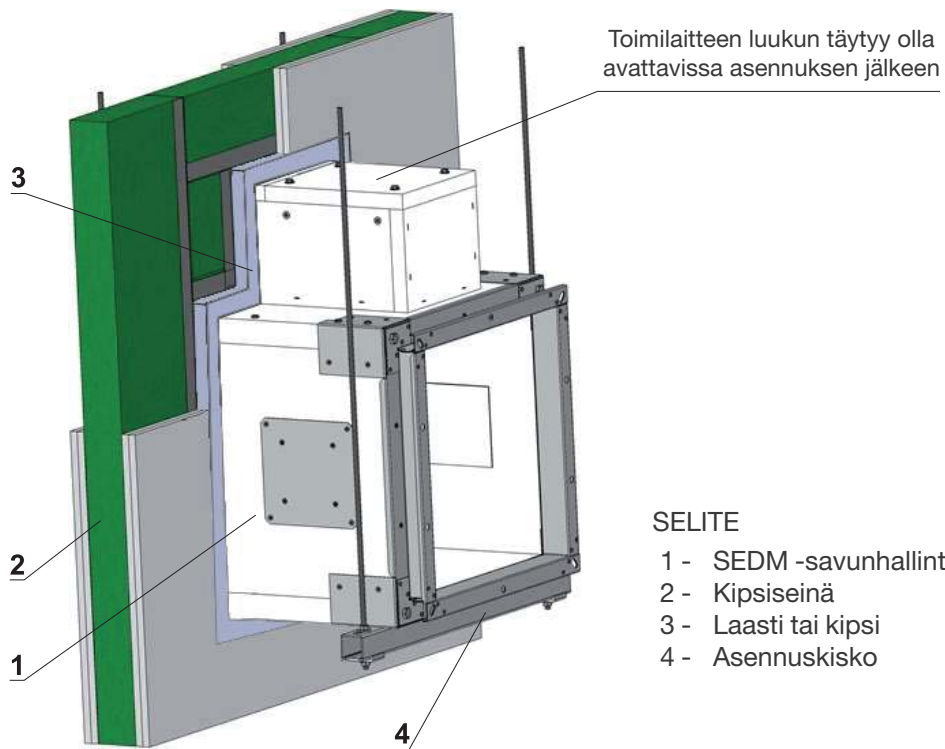
Asennus kipsiseinään

Savunhallintapellin asennus kipsiseinärakenteeseen



SELITE

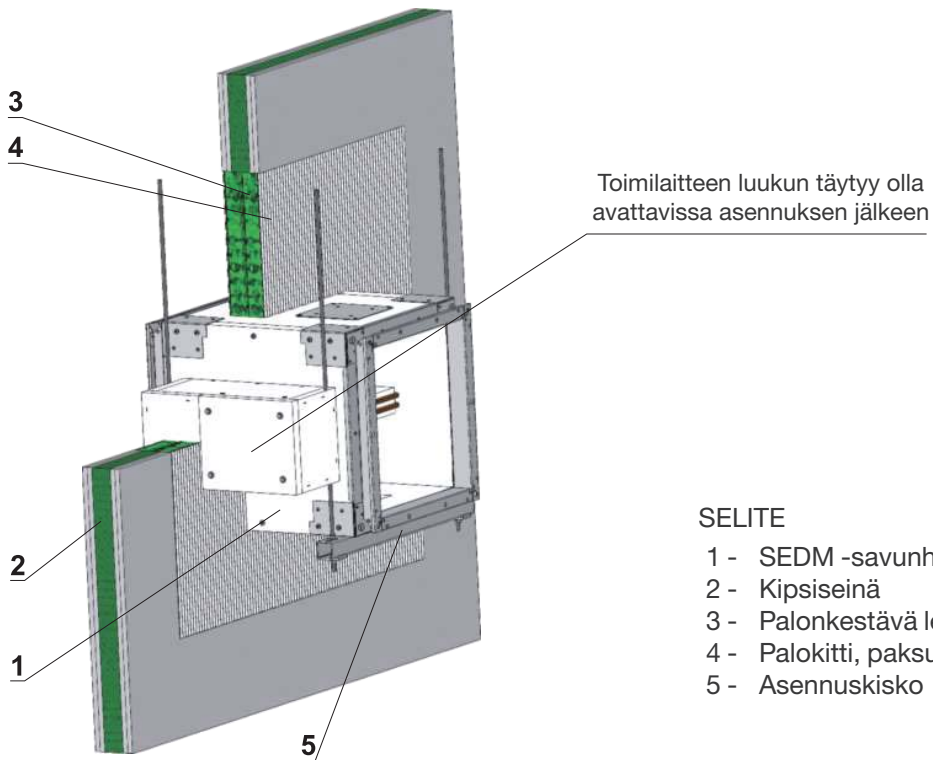
- 1 - SEDM -savunhallintapelti
- 2 - Kipsiseinä
- 3 - Mineraalivilla, tiheys vähintään 140 kg/m³
- 4 - Palokitti, paksuus vähintään 1 mm
- 5 - Kalkkisementtilevy, paksuus vähintään 15 mm (tiheys vähintään 870 kg/m³)
- 6 - Asennuskisko



SELITE

- 1 - SEDM -savunhallintapelti
- 2 - Kipsiseinä
- 3 - Laasti tai kipsi
- 4 - Asennuskisko

Pellin asennus kipsiseinärakenteeseen vaaka-asentoon.

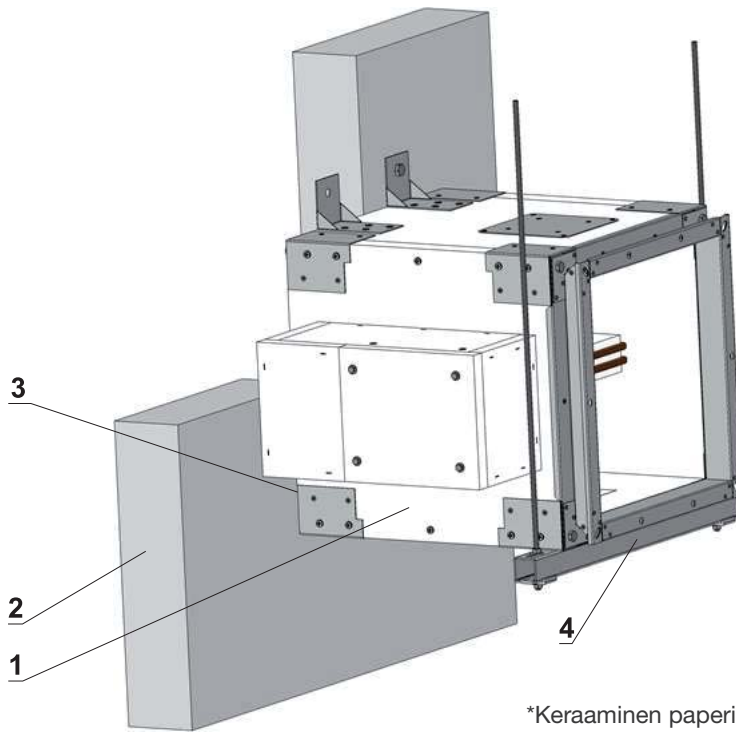


SELITE

- 1 - SEDM -savunhallintapelti
- 2 - Kipsiseinä
- 3 - Palonkestävä levy
- 4 - Palokitti, paksuus vähintään 1 mm
- 5 - Asennuskisko

Asennus kiviaineiseen seinään tai välipohjan päälle

Pellin asennus kiviaineisen seinärakenteen päälle vaaka-asentoon



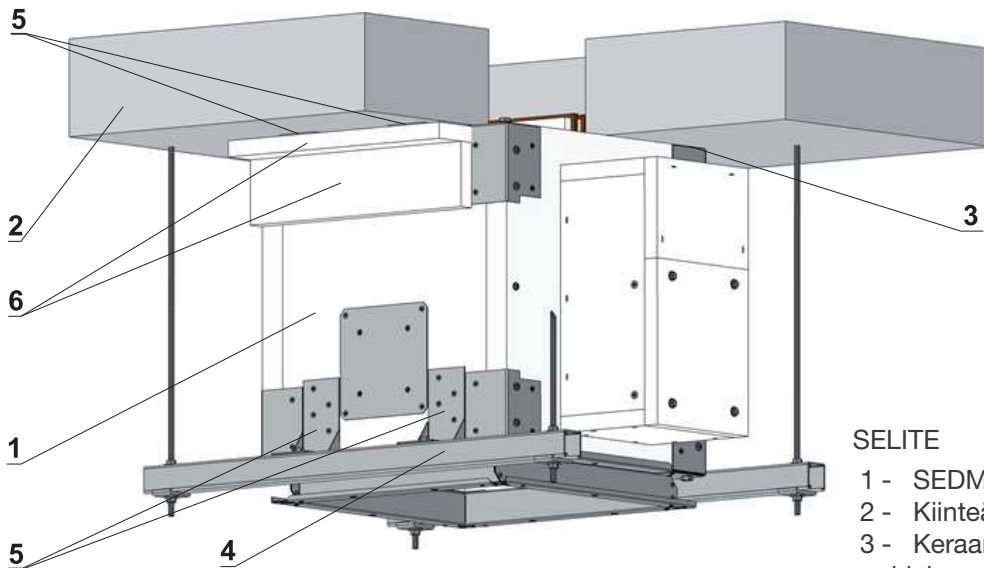
Kiinnikkeiden määrä $X=(2 \times ZA) + (2 \times ZB)$			
Mitta A	Määrä ZA	Mitta B	Määrä ZB
$A \leq 560$	1	$B \leq 560$	1
$560 < A \leq 900$	2	$560 < A \leq 800$	2
$900 < A \leq 1250$	3	$800 < A \leq 1000$	3
$1250 < A \leq 1600$	4		

SELITE

- 1 - SEDM -savunhallintapelti
- 2 - Kiinteä seinärakenne
- 3 - Keraaminen paperi tai akryylihohjainen palokatkomassa*
- 4 - Asennuskisko

*Keraaminen paperi tai akryylihohjainen palokatkomassa asennetaan pellin ja seinärakenteen väliin.

Pellin asennus kiviaineisen välipohjan alle - ripustettu



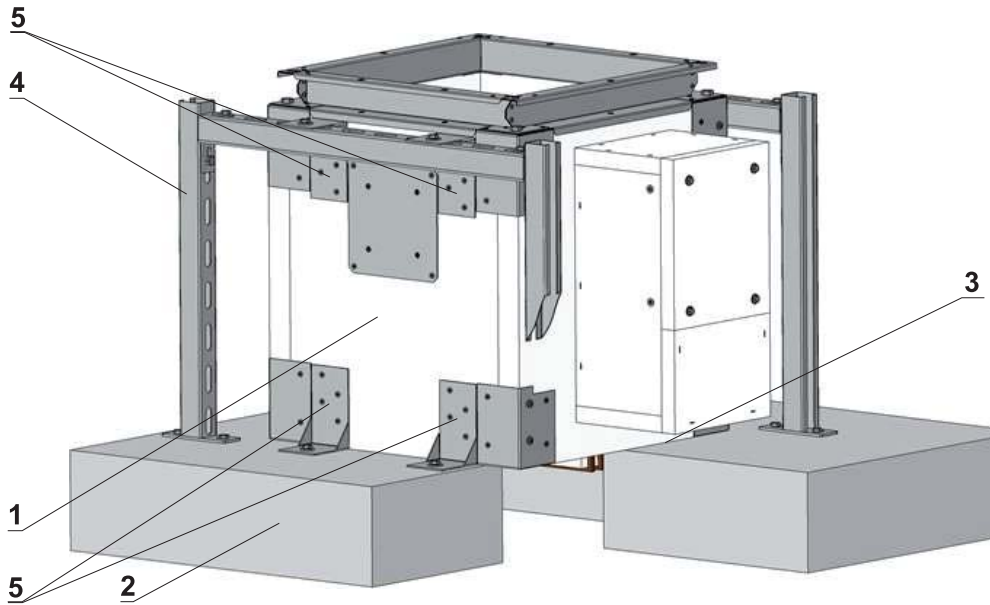
Kiinnikkeiden määrä $X=(2 \times ZA) + (2 \times ZB)$			
Mitta A	Määrä ZA	Mitta B	Määrä ZB
$A \leq 560$	1	$B \leq 560$	1
$560 < A \leq 900$	2	$560 < A \leq 800$	2
$900 < A \leq 1250$	3	$800 < A \leq 1000$	3
$1250 < A \leq 1600$	4		

SELITE

- 1 - SEDM -savunhallintapelti
- 2 - Kiinteä kattorakenne
- 3 - Keraaminen paperi tai akryylihohjainen palokatkomassa*
- 4 - Asennuskisko
- 5 - Kiinnike
- 6 - Kalsiumsilikaatti-eristyslevy

*Keraaminen paperi tai akryylihohjainen palokatkomassa asennetaan pellin ja seinärakenteen väliin.

Pellin asennus kiviaineisen välipohjan päälle



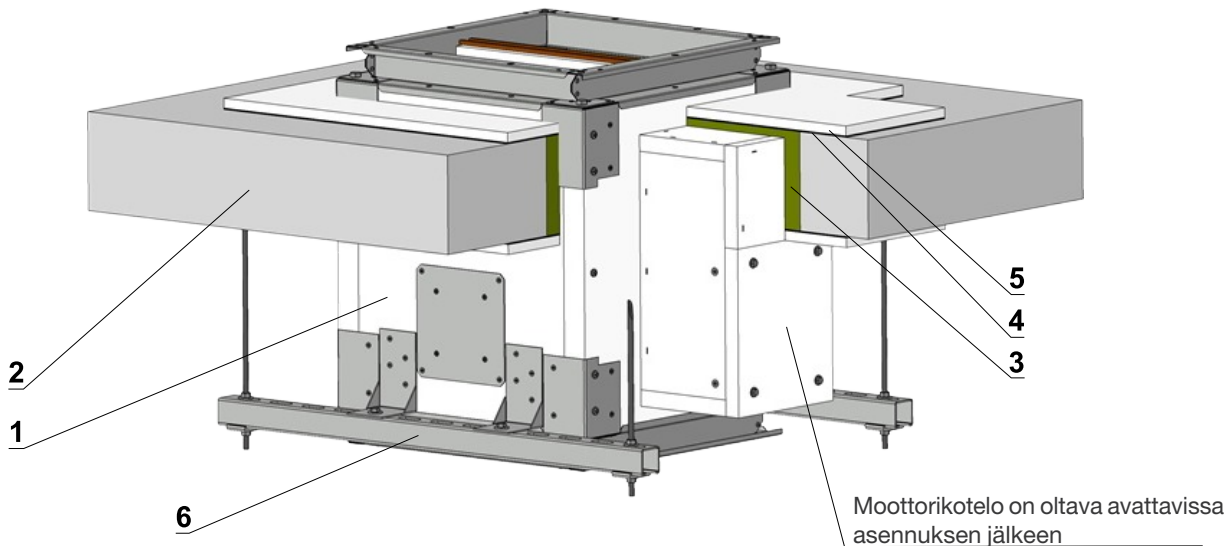
Kiinnikkeiden määrä $X=(2 \times ZA) + (2 \times ZB)$			
Mitta A	Määrä ZA	Mitta B	Määrä ZB
$A \leq 560$	1	$B \leq 560$	1
$560 < A \leq 900$	2	$560 < B \leq 800$	2
$900 < A \leq 1250$	3	$800 < B \leq 1000$	3
$1250 < A \leq 1600$	4		

SELITE

- 1 - SEDM -savunhallintapelti
- 2 - Kiinteä kattorakenne
- 3 - Keraaminen paperi tai akryylijohjainen palokatkomassa*
- 4 - Asennuskisko
- 5 - Kiinnike

*Keraaminen paperi tai akryylijohjainen palokatkomassa asennetaan pellin ja seinärakenteen väliin.

Asennus kiviaineiseen kattorakenteeseen

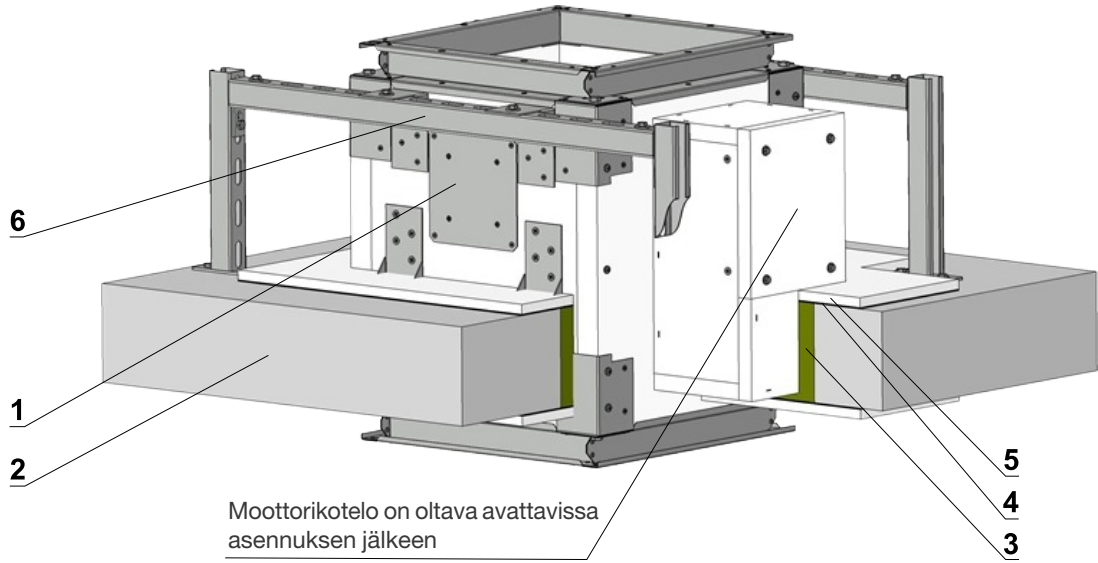


Kulmarautojen määrä $X=(2 \times ZA) + (2 \times ZB)$			
Sivu A	Määrä ZA	Sivu B	Määrä ZB
$A \leq 560$	1	$B \leq 560$	1
$560 < A \leq 900$	2	$560 < B \leq 800$	2
$900 < A \leq 1250$	3	$800 < B \leq 1000$	3
$1250 < A \leq 1600$	4		

Positio:

- 1 - Savunhallintapelti SEDM
- 2 - Kiviaineinen kattorakenne
- 3 - Mineraalivilla, tiheys 140 kg/m³
- 4 - Palotiivistemassa, paksuus 1 mm
- 5 - Palosuojalevy, paksuus 15 mm, tiheys 870 kg/m³
- 6 - Kannakointikisko

Asennus kiviaineiseen lattiarakenteeseen

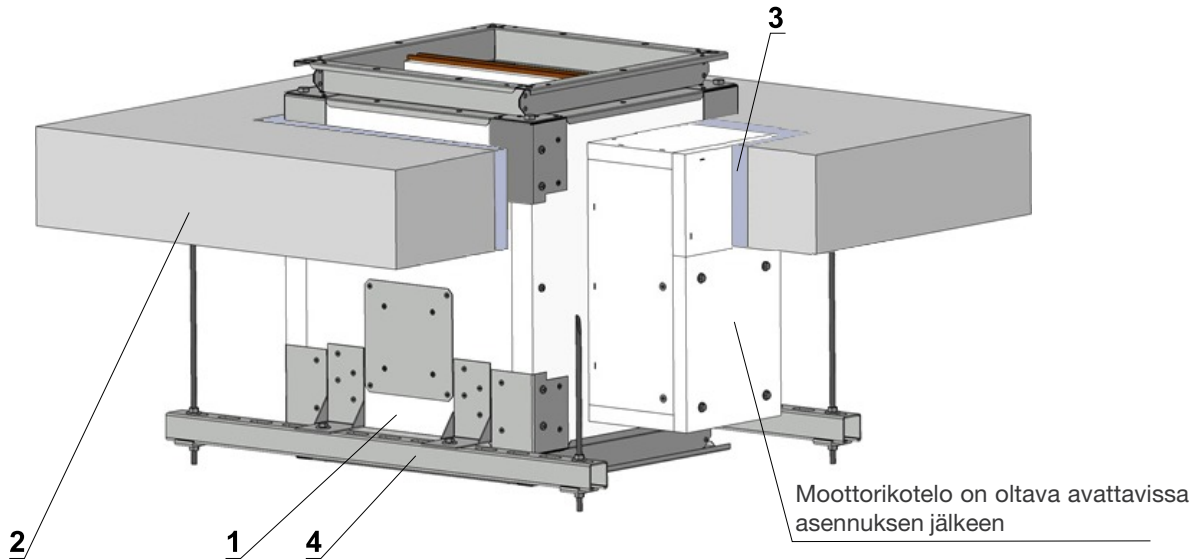


Kulmarautojen määrä $X=(2 \times ZA) + (2 \times ZB)$			
Sivu A	Määrä ZA	Sivu B	Määrä ZB
$A \leq 560$	1	$B \leq 560$	1
$560 < A \leq 900$	2	$560 < B \leq 800$	2
$900 < A \leq 1250$	3	$800 < B \leq 1000$	3
$1250 < A \leq 1600$	4		

Positio:

- 1 - Savunhallintapelti SEDM
- 2 - Kiviaineinen kattorakenne
- 3 - Mineraalivilla, tiheys 140 kg/m³
- 4 - Palotiivistemassa, paksuus 1 mm
- 5 - Palosuojalevy, paksuus 15 mm, tiheys 870 kg/m³
- 6 - Kannakointikisko

Asennus kiviaineiseen kattorakenteeseen

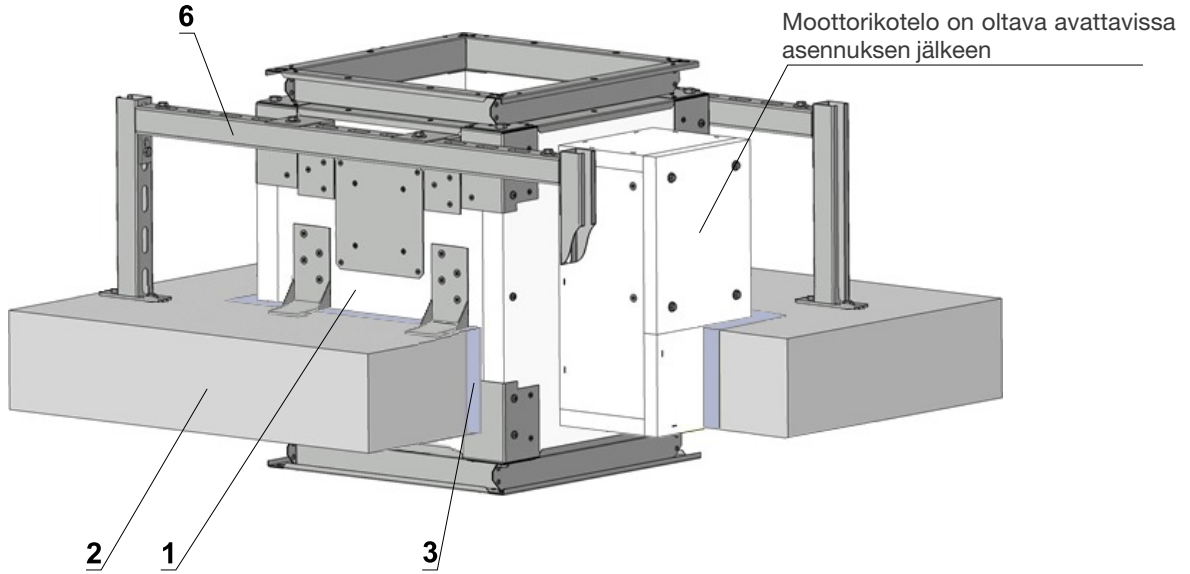


Kulmarautojen määrä $X=(2 \times ZA) + (2 \times ZB)$			
Sivu A	Määrä ZA	Sivu B	Määrä ZB
$A \leq 560$	1	$B \leq 560$	1
$560 < A \leq 900$	2	$560 < B \leq 800$	2
$900 < A \leq 1250$	3	$800 < B \leq 1000$	3
$1250 < A \leq 1600$	4		

Positio:

- 1 - Savunhallintapelti SEDM
- 2 - Kiviaineinen kattorakenne
- 3 - Kipsi tai laasti
- 4 - Kannakointikiskot

Asennus kiviaineiseen lattiarakenteeseen

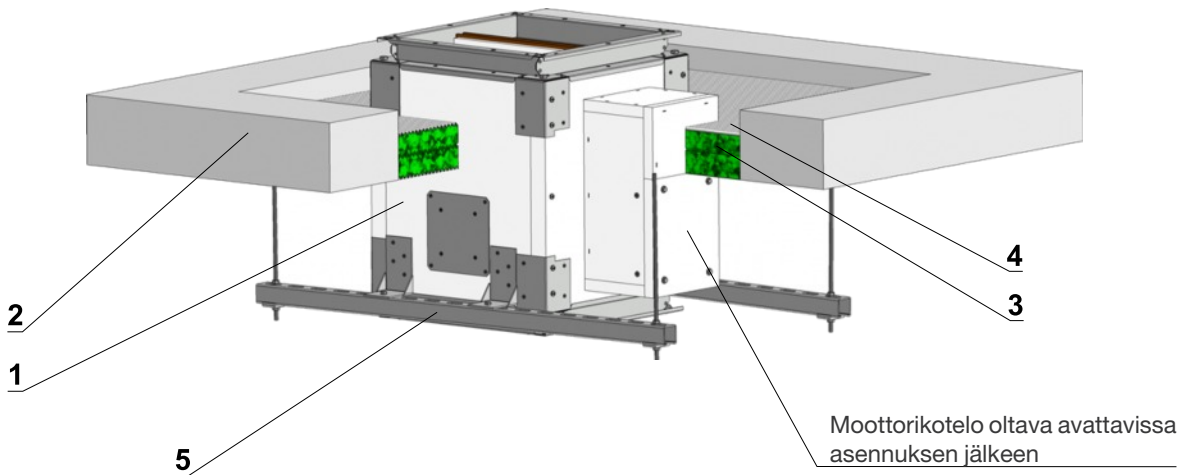


Kulmarautojen määrä $X=(2 \times ZA) + (2 \times ZB)$			
Sivu A	Määrä ZA	Sivu B	Määrä ZB
$A \leq 560$	1	$B \leq 560$	1
$560 < A \leq 900$	2	$560 < B \leq 800$	2
$900 < A \leq 1250$	3	$800 < B \leq 1000$	3
$1250 < A \leq 1600$	4		

Positio:

- 1 - Savunhallintapelti SEDM
- 2 - Kiviaineinen kattorakenne
- 3 - Kipsi tai laasti
- 4 - Kannakointikiskot

Asennus kiviaineiseen kattorakenteeseen

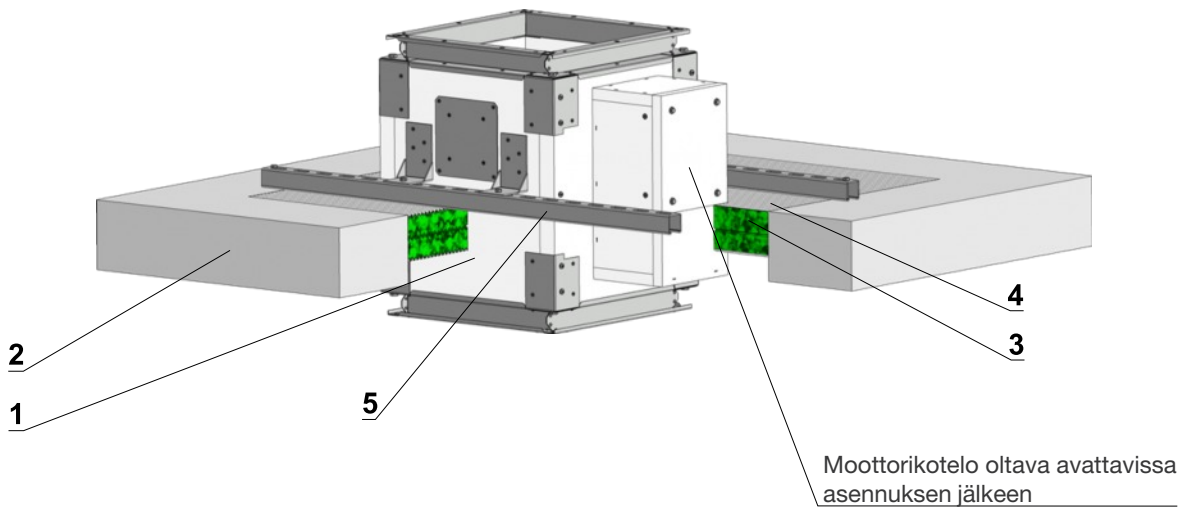


Kulmarautojen määrä $X=(2 \times ZA) + (2 \times ZB)$			
Sivu A	Määrä ZA	Sivu B	Määrä ZB
$A \leq 560$	1	$B \leq 560$	1
$560 < A \leq 900$	2	$560 < B \leq 800$	2
$900 < A \leq 1250$	3	$800 < B \leq 1000$	3
$1250 < A \leq 1600$	4		

Positio:

- 1 - Savunhallintapelti SEDM
- 2 - Kiinteä kattorakenne
- 3 - Palovillalevy
- 4 - Palotiivistemassa, paksuus 1 mm
- 5 - Kannakointikiskot

Asennus kiviaineiseen lattiarakenteeseen

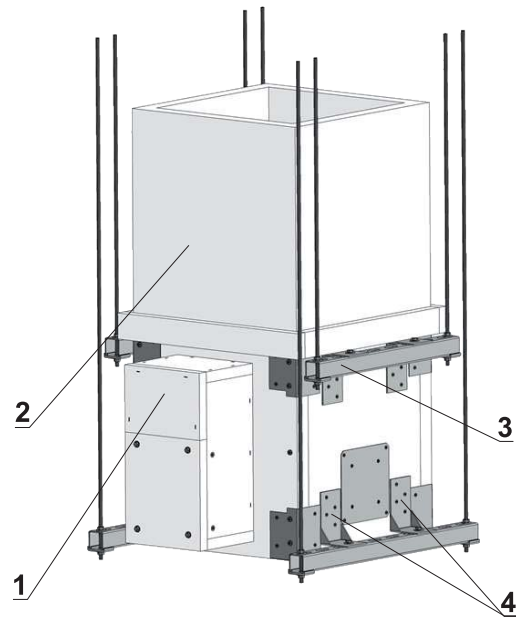
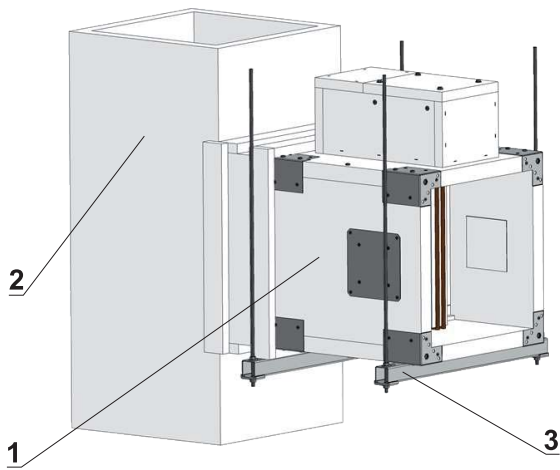
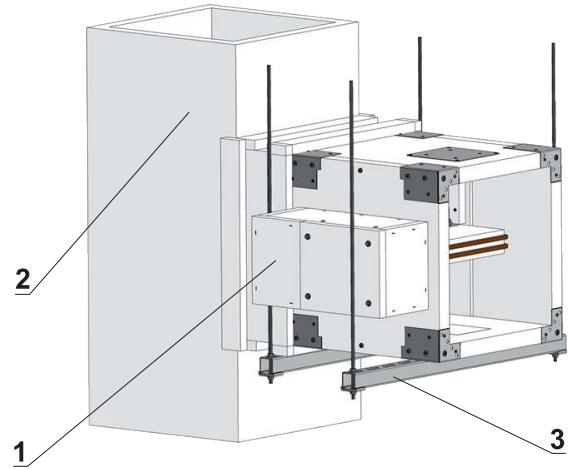
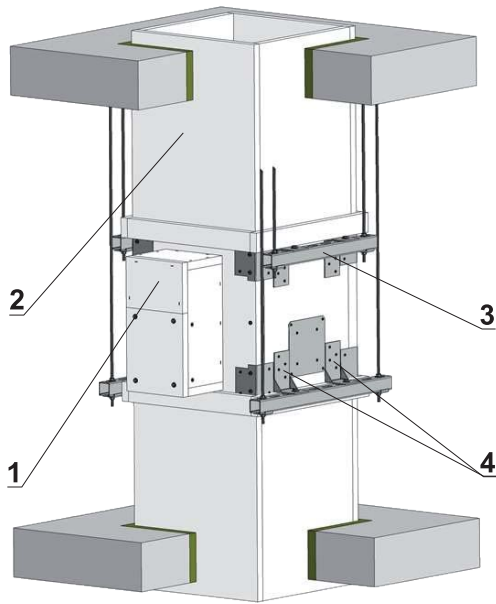


Kulmarautojen määrä $X=(2 \times ZA) + (2 \times ZB)$			
Sivu A	Määrä ZA	Sivu B	Määrä ZB
$A \leq 560$	1	$B \leq 560$	1
$560 < A \leq 900$	2	$560 < B \leq 800$	2
$900 < A \leq 1250$	3	$800 < B \leq 1000$	3
$1250 < A \leq 1600$	4		

Positio:

- 1 - Savunhallintapelti SEDM
- 2 - Kiinteä kattorakenne
- 3 - Palovillalevy
- 4 - Palotiivistemassa, paksuus 1 mm
- 5 - Kannakointikiskot

Asennus savunhallintakanavajärjestelmään
Pystyasennus savunhallintakanavaan

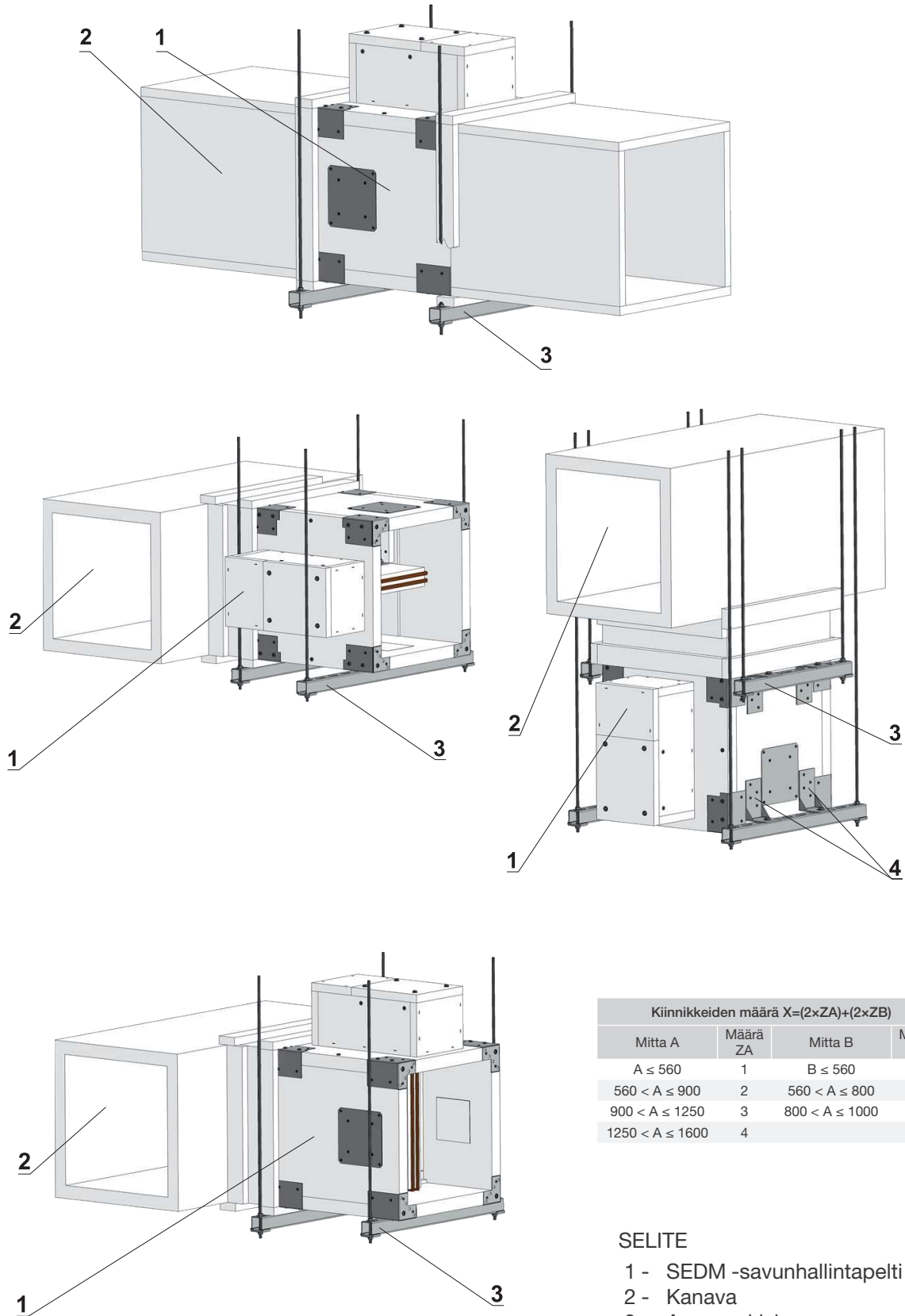


Kiinnikkeiden määrä $X=(2 \times ZA) + (2 \times ZB)$			
Mitta A	Määrä ZA	Mitta B	Määrä ZB
$A \leq 560$	1	$B \leq 560$	1
$560 < A \leq 900$	2	$560 < A \leq 800$	2
$900 < A \leq 1250$	3	$800 < A \leq 1000$	3
$1250 < A \leq 1600$	4		

SELITE

- 1 - SEDM -savunhallintapelti
- 2 - Kanava
- 3 - Asennuskisko
- 4 - Kiinnike

Vaakasuora asennus savunhallintakanavaan



Kiinnikkeiden määrä $X=(2 \times ZA) + (2 \times ZB)$			
Mitta A	Määrä ZA	Mitta B	Määrä ZB
$A \leq 560$	1	$B \leq 560$	1
$560 < A \leq 900$	2	$560 < A \leq 800$	2
$900 < A \leq 1250$	3	$800 < A \leq 1000$	3
$1250 < A \leq 1600$	4		

SELITE

- 1 - SEDM -savunhallintapelti
- 2 - Kanava
- 3 - Asennuskisko
- 4 - Kiinnike

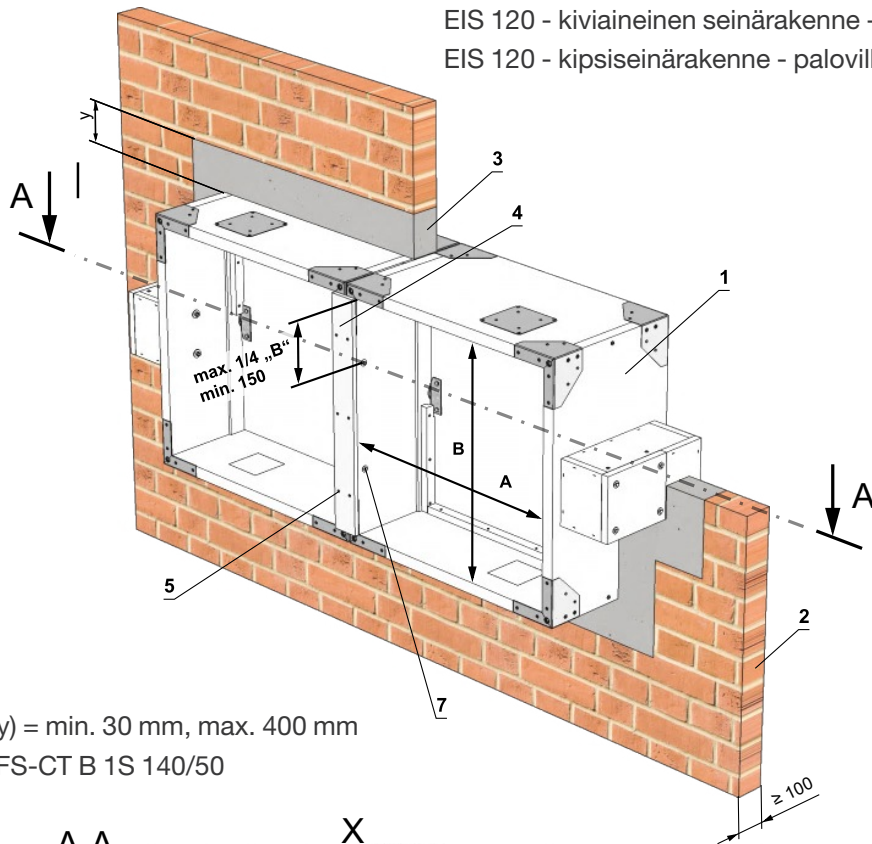
Asennus sarjaan

Kaksi peltiä vierekkäin - kiviaineinen seinärakenne - laasti tai kipsi / palovillalevy

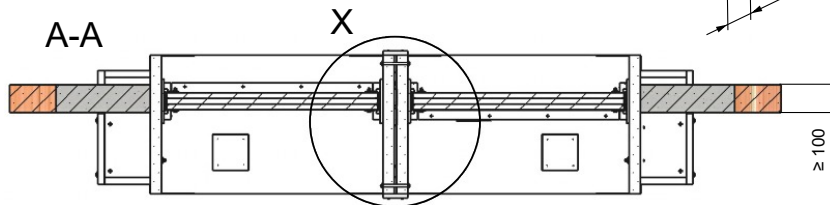
EIS 90 - kiviaineinen seinärakenne - laasti tai kipsi

EIS 120 - kiviaineinen seinärakenne - palovillalevy

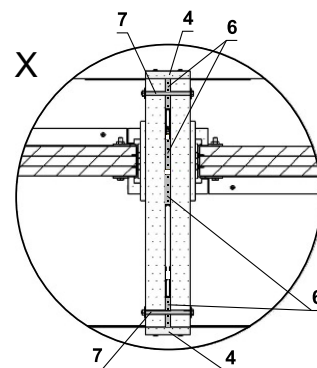
EIS 120 - kipsiseinärakenne - palovillalevy



Palovillalevy (y) = min. 30 mm, max. 400 mm
esim. HILTI CFS-CT B 1S 140/50



* Huomioi säleiden avautuminen!
Pultit ja mutterit eivät saa estää säleiden avautumista.



Positio:

- 1 - SEDM
- 2 - Kivi- / kipsiseinärakenne
- 3 - Kipsi tai laasti / pinnoitettu palovillalevy
- 4 - Liitoslevy (esim. Promatect H, paksuus. 15 mm)
- 5 - Ruuvi 4x40 (200-250 mm välein)
- 6 - Tiivistyslevy (esim. Promatect H, paksuus 10 mm, leveys 40-50 mm)
- 7 - M8 pulttiliitos (pultti, 2 kpl iso aluslevy, mutteri)*

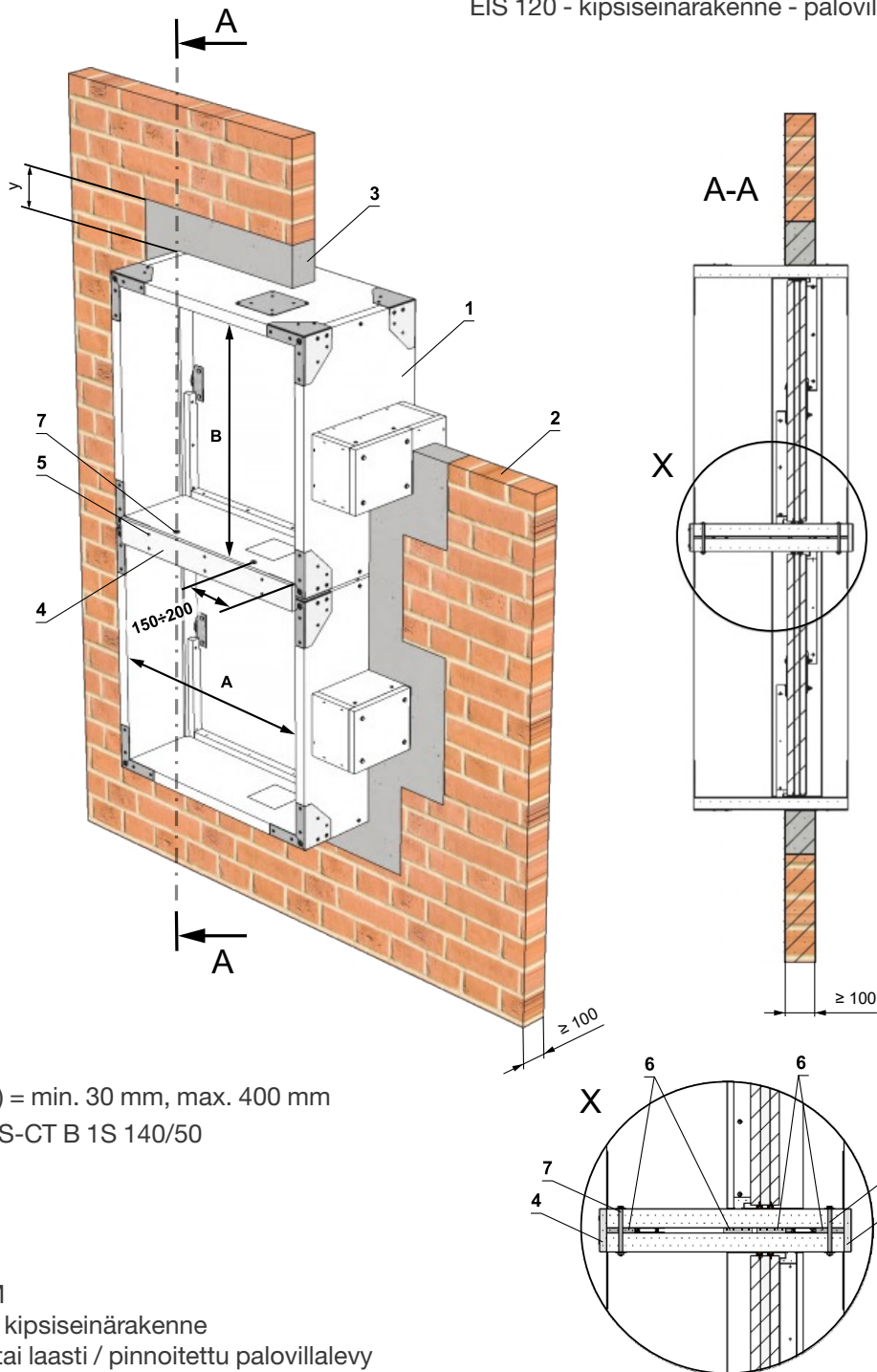
Liitososat eivät kuulu toimitukseen! (Pultit, aluslevyt, liitos- tai tiivistyslevyt)

Kaksi peltiä päällekkäin - kiviaineinen seinärakenne - laasti tai kipsi / palovillalevy

EIS 90 - kiviaineinen seinärakenne - laasti tai kipsi

EIS 120 - kiviaineinen seinärakenne - palovillalevy

EIS 120 - kipsiseinärakenne - palovillalevy



Palovillalevy (y) = min. 30 mm, max. 400 mm
esim. HILTI CFS-CT B 1S 140/50

Positio:

- 1 - SEDM
- 2 - Kivi- / kipsiseinärakenne
- 3 - Kipsi tai laasti / pinnoitettu palovillalevy
- 4 - Liitoslevy (esim. Promatect H, paksuus. 15 mm)
- 5 - Ruuvi 4x40 (200-250 mm välein)
- 6 - Tiivistyslevy (esim. Promatect H, paksuus 10 mm, leveys 40-50 mm)
- 7 - M8 pulttiliitos (pultti, 2 kpl iso aluslevy, mutteri)*

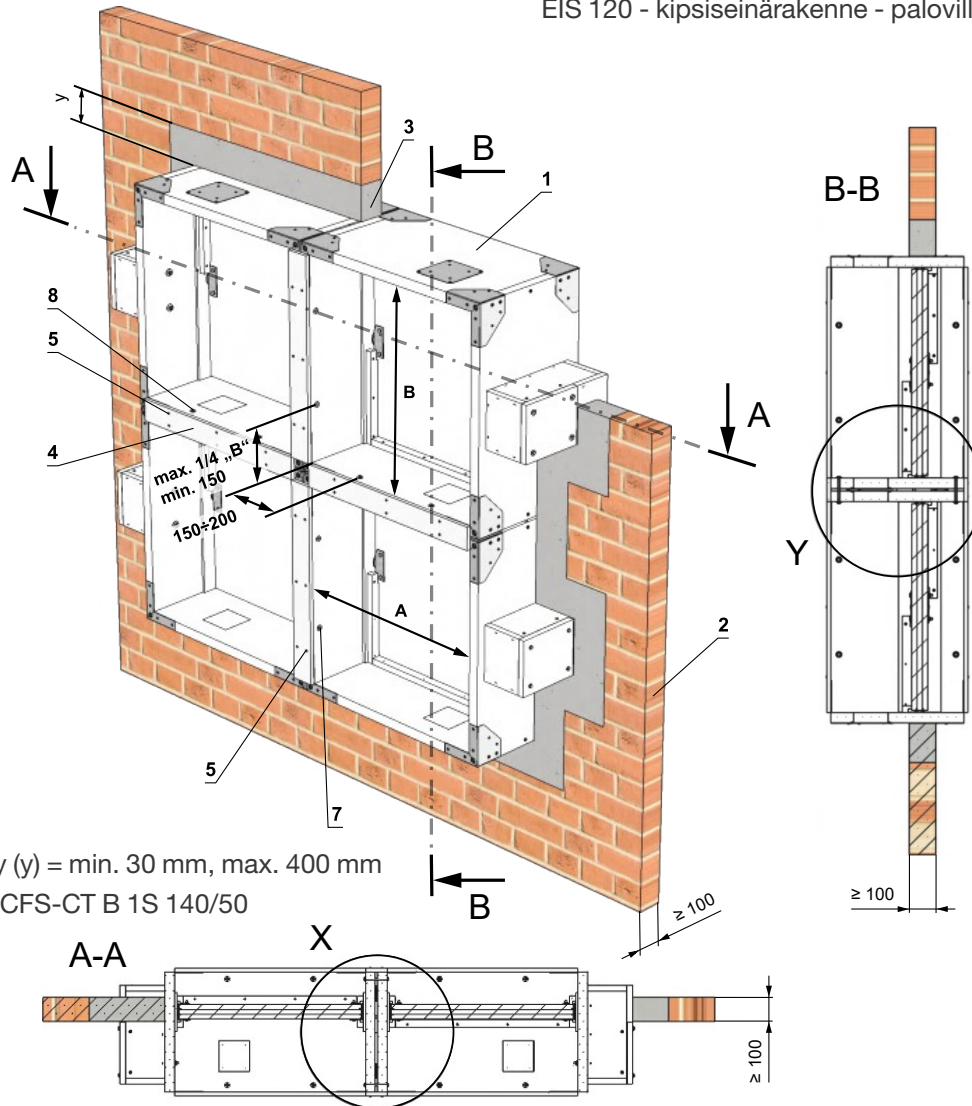
Liitososat eivät kuulu toimitukseen! (Pultit, aluslevyt, liitos- tai tiivistyslevyt)

Neljä peltiä moduulina - kiviaineinen seinärakenne - laasti tai kipsi / palovillalevy

EIS 90 - kiviaineinen seinärakenne - laasti tai kipsi

EIS 120 - kiviaineinen seinärakenne - palovillalevy

EIS 120 - kipsiseinärakenne - palovillalevy



Palovillalevy (y) = min. 30 mm, max. 400 mm
esim. HILTI CFS-CT B 1S 140/50

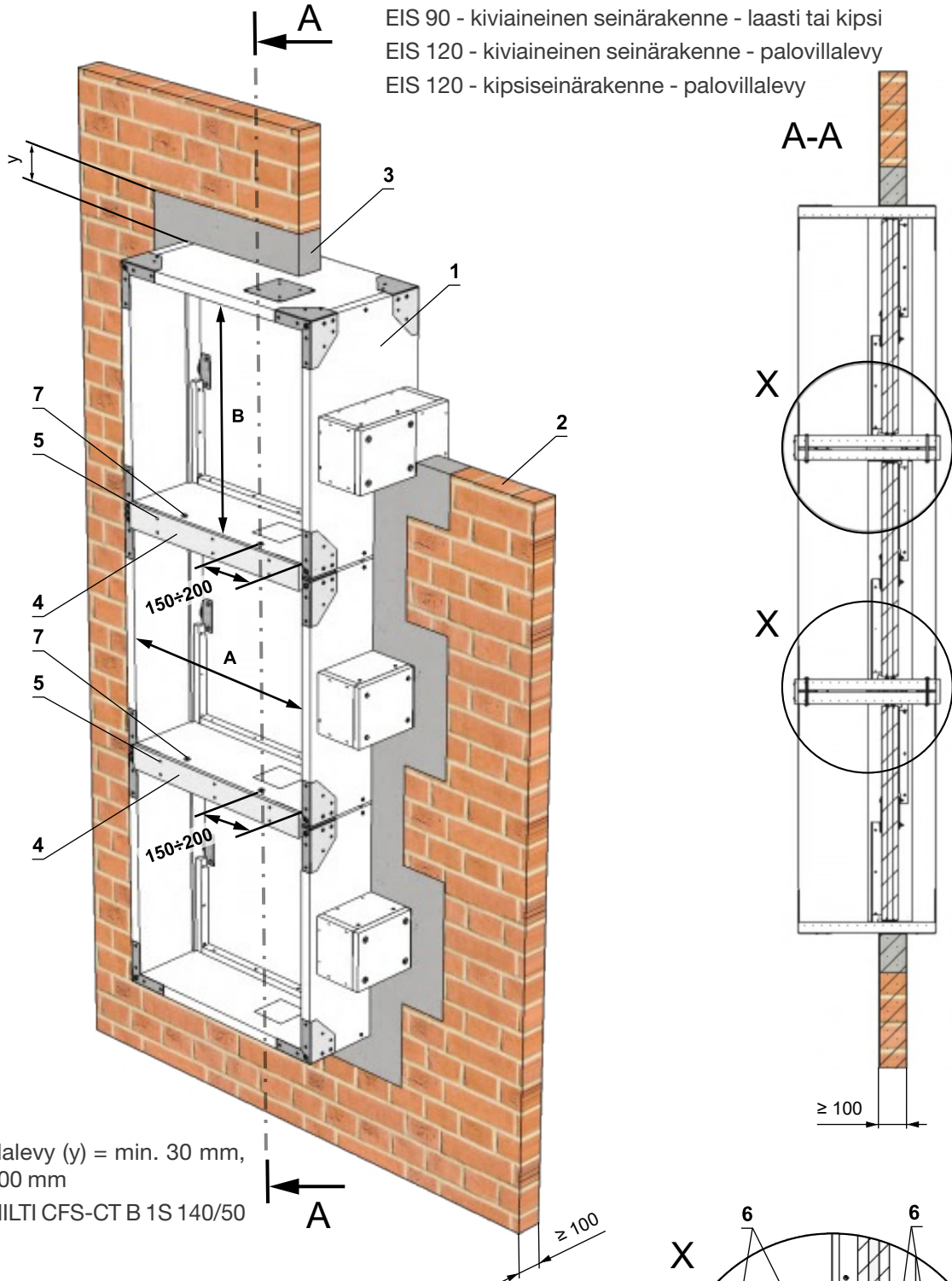
* Huomioi säleiden avautuminen!
Pultit ja mutterit eivät saa estää säleiden avautumista.

Positio:

- 1 - SEDM
- 2 - Kivi- / kipsiseinärakenne
- 3 - Kipsi tai laasti / pinnoitettu palovillalevy
- 4 - Liitoslevy (esim. Promatect H, paksuus. 15 mm)
- 5 - Ruuvi 4x40 (200-250 mm välein)
- 6 - Tiivistyslevy (esim. Promatect H, paksuus 10 mm, leveys 40-50 mm)
- 7 - M8 pulttiliitos (pultti, 2 kpl iso aluslevy, mutteri)*
- 8 - M8 pulttiliitos (pultti, 2 kpl iso aluslevy, mutteri), max. 400 mm välein

Liitososat eivät kuulu toimitukseen! (Pultit, aluslevyt, liitos- tai tiivistyslevyt)

Kolme peltiä päällekkäin - kiviaineinen seinärakenne - laasti tai kipsi / palovillalevy



EIS 90 - kiviaineinen seinärakenne - laasti tai kipsi
 EIS 120 - kiviaineinen seinärakenne - palovillalevy
 EIS 120 - kipsiseinärakenne - palovillalevy

Palovillalevy (y) = min. 30 mm,
 max. 400 mm
 esim. HILTI CFS-CT B 1S 140/50

Positio:

- 1 - SEDM
- 2 - Kivi- / kipsiseinärakenne
- 3 - Kipsi tai laasti / pinnoitettu palovillalevy
- 4 - Liitoslevy (esim. Promatect H, paksuus. 15 mm)
- 5 - Ruuvi 4x40 (200-250 mm välein)
- 6 - Tiivistyslevy (esim. Promatect H, paksuus 10 mm, leveys 40-50 mm)
- 7 - M8 pulttiliitos (pultti, 2 kpl iso aluslevy, mutteri)*, max. 400 mm välein

Liitososat eivät kuulu toimitukseen! (Pultit, aluslevyt, liitos- tai tiivistyslevyt)

Savunhallintapellin tukeminen

Pellit voidaan kannakoida käyttäen kierretankoa ja asennuskiskoa. Tarvikkeet tulee valita pellin paino huomioon ottaen.

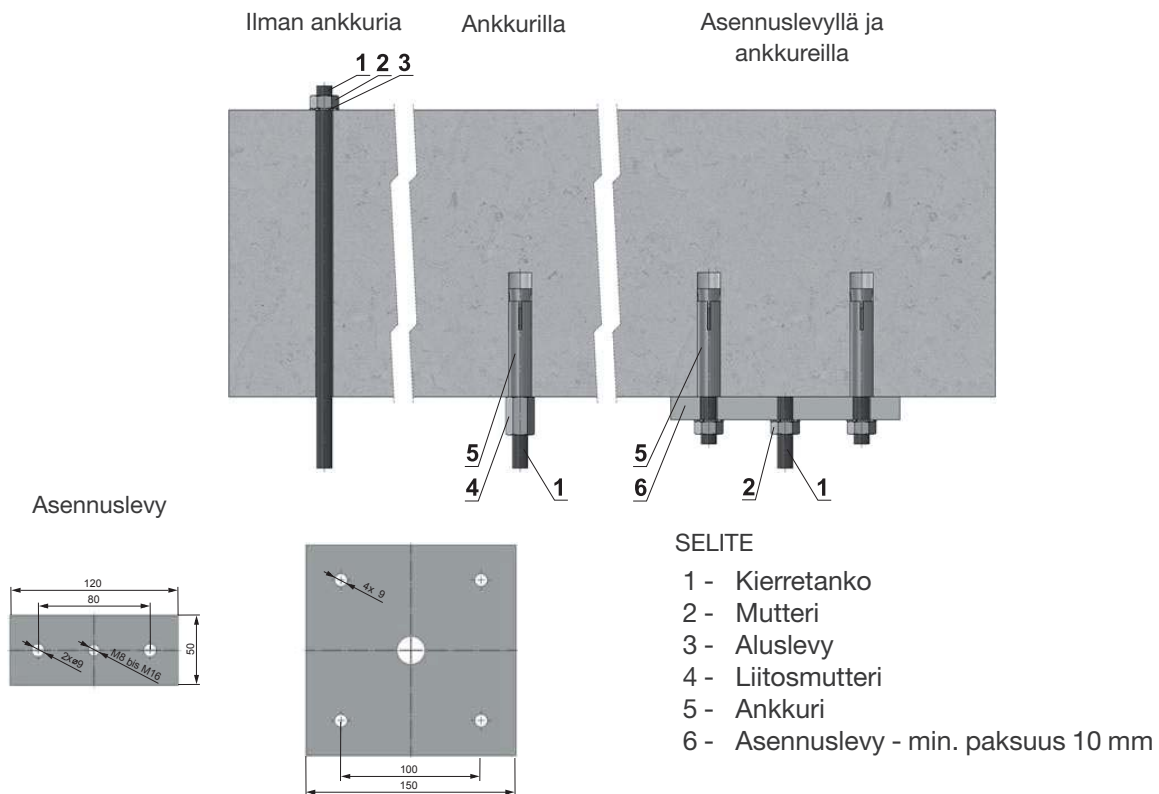
Pellin kiinnitys tulee ratkaista erikseen. Peräkkäinen savunhallintakanava tulee kannakoida ja tukea niin, että kaikki kuormansiirto kanavasta peltiin poistuu. Savunhallintakanava tulee kannakoida valmistajan ohjeiden mukaisesti. Yli 1,5 m kierretangot tulee suojata paloeristeellä.

Kannakoinnin kiinnityksessä kattorakenteeseen tulee käyttää vain riittävän palonkestoluokan teräsankkureita tai muuta vastaavaa järjestelmää.

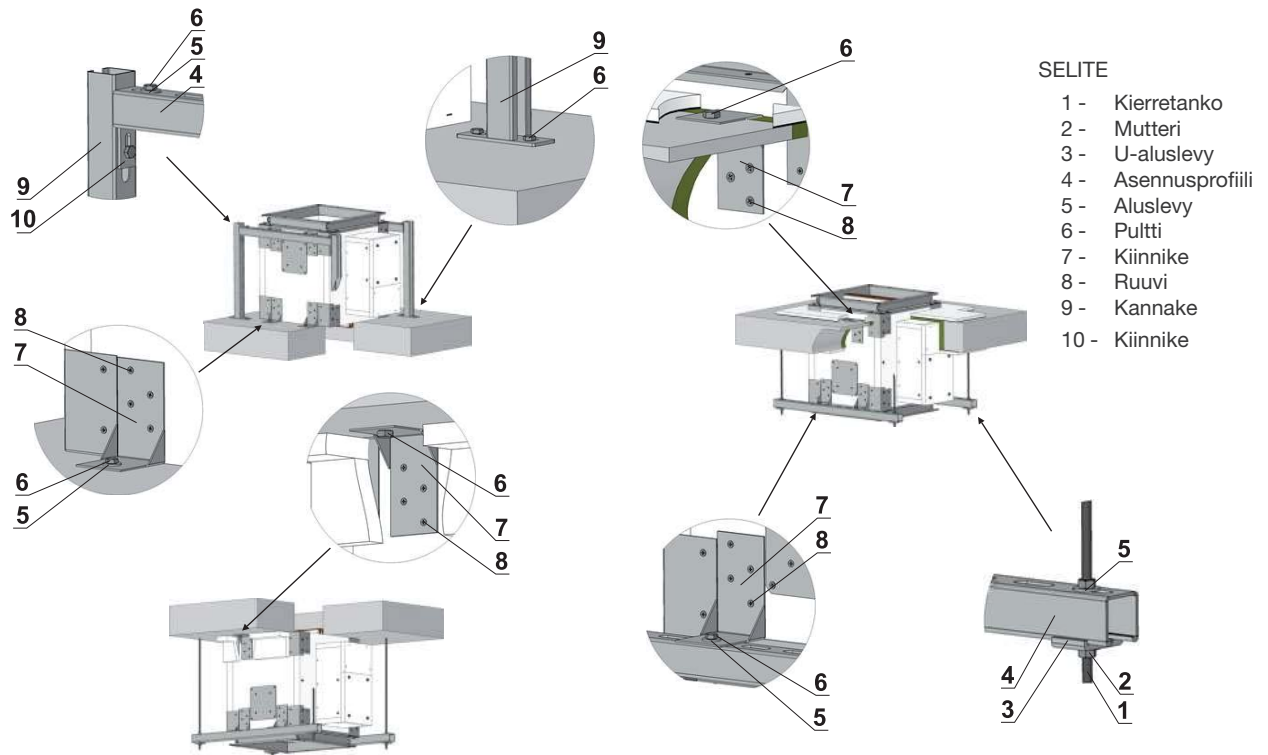
Sallittu kuormitus kierretangolle G [kg] 90 minuutin palonkestävyydellä

Mitta	A _s [mm ²]	Kuorma G (kg)	
		1. kpl:lle	1. parin
M8	36,6	22	44
M10	58,0	35	70
M12	84,3	52	104
M14	115	70	140
M16	157	96	192
M18	192	117	234
M20	245	150	300

Kiinnitys kiviaineiseen välipohjaan

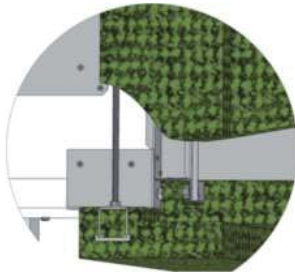


Kiinnityskulmien vahvistaminen

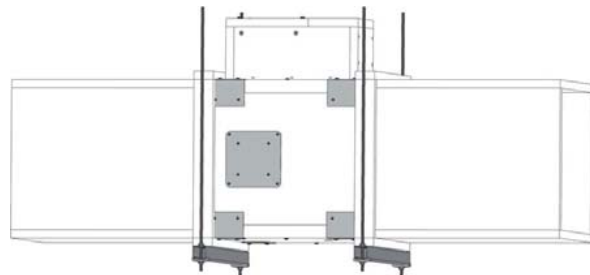
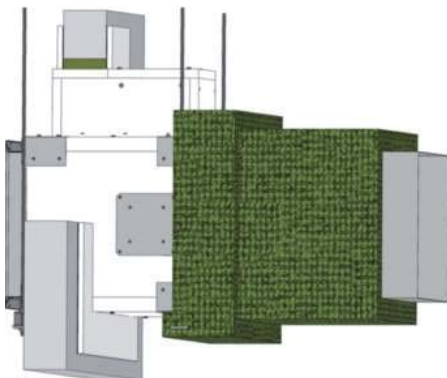


Savunhallintapellin liittäminen kanavaan

Laippaliitos



Liitos ilman laippaa



Savunhallintapellin tarkastus ja testaus

Laitteen on koennut ja ennalta säätänyt sen valmistaja. Laitteen toiminta on riippuvainen asianmukaisesta asentamisesta ja hienosäädöstä.

Kuljetus ja varastointi

Pellit kuljetetaan paketeissa säältä suojattuna. Kuljetuksen aikana tuotteeseen ei saa kohdistua iskuja eikä ympäristön lämpötila saa ylittää +40 °C. Kuljetuksen ja käsittelyn aikana savunhallintapellit on suojattava mekaanisilta vaurioilta. Kuljetuksen aikana peltien läpän on oltava asennossa KIINNI.

Savunhallintapellit varastoidaan sisätiloissa, joissa ei ole voimakkaita höyryjä, kaasuja tai pölyä. Varastointilämpötila on oltava välillä -30 °C – +50 °C ja suhteellinen kosteus alle 95%.

Asentaminen, käyttö, huolto ja tarkistus

Peltiä asennettaessa on noudatettava kaikkia turvstandardeja ja ohjeita.

Pellin luotettavan toiminnan takaamiseksi on estettävä sulkumekanismin ja kontaktipintojen tukkeutuminen kerääntyvältä pölyltä, kuiduilta, tarttuvilta aineilta sekä liuottimilta.

Käsinohjaus

Peltiä voidaan ohjata manuaalisesti ilman sähkövirtaa ja kiinnittää kaikkiin asentoihin (kiinni-auki).

Käyttöönotto ja tarkistus

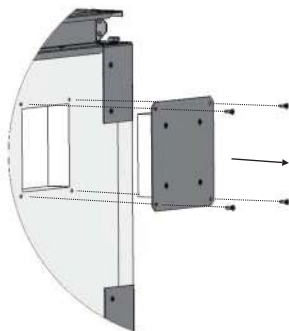
Ennen savunhallintapellin käyttöönottoa on tehtävä läpän ja toimilaitteen tarkastus. Käyttöönoton jälkeen on tehtävä toimintatarkastuksia kiinteistön huolto-ohjeiden ja kansallisen lainsäädännön mukaisesti.

Ellei savunhallintapelti jostain syystä toimi kuten pitäisi, on se merkittävä ymmärrettävästi. Asentajan on varmistettava, että pelti säädetään työkuuntoon. Muutoin hänen on huolehdittava palosuojasta jollain muulla tavoin.

Säännöllisen tarkistuksen tulokset, löydetyt puutteet ja kaikki pellin toimintaan liittyvät olennaiset seikat on kirjattava huoltokirjaan ja ilmoitettava rakennuksen isännöitsijälle.

Ennen savunhallintapellin käyttöönottoa ja huollon aikana on tehtävä seuraavat tarkistukset:

- asennuksen, pellin läpän, kontaktipintojen ja tiivisteen visuaalinen tarkistus
- tarkistusluukun avaaminen: irrota luukku poistamalla ruuvit luukun kulmista. Poista sen jälkeen luukku.



- Pellin läpän asento voidaan tarkistaa korkeamman asteen tarkistusjärjestelmästä sen jälkeen, kun toimilaitteen virtayhteys tai signaaliyhteys on luotu. Läpän siirtyminen AUKI-asennosta KIINNI asentoon ja paluuliike tarkastetaan.

Varaosat

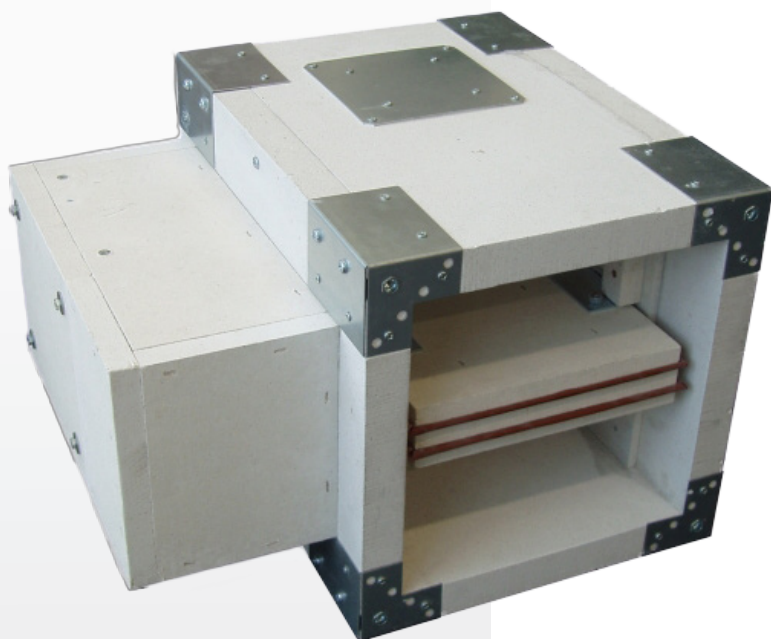
- Varaosia toimitetaan vain tilauksesta.



ETS NORD Suomi

Osoite: Pakkasraitti 4
04360 Tuusula
Suomi

Puh: +358 0401 842 842
info@etsnord.fi
www.etsnord.fi



Let's move the air together!