



NORDcanopy

OZ 3.1 Osoonpuhastussüsteemi tooteleht

OZ 3.1 Osoonimoodul

ETS NORDi osoonipuhastussüsteem sisaldab osoonigeneraatori mooduleid, mis integreeritakse ventilatsioonikubusse. See on spetsiaalselt loodud restoranidele ja suurröökidele, kus on kõrged nõuded rasva ja lõhna eemaldamiseks väljatõmbeõhust.

Täiustatud funktsioonidega juhtpaneel muudab osoonigeneraatori haldamise mugavaks ja hõlpsasti kasutatavaks.

Osoonigeneraatori töö tulemusel:



Tõhusalt lagundatud rasvad



Oluliselt väiksem tulekahjurisk



Soojustagasti kasutamise võimalus



Lõhnade vähenemine



Vähem baktereid



Väiksemad hoolduskulud



Tööpõhimõte

Osoonimoodul genereerib osooni (O₃), mis on väga tõhus oksüdant. Kui osoon seguneb köögi väljatõmbe õhuvoolus, lagundab see rasva- ja lõhnaosakesed veeauruks, süsinikdioksiidiks ja kuivadeks mineraalideks – kõik looduslikud oksüdatsiooniproduktid, mis väljuvad väljaviskesüsteemi kaudu.

NB! Parima tulemuste saavutamiseks ja lõhnade vähendamiseks peaks osooni reaktsiooniaeg köögi väljalaskesüsteemis olema vähemalt kaks sekundit. Pikem kokkupuude võib tulemusi veelgi parandada. Seda reaktsiooniaega tuleb arvestada köögi väljalaskesüsteemi projekteerimisel.



Väljatõmbebetorustik osoonipuhastussüsteemita



Väljatõmbebetorustik osoonipuhastussüsteemiga

Tehnilised andmed

Mudel	Osooni tootmisvõime* (mg/h)	Voolu tarve (W)	Rõhulang 20 l/s (Pa)	Pinge (V)	Kaal (kg)
OZ 3.1	5000	300	38	230	5,4

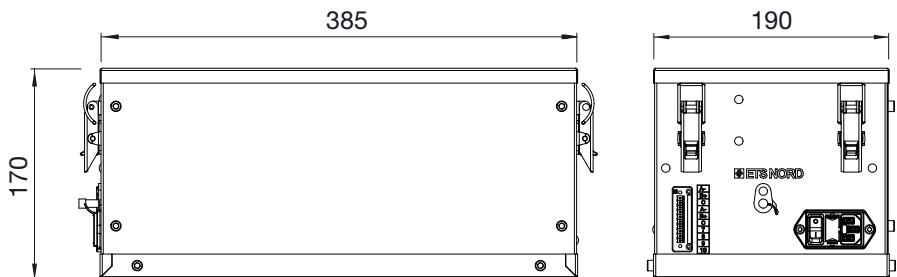
* Maksimaalne osoonitootlikkus on mõõdetud järgmistel tingimustel: 10m kaugusel osoonigeneraatorist, õhutemperatuuri juures 20°C ja 20% suhtelise õhuniiskuse juures.

Materjal: AISI 316L roostevaba teras

Töötemperatuur: -25 kuni +40°C

Mõõdud: 385x170x190 mm

Osoonimoodul on varustatud rõhulüliti ja 3,15 A sulavkaitsmega. Rõhulüliti tingib olukorra, kus osoonimoodul käivitub ainult siis, kui vajalik negatiivne rõhk on tagatud.



Juhtpaneel

Kõiki osoonimooduleid juhib intelligentne juhtpaneel. Juhtpaneel jälgib iga osoonimooduli tööd ja käivitab seadme rikke või hooldusvajaduse korral häire. Juhtpaneel jälgib kõiki ruumides asuvaid osoonigeneraatoreid täiustatud juhtimis- ja aruandlustehnoloogia abil ning seda saab ühendada hoones olevate BACneti või Modbusi süsteemidega. Lisaks on võimalik kaughaldust kohandada kohtvõrgu või Interneti kaudu. Võrreldes teiste tootjate osooni- ja UV-lahendustega, on kõõgi kohta vaja ainult ühte juhtpaneeli, olenemata paigaldatud osoonigeneraatorite arvust.

Eelised:

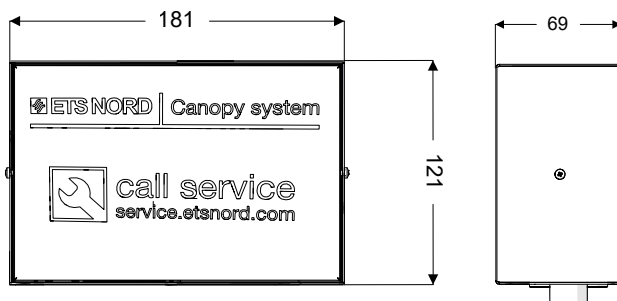
- Ühilduvus hooneautomaatikaga
- Võimalik kaugelt jälgimine (IoT - Internet of Things)
- Andmete visualiseerimine ja ajalugu
- Turvaline ja lihtne kasutada

EtherNet/IP™

Modbus

BACnet®

Mõõdud



See sümbol näitab, et kui lõppkasutaja soovib seadme kasutamisest loobuda, tuleb see ümbertöötlemiseks viia jäätmejaama.

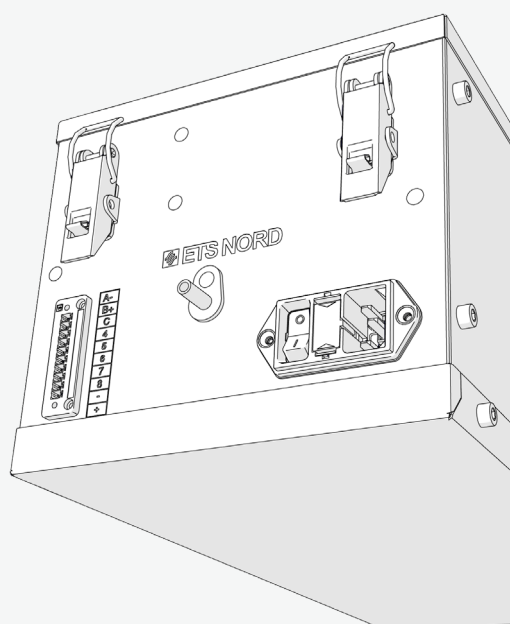
Täiendava teabe saamiseks tutvuda Osoonipuhastussüsteemi – paigaldusjuhendiga või kontakteeruda tootja esindajaga.



ETS NORD AS

Address: Peterburi tee 53
11415 Tallinn
Estonia

Phone: +372 680 7360
info@etsnord.ee
www.etsnord.ee



*Let's move the air **together!***