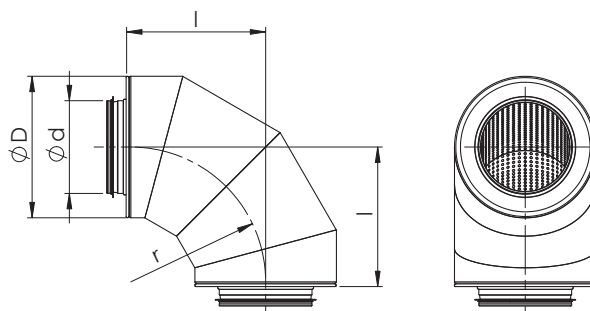


**NRFV 50 Böjd Ljuddämpare**

**Design och dimensioner**

Böjd ljuddämpare med anslutningar för runda kanalsystem. Anslutningar av gummiprofil (enligt standarden EVS-EN 1506). NRFV's ljuddämpande material är gjort av mineralull. Den perforerade insidan och yttre höljet är gjort av galvaniserad stålplåt. Mellan den perforerade innerplåten och mineralullen finns en väv för att förhindra mineralull att hamna i ventilationskanalen.

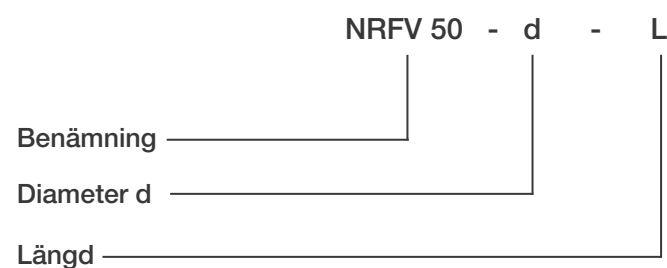


**Ljuddämpning**

NRFV 50, ljudabsorberingens tjocklek är 50 mm (Absorptionsmaterial består av mineralull)

Nominell dimension	Ljuddämpning (dB)											Vikt, kg
	Ød mm	ØD, mm	l, mm	Oktavbandets medelfrekvens (Hz)								
				63	125	250	500	1000	2000	4000	8000	
125	225	225	2	3	7	13	22	31	30	24	3,5	
160	260	260	1	3	8	14	20	24	30	24	4,2	
200	300	300	1	3	8	14	32	26	44	25	6,7	
250	350	350	1	2	6	15	27	28	26	23	9,8	
315	415	415	0	2	4	13	18	19	17	16	14,2	

**Märkning**



**Exempel: NRFV 50-315**