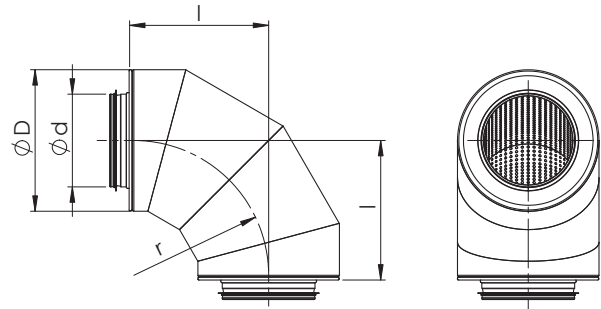


NRFV/NRPV Äänenvaimenninkäyrä

Rakenne, mitat ja paino

Äänenvaimentimessa on sinkitty teräsvaippa ja pyöreät kumitiivistelliset liitokset (standardin EVS-EN 1506 mukaan). NRFV -vaimentimessa äänieristeenä on mineraalivilla ja NRPV -vaimentimessa synteettinen eriste.

Äänenvaimentimen rei'itetty sisäputki ja ulkokuori ovat kuumasinkittyä teräspeltiä. Eristeen ja reikäputken välissä on kangas estämässä villan kuitujen pääsyä kanavistoon ja hengitysilmaan.



Äänenvaimennus

NRFV, eristepaksuus 50 mm

Nimellis- mitta Ød mm	ØD , mm	l, mm	Äänenvaimennus (dB)								Paino, kg
			Oktaavikaistan keskitäajuus (Hz)								
			63	125	250	500	1000	2000	4000	8000	
125	225	225	2	3	7	13	22	31	30	24	3,5
160	260	260	1	3	8	14	20	24	30	24	4,2
200	300	300	1	3	8	14	32	26	44	25	6,7
250	350	350	1	2	6	15	27	28	26	23	9,8
315	415	415	0	2	4	13	18	19	17	16	14,2

Tuotemerkintä

NRFV - 100 - d

Tuote

NRFV – mineraalivillalla
NRPV – synteettisellä eristeellä

Eristeen paksuus

50 mm
100 mm

Halkaisija d

Esimerkki: NRFV 315-50