



NORDcanopy

HP Compact-kåpa för små kök

Nätfettfilter för små luftvolymmer

Energieffektiva LED-spotlightarmaturer

Extra kompakta mått

Konstruerade för enkel rengöring

Kabelupphängningssystem för enkel installation

www.nordcooking.com

HP Compact-kåpa

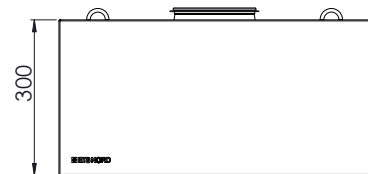
HP-kökskåpor säkerställer en ren, hygienisk och bekväm arbetsmiljö genom att avlägsna föroreningar, överskottsvärme och fett från köket.

- Kåpan är tillverkad av rostfritt stål (AISI 304, yta 2K).
- Kåpans sidoväggar är slutna och lufttäta.
- Lättrenjorda ytor.
- Extra hygieniskt med släta ytscarvar.
- Justerbart upphängningssystem medföljer.
- Effektiv luftutsugning i liten förpackning.
- Nätfettfilter för frånluft

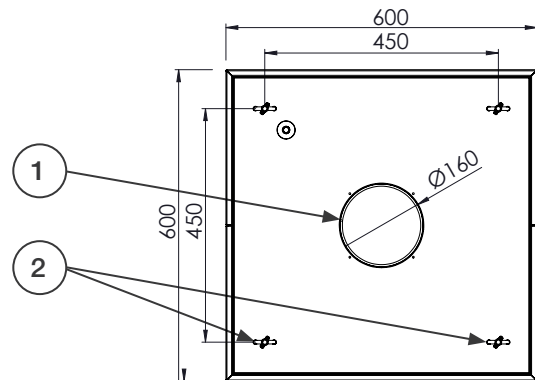
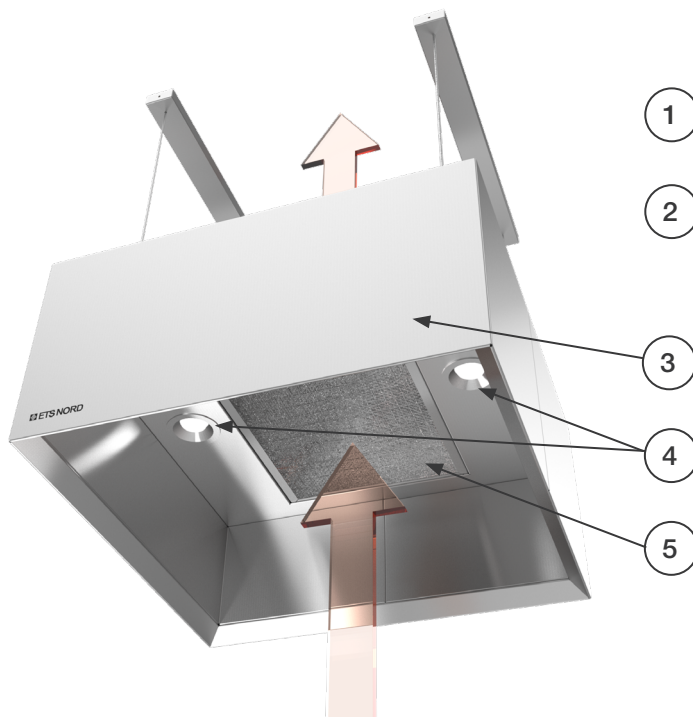


Modulmått

Mått (mm)	
L Längd	600
B Bredd	600
H Höjd	300



Struktur



- 1 – Frånluftsanslutning
- 2 – Upphängningspunkter
- 3 – Frontpanel
- 4 – Belysning
- 5 – Filter

Belysning

Alla kök kräver funktionell belysning för att säkerställa att personalen har en säker och effektiv arbetsmiljö. Kökskåpor från ETS NORD använder nästa generations energieffektiva infällda LED-spotlightarmaturer, vilket kan spara upp till 50 % mer energi jämfört med äldre teknik.

Fettavskiljningskåpor har belysningsarmaturer integrerade i sina tak, skyddade av aluminium- och glaskapslingar.

Alt. LED ljuskälla: Spotbelysning, IP65

Färgtemperatur: 4000K (kallare), 3000K (varmare)

Kapslingsmaterial: Aluminium

Färgåtergivningindex: > 80 (Ra)



Kåpmodullängd (mm)	Antal LED-spotlights	Effektbehov (W)	Ljusflöde 4000K (lm)	Ljusflöde 3000K (lm)	Utstrålningsvinkel
600	2	16	1340	1240	36°

Produktmärkning

HP - LxBxH - E1=dxn - XXXxn - RAL 9005

Märking

HP

Mått

L - Längd

B - Bredd

H - Höjd

Frånluft

E1 - En frånluftskammare

d - Diameter, frånluftsanslutning

n - Antal frånluftsanslutningar

Belysning

SpotLED-4000 - 8W, 4000K

SpotLED-3000 - 8W, 3000K

n - Antal belysningsarmaturer

RAL-färg

RAL - färg, vid ytbeläggning

Exempel: HP 600x600x300 - E1=160x1 - SpotLED-4000x2



ETS NORD Sverige

Adress: Järsjögatan 7
692 35 Kumla
Sverige

Telefon: +46 19 554 20 50

Adress: Pinjegatan 5
213 63 Malmö
Sverige

Telefon: +46 40 94 68 70

Adress: Förrådsvägen 5
151 58 Södertälje
Sverige

Telefon: +46 8 550 301 40

info@etsnord.se
www.etsnord.se



*Let's move the air **together!***