

NORDcanopy

HP kompaktne kuhu väikestesse köökidesse

Rasvafilter väikese õhuhulga jaoks

Energiasäästlik SpotLED valgustus

Väikesemõõduline

Kergesti puhastatavad pinnad

Reguleeritav riputussüsteem

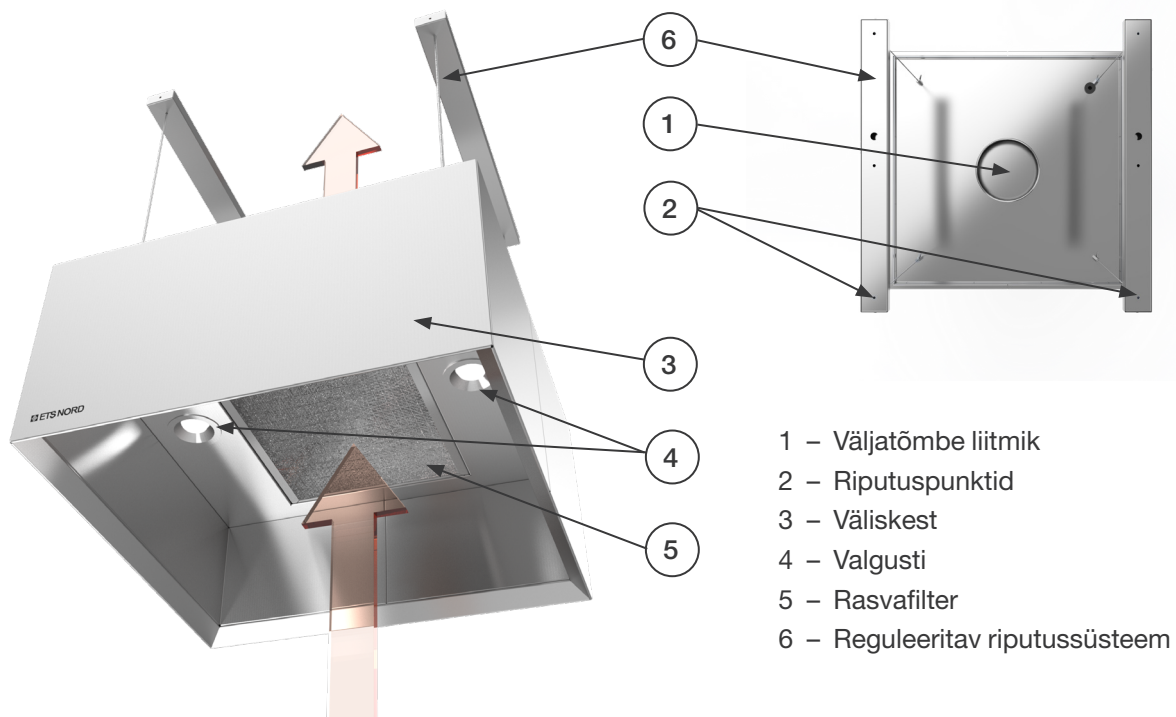
HP kompaktne köögikubu

Kompaktne köögikubu aitab tagada puhta, hügieenilise ja mugava töökeskkonna, eemaldades köögi õhust mustuse ja liigse soojuse ning eraldades väljatõmbeõhust rasva. Sobib kasutamiseks väikestes ruumides, nagu kokandusklassid, toiduautod ja kiirtoidukohad. Lisaks saab kuhu ühendada kanali- või katuseventilaatoriga. HP on ideaalne lahendus neile, kes vajavad võimsat ja kompaktnet köögikubu.

- Köögikubu on valmistatud roostevabast terasest (AISI 304, pinnaviimistlusega 2K).
- Kuhu külgsseinad on suletud konstruktsiooniga ja õhutihedad.
- Pinnad on kergesti puhastatavad.
- Siledad ühenduskohad vähendavad rasva ja mustuse ladestumist.
- Komplekti kuulub reguleeritav riputussüsteem.
- Efektiivne väljatõmme vaatamata väikestele mõõtmetele.
- Silmusvõrgust rasvafilter väljatõmbele.



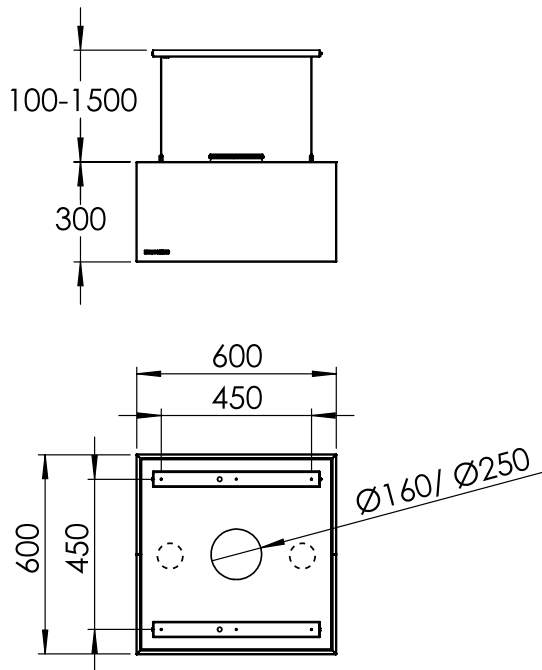
Konstruktsioon



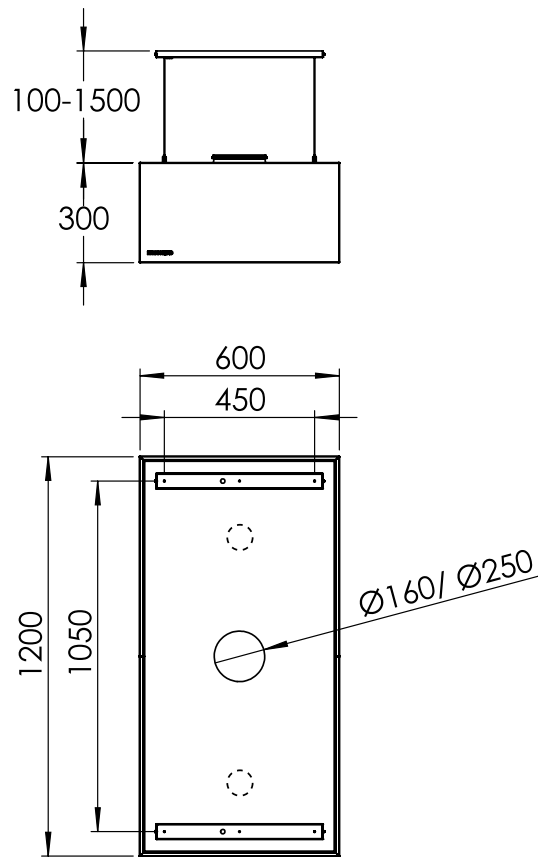
- 1 – Väljatõmbe liitmik
- 2 – Riputuspunktid
- 3 – Väliskest
- 4 – Valgusti
- 5 – Rasvafilter
- 6 – Reguleeritav riputussüsteem

Mõõdud

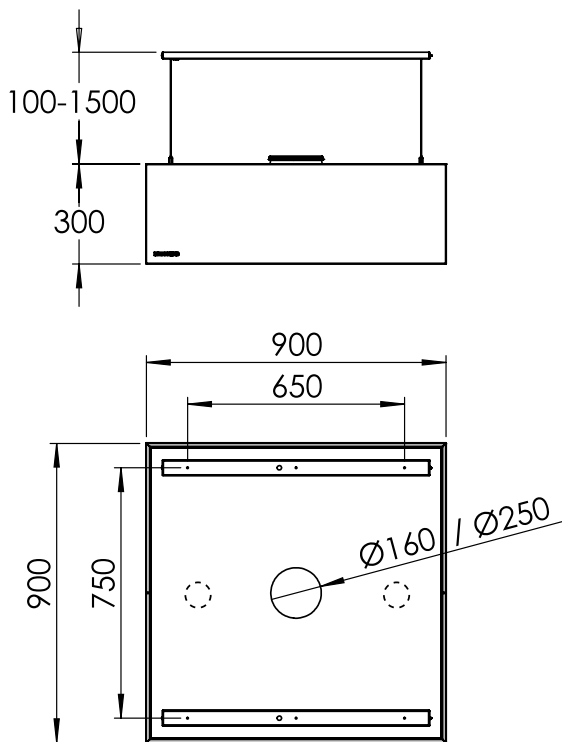
HP 600x600 mm



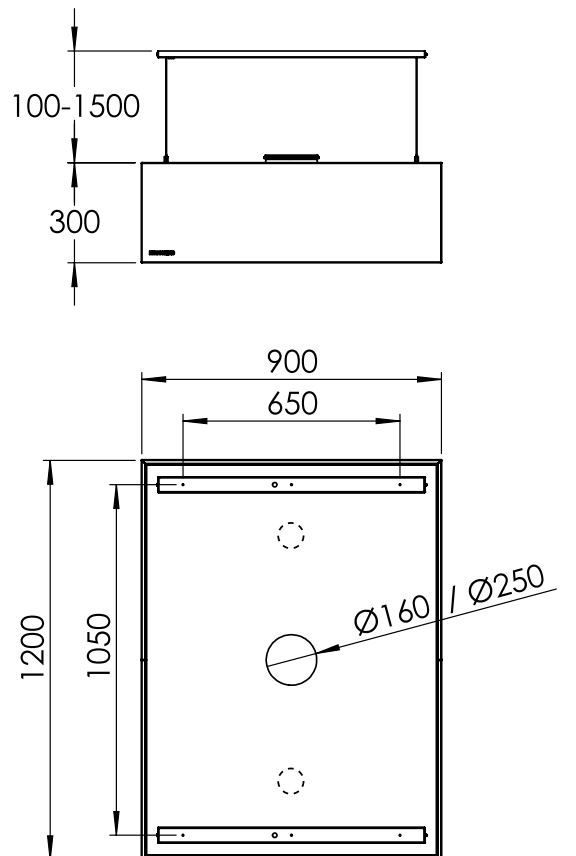
HP 600x1200 mm



HP 900x900 mm

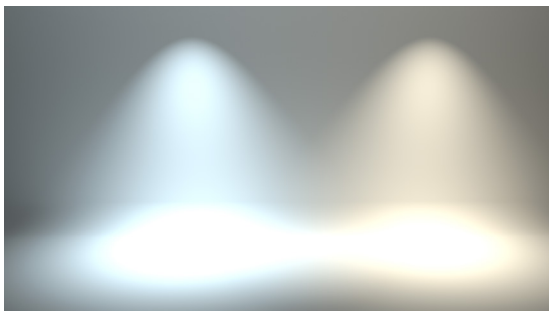


HP 900x1200 mm



Valgusti

Igas köögis on oluline hea valgustus, millega tagatakse töötajatele mugavad ja turvalised töötingimused. ETS NORDi köögikubudes kasutatakse energiatõhusaid SpotLED-valgusteid. Valgustid on integreeritud kuhu lakke ja kaitstud alumiinium-raami sisse paigaldatud klaasiga. Valikus on kaks erineva valgusvärvusega lampi: 4000K ja 3000K. Esimene neist tagab köögis parima nähtavuse ja detailide selguse, teine aga täpse toiduesitluse ning loob hubase keskkonna.



Valgusvärvus 4000K ja 3000K.

SpotLED valgustid, IP65

Valgusvärvus: 4000K (külmem), 3000K (soojem)

Korpuse materjal: alumiinium

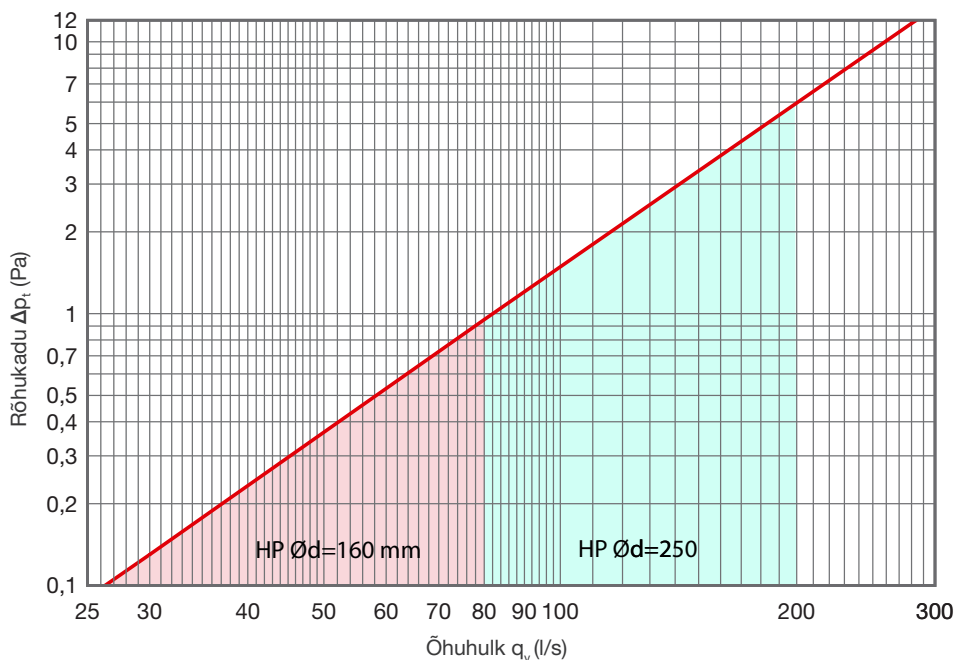
Värvieraldusindeks: > 80 (Ra)

Tulekindel (kuni 90 minutit EN 1365-2:2014, osa 2)

SpotLEDide kogus	Võimsus (W)	Valgusvoog 4000K (lm)	Valgusvoog 3000K (lm)	Kiirgusnurk
2	16	1340	1240	36°

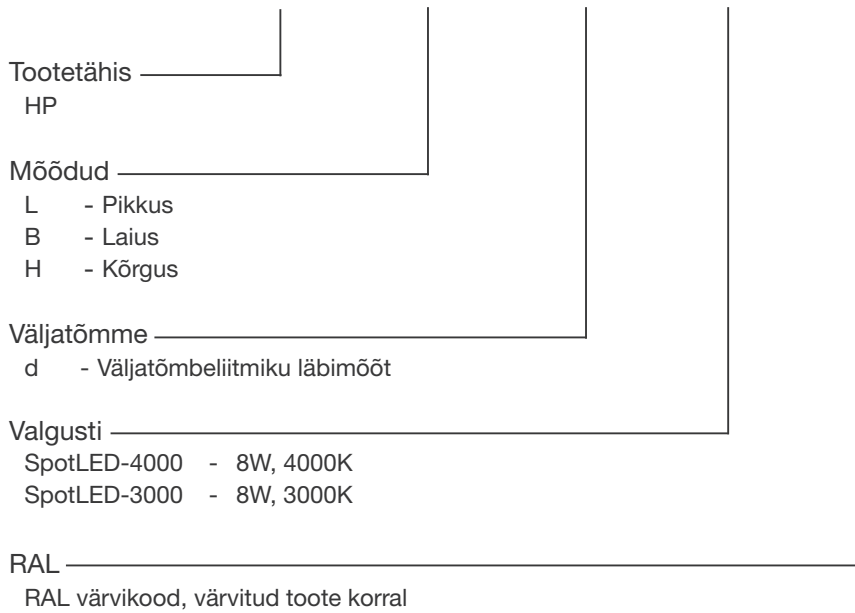
Tehnilised andmed

Väljatõmme



Markeerimine

HP - LxBxH - d - XXX - RAL 9005

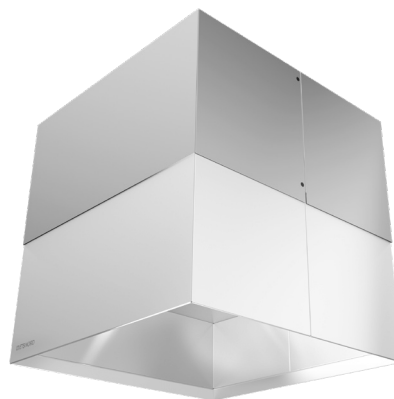


Näidis: HP 600x600x300 - 160 - SpotLED-4000

HP kubu lisaosad

CPH katteplaadid

Katteplaadid on valmistatud roostevabast terasest (AISI 304, pinnaga 2K). Katteplaadid saab soovi korral paigaldada kubu ülemise serva ning lae vahele, et katta kinni seal asuv tehnosüsteemide ala. Katteplaatide kõrgus saab olla 50–1100 mm. Värvitud kubu korral on katteplaadid värvitud sama tooni.





ETS NORD AS

Address: Peterburi tee 53
11415 Tallinn
Estonia

Telefon: +372 680 7360
info@etsnord.ee
www.etsnord.ee



*Let's move the air **together!***