

NORDfire FDMS tuletõkkeklapp

Ümarad tuletõkkeklapid Ø 100–630 mm

CE sertifitseeritud vastavalt standardile EN 15650

Katsetatud vastavalt standardile EN 1366-2

Klassifitseeritud vastavalt standardile EN 13501-3+A1

Tulepüsivus EIS 45, EIS 60, EIS 90

Korpuse tihendusklass C, laba tihendusklass 2 vastavalt standardile EN 1751

Korroosioonikindlus vastavalt standardile EN 15650

Klassifitseeritud kui C10000 (tsüklikatse) vastavalt standardile EN 15650

Maksimaalne õhu liikumiskiirus läbi avatud klapi 12 m/s ja maksimaalne rõhuvähe 2500 Pa

FDMS tuletõkkeklapp

FDMS tuletõkkeklapid on ventilatsioonisüsteemi sulgklapid, mis takistavad tule ja põlemisjääkide levimist ühest tuletõkkesektsioonist teise. Tulekahju korral tõuseb süsteemis temperatuur, termokaitse ühendus sulab ja tuletõkkeklapi laba sulgub varasemalt vinnastatud vedru abil automaatselt. Kui tuletõkkeklapp on ajamiga, sulgub klapp tagastusvedruga. Ajami tagastusvedru sulgeb klapi, kui termokaitse aktiveerub. Tagastusvedru aktiveerub ka siis, kui ajami RESET nuppu vajutatakse või ajami elektriühendus katkeb.

Klapi laba ümbrus on varustatud silikoontihendiga, mis klapi sulgumisel takistab suitsu levikut. Samuti on klapi tuletihend, mis paisub tulekahju korral ja klapi sulgudes, takistades sellega tule levimist.

Tuletõkkeklapi laba kohal, välispinnal, on paigaldusäärik. Äärikul on mitu kõrva, mille abil klapp kinnitatakse seina külge.



Mehaaniline juhtimine



Ajamiga juhtimine

Kasutustingimused

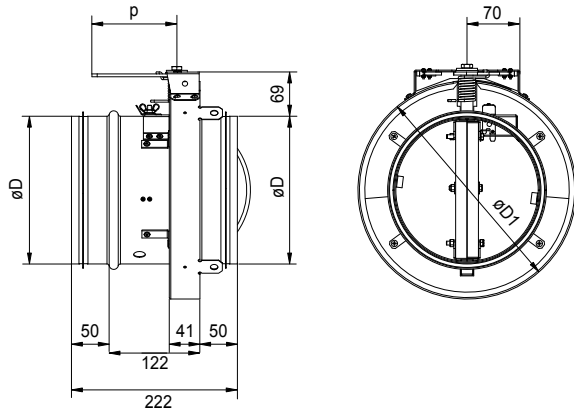
Tuletõkkeklapp on mõeldud töötamiseks järgmistel tingimustel:

- Õhuringluse maksimaalne kiirus: 12 m/s, maksimaalne rõhkude vahe: 2500 Pa.
- Klapi toime ei sõltu õhuringluse suunast. Klapi võib paigutada mis tahes asendisse.
- FDMS klapid on projekteeritud mõõduka kliimaga piirkondade jaoks vastavalt standardile EN 60721-3-3.
- Klapid sobivad kasutamiseks süsteemides, milles ei ole abrasiivseid, keemilisi ega kleepuvaid osakesi.
- Temperatuur FDMS klapi asukohas on lubatud vahemikus -30 °C kuni $+50\text{ °C}$.

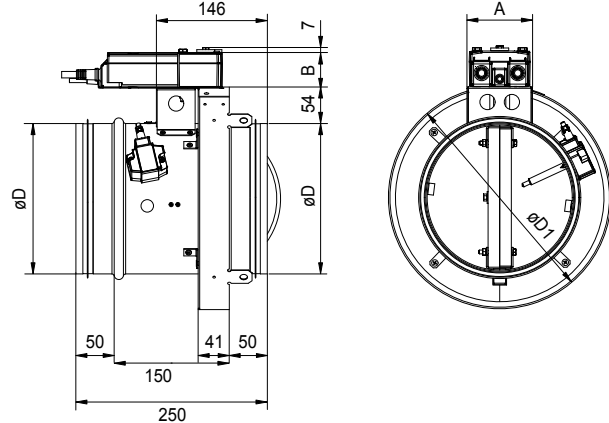
Konstruksioon ja mõõdud

Klapi korpus on valmistatud kuumtsingitud teraslehest ning klapi laba ning ühendusäärik tulekindlast asbestivabast mineraalkiudplaadist. Kinnitusdetailid ja vedrud on galvaniliselt tsingitud. Sulavkaitsmed on valmistatud messingist, paksus 0,5 mm.

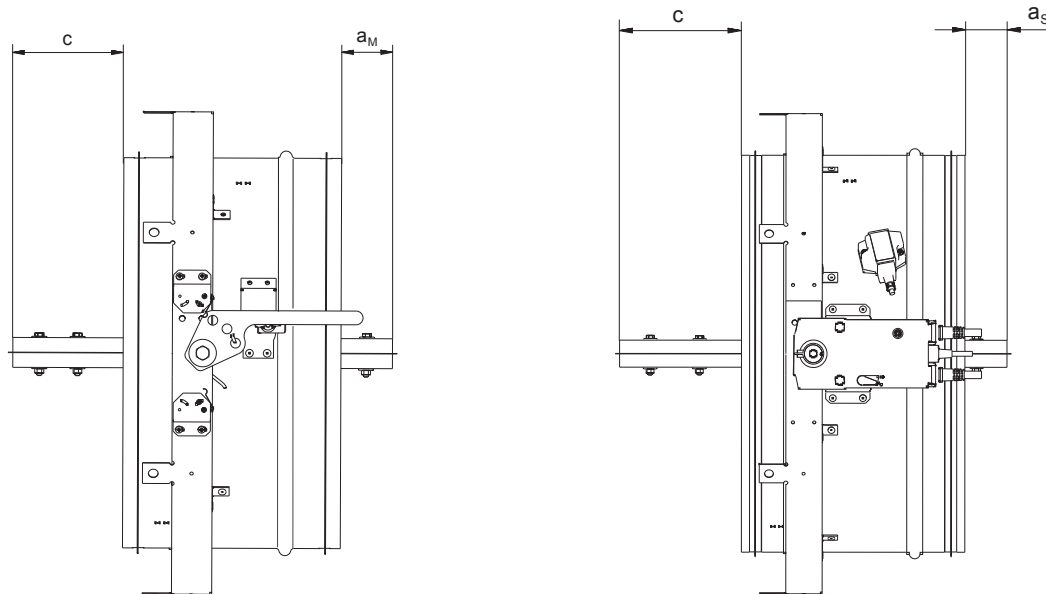
Mehhaaniline juhtimine



Ajamiga juhtimine



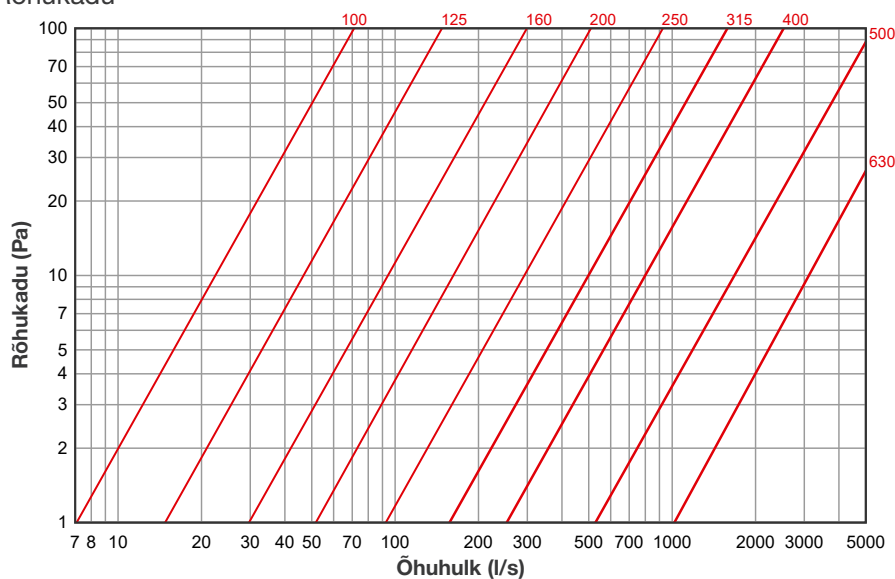
FDMS klappide korral ulatub avatud klapi laba klapi korpusest välja alates nimimõõdust 200 mm suuruse „c” või „a” ja „c” võrra (vt. tabelist). Tuleklappide projekteerimisel tuleb arvestada väärtustega ”a” ja ”c”.



Nimimõõt	D (mm)	D1 (mm)	c (mm)	p (mm)	a _S	a _M	A (mm)	B (mm)	Mudeli .01, .11, .80 kaal (kg)	Mudeli .40, .50 kaal (kg)	Ajam
100	98	190	-	113	-	-	86	48	2,2	3,3	BFL24-T, BFL230-T
125	123	215	-	113	-	-	86	48	2,6	3,7	BFL24-T, BFL230-T
160	158	250	-	113	-	-	86	48	3,2	4,3	BFL24-T, BFL230-T
200	198	290	12,5	113	-	-	86	48	4,0	5,1	BFL24-T, BFL230-T
250	248	340	37,5	163	-	-	86	48	5,1	6,2	BFL24-T, BFL230-T
315	313	405	70	163	-	12	86	48	6,7	7,8	BFL24-T, BFL230-T
400	398	490	112,5	163	24,5	54,5	86	48	9,0	10,1	BFL24-T, BFL230-T
500	498	590	162,5	163	74,5	104,5	110	52	12,0	13,4	BFN24-T, BFN230-T
630	628	720	227,5	163	139,5	169,5	110	52	16,7	18,1	BFN24-T, BFN230-T

Tehnilised andmed

Rõhukadu



Müra andmed

Akustilise võimsuse tase, korrigeeritud filtriga A:

- L_{WA} [dB(A)] A-helivõimsustase
- f [Hz] Oktaavriba kesksagedus
- v [m/s] Õhu kiirus

FDMS 100 - L_{WA} andmed (dB(A))

v (m/s)	f (Hz)								
	63	125	250	500	1000	2000	4000	8000	Kokku
2	<2	<2	<2	<2	<2	<2	<2	<2	<15
3	<2	4	8	9	5	<2	<2	<2	<15
4	2	12	17	18	16	10	<2	<2	23
5	8	18	24	26	24	18	9	<2	30
6	13	23	29	31	30	25	16	5	36
7	16	27	34	36	35	30	22	11	41
8	19	31	37	40	40	35	27	16	45
9	22	34	41	44	43	39	32	21	49
10	25	36	44	47	47	43	36	25	52
11	27	39	46	50	50	46	39	29	55
12	29	41	49	53	53	49	43	32	57

FDMS 125 - L_{WA} andmed (dB(A))

v (m/s)	f (Hz)								
	63	125	250	500	1000	2000	4000	8000	Kokku
2	<2	<2	<2	<2	<2	<2	<2	<2	<15
3	<2	<2	4	5	<2	<2	<2	<2	<15
4	<2	8	13	15	12	6	<2	<2	19
5	5	15	20	22	20	14	6	<2	26
6	9	20	26	28	26	21	13	<2	32
7	13	24	30	33	32	27	19	7	37
8	16	27	34	37	36	32	24	13	41
9	19	30	37	41	40	36	28	18	45
10	21	33	40	44	43	39	32	22	48
11	23	35	43	47	46	43	36	25	51
12	25	37	45	49	49	46	39	29	54

FDMS 160 - L_{WA} andmed (dB(A))

v (m/s)	f (Hz)								
	63	125	250	500	1000	2000	4000	8000	Kokku
2	<2	<2	<2	<2	<2	<2	<2	<2	<15
3	<2	<2	5	6	2	<2	<2	<2	<15
4	<2	9	14	15	13	7	<2	<2	20
5	5	15	21	23	21	15	6	<2	27
6	10	20	26	28	27	22	13	<2	33
7	13	24	31	33	32	27	19	8	38
8	16	27	34	37	37	32	24	13	42
9	19	31	38	41	40	36	29	18	45
10	22	33	41	44	44	40	33	22	49
11	24	36	43	47	47	43	36	26	52
12	26	38	46	50	50	46	40	29	54

FDMS 200 - L_{WA} andmed (dB(A))

v (m/s)	f (Hz)								
	63	125	250	500	1000	2000	4000	8000	Kokku
2	<2	<2	<2	<2	<2	<2	<2	<2	<15
3	<2	<2	5	6	3	<2	<2	<2	<15
4	<2	9	14	15	13	7	<2	<2	20
5	5	15	21	23	21	15	6	<2	27
6	10	20	26	29	27	22	14	<2	33
7	13	24	31	33	32	27	19	8	38
8	17	28	35	38	37	32	25	13	42
9	19	31	38	41	41	36	29	18	46
10	22	33	41	44	44	40	33	22	49
11	24	36	43	47	47	43	37	26	52
12	26	38	46	50	50	46	40	30	55

FDMS 250 - L_{WA} andmed (dB(A))

v (m/s)	f (Hz)								
	63	125	250	500	1000	2000	4000	8000	Kokku
2	<2	<2	<2	<2	<2	<2	<2	<2	<15
3	<2	<2	4	5	<2	<2	<2	<2	<15
4	<2	8	13	14	12	6	<2	<2	19
5	4	14	20	22	20	14	5	<2	26
6	9	19	25	27	26	21	12	<2	32
7	12	23	30	32	31	26	18	7	37
8	15	27	33	36	36	31	23	12	41
9	18	30	37	40	39	35	28	17	44
10	21	32	40	43	43	39	32	21	48
11	23	35	42	46	46	42	35	25	51
12	25	37	45	49	49	45	39	28	53

FDMS 315 - L_{WA} andmed (dB(A))

v (m/s)	f (Hz)								
	63	125	250	500	1000	2000	4000	8000	Kokku
2	<2	<2	<2	<2	<2	<2	<2	<2	<15
3	<2	<2	5	6	3	<2	<2	<2	<15
4	<2	9	14	16	13	7	<2	<2	20
5	6	16	21	23	21	15	7	<2	27
6	10	21	27	29	27	22	14	2	33
7	14	25	31	34	33	28	20	8	38
8	17	28	35	38	37	33	25	14	42
9	20	31	38	41	41	37	29	18	46
10	22	34	41	45	44	40	33	23	49
11	24	36	44	48	47	44	37	26	52
12	26	38	46	50	50	47	40	30	55

FDMS 400 - L_{WA} andmed (dB(A))

v (m/s)	f (Hz)								
	63	125	250	500	1000	2000	4000	8000	Kokku
2	<2	<2	<2	<2	<2	<2	<2	<2	<15
3	<2	3	7	8	5	<2	<2	<2	<15
4	<2	11	16	18	15	9	<2	<2	22
5	8	18	23	25	23	17	9	<2	29
6	12	23	29	31	29	24	16	4	35
7	16	27	33	36	35	30	22	10	40
8	19	30	37	40	39	35	27	16	44
9	22	33	40	43	43	39	31	20	48
10	24	36	43	47	46	42	35	25	51
11	26	38	46	50	49	46	39	28	54
12	28	40	48	52	52	49	42	32	57

FDMS 500 - L_{WA} andmed (dB(A))

v (m/s)	f (Hz)								
	63	125	250	500	1000	2000	4000	8000	Kokku
2	<2	<2	<2	<2	<2	<2	<2	<2	<15
3	<2	<2	4	5	<2	<2	<2	<2	<15
4	<2	8	13	14	12	6	<2	<2	19
5	4	14	20	22	20	14	5	<2	26
6	9	19	25	27	26	21	12	<2	32
7	12	23	30	32	31	26	18	7	37
8	15	27	33	36	36	31	23	12	41
9	18	30	37	40	39	35	28	17	45
10	21	32	40	43	43	39	32	21	48
11	23	35	42	46	46	42	35	25	51
12	25	37	45	49	49	45	39	28	53

FDMS 630 - L_{WA} andmed (dB(A))

v (m/s)	f (Hz)								
	63	125	250	500	1000	2000	4000	8000	Kokku
2	<2	<2	<2	<2	<2	<2	<2	<2	<15
3	<2	<2	3	4	<2	<2	<2	<2	<15
4	<2	7	12	14	11	5	<2	<2	18
5	3	13	19	21	19	13	5	<2	25
6	8	18	25	27	25	20	12	<2	31
7	12	22	29	32	31	26	18	6	36
8	15	26	33	36	35	30	23	12	40
9	18	29	36	39	39	35	27	16	44
10	20	32	39	43	43	39	31	21	47
11	22	34	41	45	45	41	35	24	50
12	24	36	44	48	48	45	38	28	53

FDMS tuletõkkeklapi mudelid

1. Mehaanilise juhtimisega tuletõkkeklapp

Mudel .01 – sulavkaitsmega varustatud tuletõkkeklapp

Manuaalne juhtimine toimub sulavkaitsme abil, mille purunemine aktiveerib sulgemisseadme hiljemalt 120 sekundi jooksul pärast nominaalse käivitustemperatuuri 72 °C saavutamist. Klapi laba ei sulgu, kui temperatuur ei ületa 70 °C.



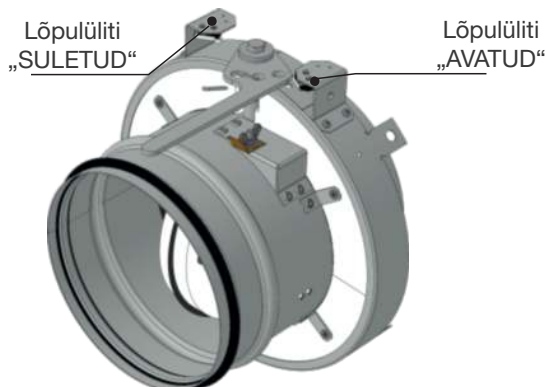
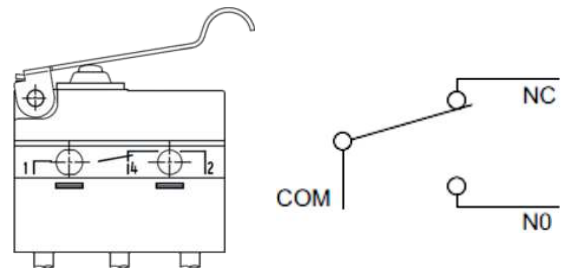
Mudel .11 – sulavkaitsme ja lõpulülitiga („SULETUD“) varustatud tuletõkkeklapp

Tuletõkkeklapi saab varustada ühe lõpulülitiga (mikrolüliti), mis näitab klapi asendit. Lõpulüliti annab signaali klapi laba asendi kohta „SULETUD“. Lõpulüliti saab ühendada hoone automaaticasüsteemiga või vastava juhtimissüsteemiga kaabli abil (kaabel maks. 300 mm, kuuluvad lõpulüliti komplekti).



Mudel .80 – sulavkaitsme ja kahe lõpulülitiga („SULETUD“), („AVATUD“) varustatud tuletõkkeklapp

Tuletõkkeklapi saab varustada kahe lõpulülitiga, mis näitavad klapi asendit (mikrolülitid). Lõpulüliti annab märku klapi laba asendist „SULETUD“ ja „AVATUD“. Lõpulülitid saab ühendada hoone automaaticasüsteemiga või vastava juhtimissüsteemiga kaabli abil (kaablid maks. 300 mm kuuluvad lõpulüliti komplekti).



Mudel	G905-300E03W1
Nimipinge	AC 230 V / 5A DC 24V AC 24V
Kaitseaste	IP 67
Keskkonna temperatuur	-25 °C ... +120 °C
1(COM) - must kaabel 2(NC) - hall kaabel 4(NO) - sinine kaabel	
Lõpulülitit saab ühendada kahel erineval viisil: KATKESTA kui käepide liigub ... ühenda kaablid 1+2 LÜLITA SISSE kui käepide liigub ... ühenda 1+4	

NB! Klapi paigaldamise järgselt tuleb kontrollida lõpulüliteid ning vajadusel seadistada nii, et need annaksid asendi signaali.

2. Ajamiga juhtimine

Mudel .40, .50

Tuletõkkeklapp on varustatud BFL 24-T (BFN24-T) või BFL 230-T (BFN230-T) ajamiga. Toiteallikaga AC/DC 24V või 230V ühendamise järel viib ajam klapi laba tööasendisse „AVATUD” ning surub samal ajal kokku selle tagastusvedru. Kui ajam on pinge all, siis on klapi laba asendis „AVATUD” ja tagastusvedru on kokku surutud. Vajalik aeg klapi laba täielikuks avanemiseks asendist „SULETUD” asendisse „AVATUD” on maksimaalselt 60 sekundit. Kui käitav elektrivool katkeb (toitepinge kadumise või termoelektrilise käivitusmehhanismi BAT lähtestamisnupu vajutamisel), viib tagastusvedru klapi laba avariasendisse „SULETUD”. Laba ümberpaiknemise aeg asendist „AVATUD” asendisse „SULETUD” on maksimaalselt 20 sekundit. Toitepinge taastumisel (laba võib olla mis tahes asendis) hakkab ajam viima klapi laba tagasi asendisse „AVATUD”.





Mudelid .40 ja .50

Ajami termoelektriline mehhanism BAT, mis sisaldab kahte termokaitset Tf1 ja Tf2, on elektri ajami koostisosa. Need kaitsmed aktiveeritakse, kui temperatuur ületab +72 °C. Kaitse Tf1 mõõdab temperatuuri klapi ümbruses ja Tf2 mõõdab temperatuuri kanali sees.

Mõlemad kaitsmed on ühendatud jadaliidese abil. See tähendab, kui termokaitse aktiveerub, katkeb elektrivool jäädavalt ja pöördumatult ning käitusmehhanism viib kokkusurutud vedru abil klapi laba avariasendisse „SULETUD”.

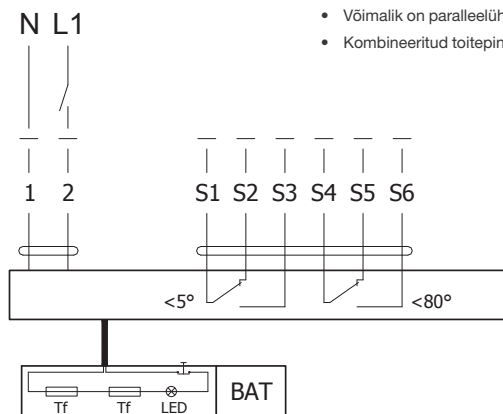
Laba asendi „AVATUD” ja „SULETUD” märku andmine on tagatud kahe integreeritud lõpulülitiga.

Vastava signaali saab ühendada hoone automaatikasüsteemiga.

Belimo ajamid	BFL, BFN 230-T	BFL, BFN 24-T
		
Nimipinge	AC 230 V 50/60 Hz	AC 24 V 50/60 Hz DC 24 V
Võimsustarve	3,5/5 W	2,5/4 W
- mootori töö ajal	1,1/2,1 W	0,8/1,4 W
- seisu ajal		
Suurusmõõt	6,5/10 VA (Imax 4 A @ 5 ms)	4/6 VA (Imax 8,3 A @ 5 ms)
Kaitseklass	III	II
Kaitseaste		IP 54
Töötamisaeg		<60 s
- mootor		~20 s
- tagastusvedru		
Keskkonna temperatuur		
- normaalrežiim		-30 °C ... +55 °C
- ohutu režiim		Suurim temperatuur 75 °C
- temperatuur mittetöötamisel		-40 °C ... +55 °C
Ühendus		
- mootor	kaabel 1 m, 2 × 0,75 mm ² (BFL/BFN 24-T-ST) 3-pooluselise pistikühendustega	
- lisalüliti	kaabel 1 m, 6 × 0,75 mm ² (BFL/BFN 24-T-ST) 3-pooluselise pistikühendustega	
Sulavkaitsmed		kanali sisetemperatuur 72 °C kanali välistemperatuur 72 °C

AC230 V, AVATUD-SULETUD ⚠

- Hoiatus: Toitepinge!
- Ajam tuleb kaitsta termokaitsmega, mis ei ole suurem kui 16 A.
- Võimalik on paralleelühendus teise ajamiga. Pöörake tähelepanu toitesisendi andmetele.
- Kombineeritud toitepinge ja kaitsepinge lisalülititele ei ole lubatud.



Kaabli värvid:

- 1 = sinine
- 2 = pruun
- S1 = violetne
- S2 = punane
- S3 = valge
- S4 = oranž
- S5 = roosa
- S6 = hall

BFL 230-T

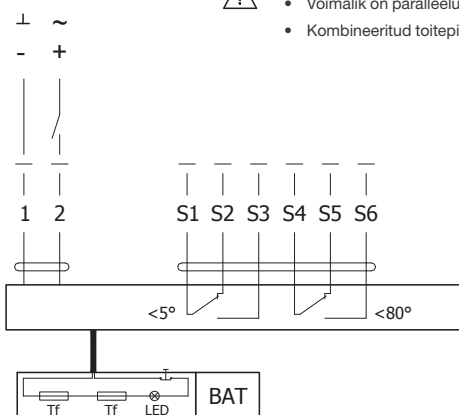


BFN 230-T



AC/DC 24 V, AVATUD-SULETUD ⚠

- Ühendus läbi eraldustrafo.
- Võimalik on paralleelühendus teise ajamiga. Pöörake tähelepanu toitesisendi andmetele.
- Kombineeritud toitepinge ja kaitsepinge lisalülititele ei ole lubatud.



(-ST)

Side- ja toiteseadme pistikühendused.

Side- ja toiteseadme või bus-võrkude ühendamise näiteid leiate kasutatud seadme juhenditest.

Kaabli värvid:

- 1 = sinine
- 2 = pruun
- S1 = violetne
- S2 = punane
- S3 = valge
- S4 = oranž
- S5 = roosa
- S6 = hall

BFL 24-T



BFN 24-T



Markeerimine

	FDMS - Ød - .40
Tähis _____	
FDMS - Tuletõkkeklapp	
FDMS-H - Tuletõkkeklapp, happekindel teras AISI 316	
Mõõdud _____	
Kanali ühendusmõõt (mm)	
Mudel _____	
.01 - Sulavkaitsmega varustatud tuletõkkeklapp	
.11 - Sulavkaitsme ja lõpplülitiga („SULETUD”) varustatud tuletõkkeklapp	
.80 - Sulavkaitsme ja kahe lõpplülitiga („SULETUD”), („AVATUD”) varustatud tuletõkkeklapp	
.40 - BFL(BFN) 230-T ajamiga varustatud tuleklapp	
.50 - BFL(BFN) 24-T ajamiga varustatud tuleklapp	

Näidis: FDMS 200.40

Tootele paigaldatud etikett:

MANDÍK®		MANDÍK, a.s. Dobříšská 550, 267 24 Hostomice, Czech Republic	
FIRE DAMPER - FDMS			
DIMENSION:		ACTUATING SYSTEM:	
YEAR/SER.NO.:		WEIGHT (kg):	
FIRE PROTEC. CLASS: EI 60 (ve ho i ↔ o) S			
TPM 125/17	Cert. No.: 1391-CPR-2019/0023, DoP: PM/FDMS(FDMS-VAV)/01/20/1	EN 15650:2010	CE <small>1391</small>

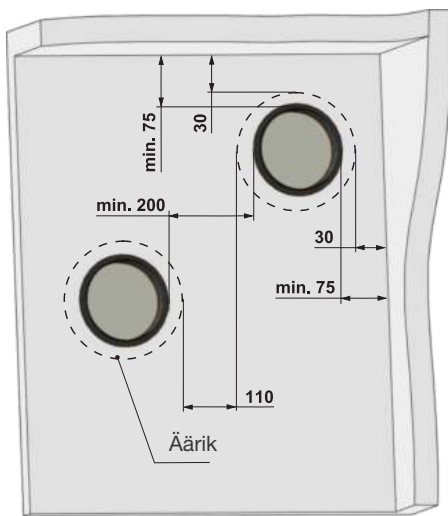
Paigaldusjuhend

Tuletõkkeklapid sobivad erinevate tuletõkkeseksioonide vahele nii horisontaal kui ka vertikaalasendis paigaldamiseks. Klapp tuleb paigaldada selliselt, et igasugune koormuse ülekandumine tuleeralduskonstruktsioonilt klapipele on täielikult välistatud. Klapi paigaldamisel tuleb klapi ja konstruktsiooni vahele tekkiv vahe täita kogu tühimiku ulatuses heakskiidetud materjaliga. Klapi lähedusse tuleb vajadusel paigaldada hooldusluuk, et oleks võimalik teostada klapi detailide kontrolli ja hooldust.

Tuletõkkeklapi ja konstruktsioonide (seina, lae) vaheline kaugus peab olema vähemalt 75 mm. Kui samasse tuleeralduskonstruktsiooni on kavandatud paigaldada kaks või rohkem klappi, peab kõrvuti olevate tuletõkkeklappide vaheline kaugus olema vähemalt 200 mm standardi EN 1366-2 kohaselt.

Juhtmehhanism peab paigaldamisprotsessi käigus olema kaitstud (kaetud) vigastuste ja saastumise eest. Kõik tuletõkkeklapid tuleb paigaldamise ajaks sulgeda. Klapi korpus ei tohi sissemüürimise käigus deformeeruda. Klapi sisseehitamise järel ei tohi selle laba avanemise või sulgumise ajal vastu klapi korpus käia.

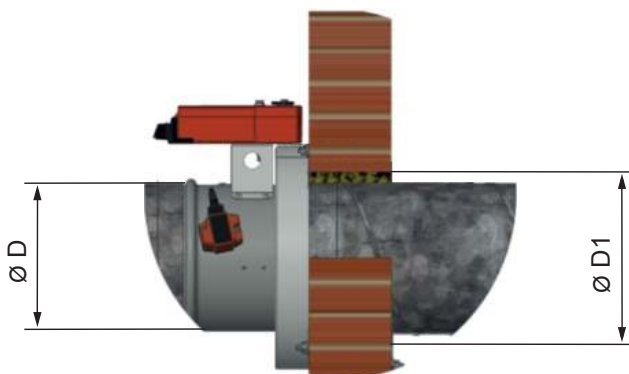
Kahe või enama tuletõkkeklapi paigaldamine ühte tuleeralduskonstruktsiooni.



* Vaata paigaldusviiside detailvaatest võimalikke erilahendusi

Paigaldusava mõõdud

Tulekindla materjali tüüp	Soovitav materjal	D1 (mm)
Klaaskiud	PROMAGLAF: materjali paksus 13 mm, paber: paksus 6 mm + väljastpoolt Firestop silikoon (ETS NORD) või vastav	D+28, D+14
Tulekindel mastiks	Firestop silikoon (ETS NORD) või vastav	D+10
Kivivill	ISOVER: Orstech LSP H paksus 20 mm + väljastpoolt HILTI: tuletõkkevõõp CFS-CT või PROMASTOP-P või K või vastav	D+40
Klaaskiudkangas	KOBEMAT : Materjali paksus 9mm + väljastpoolt Firestop silikoon (ETS NORD) või vastav	D+20
Mört või kips	HILTI: tulekindel mört CFS-M RG või vastav	D+80



NB! Paigaldusava mõõtmed on soovituslikud.

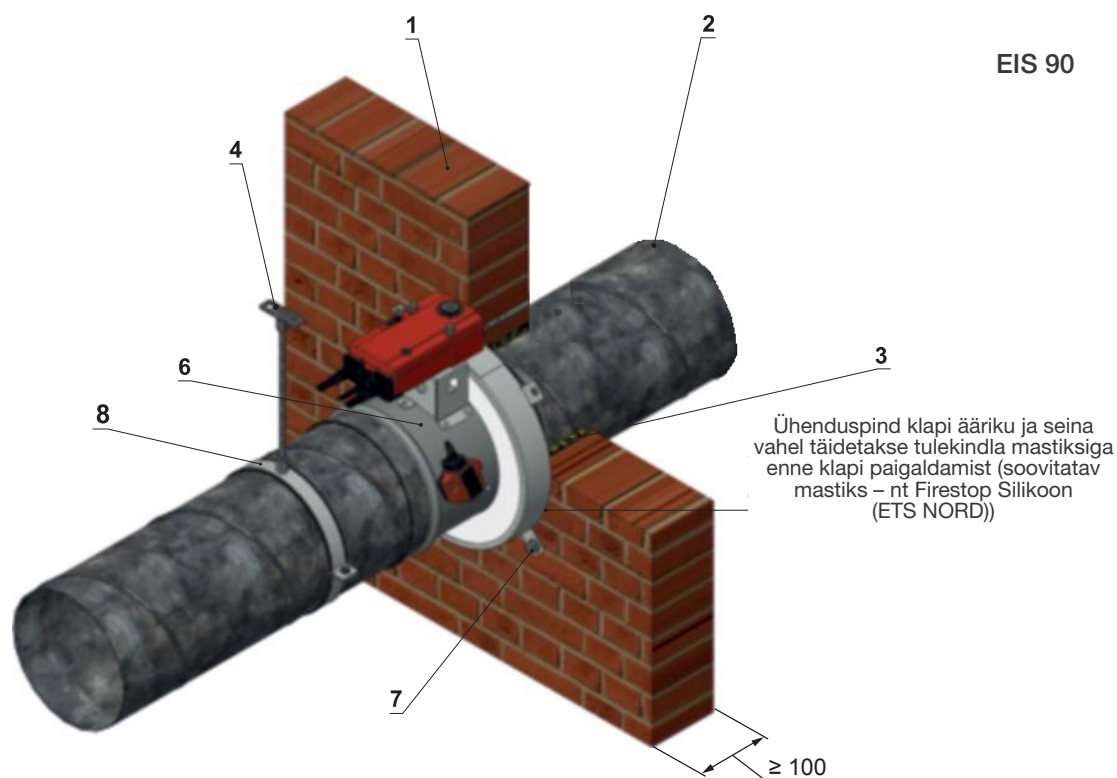
Kokkuvõte paigaldusviisidest

FDMS tuletõkkeklapp on mõeldud paigaldamiseks seina-, põranda- või laekonstruktsioonesse.

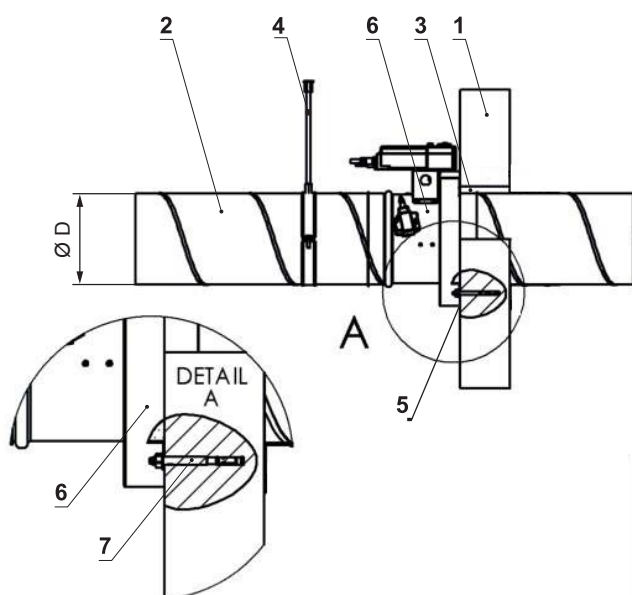
Konstruktsioon	Paigaldus seina või lakke	Tihendusmaterjal
Klapp paigaldatakse monoliitsesse seinakonstruktsiooni ($t \geq 100$ mm)	Kuiv	Tulekindel tihendusmass, kivivill või klaaskiudkangas
Klapp paigaldatakse monoliitsesse seinakonstruktsiooni ($t \geq 100$ mm)	Märg	Mört või kips
Klapp paigaldatakse monoliitset seinakonstruktsioonist väljapoole ($t \geq 100$ mm). Klapi ja seina vaheline kanal isoleeritakse kivivillaga.	Kuiv	Tulekindel tihendusmass, kivivill või klaaskiudkangas
Klapp paigaldatakse monoliitset seinakonstruktsioonist väljapoole ($t \geq 100$ mm). Klapi ja seina vaheline kanal isoleeritakse kivivillaga.	Märg	Mört või kips
Klapp paigaldatakse monoliitsesse laekonstruktsiooni ($t \geq 125$ mm poorbetoon)	Kuiv	Tulekindel tihendusmass, kivivill või klaaskiudkangas
Klapp paigaldatakse monoliitsesse laekonstruktsiooni ($t \geq 125$ mm poorbetoon)	Märg	Mört või kips
Klapp paigaldatakse monoliitset laekonstruktsioonist väljapoole ($t \geq 100$ mm poorbetoon). Klapi ja lae vaheline kanal isoleeritakse kivivillaga.	Kuiv	Tulekindel tihendusmass, kivivill või klaaskiudkangas
Klapp paigaldatakse monoliitset laekonstruktsioonist väljapoole ($t \geq 100$ mm poorbetoon). Klapi ja lae vaheline kanal isoleeritakse kivivillaga.	Märg	Mört või kips
Klapp paigaldatakse kipsist seinakonstruktsiooni ($t \geq 100$ mm)	Kuiv	Tulekindel tihendusmass, kivivill või klaaskiudkangas
Klapp paigaldatakse kipsist seinakonstruktsiooni ($t \geq 100$ mm)	Märg	Mört või kips
Klapp paigaldatakse väljapoole kipsist seinakonstruktsiooni, $t \geq 100$ mm. Klapi ja seina vaheline kanal isoleeritakse kivivillaga.	Kuiv	Tulekindel tihendusmass, kivivill või klaaskiudkangas
Klapp paigaldatakse väljapoole kipsist seinakonstruktsiooni, $t \geq 100$ mm. Klapi ja seina vaheline kanal isoleeritakse kivivillaga.	Märg	Mört või kips
Paigaldus sandwich-seinakonstruktsiooni (soojustatud seinapaneel)	Kuiv	Tulekindel tihendusmass, kivivill või klaaskiudkangas
Paigaldus sandwich-seinakonstruktsiooni (soojustatud seinapaneel) isoleeritud kanaliga	Kuiv	Tulekindel tihendusmass, kivivill või klaaskiudkangas

Näiteid paigaldusviisidest

FDMS tuletõkkeklapi paigaldamine monoliitsesse seinakonstruktsiooni



EIS 90



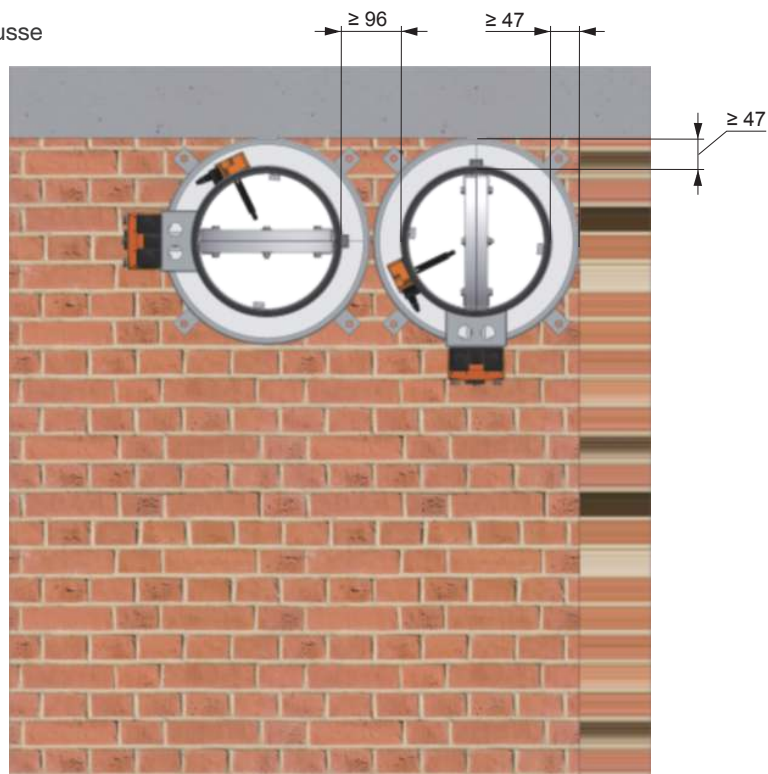
SELGITUS

- 1 - Monoliitne seinakonstruktsioon
- 2 - Toru
- 3 - Tulekindel tihendusmaterjal (vaata tabelist)
- 4 - Keermeslatti ja ankur seina/lakke (nt M8-keermeslatti ja ankru tüüp vastavalt kanali kaalule)
- 5 - Tulekaitsemastiks paksusega vähemalt 1 mm (nt Firestop Silikoon (ETS NORD))
- 6 - Tuletõkkeklapp FDMS
- 7 - Klapi kaeluse kinnitusankur (nt M8x30)
- 8 - Riputusklamber
- 9 - Eemaldatava õhukindla kummikorgiga kaetud kaamera kontrollava

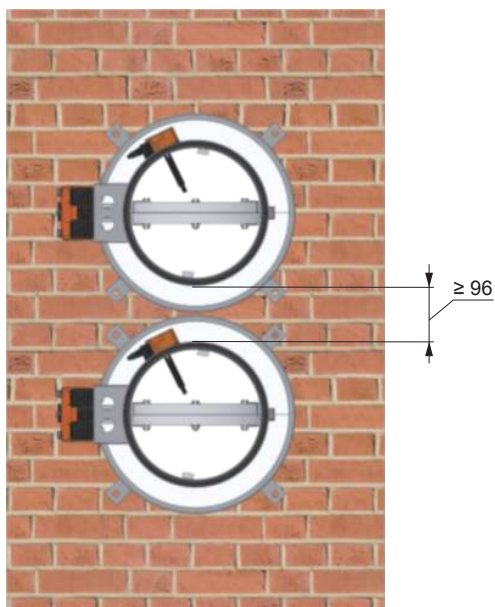
Kahe FDMS tuletõkkeklapi kõrvuti paigaldamine monoliitsesse seinakonstruktsiooni – paigaldus seinala lähedusse

EIS 90

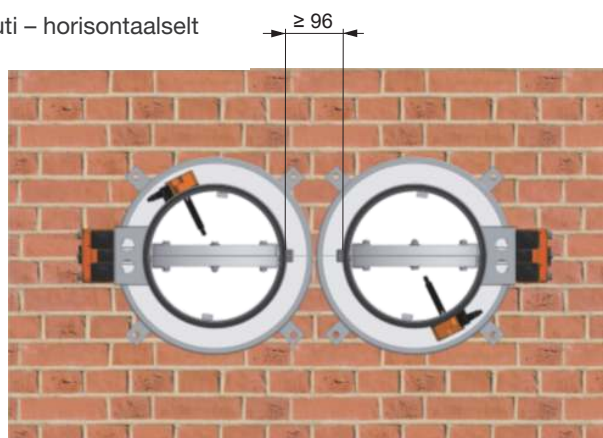
Seinala lähedusse



Klapid kõrvuti – vertikaalselt



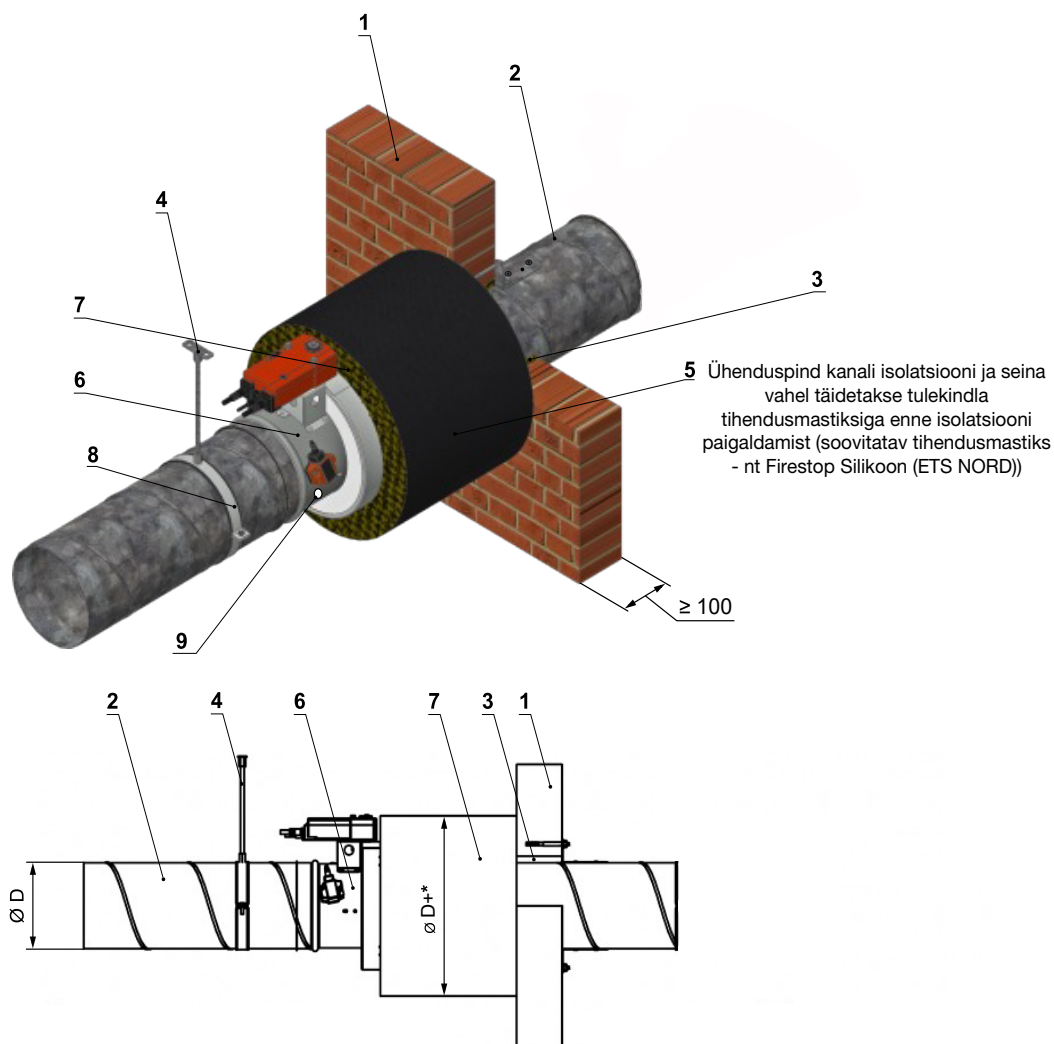
Klapid kõrvuti – horisontaalselt



Vt. paigalduse selgitust „FDMS tuletõkkeklapi paigaldamine monoliitsesse seinakonstruktsiooni”

FDMS tuletõkkeklapi paigaldamine väljapoole monoliitset seinakonstruktsiooni

EIS 60



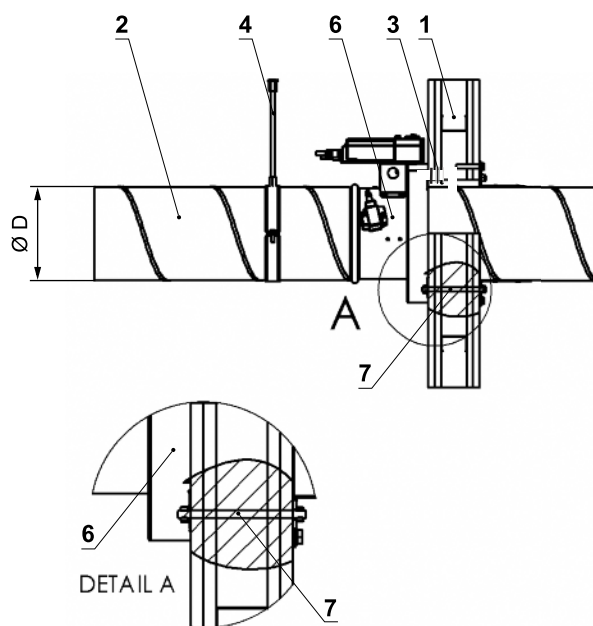
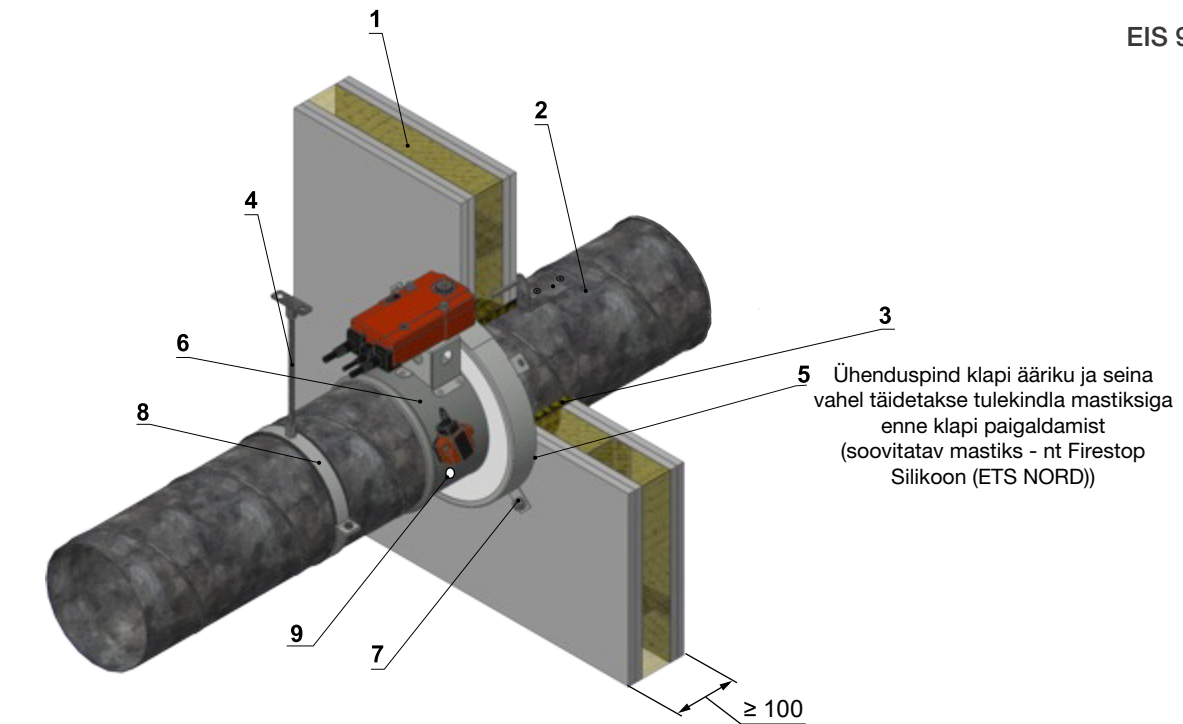
SELGITUS

- 1 - Monoliitne seinakonstruktsioon
- 2 - Toru
- 3 - Tulekindel tihendusmaterjal (vaata tabelist)
- 4 - Keermeslatt ja ankur seina/lakke (nt M8-keermeslati ja ankru tüüp vastavalt kanali kaalule)
- 5 - Tulekaitsemastiks paksusega vähemalt 1 mm (nt Firestop Silikoon (ETS NORD))
- 6 - Tuletõkkeklapp FDMS
- 7 - Kanali isolatsiooni tulekindlus vähemalt EI60 (nt ISOVER ultimate protect Wired MAT 4.0 ALU1)*
- 8 - Riputusklamber
- 9 - Eemaldatava õhukindla kummikorgiga kaetud kaamera kontrollava

* Kanali isolatsioon paigaldatakse tootja paigaldusjuhendile (nt ISOVER, ROCKWOOL, PAROC, ...) ja nõutud tuleklassile vastavalt.

FDMS tuletõkkeklapi paigaldamine kipsist seinakonstruktsiooni

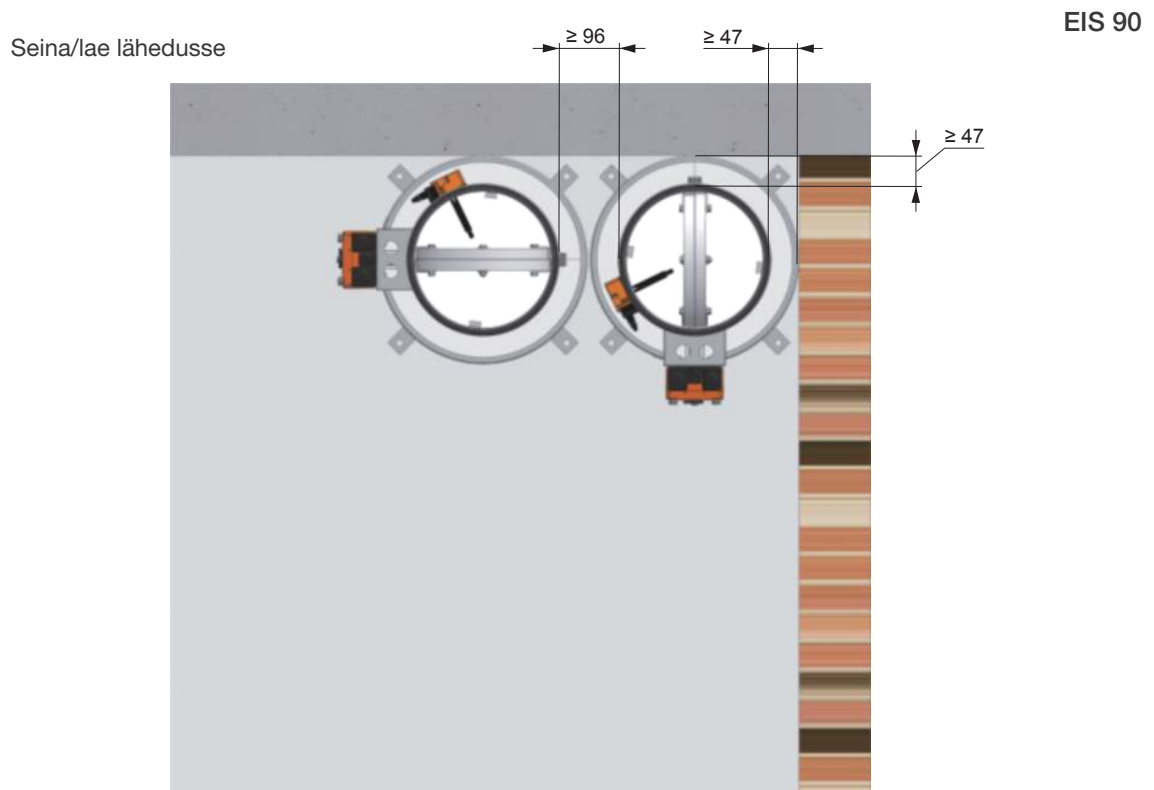
EIS 90



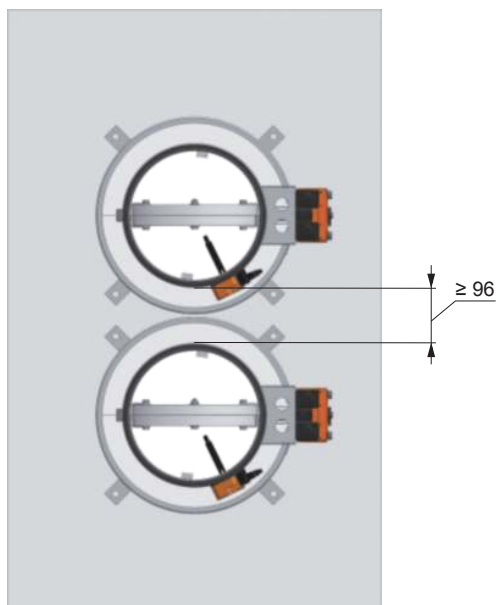
SELGITUS

- 1 - Kipsist seinakonstruktsioon
- 2 - Toru
- 3 - Tulekindel tihendusmaterjal (vaata tabelist)
- 4 - Keermeslatti ja ankur seina/lakke (nt M8-keermeslatti ja ankru tüüp vastavalt kanali kaalule)
- 5 - Tulekaitsemastiks paksusega vähemalt 1 mm (nt Firestop Silikoon (ETS NORD))
- 6 - Tuletõkkeklapp FDMS
- 7 - Klapi kaeluse kinnitusankur (keermeslatti ja mutter M8 või nt ankru tüüp KD8). NB! Läbi seina kinnitust ei ole vaja, kui klapp kinnitatakse metallkarkassi külge.
- 8 - Riputusklamber (e.g. FISCHER - type LGS)
- 9 - Eemaldatava õhukindla kummikorgiga kaetud kaamera kontrollava

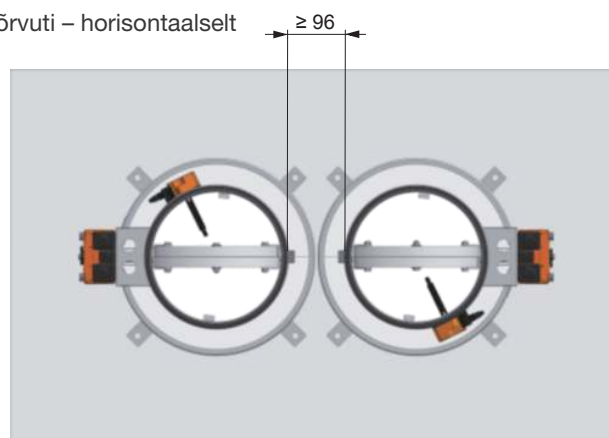
Kahe FDMS tuletõkkeklapi kõrvuti paigaldamine kipsist seinakonstruktsiooni – paigaldus seinala lähedusse



Klapid kõrvuti – vertikaalselt



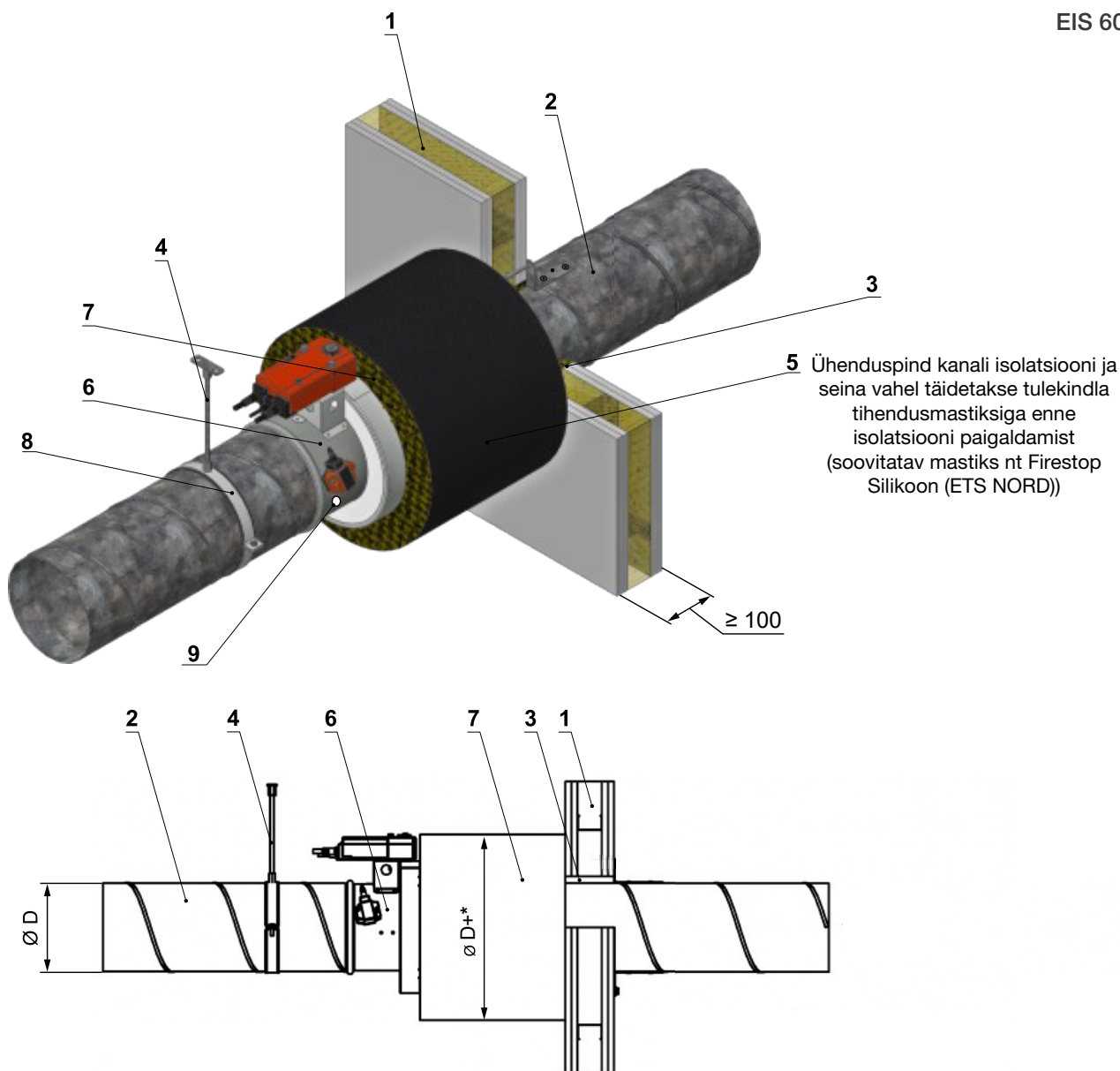
Klapid kõrvuti – horisontaalselt



Vt. paigalduse selgitust „FDMS tuletõkkeklapi paigaldamine kipsist seinakonstruktsiooni”

FDMS tuletõkkeklapi paigaldamine väljapoole kipsist seinakonstruktsiooni

EIS 60

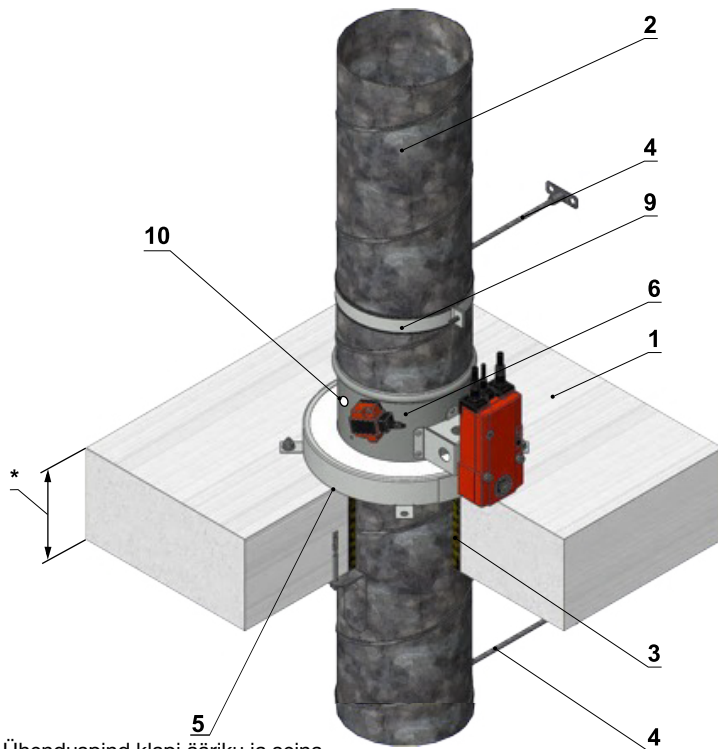


SELGITUS

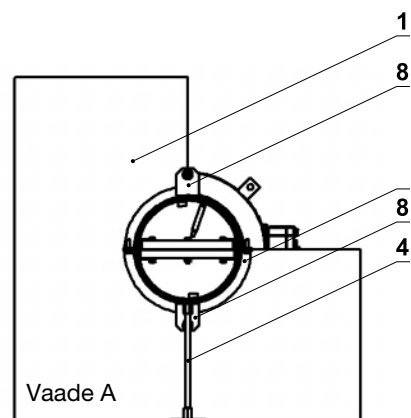
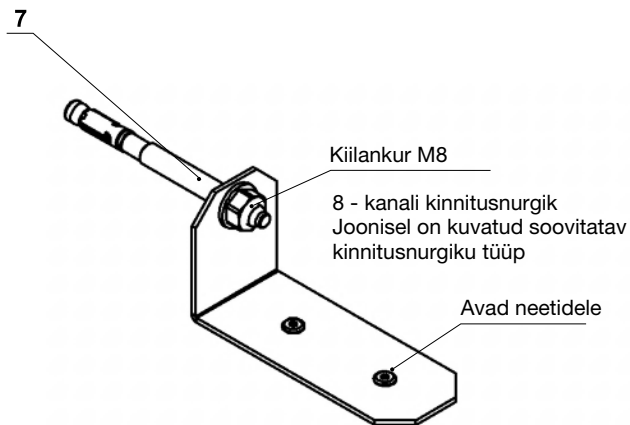
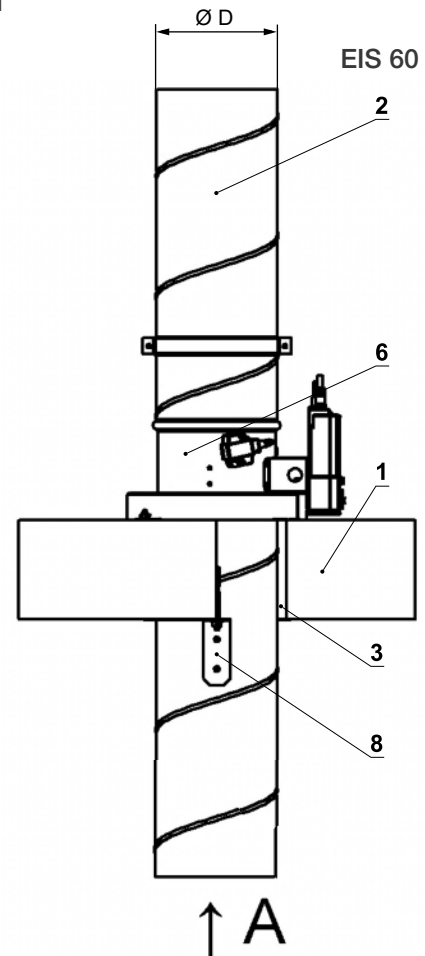
- 1 - Kipsist seinakonstruktsioon
- 2 - Toru
- 3 - Tulekindel tihendusmaterjal (vaata tabelist)
- 4 - Keermeslatti ja ankur seinale/lakke (nt M8-keermeslatti ja ankru tüüp vastavalt kanali kaalule)
- 5 - Tulekaitsemastiks paksusega vähemalt 1 mm (nt Firestop Silikoon (ETS NORD))
- 6 - Tuletõkkeklapp FDMS
- 7 - Kanali isolatsiooni tulekindlus vähemalt EI60 (nt ISOVER ultimate protect Wired MAT 4.0 ALU1)*
- 8 - Riputusklamber
- 9 - Eemaldatava õhukindla kummikorgiga kaetud kaamera kontrollava

* Kanali isolatsioon paigaldatakse tootja paigaldusjuhendile (nt ISOVER, ROCKWOOL, PAROC, ...) ja nõutud tuleklassile vastavalt.

FDMS tuletõkkeklapi paigaldamine monoliitsesse laekonstruktsiooni



Ühenduspind klapi ääriku ja seinä vahel täidetakse tulekindla mastiksiga enne klapi paigaldamist (soovitav mastiks - nt Firestop Silikoon (ETS NORD))



SELGITUS

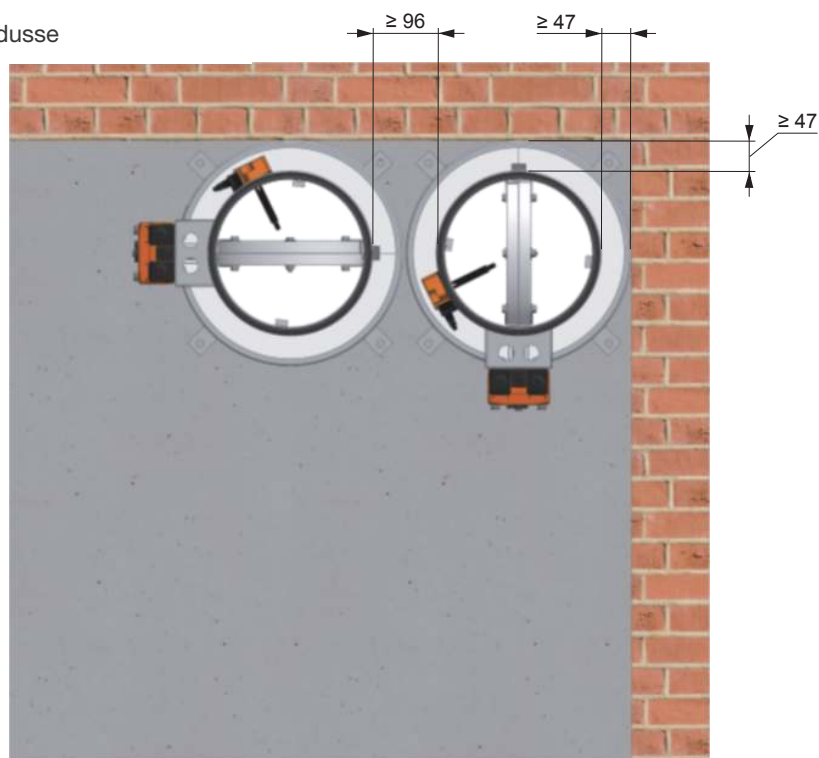
- 1 - Laepaneel
- 2 - Toru
- 3 - Tulekindel tihendusmaterjal (vaata tabelist)
- 4 - Keermeslati ja ankur seinä/lakke (nt M8-keermeslati ja ankru tüüp vastavalt kanali kaalule)
- 5 - Tulekaitsemastiks paksusega vähemalt 1 mm (nt Firestop Silikoon (ETS NORD))
- 6 - Tuletõkkeklapp FDMS
- 7 - Klapi kaeluse kinnitusankur (nt M8x30)
- 8 - Lae ja kanali kinnitusnurgik (kohustuslik)
- 9 - Riputusklamber
- 10 - Eemaldatava õhukindla kummikorgiga kaetud kaamera kontrollava

* Monoliitne laekonstruktsioon paksusega vähemalt 110 mm (betoon) ja poorbetoon 125 mm.

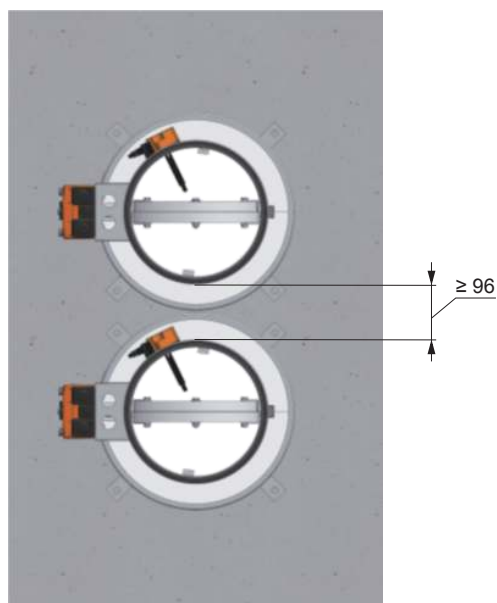
Kahe FDMS tuletõkkeklapi kõrvuti paigaldamine monoliitsesse laekonstruktsiooni - paigaldus seinalaelähedusse

EIS 60

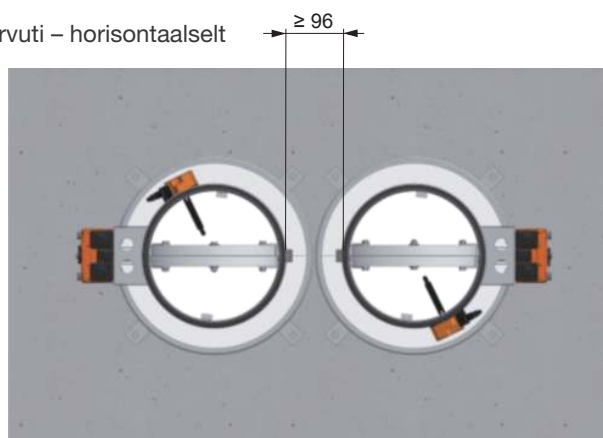
Seinalaelähedusse



Klapid kõrvuti – vertikaalselt

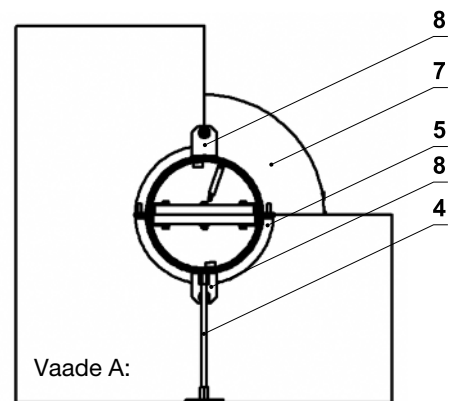
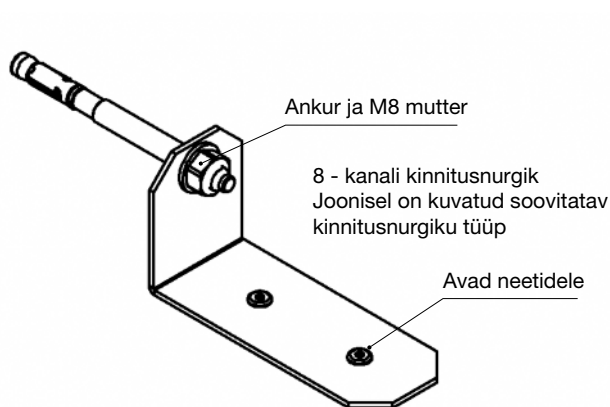
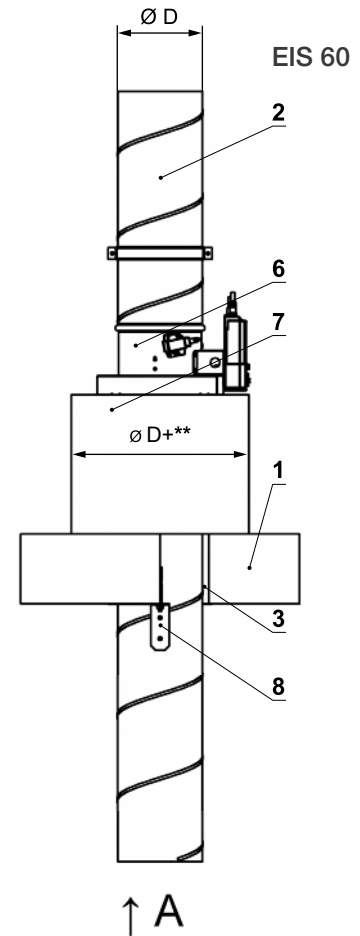
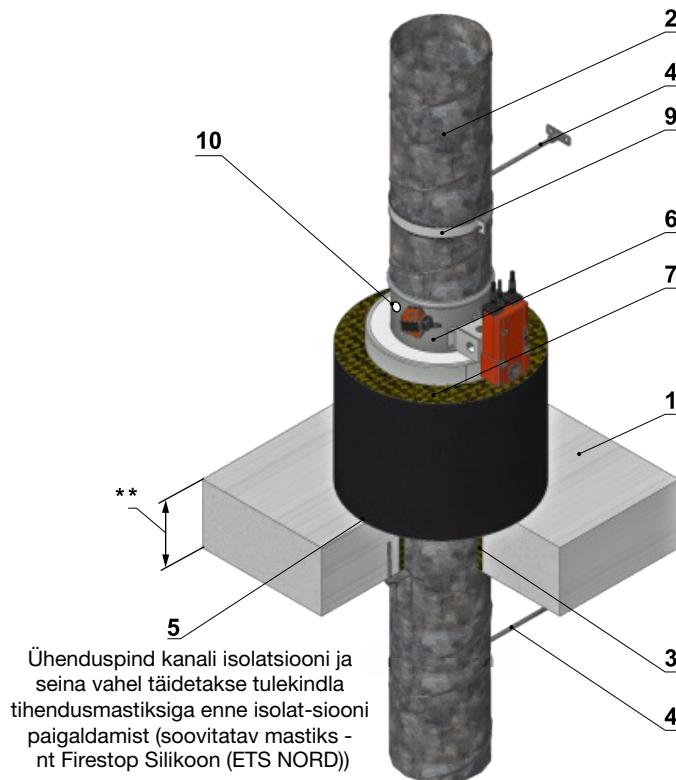


Klapid kõrvuti – horisontaalselt



Vt. Paigalduse selgitust „Tuletõkkeklapi paigaldamine monoliitsesse laekonstruktsiooni”

FDMS tuletõkkeklapi paigaldamine laekonstruktsioonist kaugemale



SELGITUS

- 1 - Laepaneel
- 2 - Toru
- 3 - Tulekindel tihendusmaterjal (vaata tabelist)
- 4 - Keermeslatti ja ankur seina/lakke (nt M8-keermeslatti ja ankru tüüp vastavalt kanali kaalule)
- 5 - Tulekaitsemastiks paksusega vähemalt 1 mm (nt Firestop Silikoon (ETS NORD))
- 6 - Tuletõkkeklapp FDMS
- 7 - Kanali isolatsiooni tulekindlus vähemalt EI60 (nt ISOVER ultimate protect Wired MAT 4.0 ALU1)*
- 8 - Lae ja kanali kinnitusnurgik (valikuline)**
- 9 - Riputusklamber
- 10 - Eemaldatava õhukindla kummikorgiga kaetud kaamera kontrollava

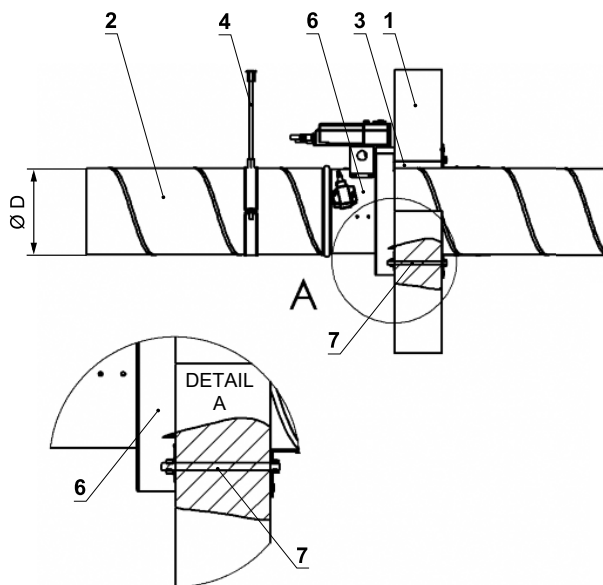
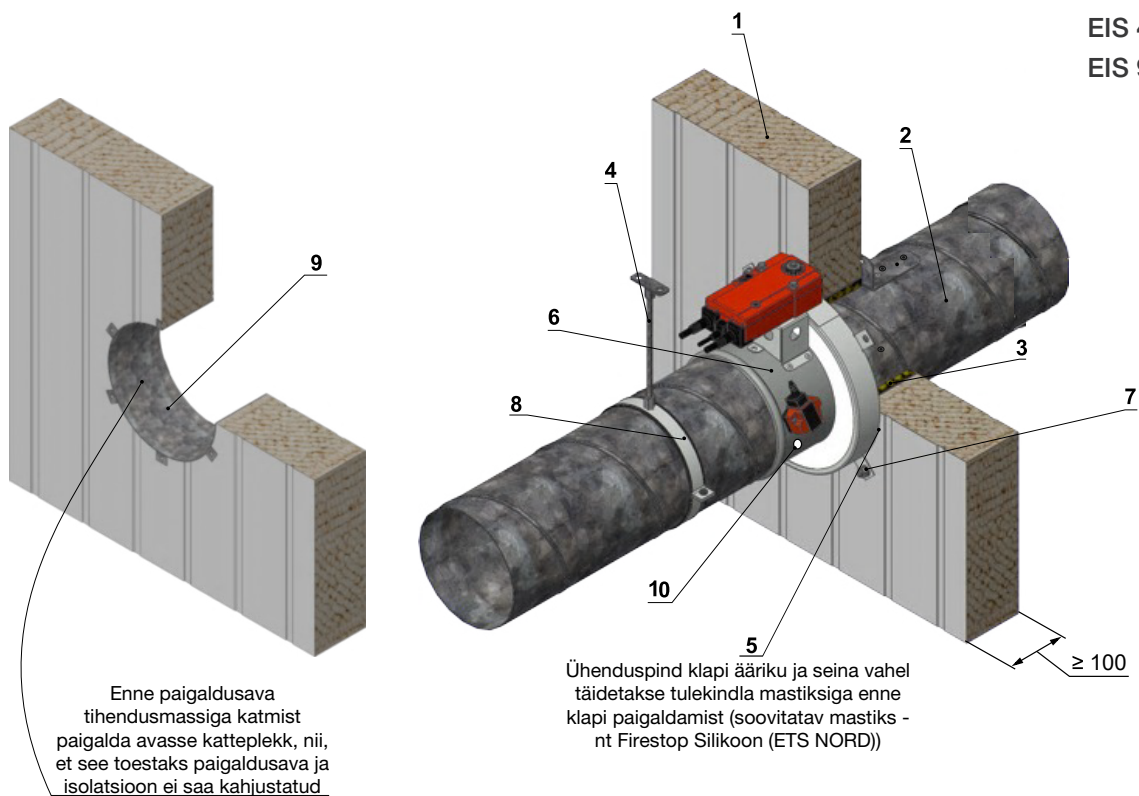
* Kanali isolatsioon paigaldatakse tootja juhendite järgi (nt ISOVER, ROCKWOOL, PAROC, ...) ja vastavalt tuleklassile.

** Monoliitne laekonstruktsioon paksusega vähemalt 110 mm (betoon) ja poorbetoon 125 mm.

***Kinnitus ei ole kohustuslik kui paigaldusava täidetakse kipsi või mördiga. Teiste tihendusviiside korral on aga kinnitusnurgiku kasutamine kohustuslik. Kinnituse võib teha mõlemalt poolt lage.

FDMS tuletõkkeklapi paigaldamine isoleeritud seinapaneeli

EIS 45
EIS 90

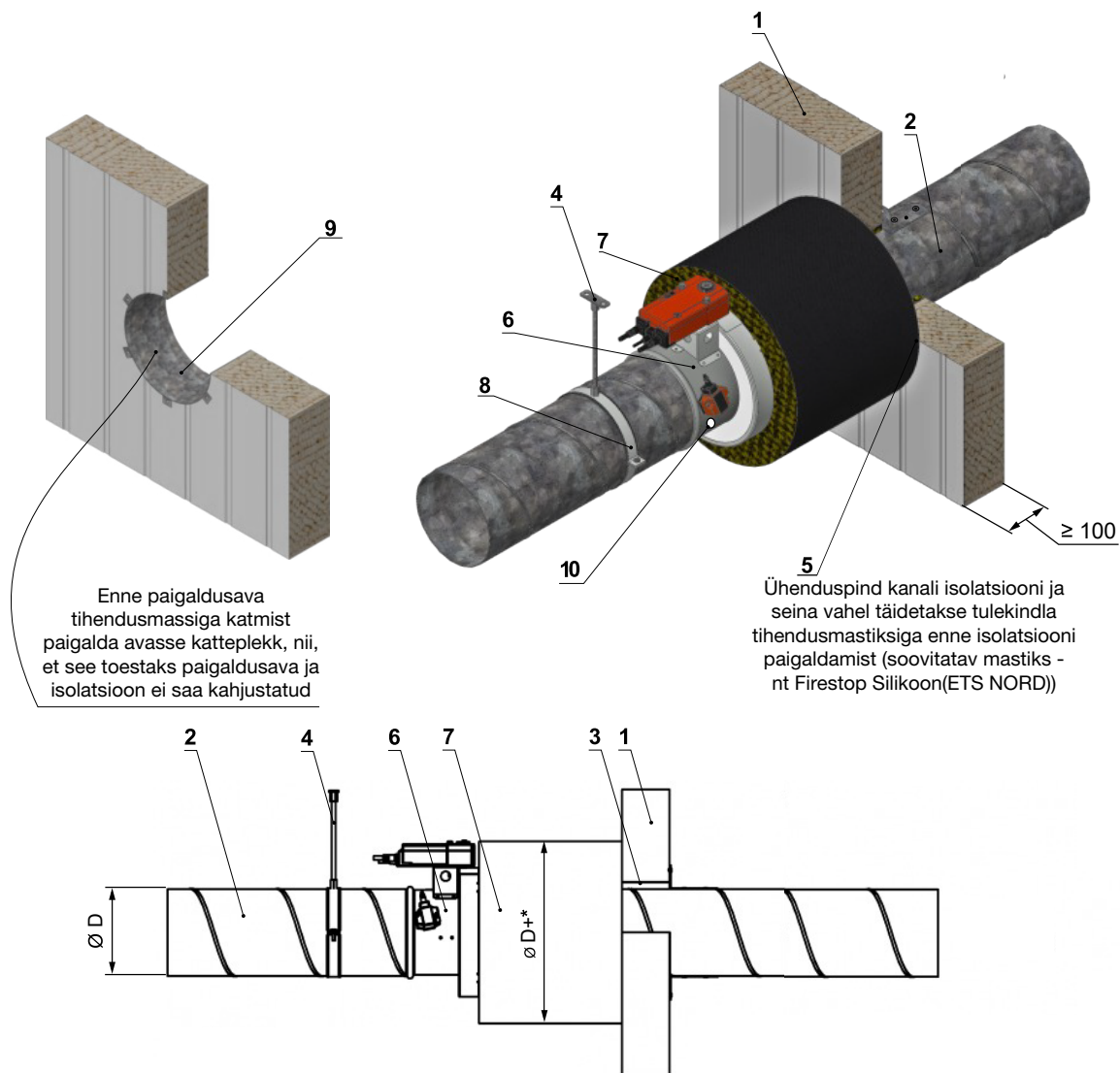


SELGITUS

- 1 - Isoleeritud seinapaneel (nt KINGSPAN - tüüp KS1150 FR)
- 2 - Toru
- 3 - Tulekindel tihendusmaterjal (vaata tabelist)
- 4 - Keermeslatti ja ankur seinale/lakke (nt M8-keermeslatti ja ankru tüüp vastavalt kanali kaalule)
- 5 - Tulekaitsemastiks paksusega vähemalt 1 mm (nt Firestop Silikoon (ETS NORD))
- 6 - Tuletõkkeklapp FDMS
- 7 - Klapi kaeluse kinnitusankur (keermeslatti ja mutter M8)
- 8 - Riputusklamber
- 9 - Paigaldusava kate (ei kuulu komplekti)
- 10 - Eemaldatava õhukindla kummikorgiga kaetud kaamera kontrollava

FDMS tuletõkkeklapi paigaldamine isoleeritud seinapaneelid väljapoole

EIS 60

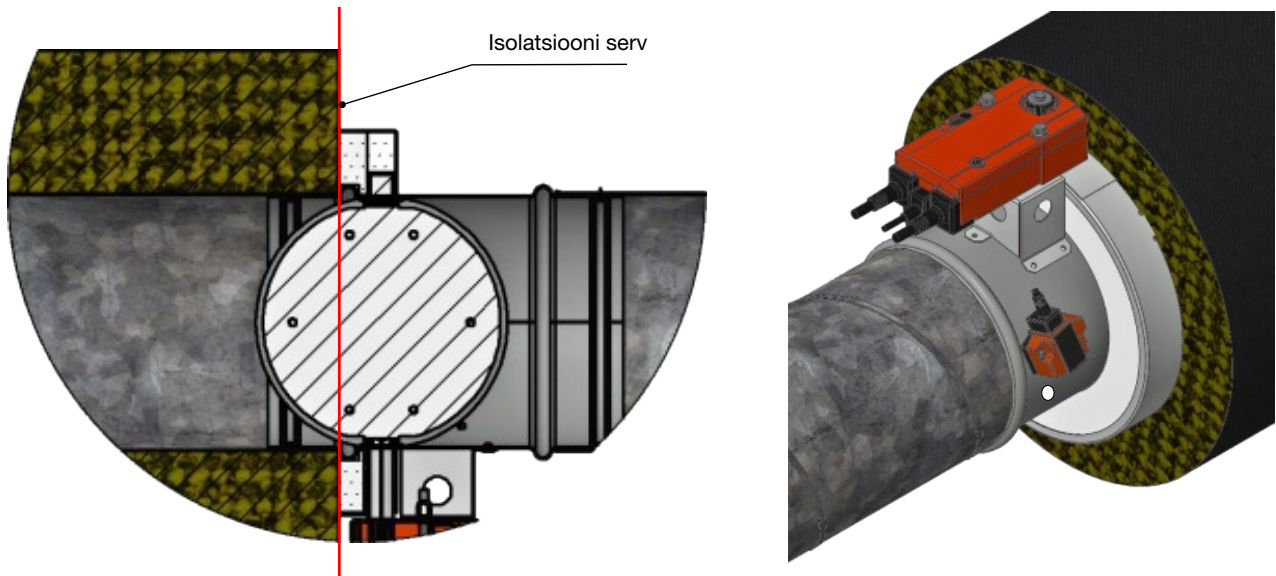


SELGITUS

- 1 - Isoleeritud seinapaneel (nt KINGSPAN - tüüp KS1150 FR)
- 2 - Toru
- 3 - Tulekindel tihendusmaterjal (vaata tabelist)
- 4 - Keermeslatti ja ankru seinale/lakke (nt M8-keermeslatti ja ankru tüüp vastavalt kanali kaalule)
- 5 - Tulekaitsemastiks paksusega vähemalt 1 mm (nt Firestop Silikoon (ETS NORD))
- 6 - Tuletõkkeklapp FDMS
- 7 - Kanali isolatsiooni tulekindlus vähemalt EI60 (nt ISOVER ultimate protect Wired MAT 4.0 ALU1)*
- 8 - Riputusklamber
- 9 - Paigaldusava kate (ei kuulu komplekti)
- 10 - Eemaldatava õhukindla kummikorgiga kaetud kaamera kontrollava

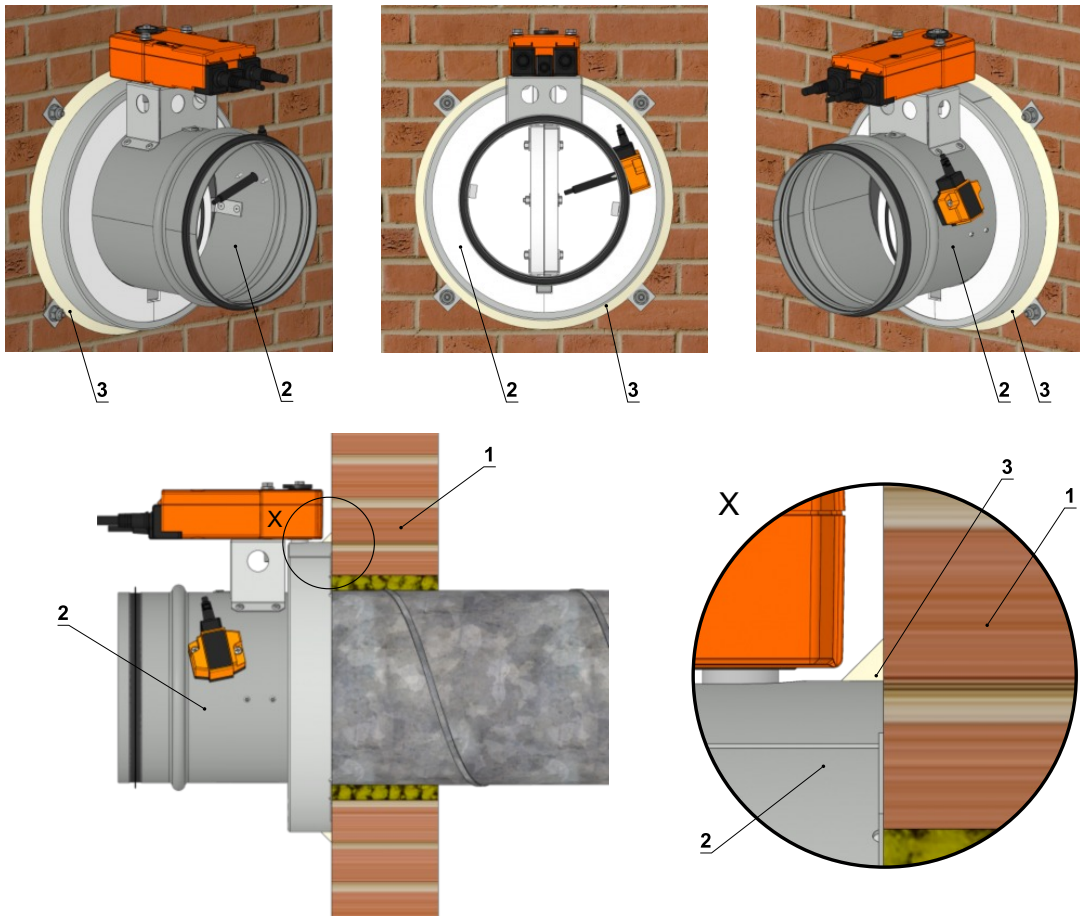
* Kanali isolatsioon paigaldatakse tootja juhendilte järgi (nt ISOVER, ROCKWOOL, PAROC, ...) ja vastavalt tuleklassile.

Ühenduskoht kanali isolatsiooni ja tuletõkkeklapi ääriku vahel
 Kanali isolatsioon peab katma klapi korpuse tagant poolt.



Tihendamismeetod

Alternatiivse meetodina kanda tuletõkkemastiks ühtlaselt ümber klapi krae, kattes kõik avad ja ebatasasused.



SELGITUS

- 1 - Tuletõkke vahesein
- 2 - Tuletõkkeklapp FDMS
- 3 - Tulekindel mastiks (Nt Firestop silikoon (ETS NORD))

Tuletõkkeklapi eelseadistamine

Seadme on koostanud ja eelnevalt seadistanud seadme tootja. Seadme toimivus sõltub juhisejärgsest paigaldamisest ja peenhäälestusest.

Transport ja ladustamine

Klapid tuleb transportida veokitega, kus puudub otsene ilmastikumõju ja seejuures ei esine äkilisi raputusi ning ümbritsev temperatuur ei ületa +40 °C. Transportimisel ja käsitsemisel tuleb klapid kaitsta mehaaniliste vigastuste eest. Transportimise ajal peab klapi laba olema asendis „SULETUD”.

Klappe tuleb hoida siseruumides, keskkonnas, kus ei ole agressiivseid aure, gaase ega tolmu. Sisetemperatuur peab olema vahemikus –30 °C kuni +40 °C ja maksimaalne suhteline niiskus 95%.

Paigaldamine, kasutamine, hooldus ja kontroll

Tuletõkkeklapi paigaldamise ajal tuleb järgida kõiki kehtivaid ohutusstandardeid ja juhiseid. Tuletõkkeklapil ei ole hooldusluuki. Hooldusluuk tuleb vajadusel paigaldada tuleklapi lähedusse.

Tuletõkkeklapi usaldusväärse töö tagamiseks on tarvis vältida sulgemismehhanismile ja kontaktpindadele kogunevat tolmu ja kiude ning kleepuvate aineid ja lahusteid.

Tuletõkkeklapi usaldusväärse töö tagamiseks tuleb jälgida, et sulgemismehhanism ja kontaktpinnad ei ummistuks koguneva tolmu, kiudude ja kleepuvate ainete ning lahustitega.

Kasutuselevõtmine ja kontroll

Enne klapi kasutuselevõttu ja hoolduste ajal tuleb teha järgmised kontrollid:

- paigalduse, klapi laba, kontaktpindade ja tihendi visuaalne ülevaatus
- kontrolli, et sulavkaitse on terve ja sulgemismehhanism töötab. Kontrolli, et tuletõkkeklapp sulgub ilma takistusega. Seda saab kontrollida sulavkaitsme vabastamisega.

Elektrilise juhtimisega klapi korral on vajalik teha järgmised kontrollid:

- Klapi laba liikumise kontrolli avariasendisse „SULETUD” saab teha pärast ajami toite katkestamist (nt vajutades termoelektrilise käivitusmehhanismi BAT nuppu RESET või katkestades toite ELEKTRILISELT TULEKAHJUSIGNALISATSIOONILT). Klapi laba liikumise kontrolli tagasi asendisse „AVATUD” saab teha pärast toitepinge taastamist või vabastades nupu RESET.

Ilma elektritoiteta saab klappi manuaalselt juhtida ja fikseerida igas vajalikus asendis (kinni-lahti). Lukustusmehhanismi võib vabastada käsitsi või automaatselt toitepinget rakendades.

Kasutuselevõtmise järel tuleb neid kontrollimisi teha perioodiliselt riikliku seadusandlusega kehtestatud nõuete kohaselt.

Tuletõkkeklapi paigaldamisel tuleb järgida kõiki kehtivaid ohutus standardeid ja määruseid.



ETS NORD AS

Address: Peterburi tee 53
11415 Tallinn
Eesti

Telefon: +372 680 7360
info@etsnord.ee
www.etsnord.ee



*Let's move the air **together!***