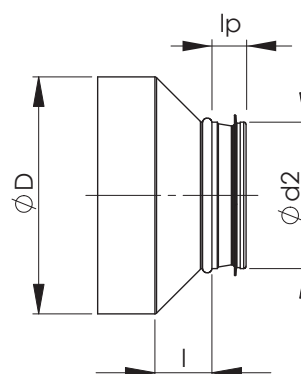
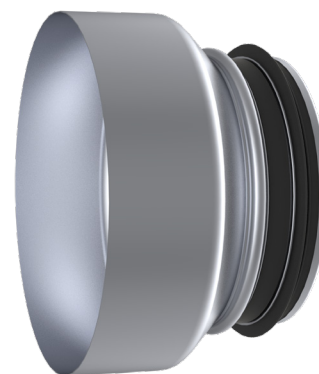


NFCM-T Reduktion, centrisk (presset) muffe/nippel

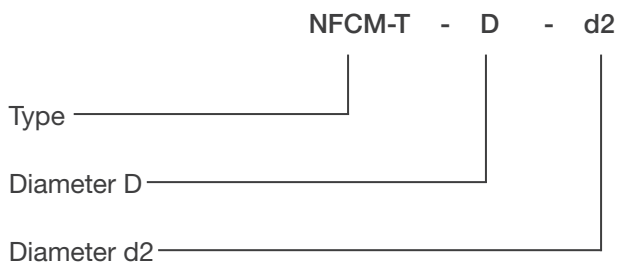
Reduktion, centrisk er designet til at samle forskellige størrelser ventilationskanaler og fittings.

Reduktionen er udført af galvaniseret stål (Z275).

Dimension D-d2	l, mm	l _p , mm	Vægt, kg
125-100	53	30	0,16
160-100	69	30	0,30
160-125	55	30	0,21
200-100	87	30	0,39
200-125	78	30	0,40
200-160	60	30	0,37
250-125	75	30	0,56
250-160	109	35	0,57
250-200	89	35	0,55
315-160	142	35	0,93
315-200	122	35	0,78
315-250	97	45	0,74



Produkt kode



Eksempel: NFCM-T 315-250