

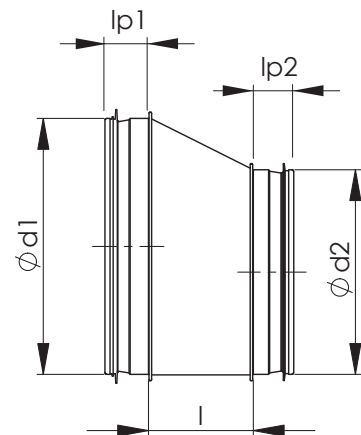
**NFB-T Reduktion excentrisk**

Reduktion excentrisk, ændrer diameteren i ventilationskanalen for at øge eller mindske tryktabet i kanalen.

NFB-T - reduktion excentrisk (fitting/fitting).



Dimension d <sub>1</sub> -d <sub>2</sub>	l, mm	l <sub>p1</sub> mm	l <sub>p2</sub> mm	Vægt, kg
125-100	65	32	34	0,16
160-100	105	32	34	0,23
160-125	75	32	32	0,21
200-100	160	32	34	0,31
200-125	130	32	32	0,3
200-160	85	32	32	0,3
250-100	215	43	34	0,8
250-125	200	43	32	0,65
250-160	145	43	32	0,75
250-200	95	43	32	0,75
315-125	275	43	32	1,3
315-160	230	43	32	1,2
315-200	180	43	32	1,1
315-250	115	43	43	1,0
400-160	345	50	32	2,5
400-200	290	50	32	2,5
400-250	230	50	43	2,1
400-315	150	50	43	1,8
500-200	430	51	32	3,8
500-250	355	51	43	3,5
500-315	275	51	43	2,9
500-400	175	51	50	2,8
630-250	350	51	43	4,5
630-315	380	51	43	4,7
630-400	345	51	50	5,0
630-500	240	51	51	4,0
800-400	470	75	50	7,5
800-500	440	75	51	8,2
800-630	265	75	51	6,3
1000-400	535	89	50	11,7
1000-500	445	89	51	12,0
1000-630	475	89	51	12,4
1000-800	310	89	75	9,8



**Produkt kode**

**NFB-T - ZM - d1 - d2**

Type \_\_\_\_\_

Materiale \_\_\_\_\_  
 (-) – galvaniseret stål (Z275)  
 ZM – zink-magnesium coated stål (ZM310)

Diameter d1 \_\_\_\_\_

Diameter d2 \_\_\_\_\_

**Eksempel: NFB-T 315-250**