

**KRS-T Lukke- og reguleringspjæld**

KRS-T lukke- og reguleringspjæld anvendes til at lukke og regulere luftmængden i ventilationssystemer.

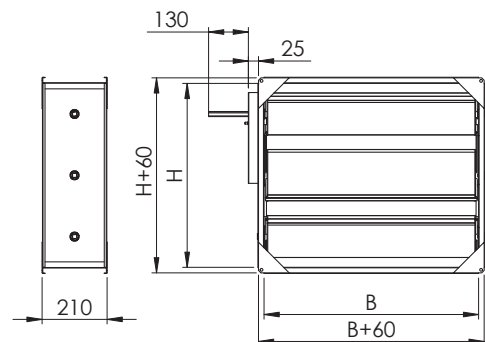
Lukke- og reguleringspjældet overholder tæthedsklasse 3 (DS/EN 1751:2014).



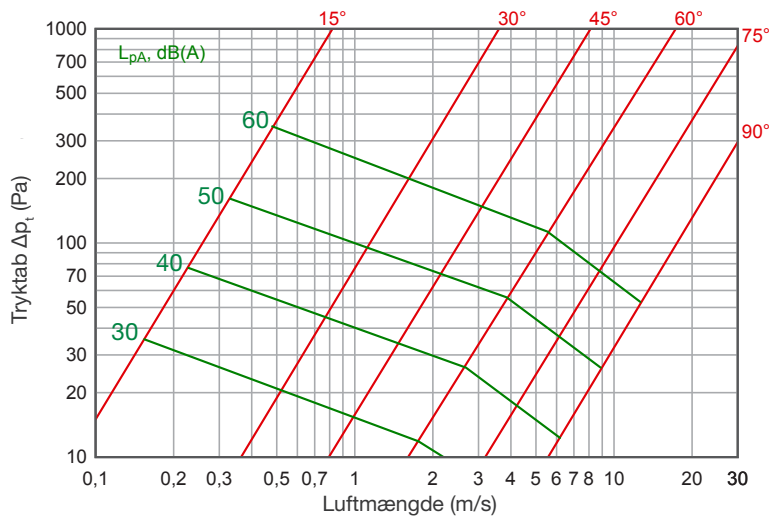
**Beskrivelse og mål**

KRS-T pjældrammen og pjældbladene er udført af galvaniseret stål plade. Spjældets lukke mekanisme er udstyret med messinglejer.

KRS-T pjældbladene er isoleret med mineraluld. Alle pjældblade har en profileret sandwich konstruktion og en glat overflade for at forhindre kuldebroer og ophobning af snavs.



**Tekniske data**



**Produkt kode**

KRS-T - Materiale - B x H

Type \_\_\_\_\_

Materiale \_\_\_\_\_

Galvaniseret stål (DX51D+Z275), standard materiale  
 ZM – zink-magnesium coating (DX51D+ZM310)

Bredde A x højde H \_\_\_\_\_

Eksempel: KRS-T 500x300