

KR2-T Reguleringspjæld

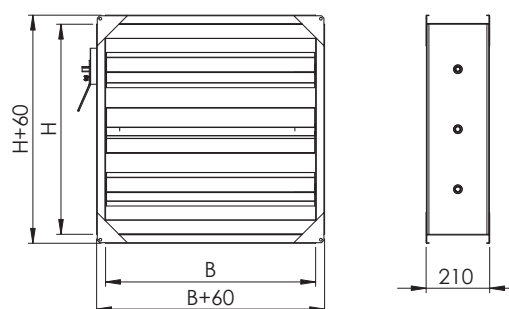
KR2-T rektangulært spjæld med spjældblade er designet til at regulere luftmængden og kontrollere luftstrømmen i ventilationssystemer.

Reguleringspjældet overholder tæthedsklasse 1 (DS/EN 1751:2014).

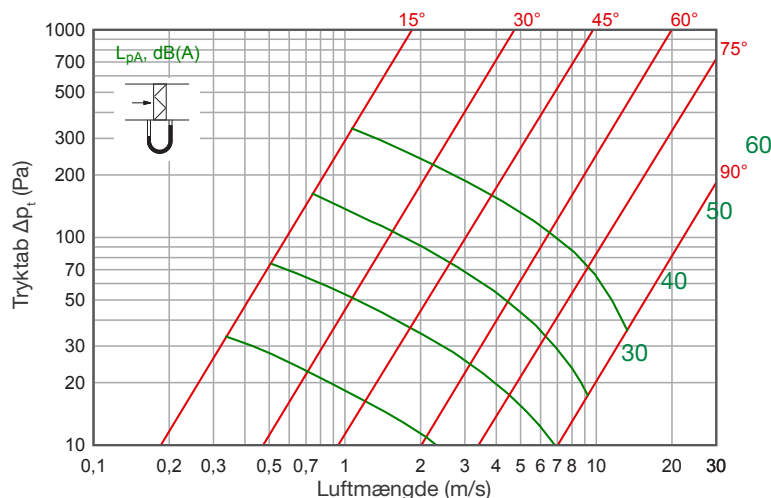


Beskrivelse og mål

Spjæld rammen og spjældbladene er udført af galvaniseret stål plade. Spjældets lukke mekanisme er udstyret med messinglejer.



Tekniske data



Produkt kode

KR2-T - Materiale - B x H

Type _____

Materiale _____

Galvaniseret stål (DX51D+Z275), standard materiale
 ZM – zink-magnesium coating (DX51D+ZM310)

Bredde A x højde H _____

Eksempel: KR2-T 500x300