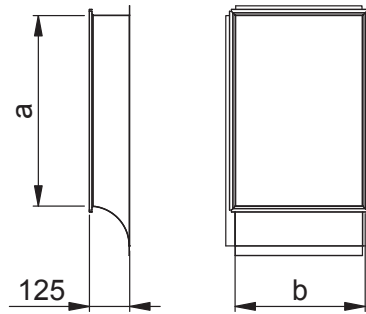


ESK-T Lähtökaulus tasopinnasta

Kaarevalla sivulla oleva lähtökaulus tasopinnasta suora-kaidekanavaan. Lähtökauluksen pienemmässä päässä on Z-profiili. Lähtökauluksen suuremmassa päässä on kiinnitysreuna sen liittämiseksi kanavan kylkeen niittämällä. Vakiopituus 125 mm
Liittämistä varten pää on varustettu 30 mm europrofiililla.



Tuotemerkintä

ESK-T - Materiaali - A x B

Tuote	
Materiaali	Vakiomateriaali kuumasinkitty teräslevy (Z275) ZM – sinkki-magnesium pinnoitettu teräslevy (ZM310)
Sivut A x B	

Esimerkki: ESK-T 600x400