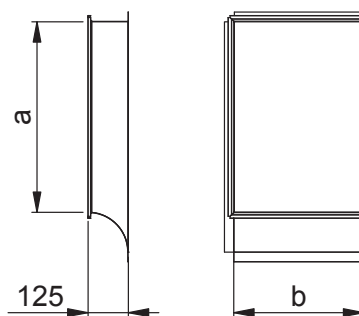


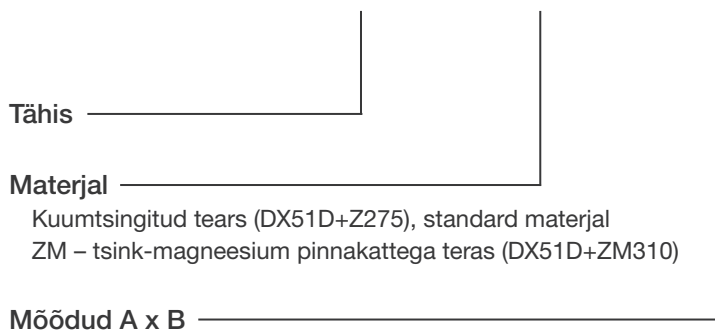
ESK-T Sadul kaldu

Sile sadul kandilisele kanalile.
 Standardkõrgus on 125 mm.
 Kanaliühenduseks on sadul varustatud 30 mm euro-
 profiiliga.



Markeerimine

ESK-T - Materjal - A x B



Tähis

Materjal

Kuumtsingitud teras (DX51D+Z275), standard materjal
 ZM – tsink-magneesium pinnakattega teras (DX51D+ZM310)

Möödud A x B

Näidis: ESK-T 600x400