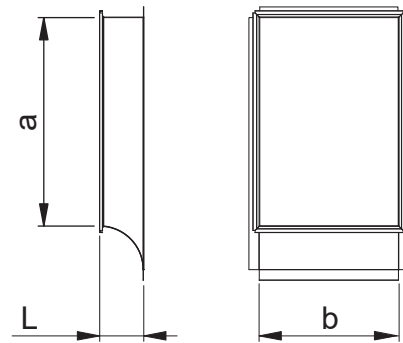
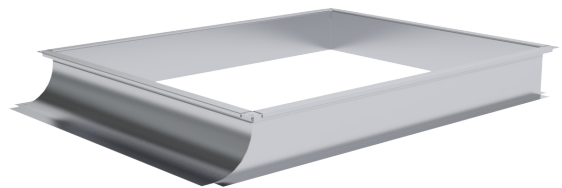


**ESK-T Afgrening med radius**

Afgrening for rektangulær kanal. Den ene ende af afgreningen er forsynet med EURO profil 20/30 mm for samling og den anden ende er forsynet med en ombukket kant.



**Produkt kode**

	ESK-T	- Materiale	- A x B	- L	- E30
Type	_____	_____	_____	_____	_____
Materiale	_____	_____	_____	_____	_____
		Galvaniseret stål (DX51D+Z275), standard materiale			
		ZM – zink-magnesium coating (DX51D+ZM310)			
Dimension A x B	_____	_____	_____	_____	_____
Længde L	_____	_____	_____	_____	_____
Samle metode	_____	_____	_____	_____	_____
					E20, E30 - EURO profil 20 eller 30 mm

**Eksempel:**     ESK-T 600x400-125-E30