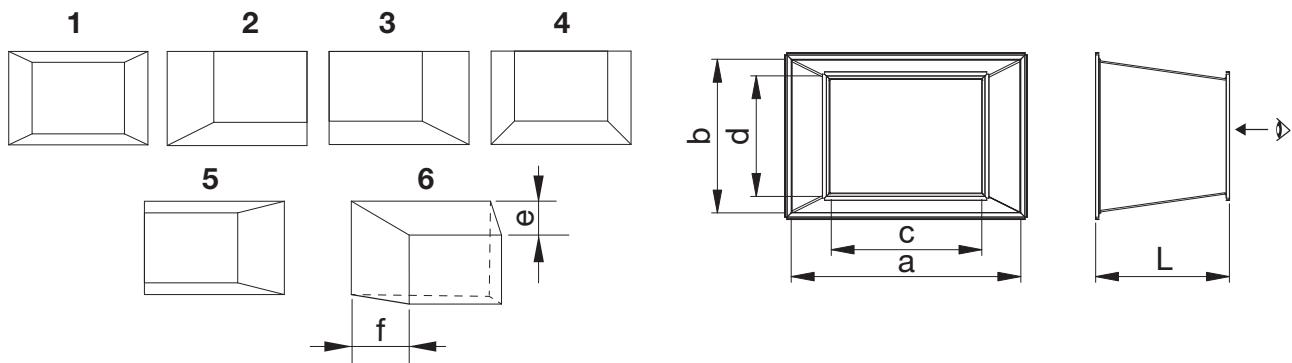


EKK-T Spidsstykke

Spidsstykke er beregnet til at forbinde forskellige størrelser kanal.
 Hvis a og b < 800, er l = 300 mm
 Hvis a og b ≥ 800, er l = 500 mm
 Spidsstykket er forsynet med EURO profil 20/30 mm for samling.



Skitse



Produkt kode

EKK-T - Materiale - A x B - C x D - l - Skitse - E20

Type	_____
Materiale	_____
Galvaniseret stål (DX51D+Z275), standard materiale ZM – zink-magnesium coating (DX51D+ZM310)	
Bredde A x højde B	_____
Bredde C x højde D	_____
Længde l	_____
Skitse	_____
Samle metode	_____
E20, E30 - EURO profil 20 eller 30 mm	

Eksempel: **EKK-T 600x400/400x300-300-1-E20**
 Skitse 6: **EKK-T 600x400/400x300-300-6-e=200-f=100-E20**