

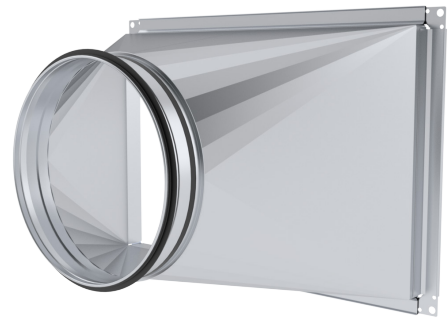
EKD-T Overgangsstykke

Overgangsstykket er beregnet til at samle rund og rektangulær kanal.

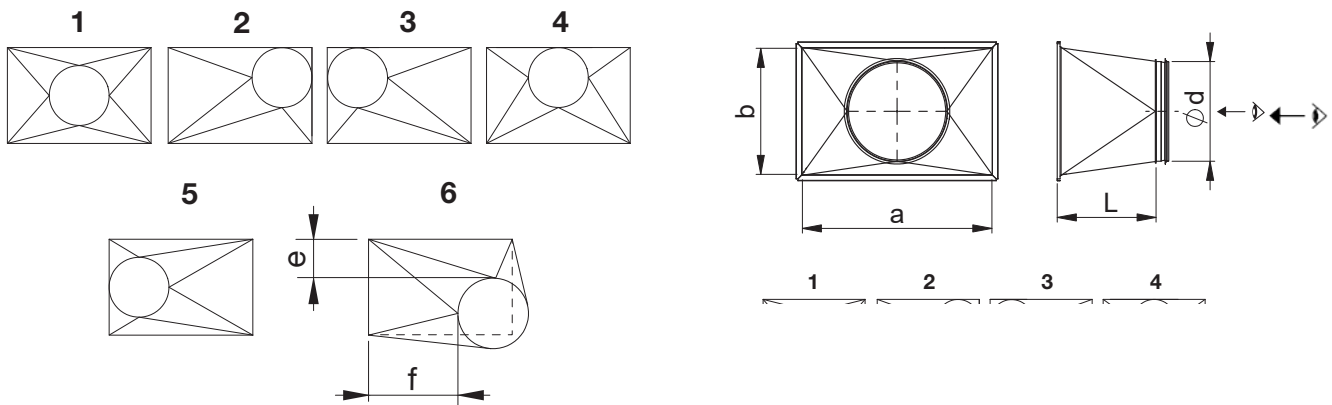
Hvis a og b < 800, er l = 300 mm

Hvis a eller ≥ 800, er l = 500 mm

Overgangsstykket er forsynet med EURO profil 20/30 mm for samling.



Skitse



Produkt kode

EKD-T - Materiale - A x B - d - l - Skitse - E20

Type	_____	_____	_____	_____	_____	_____
Materiale	_____	_____	_____	_____	_____	_____
Galvaniseret stål (DX51D+Z275), standard materiale ZM – zink-magnesium coating (DX51D+ZM310)						
Bredde A x højde B	_____	_____	_____	_____	_____	_____
Diameter d	_____	_____	_____	_____	_____	_____
Længde l	_____	_____	_____	_____	_____	_____
Skitse	_____	_____	_____	_____	_____	_____
Samle metode	_____	_____	_____	_____	_____	_____
E20, E30 - EURO profil 20 eller 30 mm						

Eksempel: EKD-T 600x400/400-300-2-E20
 Skitse 6: EKD-T 600x400/400-300-6-e=200-f=100-E20