



NORDcoil

CLD Kütteseade

CLD Kütteseade

Kuuma vee kütteseade ümara kanali ühendusega.

Ümara kanali ühendustega CLD kütteseade kasutab energiakandjana sooja vett ja sellega soojendatakse ventilatsioonisüsteemis olevat õhku. Seadet saab kasutada kas üksikute ruumide või tsoonide soojendamiseks. Ruumi või sissepuhkeõhu temperatuuri kontrollimiseks on vajalik kütteseadet täiendada regulaatori, andurite, ajamite, ventiilide ja külmumisvastase kaitsega. Seadet saab paigaldada valikulise suunaga horisontaalsesse või vertikaalsesse kanalisse.

- 6 standardsuurust
- Kaks kummitihendiga sadulat ümarkanaliga ühendamiseks
- Hooldusluuk
- Kuumtsingitud lehtterasest korpus
- Kuuma vee kalorifeer 2 või 3 torureaga
- Vasktorud ja alumiiniumist lamellid
- Õhukindluse klass C vastavalt EN 15727



Kasutustingimused

Kuumutatav õhk peab olema vaba tahketest, kiulistest, kleepuvatest ja agressiivsetest lisanditest. Õhus ei tohi sisalduda söövitavaid kemikaale, mis on alumiiniumi, vase ja/või tsiingi suhtes agressiivsed.

Kütteevee maksimaalsed lubatud tööparameetrid:

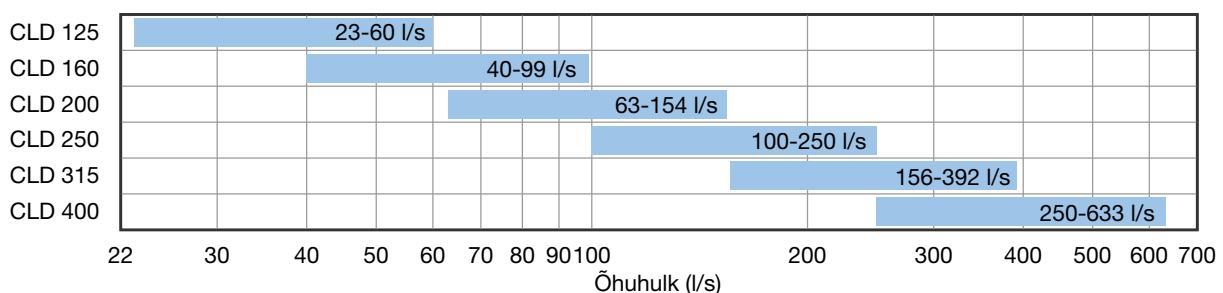
- töötemperatuur: $\leq +150^{\circ}\text{C}$;
- tööõhk: $\leq 1,0 \text{ Mpa}$;
- normaaltingimustel õhuvoolukiirus: 3–4 m/s;
- maksimaalne vedeliku voolukiirus: 1,5 m/s;
- kõik kalorifeerid on läbinud surve- ja lekkestid.

Võimsusnäitajad

Seadme valik tehakse lähtuvalt õhuhulkadest (vt. tabelist). Näited standardsuuruste võimsusnäitajate kohta on toodud tabelis. Võimsusnäitajate saamiseks teistsuguste õhuhulkade või temperatuuridega palume pöörduda meie tehnilise personali poole, täites lähteandmete vormi järgmiste lähteandmetega:

- õhuhulk m^3/h ;
- õhk sisse $^{\circ}\text{C}$;
- õhk välja või soovitud võimsus $^{\circ}\text{C}$ või kW;
- vesi sisse $^{\circ}\text{C}$;
- vesi välja või vooluhulk $^{\circ}\text{C}$ või l/s.

CLD kütteseadme soovituslikud õhuhulgad



Vee temperatuur 55/45 °C

CLD nimimõõt	Õhk					Vesi		Võimsus (kW)
	Õhuhulk (m³/h)	Õhuhulk (l/s)	Rõhukadu (Pa)	Sisse (°C)	Välja (°C)	Vooluhulk (l/s)	Rõhukadu (kPa)	
125-2-2,5	85	24	3	0	35	0,03	5,1	1,1
125-3-2,5	85	24	5	0	42	0,03	7,9	1,3
125-2-2,5	150	42	9	0	29	0,03	5,2	1,6
125-3-2,5	150	42	14	0	37	0,03	8,0	2,0
125-2-2,5	215	60	17	0	26	0,03	5,2	2
125-3-2,5	215	60	27	0	32	0,03	8	2,5
160-2-2,5	145	40	9	0	30	0,03	5,1	1,6
160-3-2,5	145	40	13	0	37	0,03	8	1,9
160-2-2,5	250	69	23	0	24	0,03	5,3	2,2
160-3-2,5	250	69	35	0	31	0,03	8,1	2,8
160-2-2,5	355	99	42	0	21	0,03	5,3	2,7
160-3-2,5	355	99	64	0	26	0,03	8,2	3,3
200-2-2,5	225	63	11	0	34	0,07	4,4	2,8
200-3-2,5	225	63	18	0	42	0,07	7	3,4
200-2-2,5	390	108	33	0	29	0,07	4,5	4,1
200-3-2,5	390	108	50	0	36	0,07	7	5,1
200-2-2,5	555	154	65	0	25	0,07	4,5	5,1
200-3-2,5	555	154	87	0	31	0,07	7,2	6,4
250-2-2,5	360	100	13	0	31	0,12	2,5	4,2
250-3-2,5	360	100	23	0	39	0,12	3,4	5,1
250-2-2,5	630	175	34	0	29	0,12	2,5	6,6
250-3-2,5	630	175	53	0	36	0,12	3,4	8
250-2-2,5	900	250	67	0	25	0,12	2,5	7,5
250-3-2,5	900	250	110	0	31	0,12	3,4	10,2
315-2-2,5	560	156	27	0	29	0,18	3	7
315-3-2,5	560	156	40	0	38	0,18	4,5	8,5
315-2-2,5	985	274	28	0	29	0,18	3	10
315-3-2,5	985	274	45	0	36	0,18	4,5	13
315-2-2,5	1410	392	57	0	25	0,18	3	13
315-3-2,5	1410	392	90	0	31	0,18	4,6	16
400-2-2,5	900	250	11	0	32	0,2	4	10
400-3-2,5	900	250	18	0	39	0,2	6	13
400-2-2,5	1590	442	34	0	27	0,2	4	15
400-3-2,5	1590	442	55	0	33	0,2	6	18
400-2-2,5	2280	633	70	0	22	0,2	4	18
400-3-2,5	2280	633	111	0	27	0,2	6	22

Vee temperatuur 60/40 °C

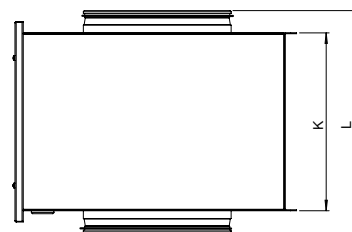
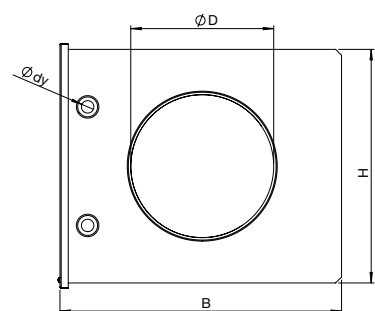
CLD nimimõõt	Õhk					Vesi		Võimsus (kW)
	Õhuhulk (m³/h)	Õhuhulk (l/s)	Rõhukadu (Pa)	Sisse (°C)	Välja (°C)	Vooluhulk (l/s)	Rõhukadu (kPa)	
125-2-2,5	85	24	3	0	37	0,03	1,3	1,1
125-3-2,5	85	24	10	0	46	0,03	7,7	1,4
125-2-2,5	150	42	9	0	32	0,03	5,1	1,7
125-3-2,5	150	42	14	0	40	0,03	7,9	2,2
125-2-2,5	215	60	17	0	28	0,03	5,0	2,2
125-3-2,5	215	60	27	0	35	0,03	7,9	2,7
160-2-2,5	145	40	9	0	33	0,03	5,1	1,7
160-3-2,5	145	40	13	0	40	0,03	7,8	2,1
160-2-2,5	250	69	23	0	27	0,03	5,2	2,4
160-3-2,5	250	69	35	0	33	0,03	8,0	3,0

CLD nimimõõt	Õhk					Vesi		Võimsus (kW)
	Õhuhulk (m³/h)	Õhuhulk (l/s)	Rõhukadu (Pa)	Sisse (°C)	Välja (°C)	Vooluhulk (l/s)	Rõhukadu (kPa)	
160-2-2,5	355	99	42	0	23	0,03	5,2	2,9
160-3-2,5	355	99	64	0	28	0,03	8,1	3,7
200-2-2,5	225	63	11	0	38	0,07	4,3	3,1
200-3-2,5	225	63	18	0	46	0,07	5,9	3,7
200-2-2,5	390	108	33	0	32	0,07	4,4	4,5
200-3-2,5	390	108	50	0	39	0,07	6,0	5,6
200-2-2,5	555	154	65	0	28	0,07	4,4	5,6
200-3-2,5	555	154	87	0	34	0,07	6,1	7,0
250-2-2,5	360	100	13	0	37	0,12	2,5	4,8
250-3-2,5	360	100	23	0	45	0,12	3,4	5,8
250-2-2,5	630	175	34	0	31	0,12	2,5	7,0
250-3-2,5	630	175	53	0	39	0,12	3,4	8,8
250-2-2,5	900	250	67	0	27	0,12	2,5	8,9
250-3-2,5	900	250	110	0	34	1,12	3,4	11,2
315-2-2,5	560	156	27	0	34	0,18	3,6	6,9
315-3-2,5	560	156	40	0	42	0,18	4,5	8,6
315-2-2,5	985	274	28	0	33	0,18	3,6	11,7
315-3-2,5	985	274	45	0	40	0,18	4,4	14,0
315-2-2,5	1410	392	57	0	28	0,18	3,6	14,7
315-3-2,5	1410	392	90	0	35	0,18	4,5	18,0
400-2-2,5	900	250	11	0	36	0,2	4,8	11,8
400-3-2,5	900	250	18	0	44	0,2	6,2	14,0
400-2-2,5	1590	442	34	0	30	0,2	4,9	17,0
400-3-2,5	1590	442	55	0	37	0,2	6,3	21,0
400-2-2,5	2280	633	70	0	25	0,2	4,9	21,0
400-3-2,5	2280	633	111	0	31	0,2	6,4	26,0

Tabelites toodud andmed kehtivad siis, kui sissepuhkeõhu temperatuur on 0 °C.

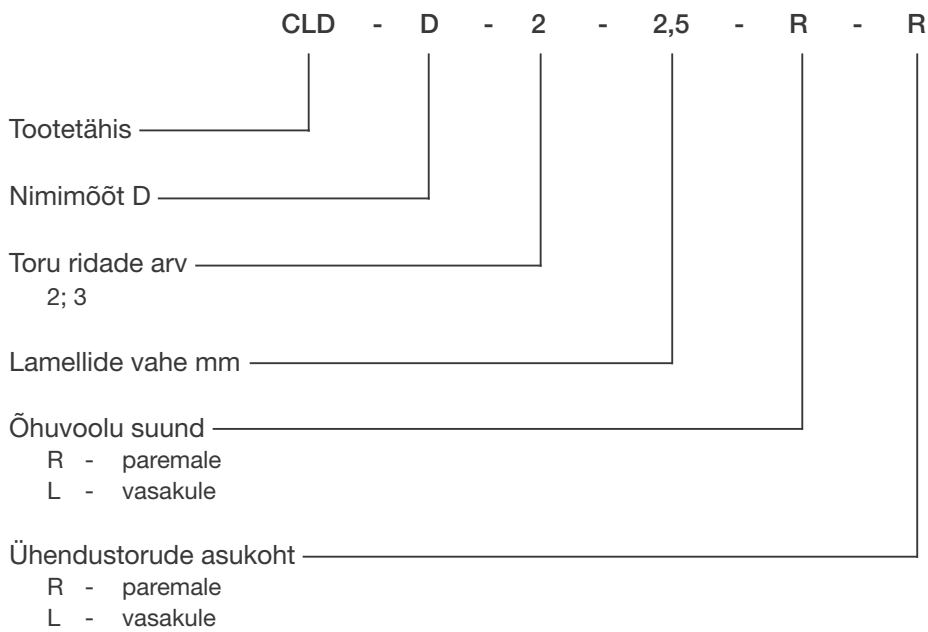
Konstruksioon

Kütteseadme korpus on valmistatud kuumtsingitud või tsink-magneesium kattega teraslehest, millel on kaks standardset kummitihendiga sadulat ümarkanaliga ühendamiseks. Seade on varustatud luugiga, mis võimaldab kalorifeeri kontrollida ja puhastada. Kalorifeeri raam on valmistatud kuumtsingitud teraslehest või alumiiniumist, milles on vasest torustik alumiiniumist lamellidega. Kollektoriga kalorifeer on varustatud tühendus- ja õhutusventiilidega ning valmidus külumiskaitse anduri paigaldamiseks.

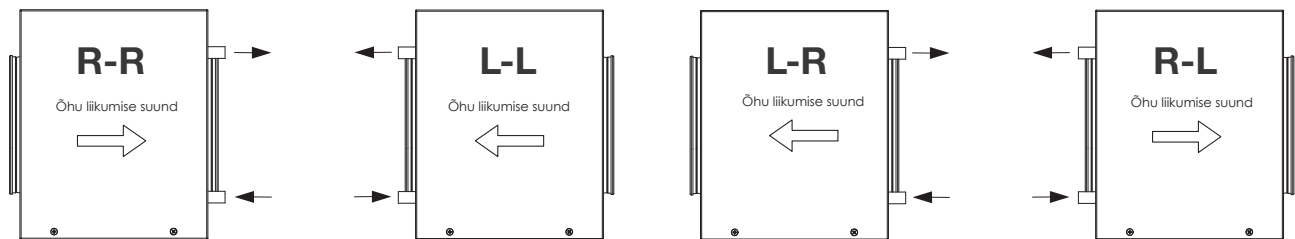


CLD	Ø D (mm)	B (mm)	H (mm)	Ø d _y (mm)	K (mm)	L (mm)
CLD 125-3-2,5	125	350	265	12	280	360
CLD 160-3-2,5	160	350	265	12	280	360
CLD 200-3-2,5	200	415	325	12	300	380
CLD 250-3-2,5	250	475	395	22	300	386
CLD 315-3-2,5	315	565	495	22	300	386
CLD 400-3-2,5	400	665	560	22	330	440

Markeerimine



Näide: CLD 200 – 2 – 2,5 – R - R





ETS NORD AS

Address: Peterburi tee 53
11415 Tallinn

Telefon: 680 7360

info@etsnord.ee
www.etsnord.ee

