



NORDcanopy

HN varikate

Laminaarne sissepuhe läbi esipaneelide

„AirGrip“ õhuhaardesüsteem

Energiasäästlik LED-valgustus

HACCP sertifikaat (nr. I-PE-106-ETS-R4-01)

www.nordcooking.ee

Üldist

AS ETS NORDi poolt valmistatav NORDcanopy tootegrupp sisaldab suurköökidele mõeldud köögiseadmete kohale paigaldatavaid kubusid.

Selleks, et köökides oleks tagatud efektiivne ja mugav töökeskkond, tuleb sealt eemaldada liigne kuumus, rasvaosakesed ja muu mustus. NORDcanopy köögikubude abil on võimalik luua köökides mugav ja hügieeniline töökeskkond.

NORDcanopy tooted on valmistatud roostevabast terasest vastavalt standardile EVS-EN 10088-2:2014, EN-1.4301 või AISI 304 (AISI 304, pinnaga 2K).

Rahvusvaheline HACCP sertifikaat tunnistab meie seadmed toiduvalmistamise jaoks ohutuks ning sobivaks kasutamaks toiduainetega seotud hoonetes, mis toimivad vastavalt HACCP toiduohutuse programmile.



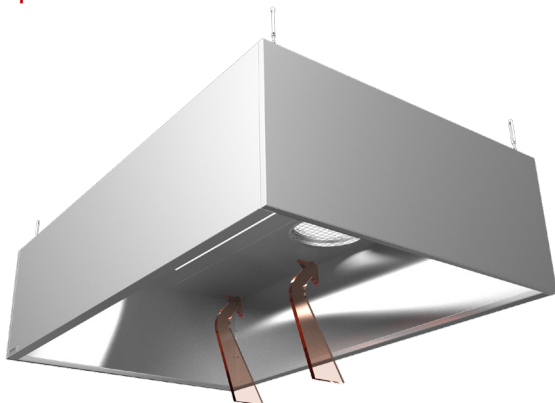
HN varikate



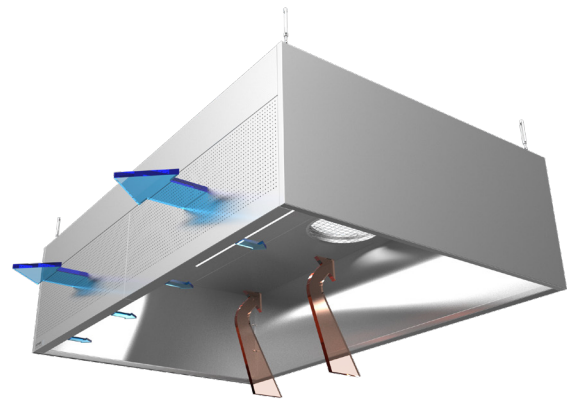
HN on sissepuhke-väljatõmbe seade, mis võimaldab töötsoonist eemaldada auru, mustuse ja liigsoojuse. HN kuhu kasutatakse suurrõõgi nõudepesu piirkonnas, juhtudel kui on kasutuses nõudepesumasin või nn kuubikpesumasin, mille pesemisprotsess töötab ühekordse pesemise põhimõttel ja masin on pesemise ajal suletud. HN kuhu toimib aurukubuna pesumasinate avamisel, kui auru ja soojuse hulk on väike.

Seade sobib kasutamiseks ka töötlevas tööstuses.

Tööpõhimõte



HN varikate, ilma sissepuhketa

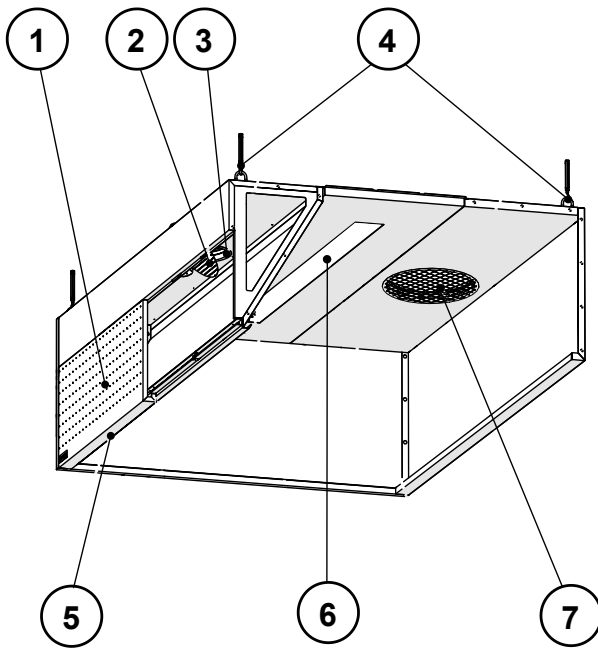


HN varikate, sissepuhkega

Soovituslikud sissepuhke andmed (vajadusel)

| | Perforatsiooni tihedus | | |
|---|------------------------|-------------------------|-------------------------|
| | SPx1 | SPx2 | SPx3 |
| Sissepuhke õhuhulk l/s (AirGrip õhuhaardesüsteemiga), esipaneeli 1 meetri kohta | 10–61 Pa 71–175 l/s | 10–40 Pa 110–220 l/s | 10–28 Pa 165–275 l/s |

Konstruksioon



- 1 – Esipaneel
- 2 – Sissepuhke reguleerosa
- 3 – Sissepuhke liitmik
- 4 – Riputuspunktid
- 5 – Esipaneeli fiksaator
- 6 – Valgusti
- 7 – Väljatõmbe liitmik

- Köögikubu on valmistatud roostevabast terasest (AISI 304, pinnaviimistlusega 2K).
- Kanaliliitmikud on varustatud tihendiga.
- Sissepuhkekambris on soojusisolatsioon, millega takistatakse veeauru kondenseerumist kubu sisepinnale.
- Kubu lihtsasti eemaldatava esipaneeli kaudu on tagatud juurdepääs sissepuhke kambrisse ning võimalus sissepuhketorustike puhastamiseks. Eemaldatava laepaneeli kaudu on võimalik teostada väljatõmbetorustike ühendamine ja isoleerimine.
- Kergesti puhastatavad pinnad.
- Sektsioonidest kubu tarnitakse ilma vaheseinteta.
- Komplekti kuuluvad reguleeritavad riputuskonksud. Riputuskonks on 360° ja reguleerimisulatus on kuni 65 mm.

Valgustid

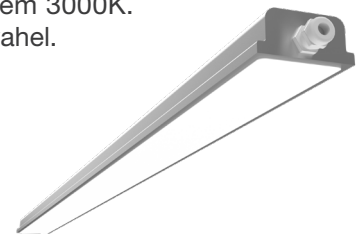
Professionaalses köögis on oluline hea valgustus, millega tagatakse töötajatele mugavad töötingimused.

ETS NORDi köögikubudes kasutatakse uue põlvkonna energiatõhusaid LED-valgusteid, mis on vanemate tehnoloogiatega võrreldes ligi 50% energiasäästlikumad.

LED-valgustid on alumiiniumist ja plastklaasist korpusega ning integreeritud kubu lakke. Lampide suurus ja arv määratakse vastavalt kubu suurusele nii, et valgusvõimsus on antud töökeskkonna jaoks piisav.

LED-valgustitel on kaks värvitemperatuuri valikut: külmem 4000K ja soojem 3000K.

Samuti on võimalik valida tavaliste LED ja DALI2 (hämardatavate) valgustite vahel.



LED-valgusti (standard), IP66

| Kubu sektsiooni pikkus (mm) | Valgusti tähis | Valgusti pikkus (mm) | Võimsus (W) | Valgusvärvus (K) | Värvieraldusindeks (Ra) | Valgusvoog (lm) |
|-----------------------------|----------------|----------------------|-------------|------------------|-------------------------|-----------------|
| 1000 ≤ L < 1300 | LED-4000-600 | 600 | 17 | 4000 | 90 | 2907 |
| 1000 ≤ L < 1300 | LED-3000-600 | 600 | 17 | 3000 | 90 | 2907 |
| 1400 ≤ L < 2900 | LED-4000-1200 | 1200 | 34 | 4000 | 90 | 6498 |
| 1400 ≤ L < 2900 | LED-3000-1200 | 1200 | 34 | 3000 | 90 | 6498 |

DALI2 LED-valgusti, IP66

| Kubu sektsiooni pikkus (mm) | Valgusti tähis | Valgusti pikkus (mm) | Võimsus (W) | Valgusvärvus (K) | Värvieraldusindeks (Ra) | Valgusvoog (lm) |
|-----------------------------|-----------------|----------------------|-------------|------------------|-------------------------|-----------------|
| 1000 ≤ L <1300 | DALI2-4000-600 | 600 | 20 | 4000 | 90 | 3000 |
| 1000 ≤ L <1300 | DALI2-3000-600 | 600 | 20 | 3000 | 90 | 3000 |
| 1400 ≤ L <2900 | DALI2-4000-1200 | 1200 | 37 | 4000 | 90 | 6000 |
| 1400 ≤ L <2900 | DALI2-3000-1200 | 1200 | 37 | 3000 | 90 | 6000 |

Spot LED valgustid, IP65

Valgustemperatuur: 4000K (külmem), 3000K (soojem)

Korpuse materjal: alumiinium

Värvieraldusindeks: >80 (Ra)



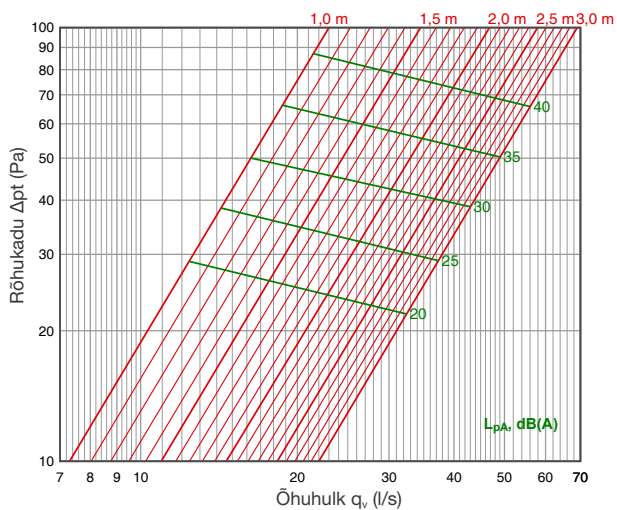
| Kubu pikkus L (mm) | Spot LED kogus | Võimsus (W) | Valgusvoog 4000K (lm) | Valgusvoog 3000K (lm) | Kiirgusnurk |
|--------------------|----------------|-------------|-----------------------|-----------------------|-------------|
| 1000 ≤ L <1200 | 2 | 16 | 1340 | 1240 | 36° |
| 1300 ≤ L <1700 | 3 | 24 | 2010 | 1860 | 36° |
| 1800 ≤ L <2300 | 4 | 32 | 2680 | 2480 | 36° |
| 2400 ≤ L ≤2900* | 5 | 40 | 3350 | 3100 | 36° |

*SpotLEDide arv võib sektsioonidest koosnevatel kubudel erineda.

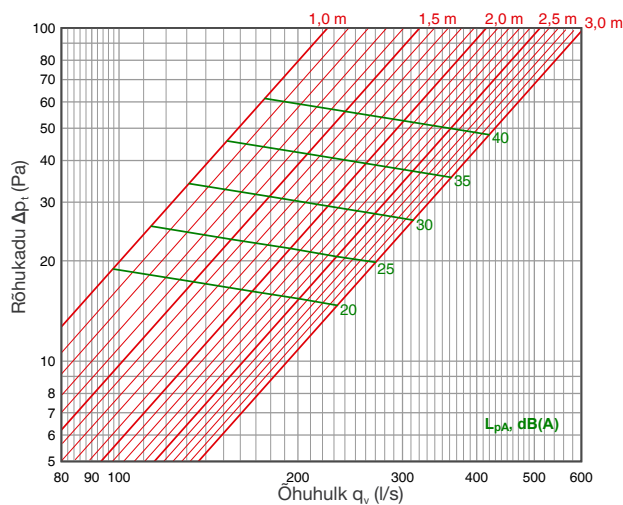
Tehnilised andmed

Sissepuhkepaneelid sisaldavad alati „AirGrip“ õhuhaardesüsteemi.

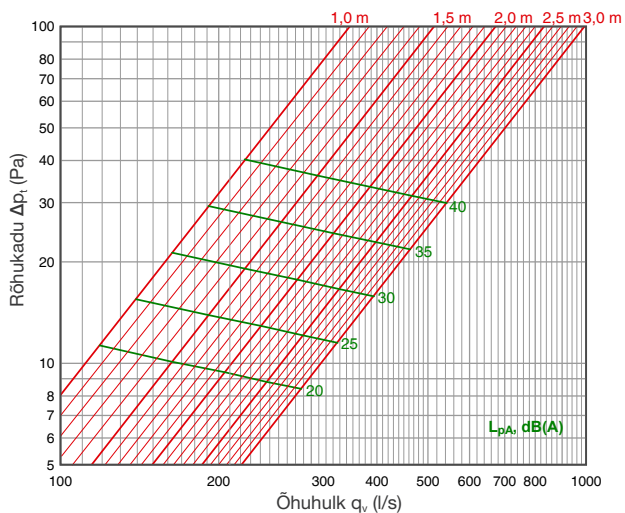
Sissepuhe: „AirGrip“



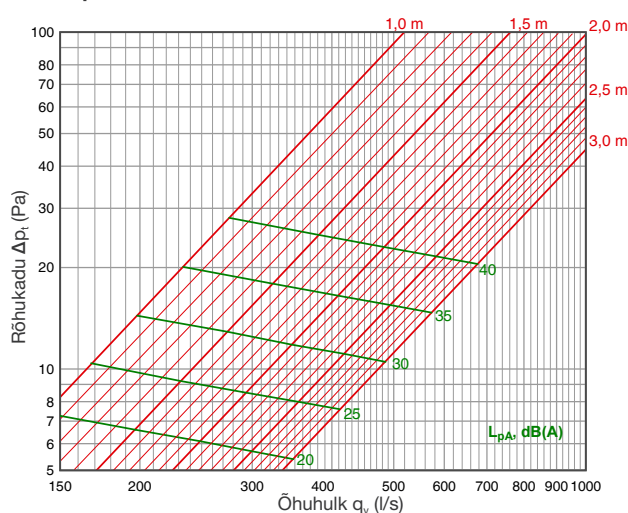
Sissepuhe: SPx1



Sissepuhe: SPx2



Sissepuhe: SPx3



Müra andmed

| Sissepuhe | Mürataseme parandustegur K_{okt} [dB] oktaavriba kesksagedusel (Hz) | | | | | | | |
|-----------|--|--------|--------|--------|--------|--------|--------|--------|
| | 63 | 125 | 250 | 500 | 1000 | 2000 | 4000 | 8000 |
| „AirGrip“ | -6 | -8 | -5 | -3 | 0 | -1 | -7 | -20 |
| SPx1 | -1 | 0 | 3 | 2 | -1 | -3 | -11 | -23 |
| SPx2 | 0 | 1 | 5 | 4 | -1 | -8 | -20 | -27 |
| SPx3 | 7 | 5 | 6 | 4 | -2 | -13 | -21 | -30 |
| | ± 4 dB | ± 4 dB | ± 4 dB | ± 2 dB | ± 2 dB | ± 2 dB | ± 2 dB | ± 2 dB |

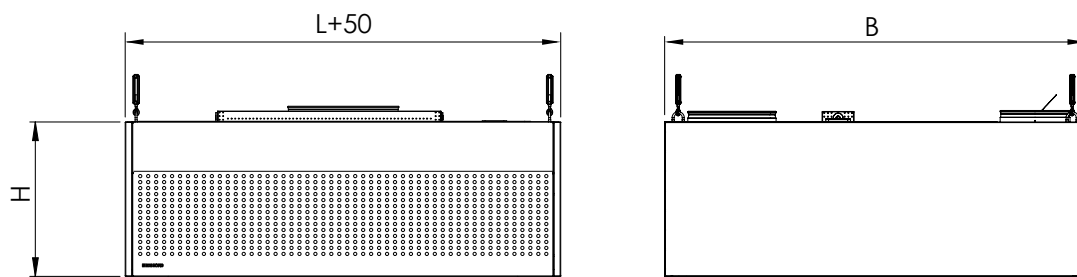
Sektsiooni mõõdud

Mõõdud, mm

L Pikkus 600, 700, ..., 2800, 2500

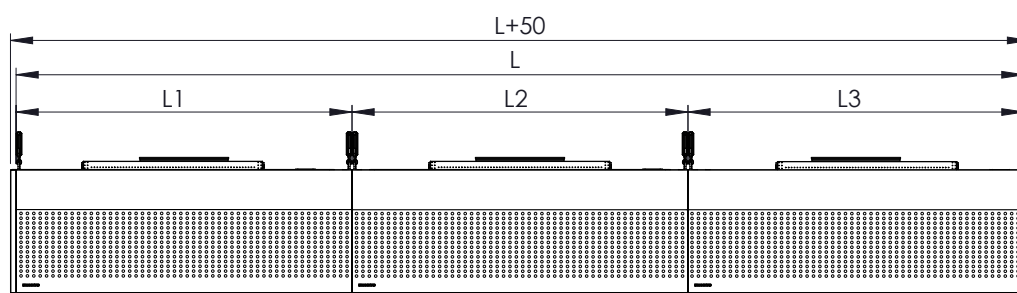
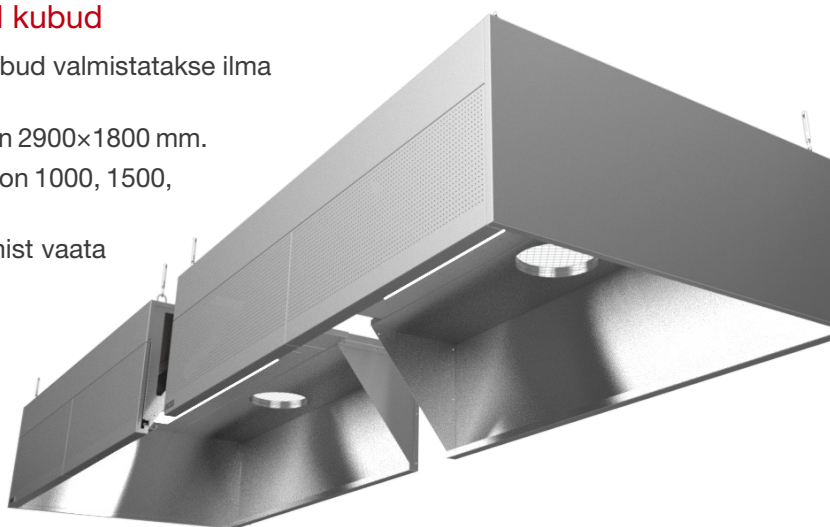
B Laius 500, 600, ..., 1900, 2000

H Kõrgus 400, 550

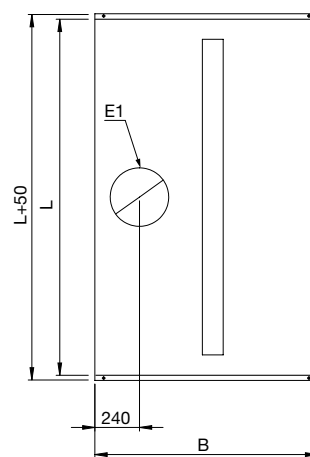
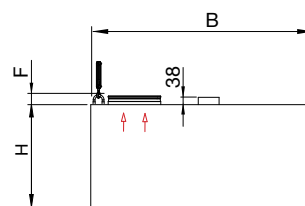


Mitmest sektsioonist koosnevad kubud

- Mitmest sektsioonist koosnevad kubud valmistatakse ilma vaheseinata.
- Ühe sektsiooni maksimaalne mõõt on 2900×1800 mm.
- Eelistatavad sektsioonide pikkused on 1000, 1500, 2000, 2500 mm.
- Sektsioonide omavahelist ühendamist vaata paigaldusjuhendist.



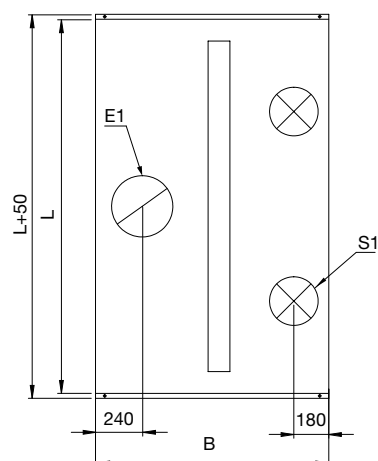
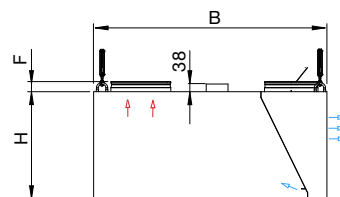
HN varikate, ilma sissepuhketa



Sektsiooni mõõdud, mm

| | |
|----------|--|
| L Pikkus | 600, 700, ..., 2800, 2900 |
| B Laius | 500 (ilma valgustita) 600, 700, ..., 1900, 2000 |
| H Kõrgus | 400, 550 |
| E1, Ød | 200 (F=40), 250 (F=43), 315 (F=43) |

HN varikate, sissepuhkega



Sektsiooni mõõdud, mm

| | |
|----------|------------------------------------|
| L Pikkus | 1000, 1100, ..., 2800, 2900 |
| B Laius | 900, 1000, ..., 1900, 2000 |
| H Kõrgus | 400, 550 |
| S1, Ød | 160 (F=40), 200 (F=40), 250 (F=43) |
| E1, Ød | 200 (F=40), 250 (F=43), 315 (F=43) |

Markeerimine

HN - aSAP - LxBxH - S1=dxn - E1=dxn - SPx0 - XXXxn - RAL 9005

Tähis

HN - Varikate

aSAP

aSAP-lahendus (a Self Assembly Package)

Mõõdud

L - Pikkus

B - Laius

H - Kõrgus

Sissepuhe

S1 - Sissepuhe ühel pool

Ød - Sissepuhke liitmike mõõt

n - Sissepuhke liitmike kogus

Väljatõmme

E1 - Väljatõmbeliitmik

Ød - Väljatõmbeliitmiku mõõt

n - Väljatõmbeliitmike kogus

Esipaneel

SPx0 - Ainult „AirGrip” õhuhaardesüsteem

SPx1 - Perforatsiooni tihedus 1 (L=1000 mm) 130 l/s, 40 Pa, 40 dB(A)

SPx2 - Perforatsiooni tihedus 2 (L=1000 mm) 190 l/s, 37 Pa, 40 dB(A)

SPx3 - Perforatsiooni tihedus 3 (L=1000 mm) 250 l/s, 25 Pa, 40 dB(A)

Valagusti

LED-4000-600 - L=600, 17W, 4000K

LED-3000-600 - L=600, 17W, 3000K

LED-4000-1200 - L=1200, 34W, 4000K

LED-3000-1200 - L=1200, 34W, 3000K

DALI2-4000-600 - L=600, 20W, 4000K

DALI2-3000-600 - L=600, 20W, 3000K

DALI2-4000-1200 - L=1200, 37W, 4000K

DALI2-3000-1200 - L=1200, 37W, 3000K

SpotLED-3000 - 8W, 3000K

SpotLED-4000 - 8W, 4000K

n - Valgustite kogus

RAL

RAL värvikood, värvitud toote korral

Näidis:

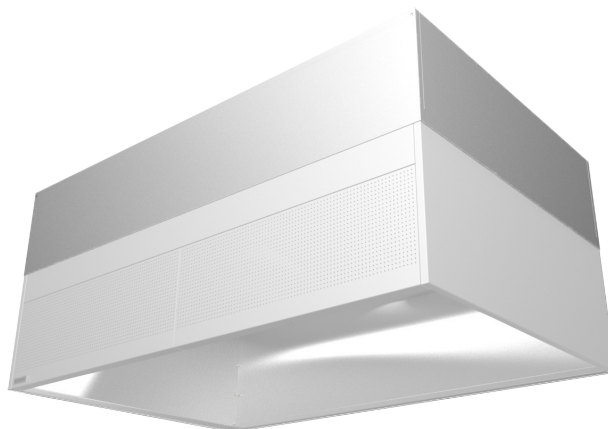
HN 2000x1000x550 - S1=200x3 - E1=315x1 - SPx1 - LED-4000-1200x1

HN 2000x1000x550 - E1=315x1 - SPx1 - LED-4000-1200x1

Lisavarustus

Katteplaadid

Kasutatakse sellisel juhul, kui köögikubu ja lae vahele jääb vaba ruumi ning tahetakse varjata lae ja kubu vahele jäävaid õhukanaleid ja muid eshituskonstruktsioonide osasid.





ETS NORD AS

Address: Peterburi tee 53
11415 Tallinn
Estonia

Tel: +372 680 7360
info@etsnord.ee
www.etsnord.ee



*Let's move the air **together!***