



NORDcanopy

HR rasvakubud

Laminaarne sissepuhe läbi esi- ja küljepaneelide

"AirGrip" õhuhaardesüsteem

Laserkeevitatud konstruktsioon

Kasuliku mudeliga kaitstud efektiivsed HFK tsüklonfiltrid

Energiasäästlik LED-valgustus

Registreeritud disainilahendus nr. 007972823-0001

HACCP sertifikaat

Üldist

AS ETS NORD poolt valmistatav NORDcanopy tootegrupp sisaldab suurköökidele mõeldud köögiseadmete kohale paigaldatavaid köögikubusid.

Selleks, et suurköökides oleks tagatud efektiivne ja mugav töökeskkond tuleb köögist eemaldada liigne kuumus, rasvaosakesed ja muu mustus.

NORDcanopy köögikubude abil on võimalik luua köökides mugav ja hügieeniline töökeskkond. Tänu HFK-tsentrifugaalfiltritele eemaldatakse õhust toiduvalmistamisel tekkinud rasvad 95%-liselt.

NORDcanopy tooted on valmistatud roostevabast terasest, mis vastab standardile EVS-EN 10088-2:2024, EN 1.4301 või AISI 304 (AISI 304, pinnaga 2K).

Rahvusvaline HACCP sertifikaat tunnistab meie seadmed toiduvalmistamise jaoks ohutuks ning sobivaks kasutamaks toiduainetega seotud hoonetes, mis toimivad vastavalt HACCP toiduohutuse programmile.



HR rasvakubud

HR-C
Rasvakubu

5

aSAP



HR-C on kõige standardsem rasvakubu, mis sobib enamuses suurröökidesse.

HR-V
Rasvakubu

11

aSAP

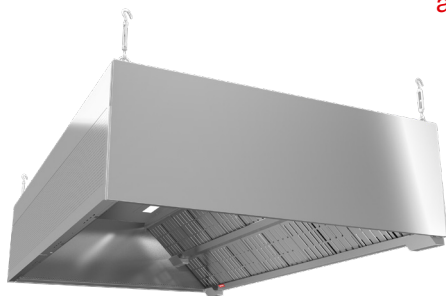


HR-V on rasvakubu, mis sobib kasutamiseks köögisaarte kohale.

HR-G
Grillkubu

16

aSAP



HR-G on rasvakubu, mis on mõeldud suurte õhuhulkade jaoks. Antud rasvakubul on kaks rida rasvafiltreid ning õhuhulk meetri kohta võib ulatuda lausa kuni 520 l/s.

HR-E
Rasvakubu, väljatõmme

22

aSAP

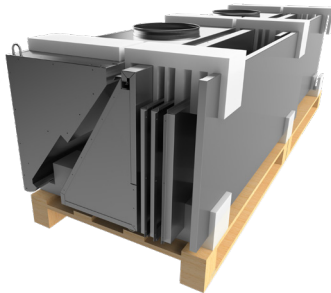


HR-E on rasvakubu, millel on kaks väljatõmbe kambrit. Antud kuhu sobib kasutamiseks köökides, kus sissepuhe on kompenseeritud teiste seadmete abil.

Lisaosad

aSAP lahendus
a Self Assembly Package

30



aSAP lahenduse puhul tarnitakse rasvakubu objektile detailidena ning hiljem kohapeal kokkupandava. Kohapeal kokkupandav kubu on lühema tarneajaga ning objektile lihtsamini transporditav. Antud lahenduse kasutamine sobib hästi just kohtadesse, kus hoone keerukas planeering ei võimalda suurte kubumoodulite transportimist.

FET
Rasvafiltri eemaldamise tööriist

30



FET filtri eemaldamise tööriistaga saavad professionaalsed köögioperaatorid oma rasvafiltreid turvaliselt ja hõlpsalt hooldada. FET tööriista abil on võimalik rasvafiltreid eemaldada ja tagasi asetada vajaduseta ronida köögivarustuse otsa või üle selle upitada.

CP katteplaadid

30



Katteplaadid toodetakse roostevabast terasest ning paigaldatakse kubu ülemise serva ning lae vahele, et katta kinni seal vahel asuv tehnosüsteemide ala.

SF
Integreeritud sissepuhkeventilaator

31



SF integreeritud sissepuhkeventilaator annab hea võimaluse kasutada "AirGrip" funktsiooni, kui ventilatsioonisüsteemi sissepuhket ei ole võimalik kubesse tuua.

HFK
Rasvafilter

32



HFK on kõrge efektiivsusega rasvafilter, mis on mõeldud kasutamiseks rasvakubudes söögitegemisel eralduvate rasva ja muu mustuse osakeste eemaldamiseks väljatõmmatavast ruumiõhust.

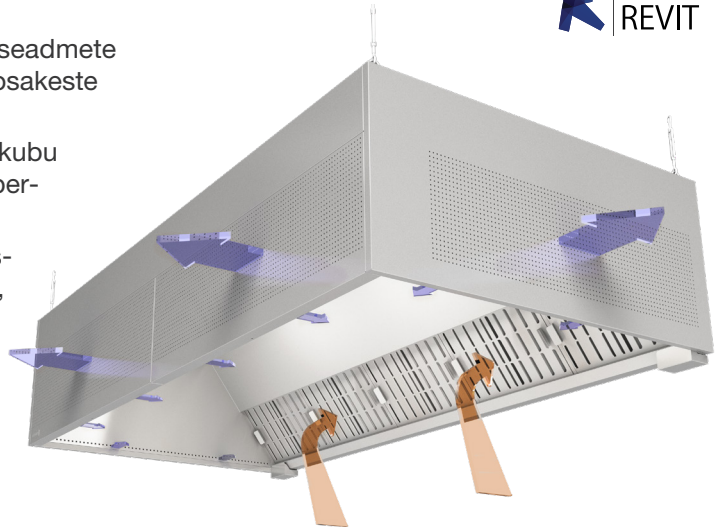
HR-C rasvakubu

HR-C köögikubu aitab tagada köögis puhta ja hügieenilise keskkonna, eemaldades ruumi õhust mustuse ja liigse soojuse ning eraldades väljatõmbeõhust rasva. Eralduv rasv kogutakse kogumisanumatesse.



Tööpõhimõte

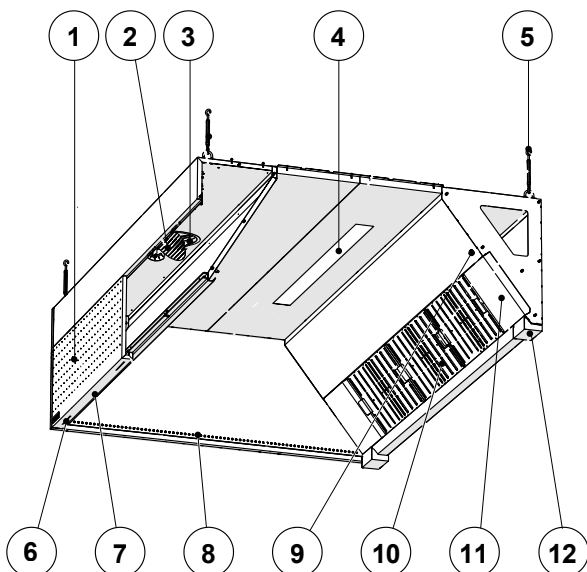
- Köögikubu ülesandeks on toiduvalmistamisseadmete kohal tekkiva soojuse, rasva ja muu mustuse osakeste eemaldamine ruumist.
- Sisepuhkeõhk suunatakse ruumi läbi köögikubu esipaneeli (vajadusel ka küljepaneeli) köögipersonali viibimistsooni.
- "AirGrip" õhuhaardesüsteemist tulev õhk tõustab saastunud õhu suunamist rasvafiltritesse, kus rasv ja muud mustuse osakesed eraldatakse väljatõmbeõhust. Eraldunud rasvaosakesed valguvad rasvakogumiskanalisse ja sealt rasvakogumisanumatesse.



Soovituslikud andmed

Sektsiooni pikkus L	Väljatõmbe õhuhulk (l/s) (Δp_{tot} 14–48 Pa)	Sisepuhke õhuhulk (sisaldab "AirGrip" õhuhaaret)			
		Esipaneeli 1 meetri kohta (l/s)			Küljeperforatsioon 1 meetri kohta (l/s)
		SPx1	SPx2	SPx3	
1000	140–260				
1500	210–390	10–61 Pa	10–40 Pa	10–28 Pa	10–40 Pa
2000	280–520	71–175 l/s	110–220 l/s	165–275 l/s	22–40 l/s
2500	350–650				

Konstruksioon



- 1 – Esipaneel
- 2 – Sisepuhke reguleerosa
- 3 – Sisepuhke liitmik
- 4 – Valgusti
- 5 – Riputuspunkt
- 6 – Vertikaalne lisisisepuhe
- 7 – Esipaneeli fiksaator
- 8 – "AirGrip" õhuhaare
- 9 – Õhuhulga mõõteotsikud
- 10 – HFK rasvafilter
- 11 – Rasvafiltri pimepaneel
- 12 – Rasvakogumisanum

- Köögikubu on valmistatud roostevabast terasest (AISI 304, pinnaviimistlusega 2K).
- Kanaliliitmikud on varustatud tihendiga.
- Sissepuhkekambris on soojusisolatsioon, millega takistatakse veeauru kondenseerumist kubu sise-pinnale.
- Väljatõmbe kambri laserkeevitatud otsaseinad takistavad rasva võimaliku välja tilkumise kambri seest ning seeläbi väheneb bakterite tekkimise võimalus detailide ühenduskohtadesse.
- Kubu küljeseinad on suletud konstruktsiooniga ning õhutihedad, mis võimaldavad sissepuhke-õhu suunamist ja "AirGrip" õhuhaarde kasutamist ka külgedel, aidates sellega kaasa efektiivsemale saaste eemaldamisele.
- Kergesti puhastatavad pinnad.
- Kubu lihtsasti eemaldatava esipaneeli kaudu on tagatud juurdepääs sissepuhke kambrisse ning võimalus sissepuhketorustike puhastamiseks. Eemaldatava laepaneeli kaudu on võimalik teostada väljatõmbetorustike ühendamine ja isoleerimine.
- Sektsioonidest kubu tarnitakse ilma vaheseinteta.
- Komplekti kuuluvad reguleeritavad riputuskonksud. Riputuskonks on 360° ja reguleerimisulatus on kuni 65 mm.



Valgustid

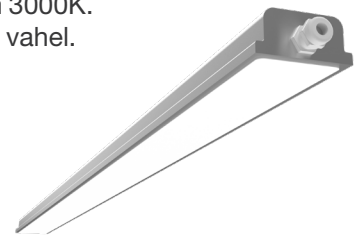
Professionaalses köögis on oluline hea valgustus, millega tagatakse töötajatele mugavad töötingimused.

ETS NORDi köögikubudes kasutatakse uue põlvkonna energiatõhusaid LED-valgusteid, mis on vanemate tehnoloogiatega võrreldes ligi 50% energiasäästlikumad.

LED-valgustid on alumiiniumist ja plastklaasist korpusega ning integreeritud kubu lakke. Lampide suurus ja arv määratakse vastavalt kubu suurusele nii, et valgusvõimsus on antud töökeskkonna jaoks piisav.

LED-valgustitel on kaks värvitemperatuuri valikut: külmem 4000K ja soojem 3000K.

Samuti on võimalik valida tavaliste LED ja DALI2 (hämardatavate) valgustite vahel.



LED-valgusti (standard), IP66

Kubu sektsiooni pikkus (mm)	Valgusti tähis	Valgusti pikkus (mm)	Võimsus (W)	Valgusvärvus (K)	Värvieraldusindeks (Ra)	Valgusvoog (lm)
1000 ≤ L <1300	LED-4000-600	600	17	4000	90	2907
1000 ≤ L <1300	LED-3000-600	600	17	3000	90	2907
1400 ≤ L <2900	LED-4000-1200	1200	34	4000	90	6498
1400 ≤ L <2900	LED-3000-1200	1200	34	3000	90	6498

DALI2 LED-valgusti, IP66

Kubu sektsiooni pikkus (mm)	Valgusti tähis	Valgusti pikkus (mm)	Võimsus (W)	Valgusvärvus (K)	Värvieraldusindeks (Ra)	Valgusvoog (lm)
1000 ≤ L <1300	DALI2-4000-600	600	20	4000	90	3000
1000 ≤ L <1300	DALI2-3000-600	600	20	3000	90	3000
1400 ≤ L <2900	DALI2-4000-1200	1200	37	4000	90	6000
1400 ≤ L <2900	DALI2-3000-1200	1200	37	3000	90	6000

Spot LED valgustid, IP65

Valgustemperatuur: 4000K (külmem), 3000K (soojem)

Korpuse materjal: alumiinium

Värvieraldusindeks: >80 (Ra)

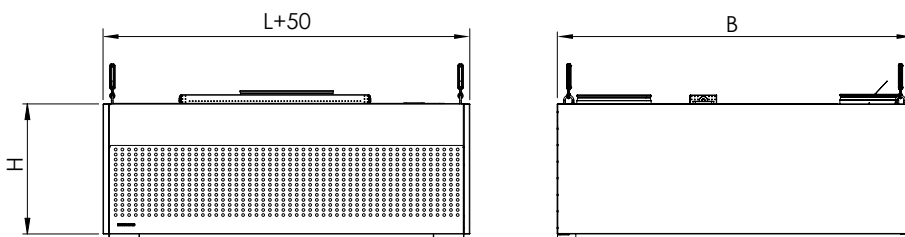


Kubu pikkus L (mm)	Spot LED kogus	Võimsus (W)	Valgusvoog 4000K (lm)	Valgusvoog 3000K (lm)	Kiirgusnurk
1000 ≤ L <1200	2	16	1340	1240	36°
1300 ≤ L <1700	3	24	2010	1860	36°
1800 ≤ L <2300	4	32	2680	2480	36°
2400 ≤ L ≤2900*	5	40	3350	3100	36°

*SpotLEDide arv võib sektsioonidest koosnevatel kubudel erineda.

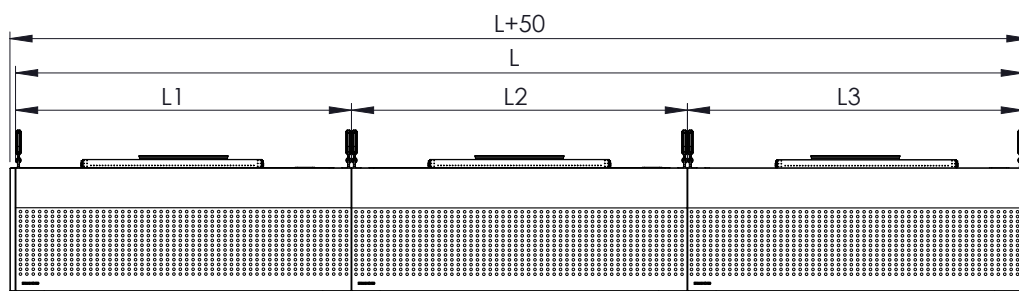
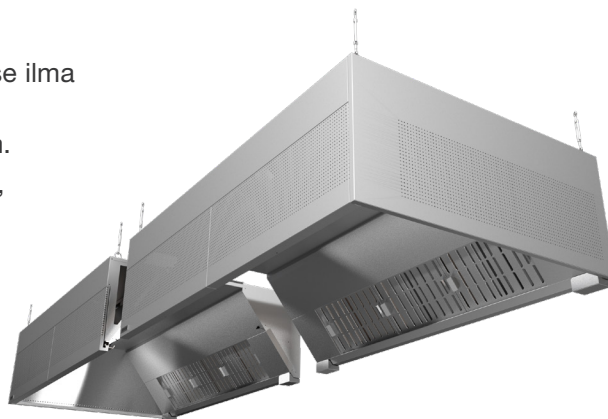
Sektsiooni mõõdud

Mõõdud (mm)	
L Pikkus	1000, 1100, ..., 2400, 2500
B Laius	900 (ainult Spot LED valgustiga) 1000, 1100, ..., 1900, 2000
H Kõrgus	400, 550, 400/550

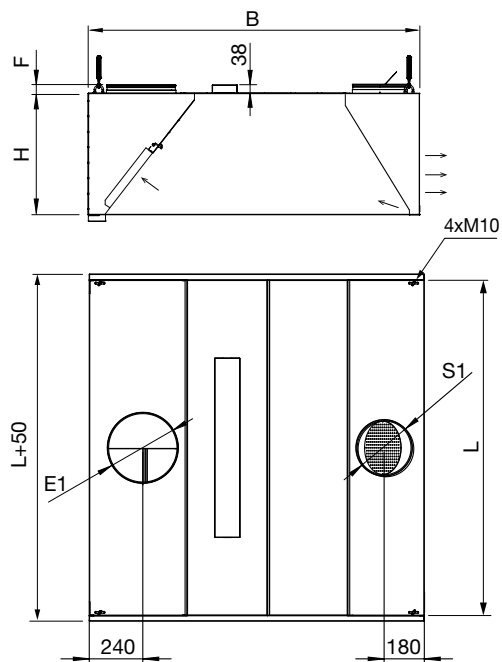


Sektsioonidest pikendatavad kubud

- Mitmest sektsioonist koosnevad kubud valmistatakse ilma vaheseinata.
- Ühe sektsiooni maksimaalne mõõt on 2500×2000 mm.
- Eelistatavad sektsioonide pikkused on 1000, 1500, 2000, 2500 mm.
- Sektsioonide omavahelist ühendamist vaata paigaldusjuhendist.



HR-C seinäärse paigutusega, 1-osaline, E1 – üks väljatõmbekamber



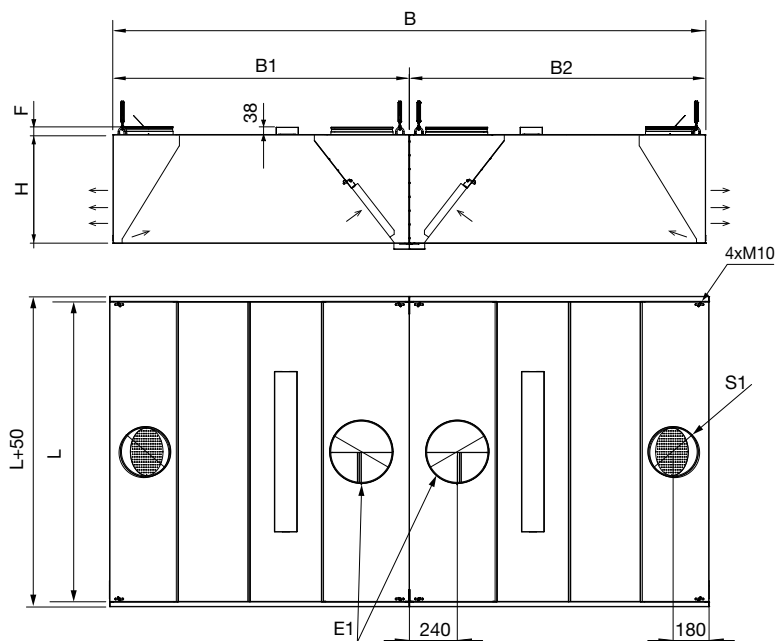
Sektsiooni mõõdud (mm)

L Pikkus	1000, 1100, ..., 2400, 2500
B Laius	900 (ainult SpotLED valgustiga) 1000, 1100, ..., 1900, 2000
H Kõrgus	400, 550
S1, Ød	160 (F=40), 200 (F=40), 250 (F=43)
E1, Ød	200 (F=40), 250 (F=43), 315 (F=43)

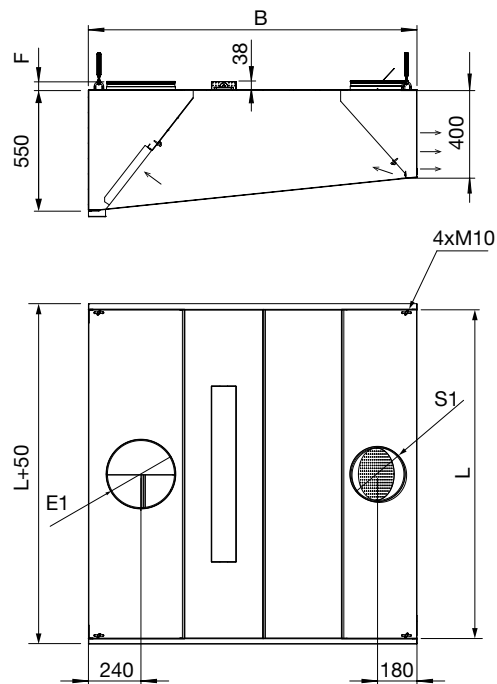
HR-C-2 ruumikeskse paigutusega, 2-osaline, E1 – üks väljatõmbekamber

Sektsiooni mõõdud (mm)

L Pikkus	1000, 1100, ..., 2400, 2500
B Laius	1800 (ainult SpotLED valgustiga) 2000, 2200, ..., 3800, 4000
B1/B2 Laius	900 (ilma valgustita) 1000, 1100, ..., 2000
H Kõrgus	400, 550
S1, Ød	160 (F=40), 200 (F=40), 250 (F=43)
E1, Ød	200 (F=40), 250 (F=43), 315 (F=43)



HR-C seinääärsse paigutusega trapetskubu, 1-osaline, E1 – üks väljatõmbekamber



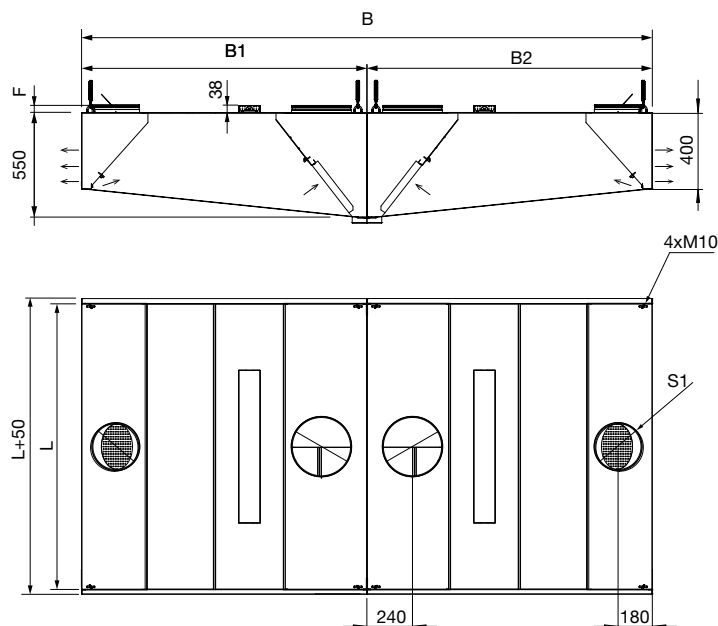
Sektsiooni mõõdud (mm)

L Pikkus	1000, 1100, ..., 2400, 2500
B Laius	900 (ainult SpotLED valgustiga) 1000, 1100, ..., 1900, 2000
H Kõrgus	400/550
S1, Ød	160 (F=40), 200 (F=40), 250 (F=43)
E1, Ød	200 (F=40), 250 (F=43), 315 (F=43)

HR-C-2 ruumikeskse paigutusega trapetskubu, 2-osaline, E1 – üks väljatõmbekamber

Sektsiooni mõõdud (mm)

L Pikkus	1000, 1100, ..., 2400, 2500
B Laius	1800 (ainult SpotLED valgustiga) 2000, 2200, ..., 3800, 4000
B1/B2 Laius	900 (ainult SpotLED valgustiga) 1000, 1100, ..., 1800
H Kõrgus	400/550
S1, Ød	160 (F=40), 200 (F=40), 250 (F=43)
E1, Ød	200 (F=40), 250 (F=43), 315 (F=43)



Markeerimine

HR-C - aSAP - LxBxH - S1=dxn - E1=dxn - SPx2 - HFKxn - XXXxn - RAL9005

Tootetähis

- HR-C - 1 sektsioon laiuses
- HR-C-2 - 2 sektsiooni laiuses

aSAP

aSAP-lahendus (a Self Assembly Package)

Mõõdud

- L - Pikkus
- B - Laius
- H - Kõrgus

Sissepuhe

- S1 - Sissepuhe ühel pool
- SF - Integreeritud sissepuhkeventilaator
- Ød - Sissepuhke liitmiku mõõt
- n - Sissepuhke liitmike kogus

Väljatõmme

- E1 - Ühe väljatõmbekambriga
- Ød - Väljatõmbeliitmiku mõõt
- n - Väljatõmbeliitmike kogus

Esipaneel

- SPx0 - Ainult "AirGrip" õhuhaardesüsteem
- SPx1 - Perforatsiooni tihedus 1 (L=1000mm) 130 l/s, 40 Pa, 40 dB(A)
- SPx2 - Perforatsiooni tihedus 2 (L=1000mm) 190 l/s, 37 Pa, 40 dB(A)
- SPx3 - Perforatsiooni tihedus 3 (L=1000mm) 250 l/s, 25 Pa, 40 dB(A)
- SPxK - Lisaperforatsioon külgedel (KL=vasakul, KR=paremal, K=mõlemal pool)

Rasvaeraldus

- HFK
- n - Filtrite kogus

Valgusti

- LED-4000-600 - L=600, 17W, 4000K
- LED-3000-600 - L=600, 17W, 3000K
- LED-4000-1200 - L=1200, 34W, 4000K
- LED-3000-1200 - L=1200, 34W, 3000K
- DALI2-4000-600 - L=600, 20W, 4000K
- DALI2-3000-600 - L=600, 20W, 3000K
- DALI2-4000-1200 - L=1200, 37W, 4000K
- DALI2-3000-1200 - L=1200, 37W, 3000K
- SpotLED-4000 - 8W, 4000K
- SpotLED-3000 - 8W, 3000K
- n - Valgustite kogus

RAL

RAL värvikood, värvitud toote korral

Näidis:

HR-C 4000x1500x550 - S1=250x4 - E1=315x2 - SPx2 - HFKx6 - LED-4000-1200x2

HR-C-aSAP 4000x1500x550 - S1=250x4 - E1=315x2 - SPx2 - HFKx6 - DALI2-3000-1200x2 - RAL9005

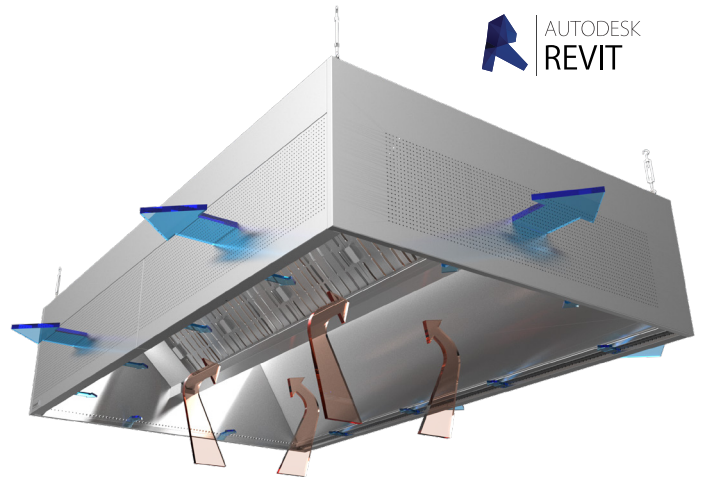
HR-V rasvakubu

HR-V köögikubu aitab tagada köögis puhta ja hügieenilise keskkonna, eemaldades ruumi õhust mustuse ja liigse soojuse ning eraldades väljatõmbeõhust rasva. Eralduv rasv kogutakse kogumisanumatesse.



Tööõhimõte

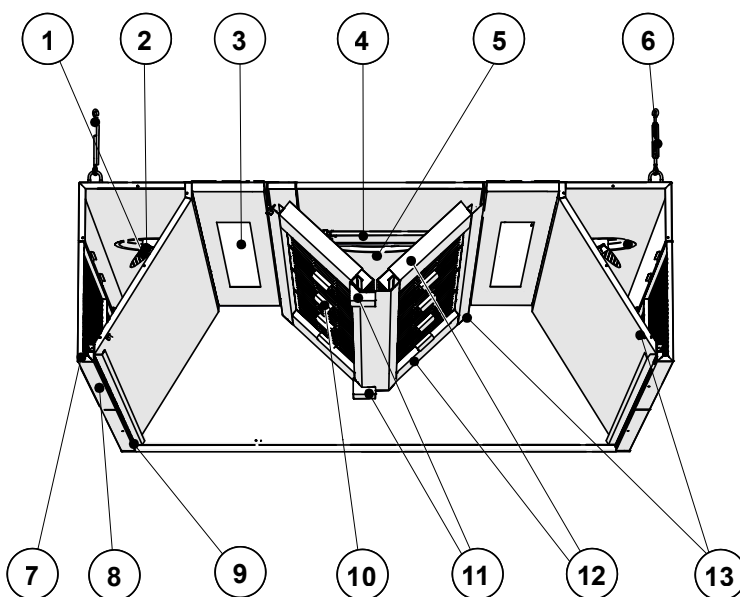
- Köögikubu ülesandeks on toiduvalmistamisest kohal tekkiva soojuse, rasva ja muu mustuse osakeste eemaldamine ruumist.
- Sisepuhkeõhk suunatakse ruumi läbi köögikubu esipaneeli (vajadusel ka küljepaneeli) köögipersonali viibimistsooni.
- "AirGrip" õhuhaardesüsteemist tulev õhk tõustab saastunud õhu suunamist rasvafiltritesse, kus rasv ja muud mustuse osakesed eraldatakse väljatõmbeõhust. Eraldunud rasvaosakesed valguvad rasvakogumiskanalisse ja sealt rasvakogumisanumatesse.



Soovituslikud andmed

Seksiooni pikkus L (mm)	Väljatõmbe õhuhulk (l/s) (Δp_{tot} 14–48 Pa)	Sisepuhke õhuhulk (sisaldab "AirGrip" õhuhaaret)				Küljeforatsioon 1 meetri kohta (l/s)
		Esipaneeli 1 meetri kohta (l/s)				
		SPx1	SPx2	SPx3		
1000	280–520					
1500	420–780	10–61 Pa	10–40 Pa	10–28 Pa	10–40 Pa	
2000	560–1040	71–175 l/s	110–220 l/s	165–275 l/s	22–40 l/s	
2500	700–1300					

Konstruksioon



- 1 – Sisepuhke reguleerosa
- 2 – Sisepuhke liitmik
- 3 – Valgusti
- 4 – Väljatõmbe reguleerosa
- 5 – Väljatõmbe liitmik
- 6 – Riputuspunktid
- 7 – Esipaneel
- 8 – Esipaneeli fiksaator
- 9 – "AirGrip" õhuhaare
- 10 – HFK rasvafilter
- 11 – Rasvakogumisanum
- 12 – Rasvafiltri pimepaneel
- 13 – Õhuhulga mõõteotsikud

- Köögikubu on valmistatud roostevabast terasest (AISI 304, pinnaviimistlusega 2K).
- Kanaliliitmikud on varustatud tihendiga.
- Sisepuhkekambris on soojusisolatsioon, millega takistatakse veeauru kondenseerumist kubu sise-pinnale.
- Väljatõmbe kambri laserkeevitatud otsaseinad takistavad rasva võimaliku välja tilkumise kambri seest ning seeläbi väheneb bakterite tekkimise võimalus detailide ühenduskohtadesse.
- Kubu küljeseinad on suletud konstruktsiooniga ning õhutihedad, mis võimaldavad sisepuhkeõhu suunamist ja "AirGrip" õhuhaarde kasutamist ka külgedel, aidates sellega kaasa efektiivsemale saaste eemaldamisele.
- Kergesti puhastatavad pinnad.
- Kubu lihtsasti eemaldatava esipaneeli kaudu on tagatud juurdepääs sisepuhke kambrisse ning võimalus sisepuhketorustike puhastamiseks. Eemaldatava laepaneeli kaudu on võimalik teostada väljatõmbetorustike ühendamine ja isoleerimine.
- Sektsioonidest kubu tarnitakse ilma vaheseinteta.
- Komplekti kuuluvad reguleeritavad riputuskonksud. Riputuskonks on 360° ja reguleerimisulatus on kuni 65 mm.



Valgustid

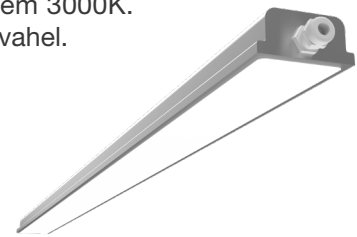
Professionaalses köögis on oluline hea valgustus, millega tagatakse töötajatele mugavad töötingimused.

ETS NORDi köögikubudes kasutatakse uue põlvkonna energiatõhusaid LED-valgusteid, mis on vanemate tehnoloogiatega võrreldes ligi 50% energiasäästlikumad.

LED-valgustid on alumiiniumist ja plastklaasist korpusega ning integreeritud kubu lakke. Lampide suurus ja arv määratakse vastavalt kubu suurusele nii, et valgusvõimsus on antud töökeskkonna jaoks piisav.

LED-valgustitel on kaks värvitemperatuuri valikut: külmem 4000K ja soojem 3000K.

Samuti on võimalik valida tavaliste LED ja DALI2 (hämardatavate) valgustite vahel.



LED-valgusti (standard), IP66

Kubu sektsiooni pikkus (mm)	Valgusti tähis	Valgusti pikkus (mm)	Võimsus (W)	Valgusvärvus (K)	Värvieraldusindeks (Ra)	Valgusvoog (lm)
1000 ≤ L <1300	LED-4000-600	600	17	4000	90	2907
1000 ≤ L <1300	LED-3000-600	600	17	3000	90	2907
1400 ≤ L <2900	LED-4000-1200	1200	34	4000	90	6498
1400 ≤ L <2900	LED-3000-1200	1200	34	3000	90	6498

DALI2 LED-valgusti, IP66

Kubu sektsiooni pikkus (mm)	Valgusti tähis	Valgusti pikkus (mm)	Võimsus (W)	Valgusvärvus (K)	Värvieraldusindeks (Ra)	Valgusvoog (lm)
1000 ≤ L <1300	DALI2-4000-600	600	20	4000	90	3000
1000 ≤ L <1300	DALI2-3000-600	600	20	3000	90	3000
1400 ≤ L <2900	DALI2-4000-1200	1200	37	4000	90	6000
1400 ≤ L <2900	DALI2-3000-1200	1200	37	3000	90	6000

Spot LED valgustid, IP65

Valgustemperatuur: 4000K (külmem), 3000K (soojem)

Korpuse materjal: alumiinium

Värvieraldusindeks: >80 (Ra)

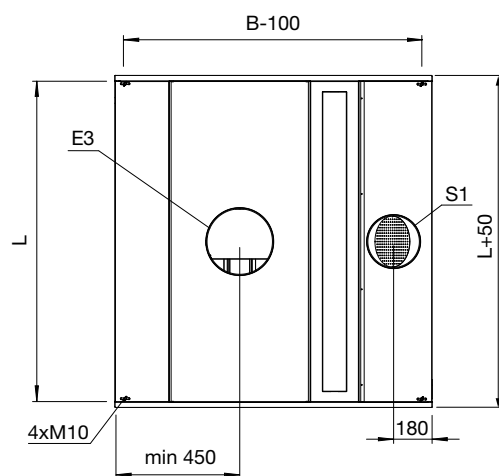
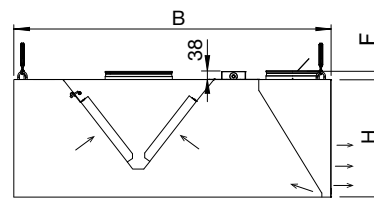
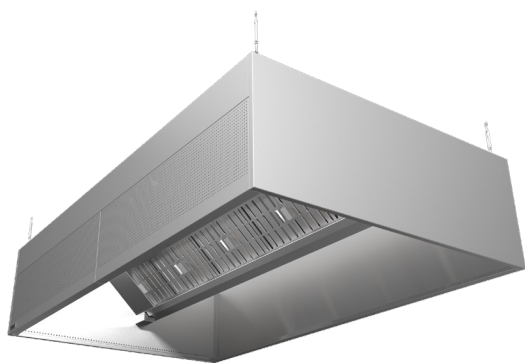


Kubu pikkus L (mm)	Spot LED kogus	Võimsus (W)	Valgusvoog 4000K (lm)	Valgusvoog 3000K (lm)	Kiirgusnurk
1000 ≤ L <1200	2	16	1340	1240	36°
1300 ≤ L <1700	3	24	2010	1860	36°
1800 ≤ L <2300	4	32	2680	2480	36°
2400 ≤ L ≤2900*	5	40	3350	3100	36°

*SpotLEDide arv võib sektsioonidest koosnevatel kubudel erineda.

Sektsiooni mõõdud

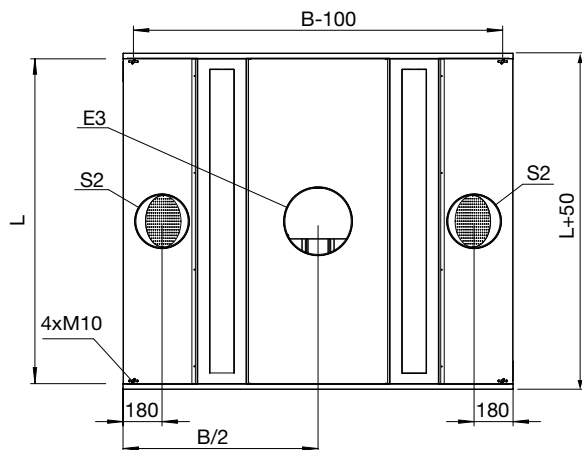
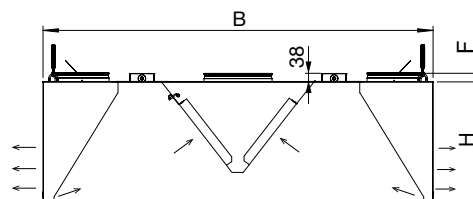
HR-V ruumikeskse paigutusega, 1-osaline, S1 – sissepuhe ühel pool, E3 – HCI väljatõmbemooduliga



Sektsiooni mõõdud (mm)

L Pikkus	1000, 1100, ..., 2400, 2500
B Laius	1100 (ilma valgustita) 1200 (ainult Spot LED valgustiga) 1300, 1400, ..., 1900, 2000
H Kõrgus	400, 550
S1, Ød	160 (F=40), 200 (F=40), 250 (F=43)
E3, Ød	200 (F=40), 250 (F=43), 315 (F=43), 400 (F=55)

HR-V ruumikeskse paigutusega, 1-osaline, S2 – sissepuhe kahel pool, E3 – HCI väljatõmbemooduliga

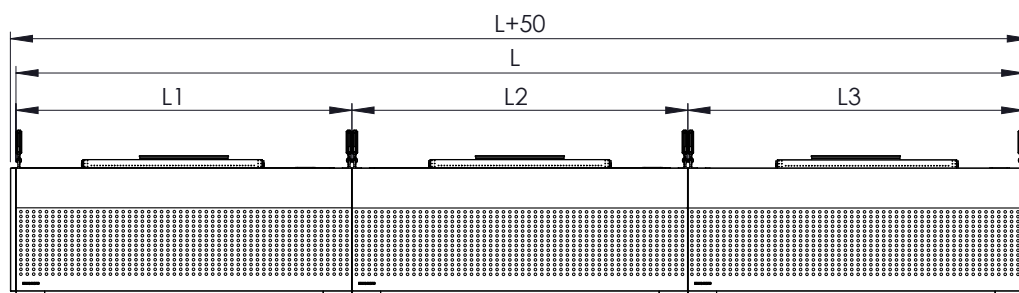
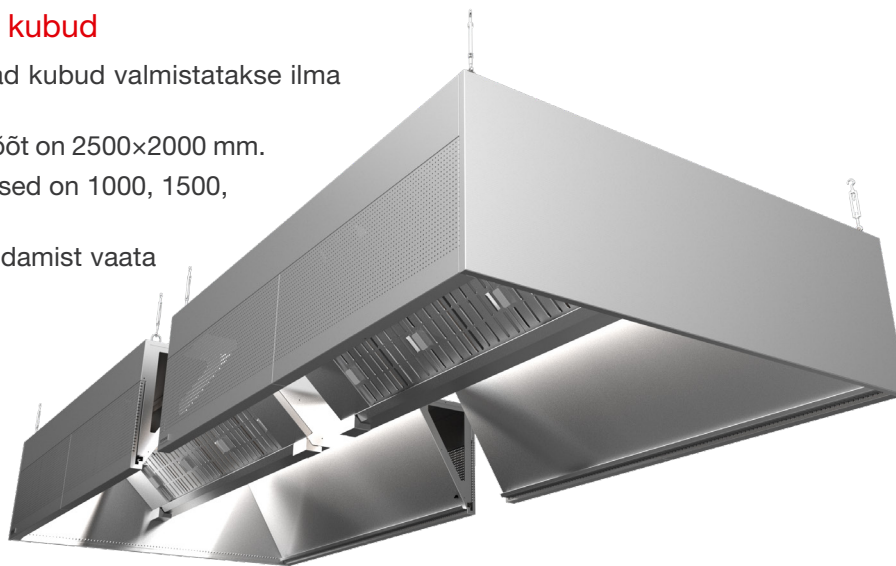


Sektsiooni mõõdud (mm)

L Pikkus	1000, 1100, ..., 2400, 2500
B Laius	1500 (ilma valgustita) 1600, 1700 (1 rida valgusteid) 1800, 1900, 2000 (2 rida valgusteid)
H Kõrgus	400, 550
S2, Ød	160 (F=40), 200 (F=40), 250 (F=43)
E3, Ød	200 (F=40), 250 (F=43), 315 (F=43), 400 (F=55)

Sektsioonidest pikendatavad kubud

- Mitmest sektsioonist koosnevad kubud valmistatakse ilma vaheseinata.
- Ühe sektsiooni maksimaalne mõõt on 2500×2000 mm.
- Eelistatavad sektsioonide pikkused on 1000, 1500, 2000, 2500 mm.
- Sektsioonide omavahelist ühendamist vaata paigaldusjuhendist.



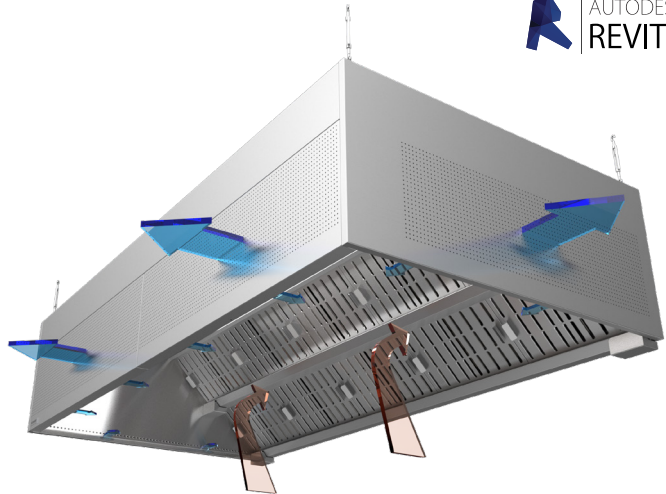
HR-G rasvakubu

HR-G köögikubu aitab tagada köögis puhta ja hügieenilise keskkonna, eemaldades ruumi õhust mustuse ja liigse soojuse ning eraldades väljatõmbeõhust rasva. Eraldud rasv kogutakse kogumisanumatesse.



Tööpõhimõte

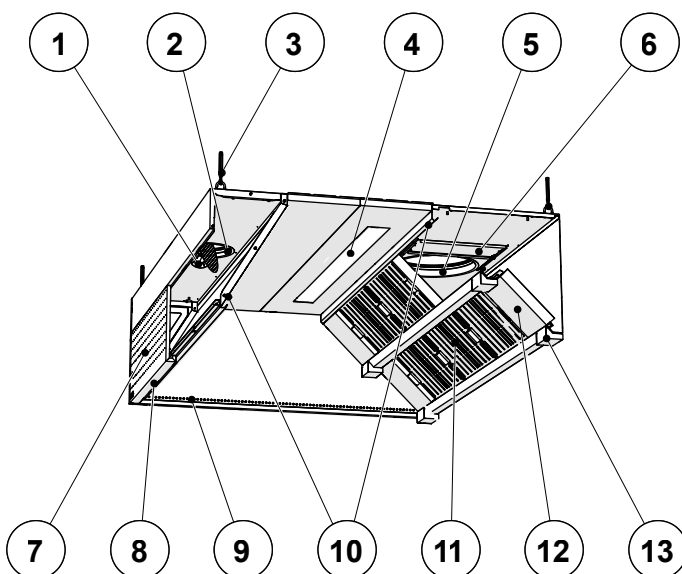
- Köögikubu ülesandeks on toiduvalmistamis-seadmete kohal tekkiva soojuse, rasva ja muu mustuse osakeste eemaldamine ruumist.
- Sisepuhkeõhk suunatakse ruumi läbi köögikubu esipaneeli (vajadusel ka küljepaneeli) köögipersonali viibimistsooni.
- "AirGrip" õhuhaardesüsteemist tulev õhk tõustab saastunud õhu suunamist rasvafiltritesse, kus rasv ja muud mustuse osakesed eraldatakse väljatõmbeõhust. Eraldunud rasvaosakesed valguvad rasvakogumiskanalisse ja sealt rasvakogumisanumatesse.



Soovituslikud andmed

Seksiooni pikkus L (mm)	Väljatõmbe õhuhulk (l/s) (Δp_{tot} 14–48 Pa)	Sisepuhke õhuhulk (sisaldab "AirGrip" õhuhaaret)				Küljeperforatsioon 1 meetri kohta (l/s)
		Esipaneeli 1 meetri kohta (l/s)				
		SPx1	SPx2	SPx3		
1000	280–520					
1500	420–780	10–61 Pa	10–40 Pa	10–28 Pa	10–40 Pa	
2000	560–1040	71–175 l/s	110–220 l/s	165–275 l/s	22–40 l/s	
2500	700–1300					

Konstruktsioon



- 1 – Sisepuhke reguleerosa
- 2 – Sisepuhke liitmik
- 3 – Riputuspunktid
- 4 – Valgusti
- 5 – Väljatõmbe liitmik
- 6 – Väljatõmbe reguleerosa
- 7 – Esipaneel
- 8 – Esipaneeli fiksaator
- 9 – "AirGrip" õhuhaare
- 10 – Õhuhulga mõõdeotsikud
- 11 – HFK rasvafilter
- 12 – Rasvafiltri pimepaneel
- 13 – Rasvakogumisanum

- Köögikubu on valmistatud roostevabast terasest (AISI 304, pinnaviimistlusega 2K).
- Kanaliliitmikud on varustatud tihendiga.
- Sisepuhkekambris on soojusisolatsioon, millega takistatakse veeauru kondenseerumist kubu sisepinnale.
- Väljatõmbe kambri laserkeevitatud otsaseinad takistavad rasva võimaliku välja tilkumise kambri seest ning seeläbi väheneb bakterite tekkimise võimalus detailide ühenduskohtadesse.
- Kubu küljeseinad on suletud konstruktsiooniga ning õhutihedad, mis võimaldavad sisepuhkeõhu suunamist ja "AirGrip" õhuhaarde kasutamist ka külgedel, aidates sellega kaasa efektiivsemale saaste eemaldamisele.
- Kergesti puhastatavad pinnad.
- Kubu lihtsasti eemaldatava esipaneeli kaudu on tagatud juurdepääs sisepuhke kambrisse ning võimalus sisepuhketorustike puhastamiseks. Eemaldatava laepaneeli kaudu on võimalik teostada väljatõmbetorustike ühendamine ja isoleerimine.
- Sektsioonidest kubu tarnitakse ilma vaheseinteta.
- Komplekti kuuluvad reguleeritavad riputuskonksud. Riputuskonks on 360° ja reguleerimisulatus on kuni 65 mm.



Valgustid

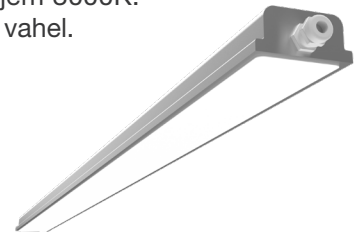
Professionaalses köögis on oluline hea valgustus, millega tagatakse töötajatele mugavad töötingimused.

ETS NORDi köögikubudes kasutatakse uue põlvkonna energiatõhusaid LED-valgusteid, mis on vanemate tehnoloogiatega võrreldes ligi 50% energiasäästlikumad.

LED-valgustid on alumiiniumist ja plastklaasist korpusega ning integreeritud kubu lakke. Lampide suurus ja arv määratakse vastavalt kubu suurusele nii, et valgusvõimsus on antud töökeskkonna jaoks piisav.

LED-valgustitel on kaks värvitemperatuuri valikut: külmem 4000K ja soojem 3000K.

Samuti on võimalik valida tavaliste LED ja DALI2 (hämardatavate) valgustite vahel.



LED-valgusti (standard), IP66

Kubu sektsiooni pikkus (mm)	Valgusti tähis	Valgusti pikkus (mm)	Võimsus (W)	Valgusvärvus (K)	Värvieraldusindeks (Ra)	Valgusvoog (lm)
1000 ≤ L <1300	LED-4000-600	600	17	4000	90	2907
1000 ≤ L <1300	LED-3000-600	600	17	3000	90	2907
1400 ≤ L <2900	LED-4000-1200	1200	34	4000	90	6498
1400 ≤ L <2900	LED-3000-1200	1200	34	3000	90	6498

DALI2 LED-valgusti, IP66

Kubu sektsiooni pikkus (mm)	Valgusti tähis	Valgusti pikkus (mm)	Võimsus (W)	Valgusvärvus (K)	Värvieraldusindeks (Ra)	Valgusvoog (lm)
1000 ≤ L <1300	DALI2-4000-600	600	20	4000	90	3000
1000 ≤ L <1300	DALI2-3000-600	600	20	3000	90	3000
1400 ≤ L <2900	DALI2-4000-1200	1200	37	4000	90	6000
1400 ≤ L <2900	DALI2-3000-1200	1200	37	3000	90	6000

Spot LED valgustid, IP65

Valgustemperatuur: 4000K (külmem), 3000K (soojem)

Korpuse materjal: alumiinium

Värvieraldusindeks: >80 (Ra)

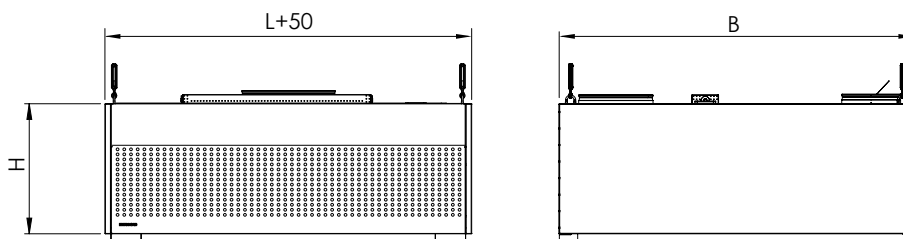


Kubu pikkus L (mm)	Spot LED kogus	Võimsus (W)	Valgusvoog 4000K (lm)	Valgusvoog 3000K (lm)	Kiirgusnurk
1000 ≤ L <1200	2	16	1340	1240	36°
1300 ≤ L <1700	3	24	2010	1860	36°
1800 ≤ L <2300	4	32	2680	2480	36°
2400 ≤ L ≤2900*	5	40	3350	3100	36°

*SpotLEDide arv võib sektsioonidest koosnevatel kubudel erineda.

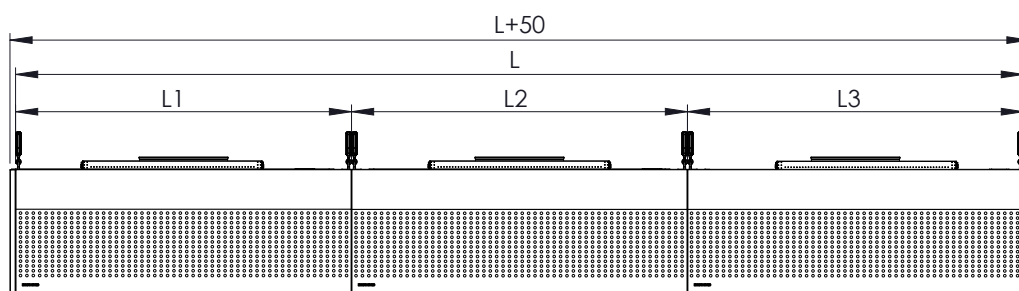
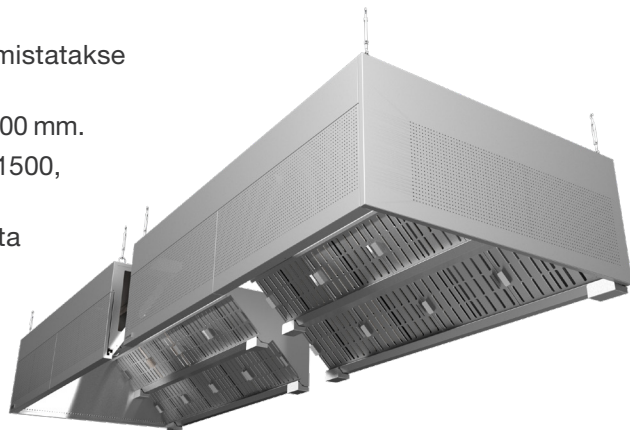
Sektsiooni mõõdud

Mõõdud (mm)	
L Pikkus	1000, 1100, ..., 2400, 2500
B Laius	1100, 1200, ..., 1900, 2000
H Kõrgus	400, 550, 400/550

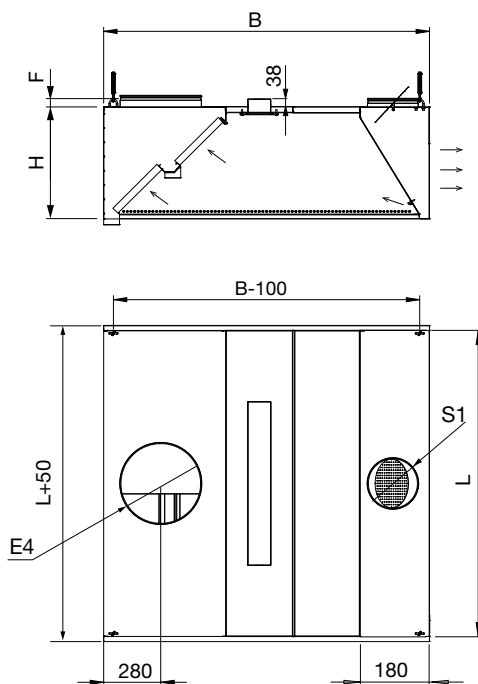
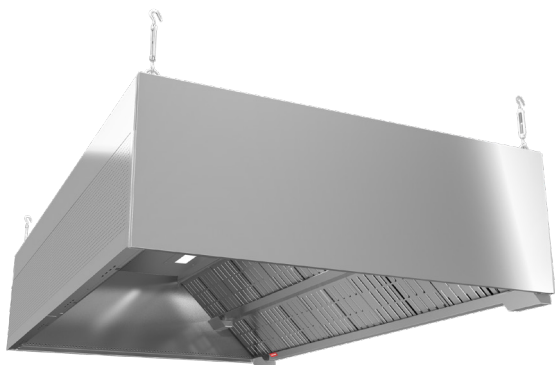


Sektsioonidest pikendatavad kubud

- Mitmest sektsioonist koosnevad kubud valmistatakse ilma vaheseinata.
- Ühe sektsiooni maksimaalne mõõt on 2500×2000 mm.
- Eelistatavad sektsioonide pikkused on 1000, 1500, 2000, 2500 mm.
- Sektsioonide omavahelist ühendamist vaata paigaldusjuhendist.



HR-G seinääärsse paigutusega, 1-osaline, E4 – kahe filtrireaga väljatõmbekamber



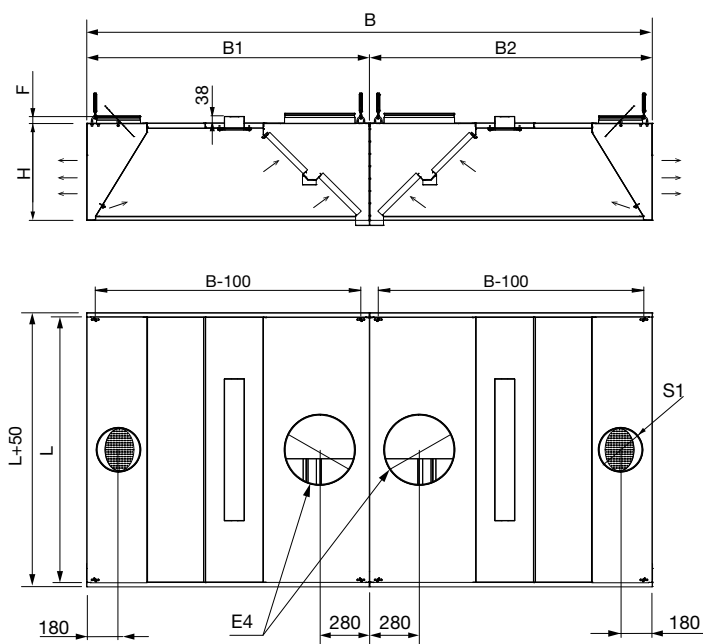
Sektsiooni mõõdud (mm)

L Pikkus	1000, 1100, ..., 2400, 2500
B Laius	1100, 1200, ..., 1900, 2000
H Kõrgus	550
S1, Ød	160 (F=40), 200 (F=40), 250 (F=43)
E4, Ød	200 (F=40), 250 (F=43), 315 (F=43), 400 (F=55)

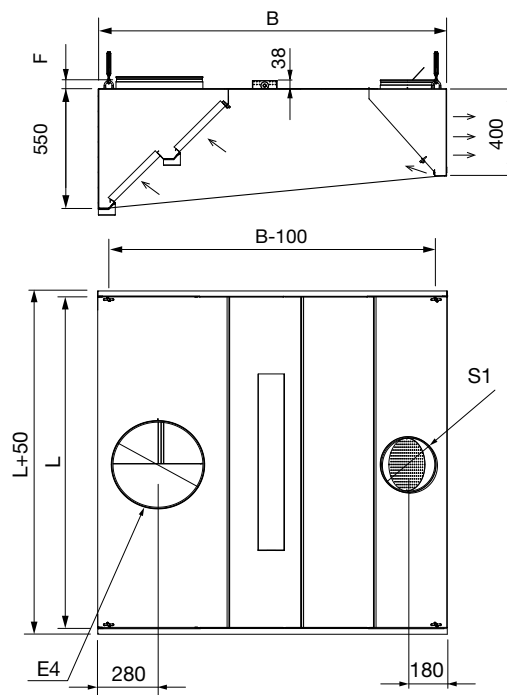
HR-G-2 ruumikeskse paigutusega, 2-osaline, E4 – üks kahe filtrireaga väljatõmbekamber

Sektsiooni mõõdud (mm)

L Pikkus	1000, 1100, ..., 2400, 2500
B Laius	2200, 2400, ..., 3800, 4000
B1/B2 Laius	1100, 1200, ..., 1900, 2000
H Kõrgus	550
S1, Ød	160 (F=40), 200 (F=40), 250 (F=43)
E4, Ød	200 (F=40), 250 (F=43), 315 (F=43), 400 (F=55)



HR-G seinääärsse paigutusega trapetskubu, 1-osaline, E4 – kahe filtrireaga väljatõmbekamber



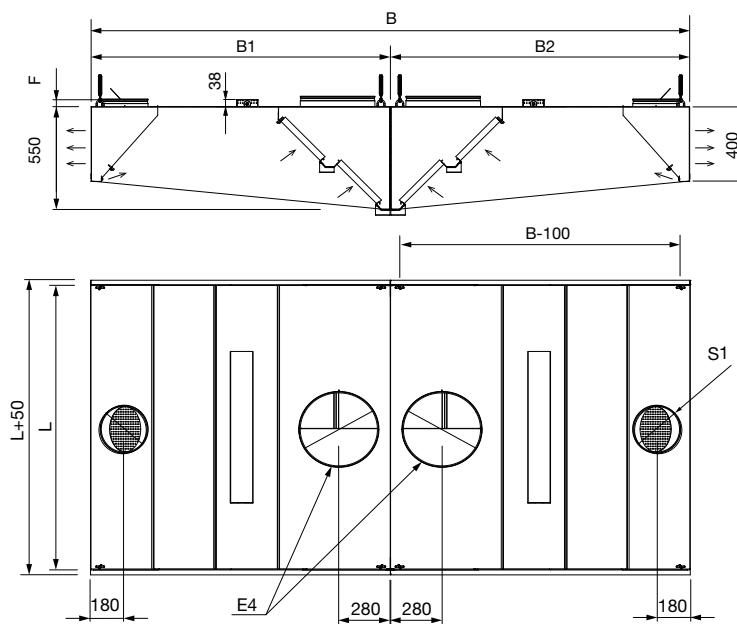
Sektsiooni mõõdud (mm)

L Pikkus	1000, 1100, ..., 2400, 2500
B Laius	1100, 1200, ..., 1900, 2000
H Kõrgus	400/550
S1, Ød	160 (F=40), 200 (F=40), 250 (F=43)
E4, Ød	200 (F=40), 250 (F=43), 315 (F=43), 400 (F=55)

HR-G-2 ruumikeskse paigutusega trapetskubu, 2-osaline, E4 – kahe filtrireaga väljatõmbekamber

Sektsiooni mõõdud (mm)

L Pikkus	1000, 1100, ..., 2400, 2500
B Laius	2200, 2400, ..., 3800, 4000
B1/B2 Laius	1100, 1200, ..., 1900, 2000
H Kõrgus	400/550
S1, Ød	160 (F=40), 200 (F=40), 250 (F=43)
E4, Ød	200 (F=40), 250 (F=43), 315 (F=43), 400 (F=55)



Markeerimine

HR-G - aSAP - LxBxH - S1=dxn - E4=dxn - SPx3 - HFKxn - XXXxn - RAL9005

Tootetähis

- HR-G - 1 sektsioon laiuses
- HR-G-2 - 2 sektsiooni laiuses

aSAP

aSAP-lahendus (a Self Assembly Package)

Mõõdud

- L - Pikkus
- B - Laius
- H - Kõrgus

Sissepuhe

- S1 - Sissepuhe ühel pool
- SF - Integreeritud sissepuhkeventilaator
- Ød - Sissepuhke liitmiku mõõt
- n - Sissepuhke liitmike kogus

Väljatõmme

- E4 - Kahe filtrireaga
- Ød - Väljatõmbeliitmiku mõõt
- n - Väljatõmbeliitmike kogus

Esipaneel

- SPx0 - Ainult "AirGrip" õhuhaardesüsteem
- SPx1 - Perforatsiooni tihedus 1 (L=1000mm) 130 l/s, 40 Pa, 40 dB(A)
- SPx2 - Perforatsiooni tihedus 2 (L=1000mm) 190 l/s, 37 Pa, 40 dB(A)
- SPx3 - Perforatsiooni tihedus 3 (L=1000mm) 250 l/s, 25 Pa, 40 dB(A)
- SPxK - Lisaperforatsioon külgedel (KL=vasakul, KR=paremal, K=mõlemal pool)

Rasvaeraldus

- HFK
- n - Filtrite kogus

Valgusti

- LED-4000-600 - L=600, 17W, 4000K
- LED-3000-600 - L=600, 17W, 3000K
- LED-4000-1200 - L=1200, 34W, 4000K
- LED-3000-1200 - L=1200, 34W, 3000K
- DALI2-4000-600 - L=600, 20W, 4000K
- DALI2-3000-600 - L=600, 20W, 3000K
- DALI2-4000-1200 - L=1200, 37W, 4000K
- DALI2-3000-1200 - L=1200, 37W, 3000K
- SpotLED-4000 - 8W, 4000K
- SpotLED-3000 - 8W, 3000K
- n - Valgustite kogus

RAL

RAL värvikood, värvitud toote korral

Näidis:

HR-G 4000x3000x550 - S1=250x12 - E4=400x4 - SPx3 - HFKx24 - LED-4000-1200x2

HR-G-aSAP 4000x3000x550 - S1=250x12 - E4=400x4 - SPx3 - HFKx24 - DALI2-3000-1200x2 - RAL9005

HR-E rasvakubu

HR-E köögikubu aitab tagada köögis puhta ja hügieenilise keskkonna, eemaldades ruumi õhust mustuse ja liigse soojuse ning eraldades väljatõmbeõhust rasva, eralduv rasv kogutakse kogumisanumatesse.



Tööpõhimõte

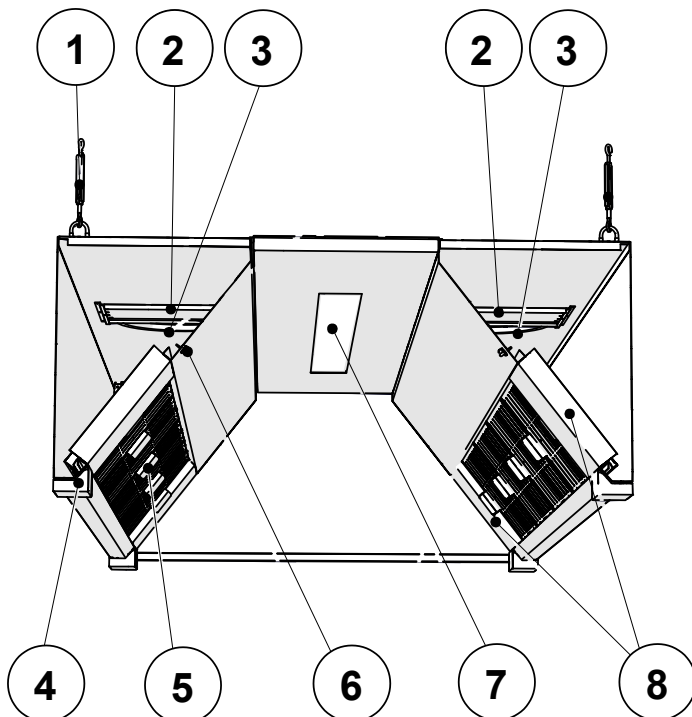
- Köögikubu ülesandeks on toiduvalmistamisseadmete kohal tekkiva soojuse, rasva ja muu mustuse osakeste eemaldamine ruumist.
- Saastunud õhk tõmmatakse rasvafiltritesse, kus rasv ja muud mustuse osakesed eraldatakse väljatõmbeõhust. Eraldunud rasvaosakesed valguvad rasvakogumiskanalisse ja sealt rasvakogumisanumatesse.



Soovituslikud andmed

Pikkus L	Väljatõmbe õhuhulk (l/s) (Δp_{tot} 14–48 Pa)
1000	280–520
1500	420–780
2000	560–1040
2500	700–1300

Konstruksioon



- 1 – Riputuspunktid
- 2 – Väljatõmbe reguleerosa
- 3 – Väljatõmbe liitmik
- 4 – Rasvakogumisanum
- 5 – HFK rasvafilter
- 6 – Õhuhulga mõõteotsikud
- 7 – Valgusti
- 8 – Rasvafiltri pimepaneel

- Köögikubu on valmistatud roostevabast terasest (AISI 304, pinnaviimistlusega 2K).
- Kanaliliitmikud on varustatud tihendiga.
- Väljatõmbe kambri laserkeevitatud otsaseinad takistavad rasva võimaliku välja tilkumise kambri seest ning seeläbi väheneb bakterite tekkimise võimalus detailide ühenduskohtadesse.
- Kubu küljeseinad on suletud konstruktsiooniga ning õhutihedad.
- Kergesti puhastatavad pinnad.
- Eemaldatava laepaneeli kaudu on võimalik teostada väljatõmbetorustike ühendamine ja isoleerimine.
- Sektsioonidest kubu tarnitakse ilma vaheseinteta.
- Komplekti kuuluvad reguleeritavad riputuskonksud. Riputuskonks on 360° ja reguleerimisulatus on kuni 65 mm.



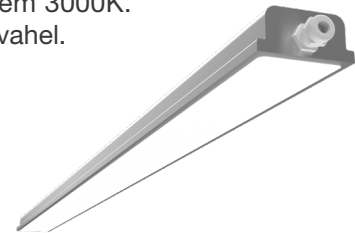
Valgustid

Professionaalses köögis on oluline hea valgustus, millega tagatakse töötajatele mugavad töötingimused.

ETS NORDi köögikubudes kasutatakse uue põlvkonna energiatõhusaid LED-valgusteid, mis on vanemate tehnoloogiatega võrreldes ligi 50% energiasäästlikumad.

LED-valgustid on alumiiniumist ja plastklaasist korpusega ning integreeritud kubu lakke. Lampide suurus ja arv määratakse vastavalt kubu suurusele nii, et valgusvõimsus on antud töökeskkonna jaoks piisav.

LED-valgustitel on kaks värvitemperatuuri valikut: külmem 4000K ja soojem 3000K. Samuti on võimalik valida tavaliste LED ja DALI2 (hämardatavate) valgustite vahel.



LED-valgusti (standard), IP66

Kubu sektsiooni pikkus (mm)	Valgusti tähis	Valgusti pikkus (mm)	Võimsus (W)	Valgusvärvus (K)	Värvieraldusindeks (Ra)	Valgusvoog (lm)
1000 ≤ L <1300	LED-4000-600	600	17	4000	90	2907
1000 ≤ L <1300	LED-3000-600	600	17	3000	90	2907
1400 ≤ L <2900	LED-4000-1200	1200	34	4000	90	6498
1400 ≤ L <2900	LED-3000-1200	1200	34	3000	90	6498

DALI2 LED-valgusti, IP66

Kubu sektsiooni pikkus (mm)	Valgusti tähis	Valgusti pikkus (mm)	Võimsus (W)	Valgusvärvus (K)	Värvieraldusindeks (Ra)	Valgusvoog (lm)
1000 ≤ L <1300	DALI2-4000-600	600	20	4000	90	3000
1000 ≤ L <1300	DALI2-3000-600	600	20	3000	90	3000
1400 ≤ L <2900	DALI2-4000-1200	1200	37	4000	90	6000
1400 ≤ L <2900	DALI2-3000-1200	1200	37	3000	90	6000

Spot LED valgustid, IP65

Valgustemperatuur: 4000K (külmem), 3000K (soojem)

Korpuse materjal: alumiinium

Värvieraldusindeks: >80 (Ra)

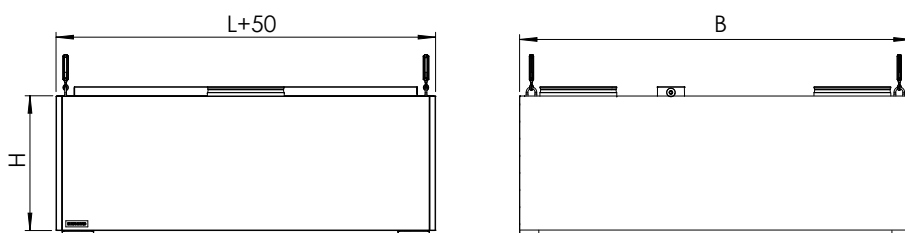


Kubu pikkus L (mm)	Spot LED kogus	Võimsus (W)	Valgusvoog 4000K (lm)	Valgusvoog 3000K (lm)	Kiirgusnurk
1000 ≤ L <1200	2	16	1340	1240	36°
1300 ≤ L <1700	3	24	2010	1860	36°
1800 ≤ L <2300	4	32	2680	2480	36°
2400 ≤ L ≤2900*	5	40	3350	3100	36°

*SpotLEDide arv võib sektsioonidest koosnevatel kubudel erineda.

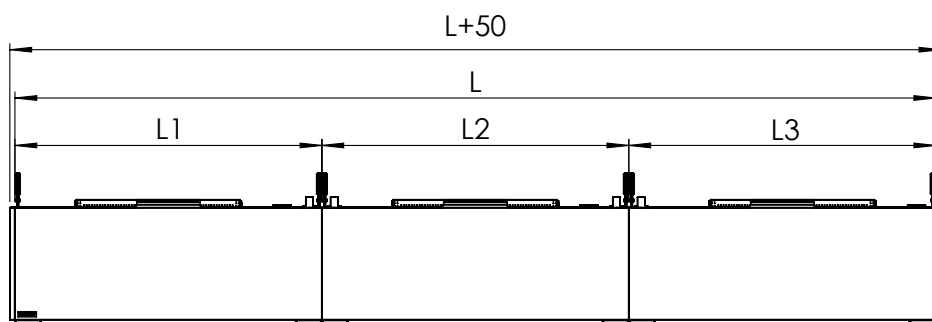
Sektsiooni mõõdud

Mõõdud (mm)	
L Pikkus	1000, 1100, ..., 2400, 2500
B Laius	1000 (ainult Spot LED valgustiga) 1100, 1200, ..., 1900, 2000
H Kõrgus	400, 550

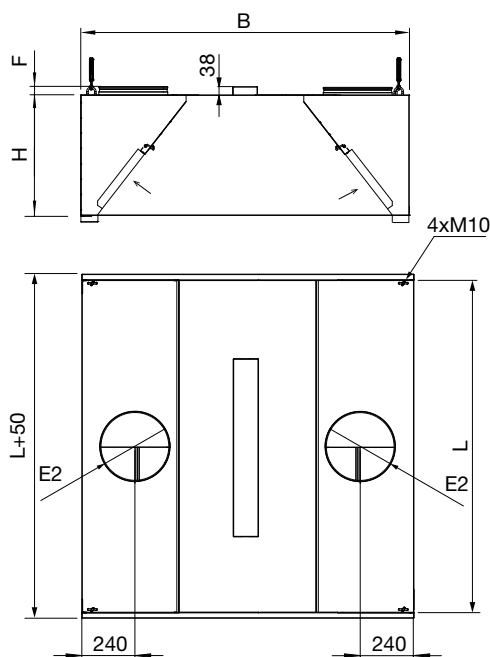


Sektsioonidest pikendatavad kubud

- Mitmest sektsioonist koosnevad kubud valmistatakse ilma vaheseinata.
- Ühe sektsiooni maksimaalne mõõt on 2500×2000 mm.
- Eelistatavad sektsioonide pikkused on 1000, 1500, 2000, 2500 mm.
- Sektsioonide omavahelist ühendamist vaata paigaldusjuhendist.



HR-E-E2 seinääärse paigutusega, 1-osaline, E2 – kaks väljatõmbekambrit



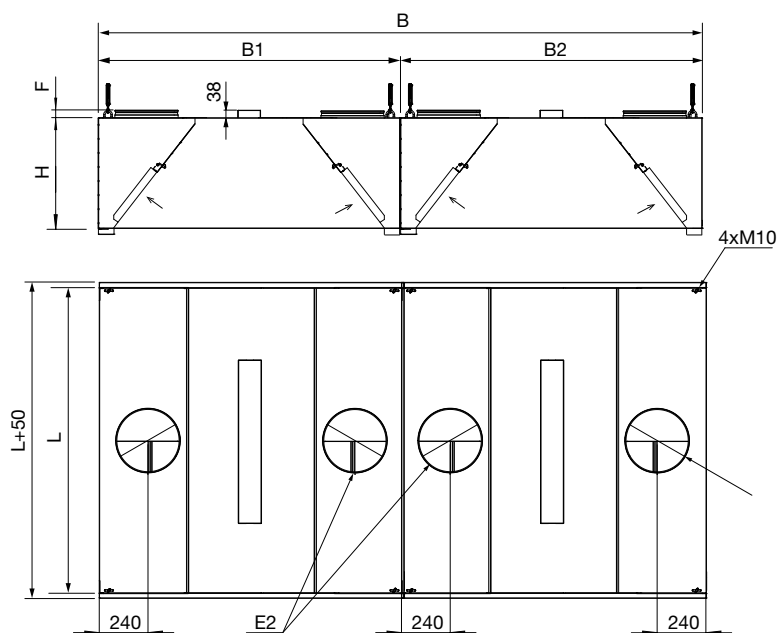
Sektsiooni mõõdud (mm)

L Pikkus	1000, 1100, ..., 2400, 2500
B Laius	1000 (ainult SpotLED valgustiga) 1100, 1200, ..., 1900, 2000
H Kõrgus	400, 550
E2, Ød	200 (F=40), 250 (F=43), 315 (F=43)

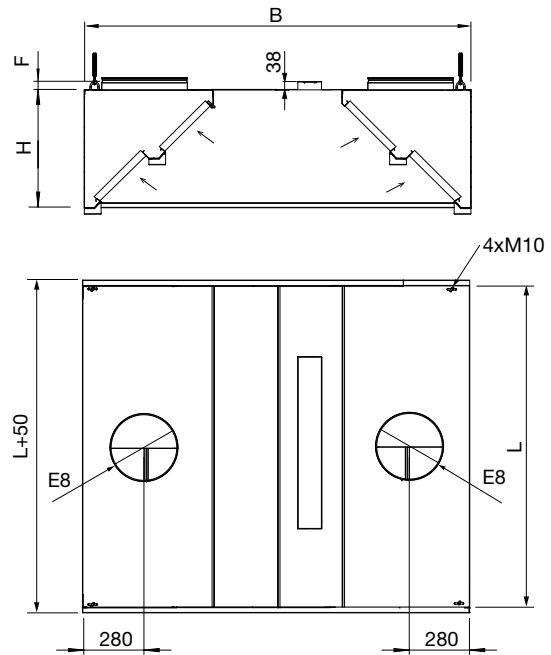
HR-E-2-E2 ruumikeskse paigutusega, 2-osaline, E2 – kaks väljatõmbekambrit

Sektsiooni mõõdud (mm)

L Pikkus	1000, 1100, ..., 2400, 2500
B Laius	2000 (ainult SpotLED valgustiga) 2200, 2400, ..., 3800, 4000
B1/B2 Laid	1000 (ainult SpotLED valgustiga) 1100, 1200, ..., 2000
H Kõrgus	400, 550
E2, Ød	200 (F=40), 250 (F=43), 315 (F=43)



HR-E-E8 seinääärse paigutusega, 1-osaline, E8 – kaks väljatõmbekambrit kahe filtrireaga



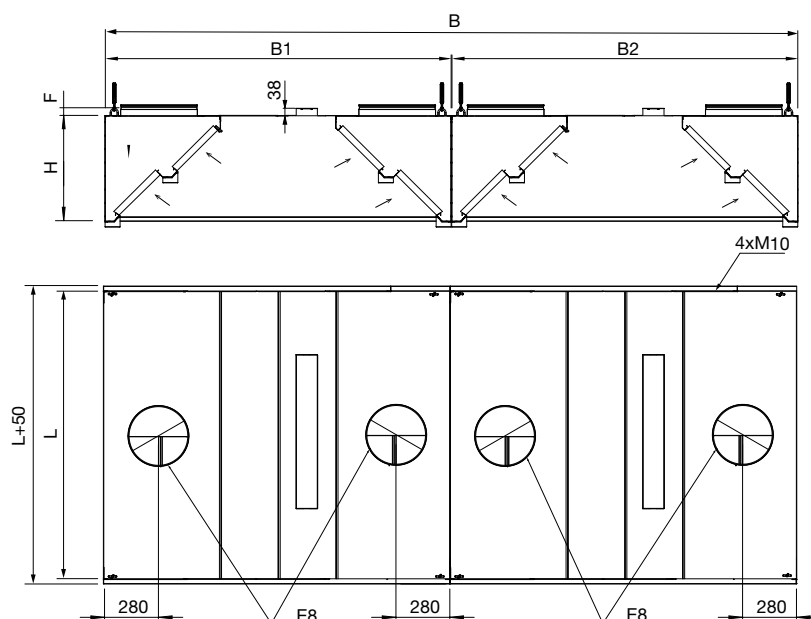
Sektsiooni mõõdud (mm)

L Pikkus	1000, 1100, ..., 2400, 2500
B Laius	1300 (ainult SpotLED valgustiga) 1400, 1500 ..., 1900, 2000
H Kõrgus	550
E8, Ød	200 (F=40), 250 (F=43), 315 (F=43), 400 (F=55)

HR-E-2-E8 ruumikeskse paigutusega, 2-osaline, E8 – kaks väljatõmbekambrit kahe filtrireaga

Sektsiooni mõõdud (mm)

L Pikkus	1000, 1100, ..., 2400, 2500
B Laius	2600 (ainult SpotLED valgustiga) 2800, 3000, ..., 3800, 4000
B1/B2 Laid	1300 (ainult SpotLED valgustiga) 1400, 1500, ..., 2000
H Kõrgus	550
E8, Ød	200 (F=40), 250 (F=43), 315 (F=43), 400 (F=55)



Markeerimine

HR-E - aSAP - LxBxH - E2=dxn - HFKxn - XXXxn - RAL9005

Tootetähis

- HR-E - 1 sektsioon laiuses
- HR-E-2 - 2 sektsiooni laiuses

aSAP

aSAP-lahendus (a Self Assembly Package)

Mõõdud

- L - Pikkus
- B - Laius
- H - Kõrgus

Väljatõmme

- E2 - Kahe väljatõmbekambriga
- E8 - Kahe filtrireaga väljatõmbekamber
- Ød - Väljatõmbeliitmiku mõõt
- n - Väljatõmbeliitmike kogus

Rasvafiltrid

- HFK
- n - Filtrite kogus

Valgusti

- LED-4000-600 - L=600, 17W, 4000K
- LED-3000-600 - L=600, 17W, 3000K
- LED-4000-1200 - L=1200, 34W, 4000K
- LED-3000-1200 - L=1200, 34W, 3000K
- DALI2-4000-600 - L=600, 20W, 4000K
- DALI2-3000-600 - L=600, 20W, 3000K
- DALI2-4000-1200 - L=1200, 37W, 4000K
- DALI2-3000-1200 - L=1200, 37W, 3000K
- SpotLED-4000 - 8W, 4000K
- SpotLED-3000 - 8W, 3000K
- n - Valgustite kogus

RAL

RAL värvikood, värvitud toote korral

Näidis:

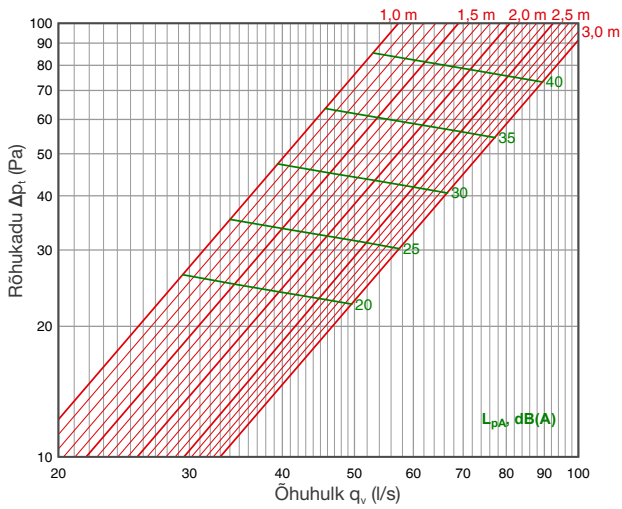
HR-E 3000x1500x550 - E2=315x4 - HFKx12 - LED-4000-1200x2

HR-E-aSAP 3000x1500x550 - E2=315x4 - HFKx12 - DALI2-3000-1200x2 - RAL9005

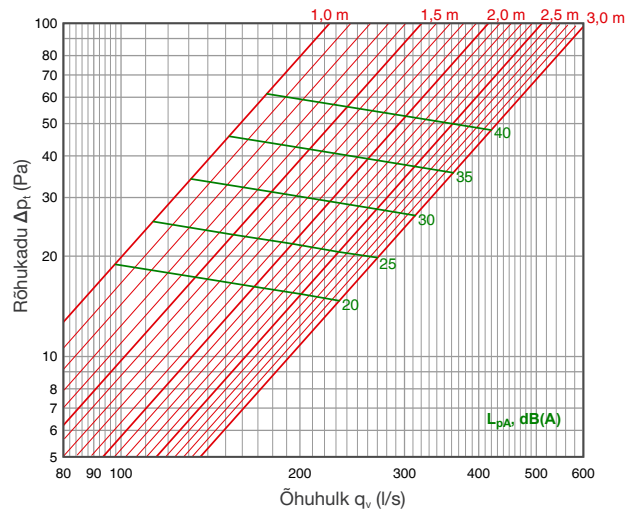
Tehnilised andmed

Sissepuhkepaneelid sisaldavad alati "AirGrip" õhuhaardesüsteemi.

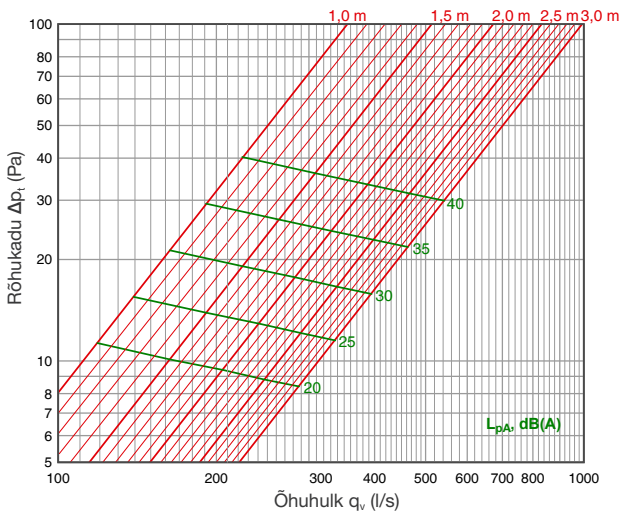
Sissepuhe: "AirGrip"



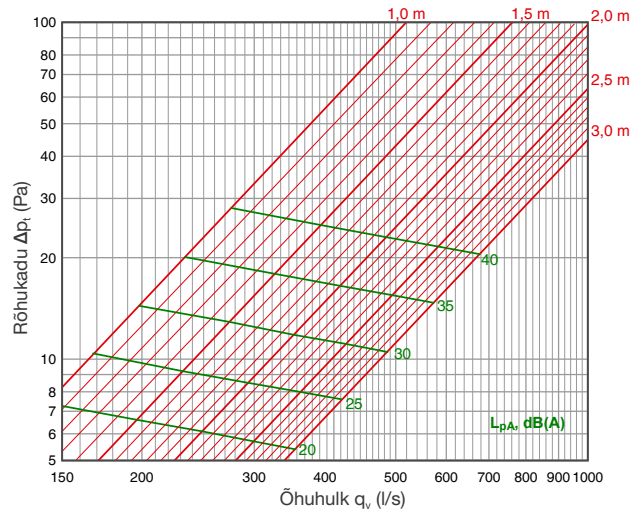
Sissepuhe: SPx1



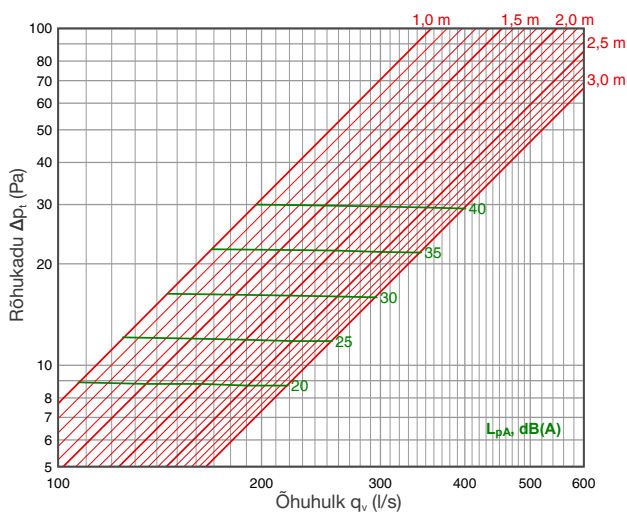
Sissepuhe: SPx2



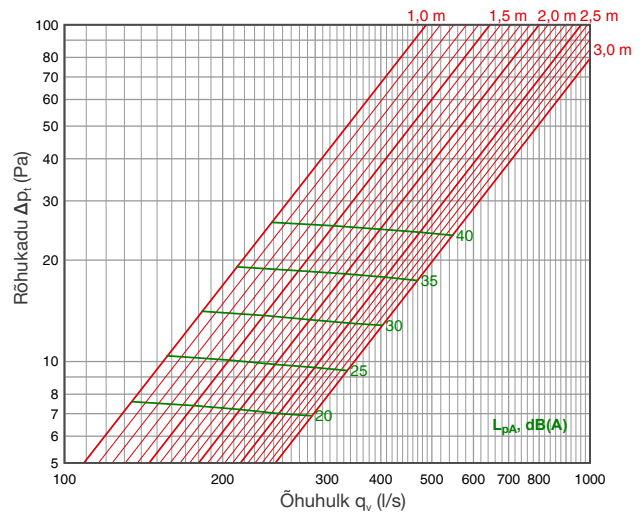
Sissepuhe: SPx3



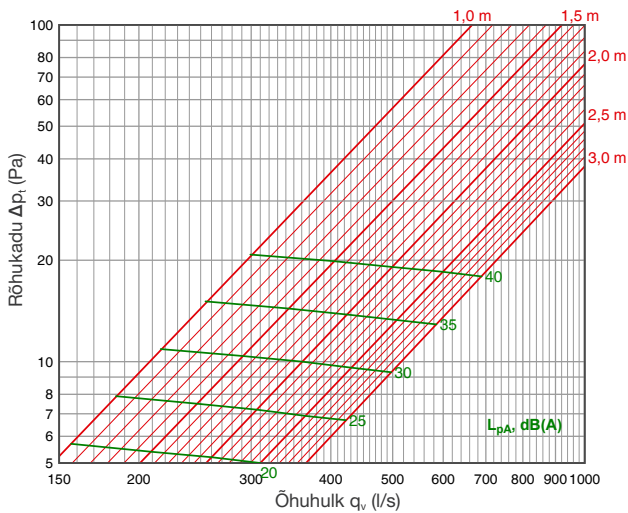
Sissepuhe: SPx1+küljed



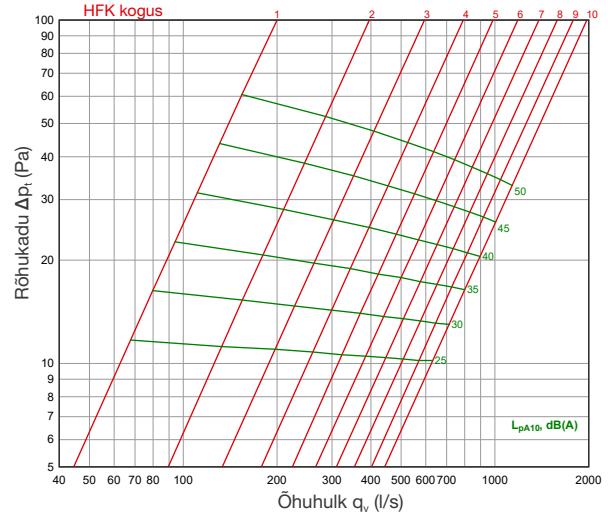
Sissepuhe: SPx2+küljed



Sissepuhe: SPx3+küljed



HFK filter



Müra andmed

Sissepuhe	Mürataseme parandustegur K_{okt} (dB) oktaavriba kesksagedusel (Hz)							
	63	125	250	500	1000	2000	4000	8000
"AirGrip"	-6	-8	-5	-3	0	-1	-7	-20
SPx1	-1	0	3	2	-1	-3	-11	-23
SPx2	0	1	5	4	-1	-8	-20	-27
SPx3	7	5	6	4	-2	-13	-21	-30
SPx1+küljed	-1	-1	2	2	0	-5	-15	-28
SPx2+küljed	3	1	5	4	-1	-9	-21	-27
SPx3+küljed	8	5	6	4	-3	-13	-22	-30
	± 4 dB	± 4 dB	± 4 dB	± 2 dB	± 2 dB	± 2 dB	± 2 dB	± 2 dB

HFK mürasumbuvus

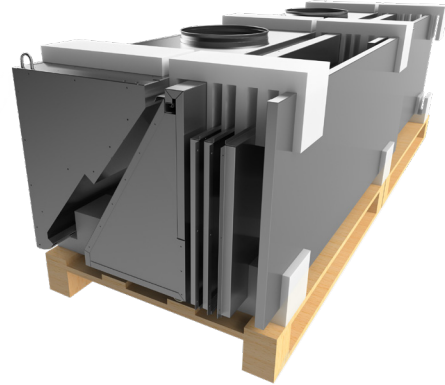
$L_{w_{okt}} = L_{pA} + K_{okt}$

HFK	Helivõimsuse parandustegur K_{okt} (dB) Oktaavriba kesksagedus (Hz)							
	63	125	250	500	1000	2000	4000	8000
K	4	3	0	1	0	-4	-15	-21

HR kubu lisaosad

aSAP-lahendus (a Self Assembly Package)

- Kui juurdepääs soovitud objektile või köögi ruumidesse on piiratud, on ETS NORD aSAP-lahendus just ideaalne selliste olukordade lahendamiseks.
- Objektide kitsad läbikäigud ja keerulised paigutused ei ole enam takistuseks!
- See on meie kubude kompaktne, hõlpsasti tarnitav, 5-etapiline koostamise versioon, mida on võimalik kokku panna objektile.
- Kubu tarnitakse objektile valmis moodulitena koos paigaldusjuhistega.



CP katteplaadid

Katteplaadid on valmistatud roostevabast terasest (AISI 304, pinnaga 2K). Katteplaadid saab soovikorral paigaldada kubu ülemise serva ning lae vahele, et katta kinni seal asuv tehno-süsteemide ala.

CP-F – esikülje kate

CP-B – tagakülje kate

CP-L – vaspoolse külje kate

CP-R – parempoolse külje kate



FET rasvafiltri eemaldamise tööriist

ETS NORDi filtri eemaldamise tööriistaga saavad professionaalsed köögioperaatorid kubu UV katteplaat, pime- ja rasvafiltreid turvaliselt ja hõlpsalt hooldamiseks eemaldada, lihtsustades sellega filtrite igapäevast pesemisprotsessi.

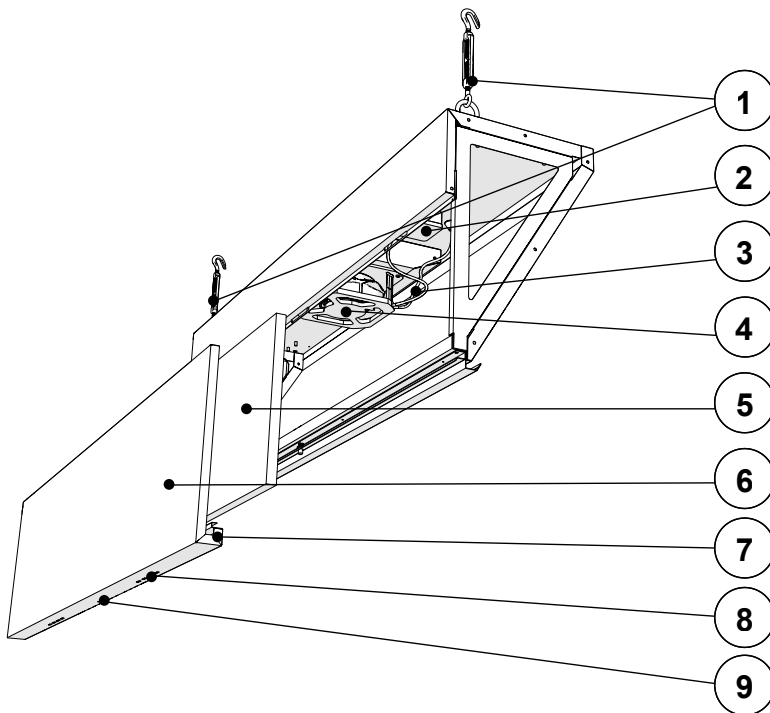
Antud tööriista abil on võimalik UV katteplaat, pime- ja rasvafiltreid eemaldada ja tagasi asetada vajaduseta ronida köögisedmete peale või üle nende upitada. Tööriista nurk on reguleeritav, suurendades seeläbi ergonoomilist mugavust. Standardne käepideme pikkus on 1250 mm.



SF integreeritud sissepuhkeventilaator

SF integreeritud sissepuhkeventilaator annab hea võimaluse kasutada "AirGrip" funktsiooni, kui ventilatsioonisüsteemi sissepuhet ei ole võimalik kubesse tuua.

- Võimalik tellida kuba komplektis või järelepaigalduseks.
- Ventilaatori sisse-välja lülitamine koos kuba valgustusega.
- Varustatud filtriga pikema eluea tagamiseks.
- Sobilik HR, HV ja HM köögikubudele.



- 1 – Riputuspunktid
- 2 – Harukarp ja potentsiomeeter
- 3 – Toitekaablid
- 4 – Ventilaator
- 5 – Polüestervill (valikuline)
- 6 – Esipaneel
- 7 – "AirGrip" õhuhaare
- 8 – Lisa õhutusavad
- 9 – Esipaneeli lukustus

Tehnilised näitajad

Nimipinge	230 V, AC
Tarbitav võimsus	max. 85W (potentsiomeetri asendis 4...5 on tarbimine 35...40 W)
Nimisagedus	50Hz
Sisendvool	max. 0,8 A
Ventilaatori kaitseaste	IP54
Keskkonna temperatuurivahemik kasutusel	-25...+60 °C
Keskkonna temperatuurivahemik ladustamisel	-40...+80 °C
Kaal	3,6 kg
Ventilaatori mõõt	278×300×152 mm
Sadula ühenduse läbimõõt	250 mm
Filtri mõõt	275×275×22 mm
Filtri klass	ISO Coarse (G4)

HFK rasvafilter

HFK on kõrge efektiivsusega rasvafilter, mis on mõeldud kasutamiseks ventilatsioonisüsteemi osana kohtäratõmbe seadmes suurröökides või analoogsetes ruumides köögi-seadmete (pliiit, grill jms) sihtotstarbelisel kasutamisel eralduvate rasva ja muu mustuse osakeste eemaldamiseks väljatõmmatavast ruumiõhust.

HFK rasvafilter on kaitstud kasuliku mudelina.

- Eemaldab väljatõmbeõhust 97% 10 mikroni suurustest osakestest.
- Hea rasvaeraldusvõime muutuvatel õhuhulkadel.
- Madal rõhukadu – energiasääst.
- Leegikindluse klass A vastavalt standardile DIN 18869-5.
- Lihtne hooldada.
- Rasvaeraldus on mõõdistatud vastavalt standardile VDI 2052.
- HFK rasvafilter on sertifitseeritud vastavalt UL 1046 nõuetele.



Materjal ja konstruktsioon

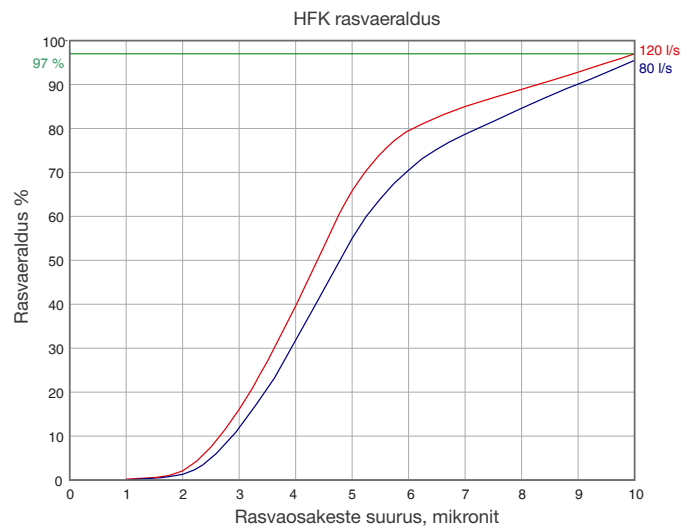
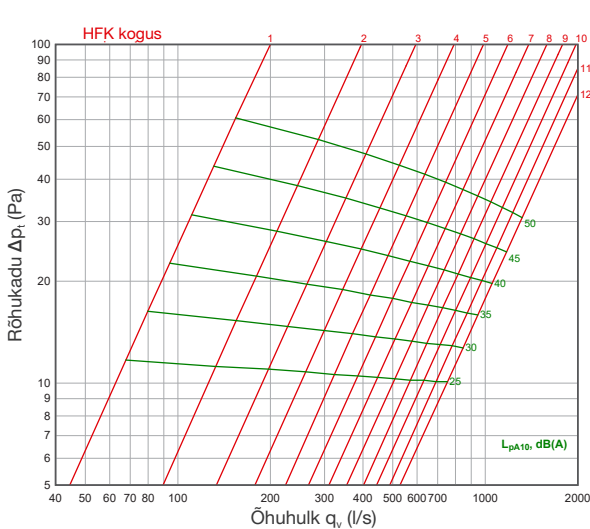
HFK rasvafiltriid valmistatakse roostevaba terasest, AISI 304.

Filtri erinevad detailid on ühendatud omavahel neetliite abil, et tagada filtri vastupidavus suurröökide nõudlikes ja rasketes tingimustes.

Tööpõhimõte

Saastunud õhk tõmmatakse läbi filtri esipinna avade kaudu filtrisse. Kambrite patenteeritud topeltkolmnurkne ristlõige tagab efektiivse rasvaosakeste eraldamise. Rasvaosakeste liikumistrajektoori muutusega seoses pörkuvad rasvaosakesed rasvafiltri kontaktpindadega. Väljatõmbeõhust eraldunud rasvaosakesed valguvad kuba rasvakogumiskanalisse ja puhas õhk väljub filtri alumisest ja ülemisest osast.

Rasvafiltri optimaalne tööpiirkond on rõhulangul 12–48 Pa, kusjuures nimetatud rõhulangul on rasvafiltrit läbiv õhuhulk 70–130 liitrit, mis tagab seadme energiaefektiivse töö.



HFK mürasumbuvus

$$L_{w\text{okt}} = L_{pA} + K_{\text{okt}}$$

HFK	Helivõimsuse parandustegur K_{okt} (dB) Oktaavrriba kesksagedus (Hz)							
	63	125	250	500	1000	2000	4000	8000
K	4	3	0	1	0	-4	-15	-21



ETS NORD AS

Address: Peterburi tee 53
11415 Tallinn
Estonia

Tel: +372 680 7360
info@etsnord.ee
www.etsnord.ee



Let's move the air together!