

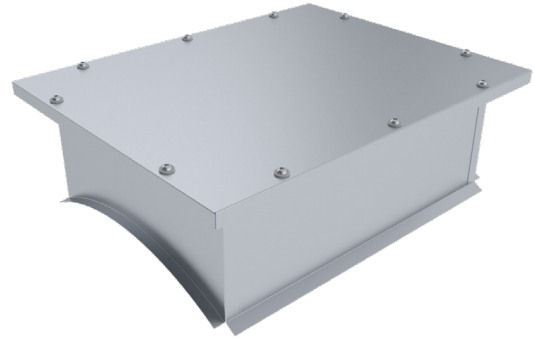
TPLE-T Eristetty puhdistusluukku pyöreälle kanavalle

Eristetty puhdistusluukku pyöreään ilmanvaihto- ja savunpoistokanavaan Ø 100–1250 mm.

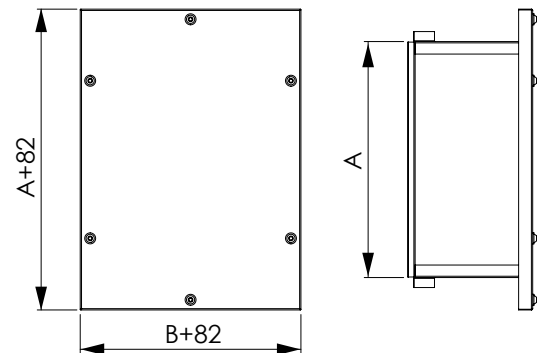
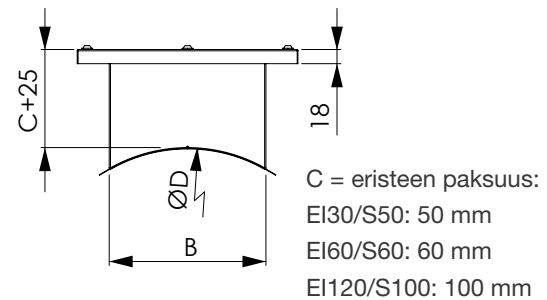
Puhdistusluukun asennuskehys kiinnitetään kanavaan. Puhdistusluukku on irrottavissa kehyksestä kuusiokantaruuvien avulla.

TPLE-T puhdistusluukut täyttävät standardin EVS-EN 12237:2003 tiiviysluokan C vaatimukset.

Tuotteessa käytetty paloeristys täyttää standardin EN 1366-1 testausmenetelmän vaatimukset ja on sertifioitu. Paloluokitus standardin EN 13501-1 mukaisesti.



Halkaisija ØD (mm)	Nimellismitta	
	A (mm)	B (mm)
100	200	100
125	200	100
160	200	100
200	200	100
250	200	100
315	200	100
315	300	200
400	300	200
500	300	200
500	400	300
630	400	300
800	300	200
800	400	300
800	500	400
1000	400	300
1000	500	400
1000	600	600
1250	400	300
1250	500	400



Tuotemerkintä

TPLE-T – Materiaali – EI/S Ax B / D

Tuote _____

Materiaali _____
 Kuumasinkitty teräslevy (Z275), vakiomateriaali (ei merkitä)
 ZM - sinkki-magnesium pinnoitettu teräslevy (ZM310)
 H - haponkestävä teräs AISI 316

Eristeen tyyppi _____
 EI30/S50 - palo-/lämpöeriste 50 mm
 EI60/S60 - palo-/lämpöeriste 60 mm
 EI120/S100 - palo-/lämpöeriste 100 mm

Nimellismitta Ax B _____

Halkaisija _____

Esimerkki: TPLE-T - EI120/S100 400x300/200
 TPLE-T - H - EI120/S100 400x300/200