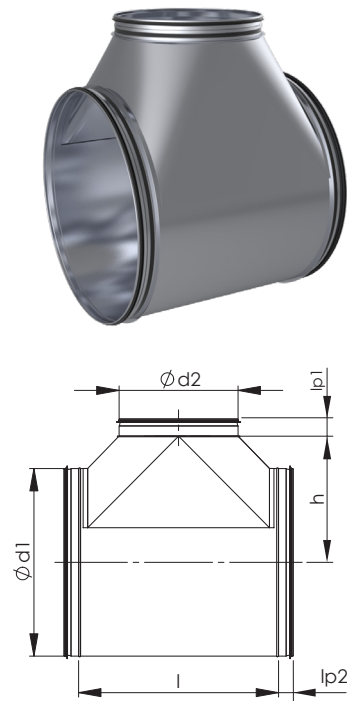


NTKV-T T-yhde

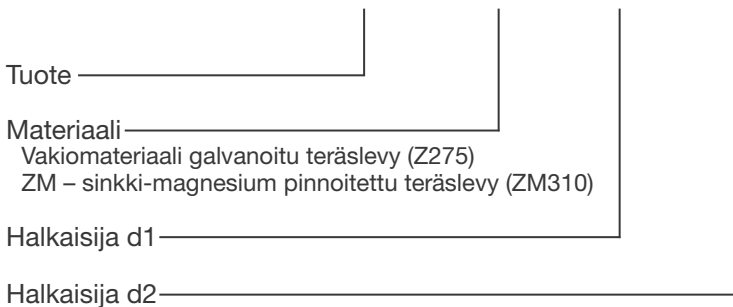
T-yhde NPSV-T lähtökauluksella.

Nimellismitta d ₁ -d ₂	l, mm	h, mm	l _{p1} mm	l _{p2} mm	Paino, kg
400-400	617	300	50	52	7,3
500-400	628	355	50	52	8,5
500-500	712	350	51	52	9,8
630-400	628	420	50	52	10,1
630-500	725	420	51	53	12,6
630-630	858	420	51	53	14,4
800-400	628	505	50	52	13,1
800-500	712	500	51	53	15,3
800-630	840	500	51	53	18,3
800-800	1052	520	75	80	22,3
1000-500	705	600	51	53	22,3
1000-630	837	600	51	53	26,6
1000-800	1034	610	75	80	32,0
1000-1000	1244	615	89	94	42,5
1250-630	837	725	51	53	43,0
1250-800	1074	760	75	80	38,0
1250-1000	1243	745	89	94	48,0
1250-1250	1552	775	89	94	60,0



Tuotemerkintä

NTKV-T - ZM - d1 - d2



Esimerkki: NTKV-T 500-400