



NORDsmoke
Ümar suitsutorustik

Sisukord

| | | | | |
|--|--|---|---|---|
| <p>Üldist</p> <p>3</p> | <p>NIL-T</p> <p>14</p>  | <p>NFCM-T</p> <p>23</p>  | <p>NTKV-T</p> <p>32</p>  | <p>NRF-T 100</p> <p>42</p>  |
| <p>NTO</p> <p>4</p>  | <p>NM</p> <p>15</p>  | <p>NFCV-T</p> <p>24</p>  | <p>NK-T</p> <p>33</p>  | <p>NRFB-T 100</p> <p>44</p>  |
| <p>NVP-T</p> <p>5</p>  | <p>NSK-T</p> <p>16</p>  | <p>NFCVM-T</p> <p>25</p>  | <p>NKM</p> <p>34</p>  | <p>NTF-T</p> <p>46</p>  |
| <p>NV-T</p> <p>7</p>  | <p>NSKM</p> <p>17</p>  | <p>NFB-T</p> <p>26</p>  | <p>NG-T</p> <p>35</p>  | <p>KRTS-4-T</p> <p>49</p>  |
| <p>NVKP-T</p> <p>9</p>  | <p>NAL-T</p> <p>18</p>  | <p>NFBM-T</p> <p>27</p>  | <p>NGM</p> <p>36</p>  | <p>KRI-T</p> <p>52</p>  |
| <p>NVK-T</p> <p>10</p>  | <p>NALM-T</p> <p>19</p>  | <p>NPS-T</p> <p>28</p>  | <p>NP-T</p> <p>37</p>  | <p>DKS-T</p> <p>56</p>  |
| <p>NVKPM-T</p> <p>11</p>  | <p>NALH-T</p> <p>20</p>  | <p>NPSK-T</p> <p>29</p>  | <p>NPM</p> <p>38</p>  | <p>Paigaldus- tarvikud</p> <p>57</p> |
| <p>NVKM-T</p> <p>12</p>  | <p>NALMH-T</p> <p>21</p>  | <p>NPSV-T</p> <p>30</p>  | <p>TPLE-T</p> <p>39</p>  | |
| <p>NI-T</p> <p>13</p>  | <p>NFC-T</p> <p>22</p>  | <p>NTK-T</p> <p>31</p>  | <p>NRF-T 50</p> <p>40</p>  | |

Üldist

NORDsmoke on sertifitseeritud ventilatsiooni suitsutorustiku tooterühm. NORDsmoke suitsutorustiku tooteid kasutatakse ventilatsioonisüsteemis suitsu ja kuumuse leviku tõkestamiseks ühe tuletõkkeseptsiooni piires.

NORDsmoke suitsutorustik vastab EN 12101-7 standardi nõuetele. Kanalisüsteem on testitud 600°C / 2 tundi (vastavalt standardile EN 1366-9).

NORDsmoke suitsutorustik ühe tuletõkkeseptsiooni piires kasutamiseks on klassifitseeritud vastavalt standardile EN 13501-4 järgnevalt:

E₆₀₀ 120 (v_e - h_o) S1500single

Suurim lubatav alarõhk on -1500 Pa

Suurim lubatud ülerõhk on +500 Pa

Vastupidavus on 600 °C juures 120 minutit.

NORDsmoke suitsutorustiku ümarad torud ja toruosad toodetakse vastavalt standardile EN 1506:2001. NORDsmoke ümar suitsutorustik vastab standardis EN 12237:2003 toodud tihedusklassi D nõuetele, kui torustik on paigaldatud vastavalt paigaldusjuhendile.

Suurim lubatud mõõt suitsutorustiku paigaldamisel on Ø 1000 mm.

Kõik NORDsmoke osamõõdus liitmikud on varustatud EPDM kummitihendi ja isepaisuva tihendiga, mis aktiveerub kuumuse toimel tulekahju olukorras.

1. Tähistamine, mõõdud ja tolerantsid

d – tähistab toru ja välisliite siseläbimõõtu

d1, d2, d3 and d4 – tähistab kanaliotsade välisläbimõõtu

I, I1, and I3 – kanaliotsa tegelik pikkus, mis lisandub ventilatsiooni süsteemi üldpikkusele

L – sirge kanali pikkus

lp – ülekattepikkus

Lubatud tolerants mõõtudele I, r, rm, s

Ülekattepikkus I_p.

| Mõõt I, r, rm, s, mm | Tolerants, mm | Nimimõõt, mm | lp, mm |
|----------------------|---------------|--------------|--------|
| ≥ 15 | +0 | 100-200 | 60 |
| | -2 | 250-315 | 70 |
| > 15 ≤ 100 | +0 | 400 | 77 |
| | -5 | 500-630 | 92 |
| > 100 | +0 | 800-1000 | 140 |
| | -10 | | |

Tolerants kanali pikkusele L on 0,005L.

Nurga tolerants on 2°.

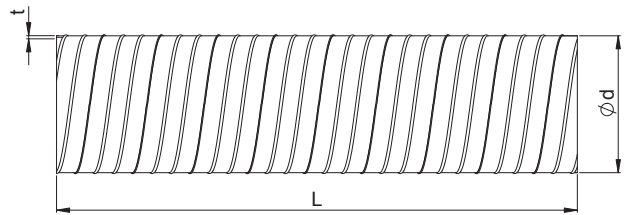
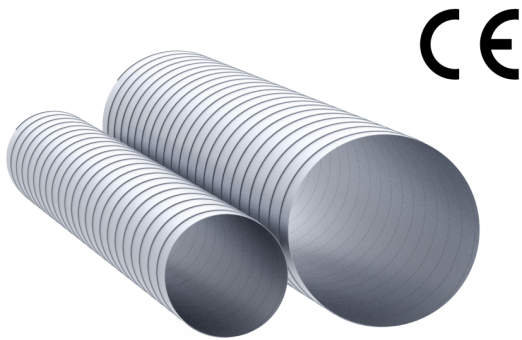
2. Materjal

NORDsmoke suitsutorustik on valmistatud vaikimisi kuumtsingitud terasplekist, mille tsingi kogus mõlemal pool lehte on vähemalt 275 g/m² (C3 keskkonnaklass). Eritellimusena valmistame suitsutorustikku ka Magnelis pinnakattega (ZM 310) terasplekist (C4 keskkonnaklass).

3. Markeerimine

Suitsutorustiku tooterühma kõik tooted markeeritakse tootetähtsuse ja mõõduga. Mõõdud antakse millimeetrites. Kõik NORDsmoke toruosad on sildistatud CE-etiketiga.

NTO Spiraalatoru



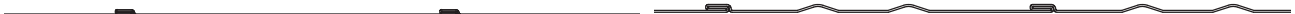
NTO spiraalatorud on valmistatud kuumtsingitud lehtterasest. Standardpikkus L = 3 m. Spiraalatoru vastab D-tihedusklassi nõuetele. NORDsmoke spiraalatoru vastab standardi EVS-EN 12101-7 nõuetele.

| Mõõt d | Materjali paksus t, mm | Kaal, kg/m |
|--------|------------------------|------------|
| 100 | 0,5 | 1,3 |
| 125 | 0,5 | 1,6 |
| 160 | 0,5 | 2,1 |
| 200 | 0,5 | 2,6 |
| 250 | 0,5 | 3,2 |
| 315 | 0,5 | 3,9 |
| 400 | 0,7 | 7,9 |
| 500 | 0,7 | 10,0 |
| 630 | 0,7 | 12,0 |
| 800 | 0,7 | 15,2 |
| 1000 | 0,9 | 25 |

Toru profiilid

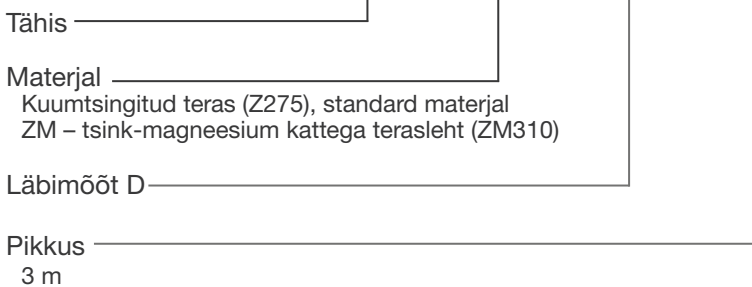
Mõõdud 100-250 mm

Mõõdud 315-1000 mm



Markeerimine

NTO - ZM - D - L



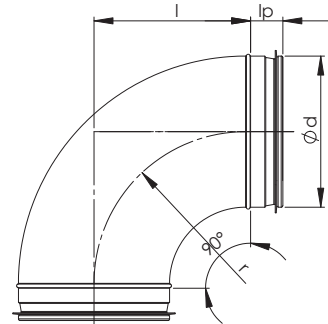
Näidis: NTO 315-3

NVP-T Presspõlv

$r=1*d$

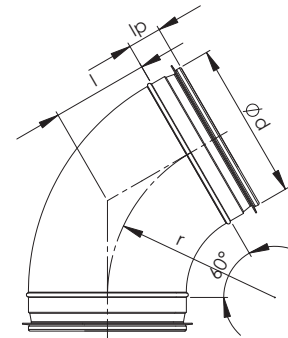
NVP-T 90°

| Nimimõõt d_1 | l mm | l_p mm | Kaal kg |
|-------------------|-----------|-------------|------------|
| 100 | 100 | 30 | 0,35 |
| 125 | 125 | 30 | 0,46 |
| 160 | 160 | 30 | 0,83 |
| 200 | 200 | 30 | 1,27 |



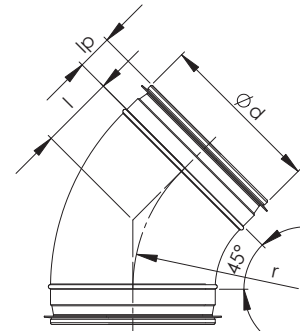
NVP-T 60°

| Nimimõõt d_1 | l mm | l_p mm | Kaal kg |
|-------------------|-----------|-------------|------------|
| 100 | 58 | 30 | 0,4 |
| 125 | 72 | 30 | 0,5 |
| 160 | 92 | 30 | 0,7 |
| 200 | 115 | 30 | 0,95 |



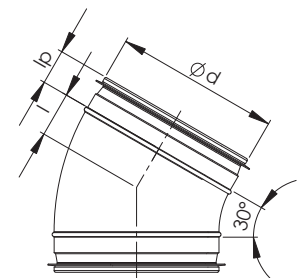
NVP-T 45°

| Nimimõõt d_1 | l mm | l_p mm | Kaal kg |
|-------------------|-----------|-------------|------------|
| 100 | 40 | 30 | 0,24 |
| 125 | 51 | 30 | 0,34 |
| 160 | 65 | 30 | 0,52 |
| 200 | 80 | 30 | 0,77 |



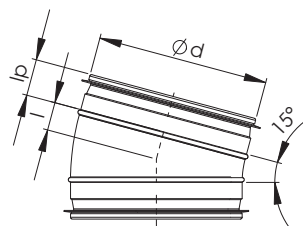
NVP-T 30°

| Nimimõõt d_1 | l mm | l_p mm | Kaal kg |
|-------------------|-----------|-------------|------------|
| 100 | 27 | 30 | 0,2 |
| 125 | 33 | 30 | 0,27 |
| 160 | 43 | 30 | 0,4 |
| 200 | 54 | 30 | 0,65 |

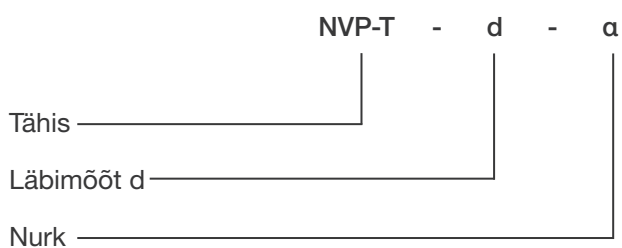


NVP-T 15°

| Nimimõõt d ₁ | l mm | l _p mm | Kaal kg |
|----------------------------|---------|----------------------|------------|
| 100 | 13 | 30 | 0,17 |
| 125 | 16 | 30 | 0,25 |
| 160 | 21 | 30 | 0,45 |
| 200 | 26 | 30 | 0,5 |



Markeerimine



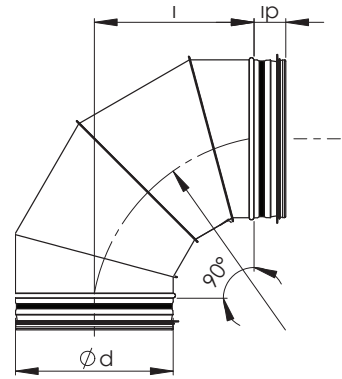
Näidis: NVP-T 200-90

NV-T Põlv

Sektoritest valtsitud ventilatsioonipõlv. $r=1*d$.
 Saadaval järgmiste nurgakraadidega 90, 60, 45, 30, 15.

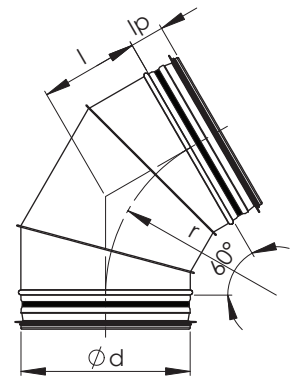
NV-T 90°

| Nimimõõt d | l mm | l _p mm | Kaal kg |
|---------------|---------|----------------------|------------|
| 100 | 100 | 30 | 0,40 |
| 125 | 125 | 30 | 0,55 |
| 160 | 160 | 30 | 0,8 |
| 200 | 200 | 30 | 1,1 |
| 250 | 250 | 50 | 1,7 |
| 315 | 315 | 50 | 3,6 |
| 400 | 400 | 50 | 6,9 |
| 500 | 500 | 61 | 10,1 |
| 630 | 630 | 61 | 15,0 |
| 800 | 800 | 96 | 27,0 |
| 1000 | 1000 | 110 | 47,0 |



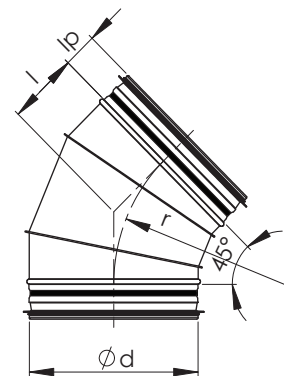
NV-T 60°

| Nimimõõt d | l mm | l _p mm | Kaal kg |
|---------------|---------|----------------------|------------|
| 100 | 57 | 30 | 0,27 |
| 125 | 73 | 30 | 0,4 |
| 160 | 93 | 30 | 0,6 |
| 200 | 117 | 30 | 0,9 |
| 250 | 146 | 50 | 2,2 |
| 315 | 184 | 50 | 3,0 |
| 400 | 234 | 50 | 4,6 |
| 500 | 292 | 61 | 6,1 |
| 630 | 367 | 61 | 9,3 |
| 800 | 466 | 96 | 15,6 |
| 1000 | 583 | 110 | 29,0 |



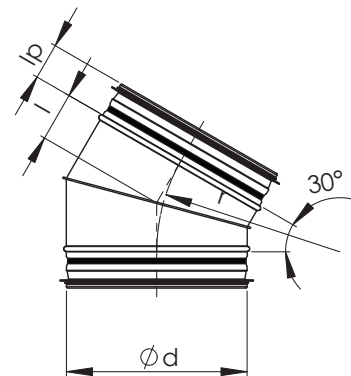
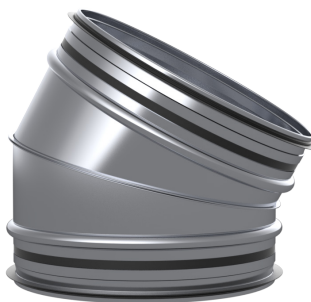
NV-T 45°

| Nimimõõt d | l mm | l _p mm | Kaal kg |
|---------------|---------|----------------------|------------|
| 100 | 40 | 30 | 0,3 |
| 125 | 50 | 30 | 0,4 |
| 160 | 65 | 30 | 0,6 |
| 200 | 80 | 30 | 0,8 |
| 250 | 105 | 50 | 1,1 |
| 315 | 130 | 50 | 2,2 |
| 400 | 165 | 50 | 3,7 |
| 500 | 205 | 61 | 5,1 |
| 630 | 260 | 61 | 7,7 |
| 800 | 330 | 96 | 15,0 |
| 1000 | 415 | 110 | 24,0 |



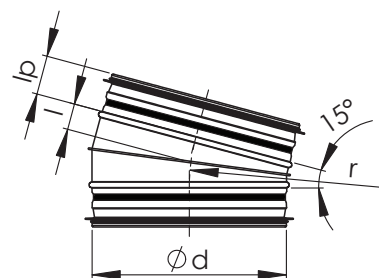
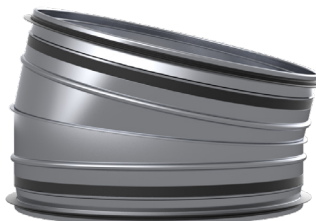
NV-T 30°

| Nimimõõt d | l mm | l _p mm | Kaal kg |
|---------------|---------|----------------------|------------|
| 100 | 27 | 30 | 0,18 |
| 125 | 34 | 30 | 0,25 |
| 160 | 43 | 30 | 0,37 |
| 200 | 54 | 30 | 0,54 |
| 250 | 70 | 50 | 0,8 |
| 315 | 85 | 50 | 1,7 |
| 400 | 110 | 50 | 3,4 |
| 500 | 135 | 61 | 3,7 |
| 630 | 170 | 61 | 5,6 |
| 800 | 215 | 96 | 11,0 |
| 1000 | 270 | 110 | 17,0 |

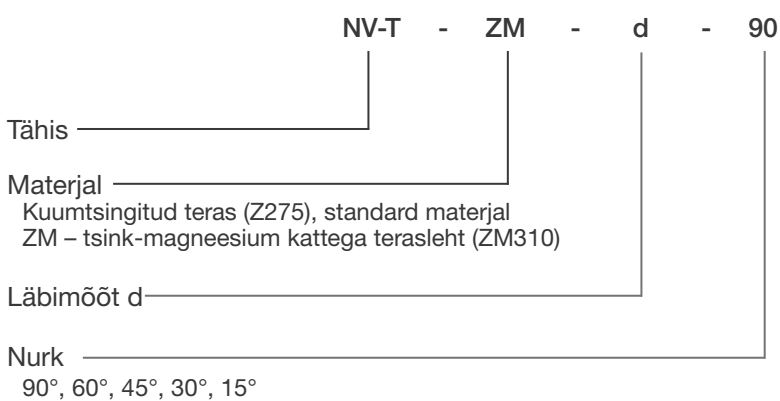


NV-T 15°

| Nimimõõt d | l mm | l _p mm | Kaal kg |
|---------------|---------|----------------------|------------|
| 100 | 13 | 30 | 0,16 |
| 125 | 16 | 30 | 0,22 |
| 160 | 21 | 30 | 0,32 |
| 200 | 26 | 30 | 0,47 |
| 250 | 33 | 50 | 0,75 |
| 315 | 51 | 50 | 1,1 |
| 400 | 53 | 50 | 1,9 |
| 500 | 66 | 61 | 2,4 |
| 630 | 83 | 61 | 3,3 |
| 800 | 105 | 96 | 7,5 |
| 1000 | 132 | 110 | 13,0 |



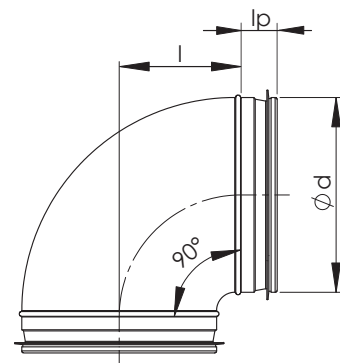
Markeerimine



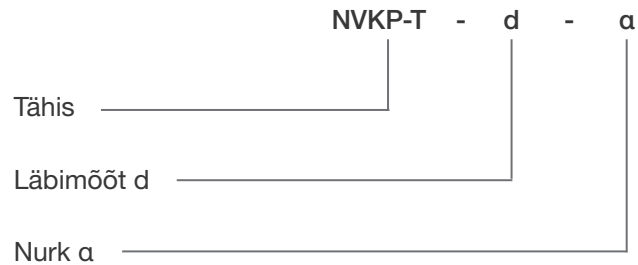
Näidis: NV-T 315-90

NVKP-T 90° Presspõlv, järsk

| Nimimõõt d | l mm | l _p mm | Kaal kg |
|---------------|---------|----------------------|------------|
| 100 | 65 | 30 | 0,2 |
| 125 | 78 | 30 | 0,3 |
| 160 | 95 | 30 | 0,5 |



Markeerimine

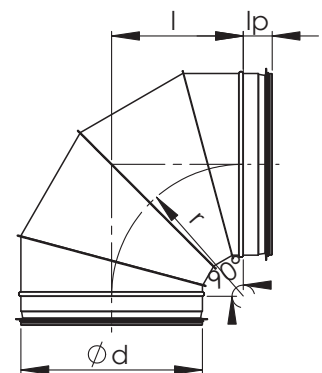


Näidis: NVKP-T 160-90

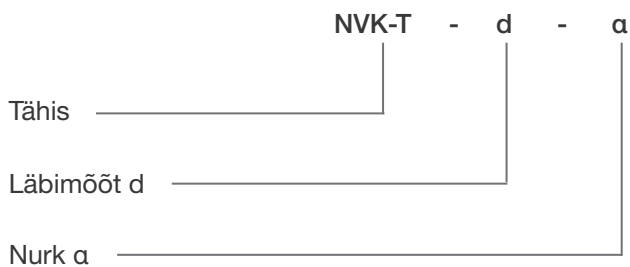
NVK-T 90° Põlv, järsk

Sektoritest valtsitud ventilatsioonipõlv. $R \sim 0,6 * d$

| Nimimõõt d_1 | l mm | l_p mm | Kaal kg |
|-------------------|-----------|-------------|------------|
| 200 | 135 | 30 | 1,1 |
| 250 | 165 | 50 | 1,4 |
| 315 | 185 | 50 | 1,9 |
| 400 | 230 | 50 | 3,9 |
| 500 | 290 | 61 | 6,3 |
| 630 | 395 | 61 | 8,4 |
| 800 | 480 | 96 | 16 |
| 1000 | 580 | 110 | 29 |
| 1250 | 700 | 110 | 40 |



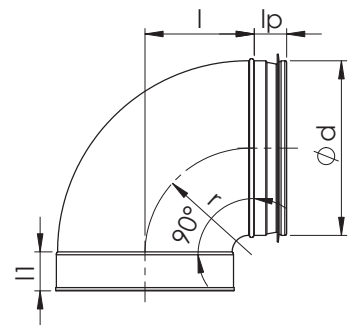
Markeerimine



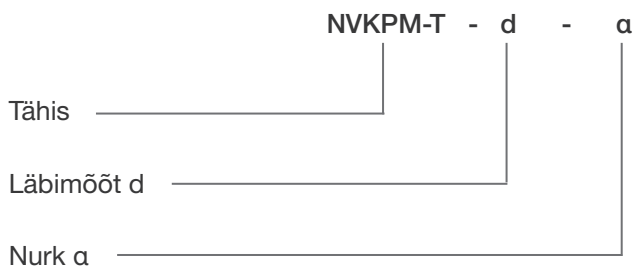
Näidis: NVK-T 315-90

NVKPM-T 90° Presspõlv, järsk

| Nimimõõt d | l mm | l _p mm | Kaal kg |
|---------------|---------|----------------------|------------|
| 100 | 65 | 30 | 0,2 |
| 125 | 78 | 30 | 0,3 |
| 160 | 95 | 30 | 0,5 |



Markeerimine

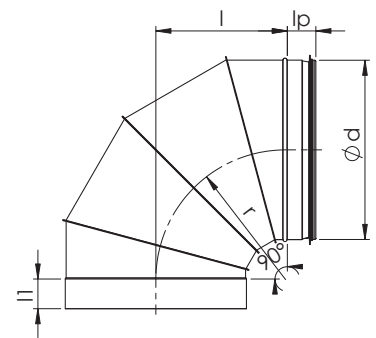


Näidis: NVKPM-T 125-90

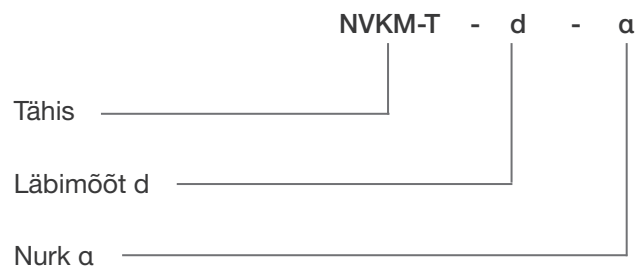
NVKM-T 90° Põlv, järsk

Sektoritest valtsitud ventilatsioonipõlv. R~0,6*d

| Nimimõõt d ₁ | l mm | l ₁ mm | l _p mm | Kaal kg |
|----------------------------|---------|----------------------|----------------------|------------|
| 200 | 135 | 30 | 30 | 1,1 |
| 250 | 165 | 50 | 50 | 1,4 |
| 315 | 185 | 50 | 50 | 1,9 |
| 400 | 230 | 50 | 50 | 3,9 |
| 500 | 290 | 65 | 61 | 6,3 |
| 630 | 395 | 65 | 61 | 8,4 |
| 800 | 480 | 96 | 96 | 16,0 |
| 1000 | 580 | 110 | 110 | 29,0 |
| 1250 | 700 | 110 | 110 | 40,0 |



Markeerimine

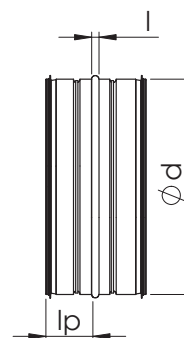


Näidis: NVKM-T 315-90

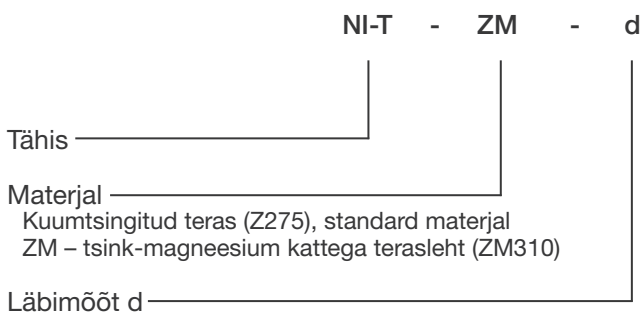
NI-T Siseliide

Ümar liitmik torude omavaheliseks ühendamiseks.

| Nimimõõt d | l, mm | l _p , mm | Kaal kg |
|------------|-------|---------------------|---------|
| 100 | 5 | 30 | 0,11 |
| 125 | 5 | 30 | 0,13 |
| 160 | 5 | 30 | 0,17 |
| 200 | 5 | 30 | 0,22 |
| 250 | 7 | 50 | 0,45 |
| 315 | 7 | 50 | 0,55 |
| 400 | 7 | 50 | 0,88 |
| 500 | 7 | 61 | 1,4 |
| 630 | 7 | 61 | 1,8 |
| 800 | 16 | 96 | 2,7 |
| 1000 | 16 | 110 | 6,1 |



Markeerimine

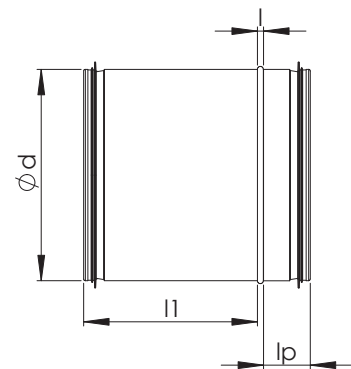


Näidis: NI-T 315

NIL-T Pikk siseliide

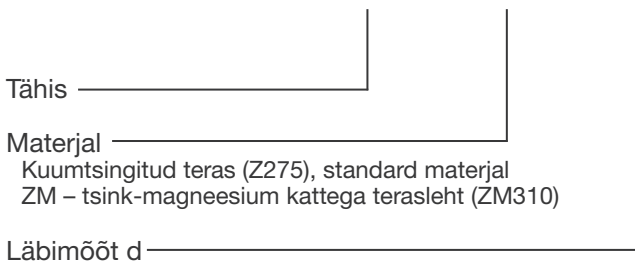
Pikk ümar liitmik torude omavaheliseks ühendamiseks. NIL-T võimaldab paigaldamisel korrigeerida kanali pikkust.

| Nimimõõt d | l_1 , mm | l , mm | l_p , mm | Kaal, kg |
|---------------|---------------|-------------|---------------|-------------|
| 100 | 159 | 5 | 30 | 0,35 |
| 125 | 159 | 5 | 30 | 0,4 |
| 160 | 159 | 5 | 30 | 0,5 |
| 200 | 159 | 5 | 30 | 0,7 |
| 250 | 202 | 7 | 50 | 0,9 |
| 315 | 202 | 7 | 50 | 1,1 |
| 400 | 202 | 7 | 50 | 2,0 |
| 500 | 301 | 7 | 61 | 2,8 |
| 630 | 301 | 7 | 61 | 3,5 |
| 800 | 475 | 16 | 96 | 6,3 |
| 1000 | 480 | 16 | 110 | 13,5 |



Markeerimine

NIL-T - ZM - d



Tähis

Materjal

Kuumtsingitud teras (Z275), standard materjal
ZM – tsink-magneesium kattega terasleht (ZM310)

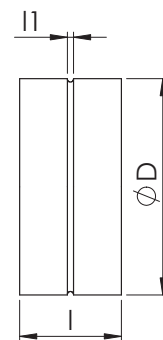
Läbimõõt d

Näidis: NIL-T 315

NM Välisliitmik

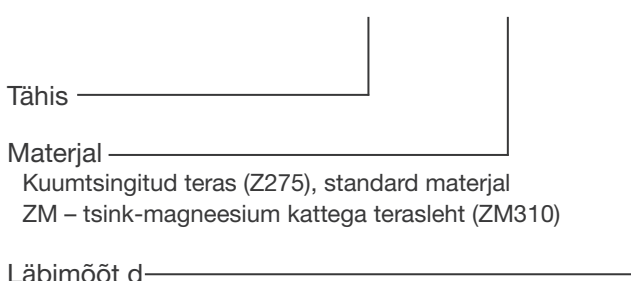
NM on mõeldud erinevate ventilatsioonitorustiku osade omavaheliseks ühendamiseks.

| Nimimõõt d | l, mm | l ₁ , mm | Kaal kg |
|---------------|----------|------------------------|------------|
| 100 | 79 | 10 | 0,12 |
| 125 | 79 | 10 | 0,15 |
| 160 | 79 | 10 | 0,19 |
| 200 | 79 | 10 | 0,24 |
| 250 | 107 | 10 | 0,38 |
| 315 | 107 | 10 | 0,48 |
| 400 | 148 | 10 | 1,13 |
| 500 | 170 | 14 | 1,5 |
| 630 | 170 | 14 | 1,9 |
| 800 | 235 | 13 | 3,3 |
| 1000 | 235 | 13 | 5,3 |



Markeerimine

NM - ZM - d



Tähis

Materjal

Kuumtsingitud teras (Z275), standard materjal
ZM – tsink-magneesium kattega terasleht (ZM310)

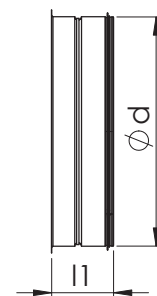
Läbimõõt d

Näidis: NM 315

NSK-T Sirge sadul

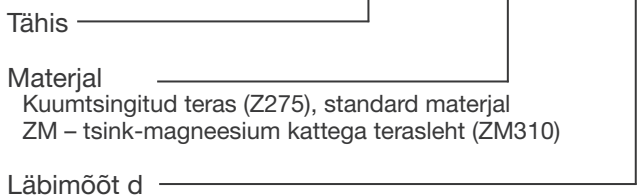
Sirge sadul torule.

| Nimimõõt d | l ₁ , mm | Kaal, kg |
|---------------|------------------------|-------------|
| 100 | 40 | 0,09 |
| 125 | 40 | 0,11 |
| 160 | 40 | 0,14 |
| 200 | 40 | 0,18 |
| 250 | 43 | 0,23 |
| 315 | 43 | 0,45 |
| 400 | 55 | 0,6 |
| 500 | 55 | 0,7 |
| 630 | 55 | 1,0 |
| 800 | 80 | 1,5 |
| 1000 | 97 | 2,9 |



Markeerimine

NSK-T - ZM - d



Näidis: NSK-T 315

NSKM Sirge sadul

Sirge sadul osale.

| Nimimõõt d | l, mm | Kaal, kg |
|---------------|----------|-------------|
| 100 | 41 | 0,1 |
| 125 | 41 | 0,12 |
| 160 | 41 | 0,15 |
| 200 | 41 | 0,2 |
| 250 | 61 | 0,3 |
| 315 | 61 | 0,35 |
| 400 | 76 | 0,7 |
| 500 | 74 | 1,0 |
| 630 | 74 | 1,2 |
| 800 | 114 | 2,2 |
| 1000 | 114 | 3,5 |



Markeerimine

NSKM - ZM - d

Tähis _____

Materjal _____

Kuumtsingitud teras (Z275), standard materjal
ZM – tsink-magneesium kattega terasleht (ZM310)

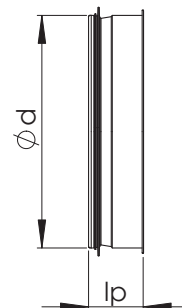
Läbimõõt d _____

Näidis: NSKM 315

NAL-T Pime

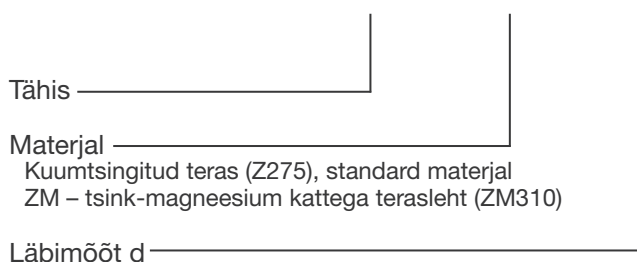
Ventilatsioonitoru pime.

| Nimimõõt d | l _p , mm | Kaal, kg |
|---------------|------------------------|-------------|
| 100 | 48 | 0,1 |
| 125 | 48 | 0,19 |
| 160 | 48 | 0,26 |
| 200 | 48 | 0,35 |
| 250 | 57 | 0,6 |
| 315 | 57 | 0,9 |
| 400 | 55 | 1,2 |
| 500 | 55 | 1,8 |
| 630 | 55 | 2,8 |
| 800 | 82 | 5,4 |
| 1000 | 96 | 9,2 |



Markeerimine

NAL-T - ZM - d



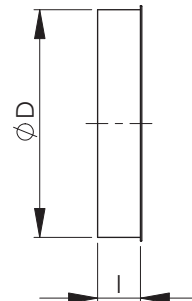
Kuumtsingitud teras (Z275), standard materjal
 ZM – tsink-magneesium kattega terasleht (ZM310)

Näidis: NAL-T 315

NALM-T Pime

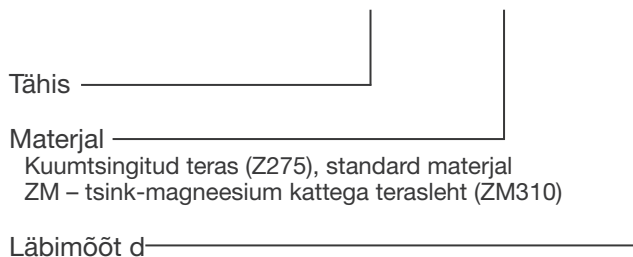
Ventilatsioonikanali pime osale.

| Nimimõõt d | ZM l, mm | Kaal, kg |
|---------------|----------------|-------------|
| 100 | 50 | 0,09 |
| 125 | 50 | 0,11 |
| 160 | 50 | 0,16 |
| 200 | 50 | 0,21 |
| 250 | 59 | 0,34 |
| 315 | 59 | 0,51 |
| 400 | 59 | 0,76 |
| 500 | 74 | 1,9 |
| 630 | 74 | 2,8 |
| 800 | 114 | 4,5 |
| 1000 | 114 | 8,5 |



Markeerimine

NALM-T - ZM - d

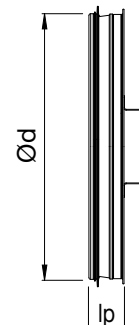


Näidis: NALM-T 315

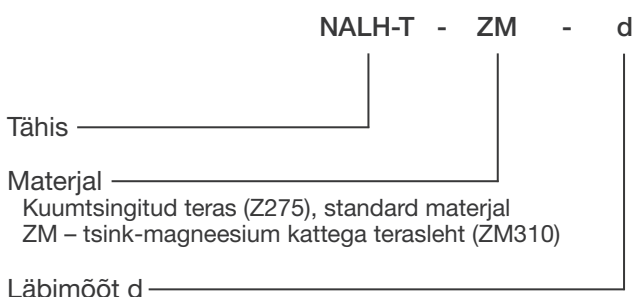
NALH-T Kontroll-luuk

Kontroll-luuk ventilatsioonitorule.

| Nimimõõt d | l _p , mm | Kaal, kg |
|---------------|------------------------|-------------|
| 100 | 48 | 0,1 |
| 125 | 48 | 0,19 |
| 160 | 48 | 0,26 |
| 200 | 48 | 0,35 |
| 250 | 57 | 0,6 |
| 315 | 57 | 0,9 |
| 400 | 55 | 1,2 |
| 500 | 55 | 1,8 |
| 630 | 55 | 2,8 |
| 800 | 82 | 5,4 |
| 1000 | 96 | 9,2 |



Markeerimine

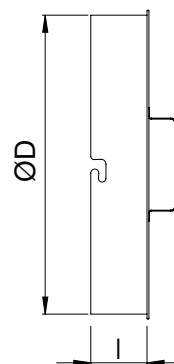


Näidis: NALH-T 315

NALMH-T Kontroll-luuk

Kontroll-luuk ventilatsioonikanali osale.

| Nimimõõt d | l, mm | Kaal, kg |
|------------|-------|----------|
| 100 | 50 | 0,09 |
| 125 | 50 | 0,11 |
| 160 | 50 | 0,16 |
| 200 | 50 | 0,21 |
| 250 | 59 | 0,34 |
| 315 | 59 | 0,51 |
| 400 | 59 | 0,76 |
| 500 | 74 | 1,9 |
| 630 | 74 | 2,8 |
| 800 | 114 | 4,5 |
| 1000 | 114 | 8,5 |



Markeerimine

NALMH-T - ZM - d

Tähis _____

Materjal _____

Kuumtsingitud teras (Z275), standard materjal
 ZM – tsink-magneesium kattega terasleht (ZM310)

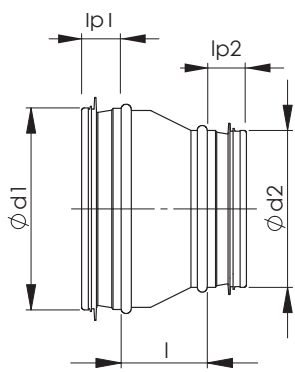
Läbimõõt d _____

Näidis: NALMH-T 315

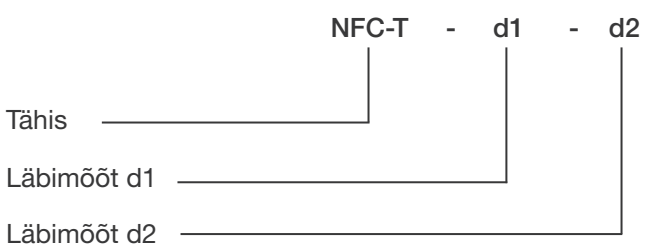
NFC-T Üleminek, tsentriline (pressitud)

Erinevat mõõtu ventilatsioonikanalite omavaheliseks ühendamiseks mõeldud tsentriline üleminek. Üleminek on valmistatud kuumtsingitud teraslehest (Z275).

| Nimimõõt d1-d2 | l, mm | l _{p1} , mm | l _{p2} , mm | Kaal, kg |
|----------------|-------|----------------------|----------------------|----------|
| 125-100 | 44 | 30 | 30 | 0,17 |
| 160-100 | 62 | 30 | 30 | 0,30 |
| 160-125 | 42 | 30 | 30 | 0,25 |
| 200-100 | 82 | 30 | 30 | 0,39 |
| 200-125 | 62 | 30 | 30 | 0,40 |
| 200-160 | 45 | 30 | 30 | 0,35 |
| 250-160 | 63 | 45 | 35 | 0,57 |
| 250-200 | 43 | 45 | 35 | 0,55 |
| 315-160 | 96 | 45 | 35 | 0,93 |
| 315-200 | 76 | 45 | 35 | 0,78 |
| 315-250 | 51 | 45 | 45 | 0,74 |



Markeerimine

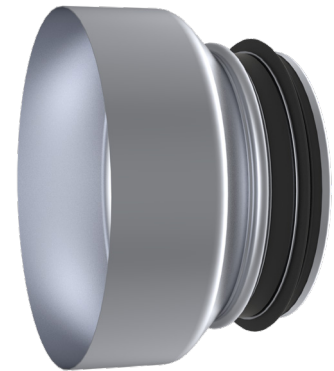


Näidis: NFC-T 315-200

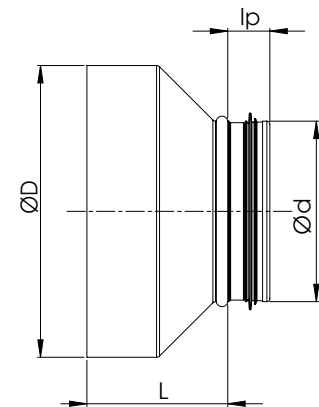
NFCM-T Üleminek, tsentriline (pressitud)

Erinevat mõõtu ventilatsioonikanali ja -osa omavaheliseks ühendamiseks mõeldud tsentriline üleminek.

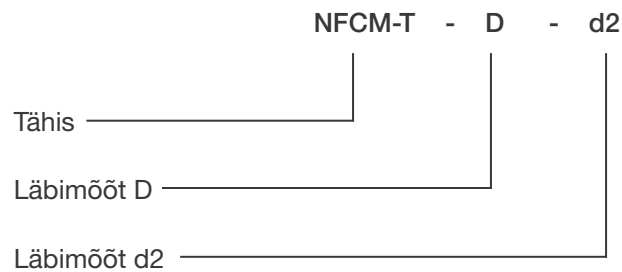
Üleminek on valmistatud kuumtsingitud teraslehest (Z275).



| Nimimõõt D-d2 | l, mm | l _p , mm | Kaal, kg |
|------------------|-------|---------------------|-------------|
| 125-100 | 64 | 35 | 0,15 |
| 160-100 | 84 | 35 | 0,30 |
| 160-125 | 69 | 35 | 0,21 |
| 200-100 | 110 | 35 | 0,39 |
| 200-125 | 92 | 40 | 0,40 |
| 200-160 | 74 | 35 | 0,37 |
| 250-160 | 109 | 35 | 0,57 |
| 250-200 | 89 | 35 | 0,55 |
| 315-160 | 132 | 40 | 0,93 |
| 315-200 | 112 | 40 | 0,78 |
| 315-250 | 87 | 40 | 0,74 |



Markeerimine

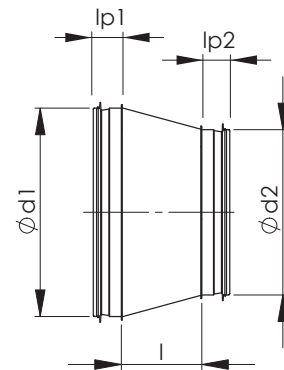


Näidis: NFCM-T 315-250

NFCV-T Üleminek tsentriline

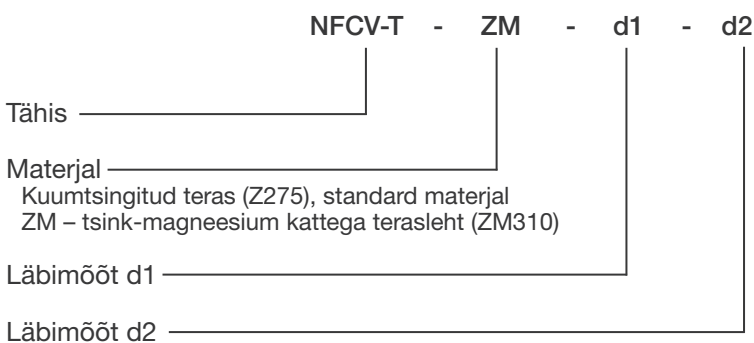
Erinevat mõõtu ventilatsioonitoru või -osa omavaheliseks ühendamiseks mõeldud tsentriline üleminek.

NFCV-T - tsentriline üleminek (osa/osa).



| Nimimõõt d ₁ -d ₂ | l, mm | l _{p1} mm | l _{p2} mm | Kaal, kg |
|--|-------|-----------------------|-----------------------|-------------|
| 125-100 | 60 | 48 | 48 | 0,22 |
| 160-100 | 85 | 48 | 48 | 0,29 |
| 160-125 | 90 | 48 | 48 | 0,26 |
| 200-100 | 150 | 48 | 48 | 0,42 |
| 200-125 | 115 | 48 | 48 | 0,47 |
| 200-160 | 90 | 48 | 48 | 0,4 |
| 250-100 | 230 | 53 | 48 | 0,6 |
| 250-125 | 200 | 53 | 48 | 0,8 |
| 250-160 | 160 | 53 | 48 | 0,8 |
| 250-200 | 105 | 53 | 48 | 0,7 |
| 315-125 | 290 | 53 | 48 | 1,2 |
| 315-160 | 255 | 53 | 48 | 0,8 |
| 315-200 | 190 | 53 | 48 | 1,2 |
| 315-250 | 130 | 53 | 53 | 1,1 |
| 400-160 | 365 | 50 | 48 | 2,5 |
| 400-200 | 310 | 50 | 48 | 2,4 |
| 400-250 | 245 | 50 | 53 | 2,3 |
| 400-315 | 160 | 50 | 53 | 2,0 |
| 500-200 | 450 | 51 | 48 | 3,8 |
| 500-250 | 385 | 51 | 53 | 3,6 |
| 500-315 | 290 | 51 | 53 | 2,4 |
| 500-400 | 185 | 51 | 50 | 2,8 |
| 630-250 | 400 | 51 | 53 | 4,4 |
| 630-315 | 400 | 51 | 53 | 4,6 |
| 630-400 | 355 | 51 | 50 | 4,8 |
| 630-500 | 250 | 51 | 51 | 3,3 |
| 800-400 | 500 | 75 | 50 | 7,5 |
| 800-500 | 460 | 75 | 51 | 7,5 |
| 800-630 | 280 | 75 | 51 | 5,6 |
| 1000-400 | 505 | 89 | 50 | 11,5 |
| 1000-500 | 505 | 89 | 51 | 11,8 |
| 1000-630 | 505 | 89 | 51 | 12,3 |
| 1000-800 | 325 | 89 | 75 | 10,7 |

Markeerimine

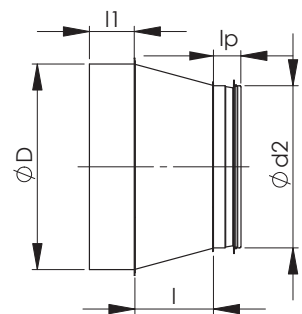
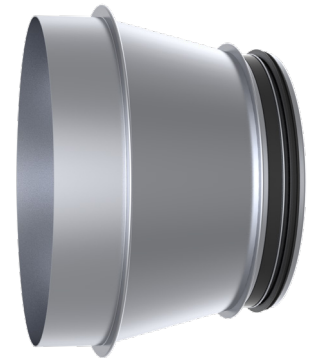


Näidis: NFCV-T 315-250

NFCVM-T Üleminek tsentriline

Erinevat mõõtu ventilatsioonitoru või -osa omavaheliseks ühendamiseks mõeldud tsentriline üleminek.

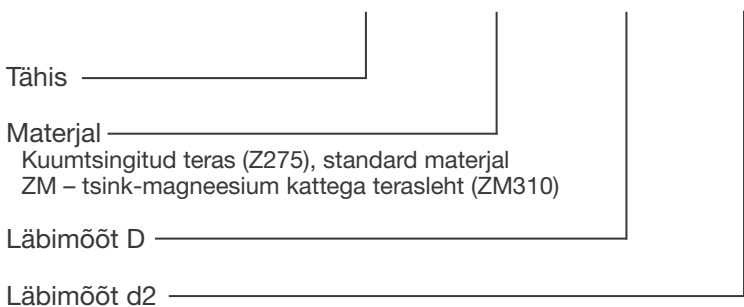
NFCVM-T - tsentriline üleminek (toru/osa).



| Nimimõõt D-d ₂ | l, mm | l1, mm | l _p , mm | Kaal, kg |
|------------------------------|-------|--------|---------------------|----------|
| 125-100 | 60 | 49 | 48 | 0,22 |
| 160-100 | 85 | 49 | 48 | 0,29 |
| 160-125 | 90 | 49 | 48 | 0,26 |
| 200-100 | 150 | 49 | 48 | 0,42 |
| 200-125 | 115 | 49 | 48 | 0,47 |
| 200-160 | 90 | 49 | 48 | 0,4 |
| 250-100 | 230 | 58 | 48 | 0,6 |
| 250-125 | 200 | 58 | 48 | 0,8 |
| 250-160 | 160 | 58 | 48 | 0,8 |
| 250-200 | 105 | 58 | 48 | 0,7 |
| 315-125 | 290 | 58 | 48 | 1,2 |
| 315-160 | 255 | 58 | 48 | 0,8 |
| 315-200 | 190 | 58 | 48 | 1,2 |
| 315-250 | 130 | 58 | 53 | 1,1 |
| 400-160 | 365 | 55 | 48 | 2,5 |
| 400-200 | 310 | 55 | 48 | 2,4 |
| 400-250 | 245 | 55 | 53 | 2,3 |
| 400-315 | 160 | 55 | 53 | 2,0 |
| 500-200 | 450 | 70 | 48 | 3,8 |
| 500-250 | 385 | 70 | 53 | 3,6 |
| 500-315 | 290 | 70 | 53 | 2,4 |
| 500-400 | 185 | 70 | 50 | 2,8 |
| 630-250 | 400 | 70 | 53 | 4,4 |
| 630-315 | 400 | 70 | 53 | 4,6 |
| 630-400 | 355 | 70 | 50 | 4,8 |
| 630-500 | 250 | 70 | 51 | 3,3 |
| 800-400 | 500 | 103 | 50 | 7,5 |
| 800-500 | 460 | 103 | 51 | 7,5 |
| 800-630 | 280 | 103 | 51 | 5,6 |
| 1000-400 | 505 | 103 | 50 | 11,5 |
| 1000-500 | 505 | 103 | 51 | 11,8 |
| 1000-630 | 505 | 103 | 51 | 12,3 |
| 1000-800 | 325 | 103 | 75 | 10,7 |

Markeerimine

NFCVM-T - ZM - D - d2

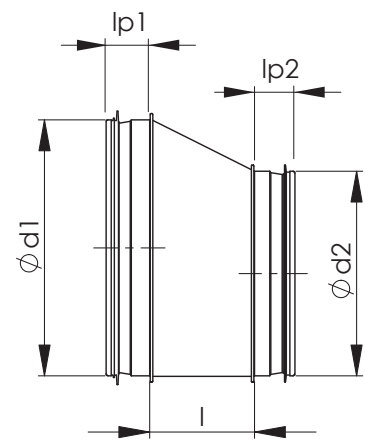


Näidis: NFCVM-T 250-160

NFB-T Üleminek ekstsentriline

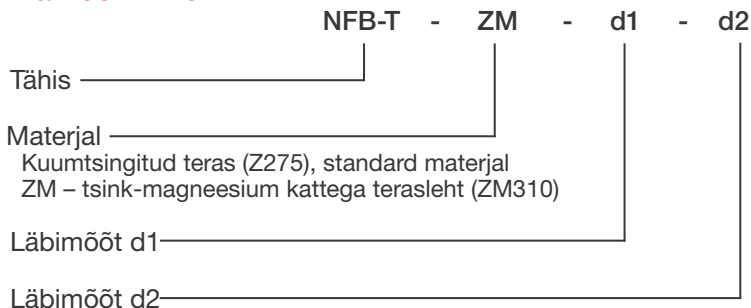
Erinevat mõõtu ventilatsioonitoru või -osa omavaheliseks ühendamiseks mõeldud ekstsentriline üleminek.

NFB-T - ekstsentriline üleminek (osa/osa).



| Nimimõõt d ₁ -d ₂ | l, mm | l _{p1} mm | l _{p2} mm | Kaal, kg |
|--|-------|-----------------------|-----------------------|-------------|
| 125-100 | 65 | 48 | 48 | 0,16 |
| 160-100 | 105 | 48 | 48 | 0,23 |
| 160-125 | 75 | 48 | 48 | 0,21 |
| 200-100 | 160 | 48 | 48 | 0,31 |
| 200-125 | 130 | 48 | 48 | 0,3 |
| 200-160 | 85 | 48 | 48 | 0,3 |
| 250-100 | 215 | 53 | 48 | 0,8 |
| 250-125 | 200 | 53 | 48 | 0,65 |
| 250-160 | 145 | 53 | 48 | 0,75 |
| 250-200 | 95 | 53 | 48 | 0,75 |
| 315-125 | 275 | 53 | 48 | 1,3 |
| 315-160 | 230 | 53 | 48 | 1,2 |
| 315-200 | 180 | 53 | 48 | 1,1 |
| 315-250 | 115 | 53 | 53 | 1,0 |
| 400-160 | 345 | 50 | 48 | 2,5 |
| 400-200 | 290 | 50 | 48 | 2,5 |
| 400-250 | 230 | 50 | 53 | 2,1 |
| 400-315 | 150 | 50 | 53 | 1,8 |
| 500-200 | 430 | 51 | 48 | 3,8 |
| 500-250 | 355 | 51 | 53 | 3,5 |
| 500-315 | 275 | 51 | 53 | 2,9 |
| 500-400 | 175 | 51 | 50 | 2,8 |
| 630-250 | 350 | 51 | 53 | 4,5 |
| 630-315 | 380 | 51 | 53 | 4,7 |
| 630-400 | 345 | 51 | 50 | 5,0 |
| 630-500 | 240 | 51 | 51 | 4,0 |
| 800-400 | 470 | 75 | 50 | 7,5 |
| 800-500 | 440 | 75 | 51 | 8,2 |
| 800-630 | 265 | 75 | 51 | 6,3 |
| 1000-400 | 535 | 89 | 50 | 11,7 |
| 1000-500 | 445 | 89 | 51 | 12,0 |
| 1000-630 | 475 | 89 | 51 | 12,4 |
| 1000-800 | 310 | 89 | 75 | 9,8 |

Markeerimine

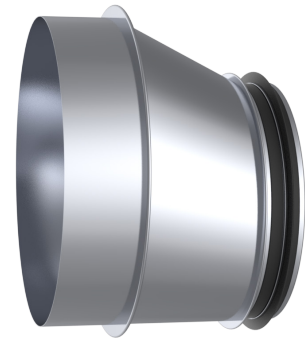


Näidis: NFB-T 315-250

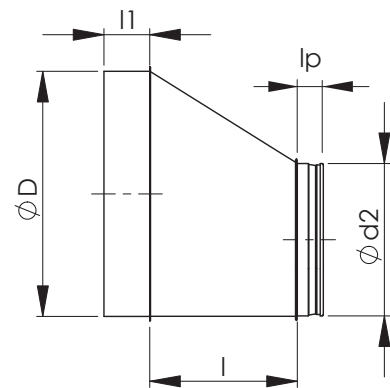
NFBM-T Üleminek ekstsentriline

Erinevat mõõtu ventilatsioonitoru või -osa omavaheliseks ühendamiseks mõeldud ekstsentriline üleminek.

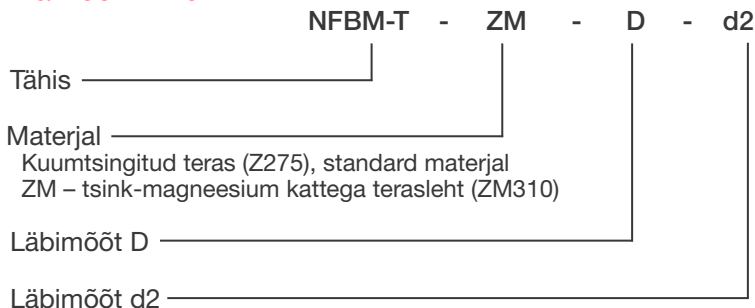
NFBM-T - ekstsentriline üleminek (toru/osa).



| Nimimõõt D-d ₂ | l, mm | l ₁ , mm | l _p , mm | Kaal, kg |
|------------------------------|-------|---------------------|---------------------|----------|
| 125-100 | 65 | 49 | 48 | 0,16 |
| 160-100 | 105 | 49 | 48 | 0,23 |
| 160-125 | 75 | 49 | 48 | 0,21 |
| 200-100 | 160 | 49 | 48 | 0,31 |
| 200-125 | 130 | 49 | 48 | 0,3 |
| 200-160 | 85 | 49 | 48 | 0,3 |
| 250-100 | 215 | 58 | 48 | 0,8 |
| 250-125 | 200 | 58 | 48 | 0,65 |
| 250-160 | 145 | 58 | 48 | 0,75 |
| 250-200 | 95 | 58 | 48 | 0,75 |
| 315-125 | 275 | 58 | 48 | 1,3 |
| 315-160 | 230 | 58 | 48 | 1,2 |
| 315-200 | 180 | 58 | 48 | 1,1 |
| 315-250 | 115 | 58 | 53 | 1,0 |
| 400-160 | 345 | 55 | 48 | 2,5 |
| 400-200 | 290 | 55 | 48 | 2,5 |
| 400-250 | 230 | 55 | 53 | 2,1 |
| 400-315 | 150 | 55 | 53 | 1,8 |
| 500-200 | 430 | 70 | 48 | 3,8 |
| 500-250 | 355 | 70 | 53 | 3,5 |
| 500-315 | 275 | 70 | 53 | 2,9 |
| 500-400 | 175 | 70 | 50 | 2,8 |
| 630-250 | 350 | 70 | 53 | 4,5 |
| 630-315 | 380 | 70 | 53 | 4,7 |
| 630-400 | 345 | 70 | 50 | 5,0 |
| 630-500 | 240 | 70 | 51 | 4,0 |
| 800-400 | 470 | 103 | 50 | 7,5 |
| 800-500 | 440 | 103 | 51 | 8,2 |
| 800-630 | 265 | 103 | 51 | 6,3 |
| 1000-400 | 535 | 103 | 50 | 11,7 |
| 1000-500 | 445 | 103 | 51 | 12,0 |
| 1000-630 | 475 | 103 | 51 | 12,4 |
| 1000-800 | 310 | 103 | 75 | 9,8 |



Markeerimine

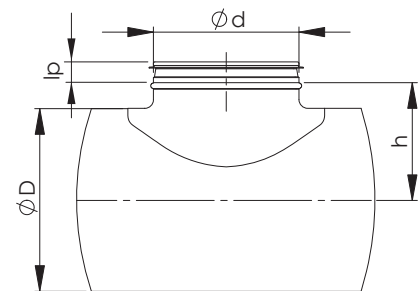


Näidis: NFBM-T 250-160

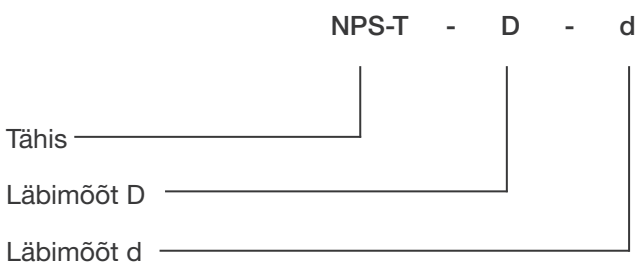
NPS-T Sadul (pressitud)

Pressitud sadul ümarale kanalile.

| Nimimõõt D-d | h, mm | l _p mm | Kaal, kg |
|--------------|-------|-------------------|----------|
| 100-100 | 65 | 35 | 0,14 |
| 125-100 | 78 | 35 | 0,13 |
| 125-125 | 80 | 35 | 0,21 |
| 160-100 | 95 | 35 | 0,12 |
| 160-125 | 97 | 35 | 0,19 |
| 160-160 | 109 | 35 | 0,34 |
| 200-100 | 115 | 35 | 0,12 |
| 200-125 | 117 | 35 | 0,17 |
| 200-160 | 129 | 35 | 0,29 |
| 200-200 | 133 | 35 | 0,46 |
| 250-100 | 140 | 35 | 0,12 |
| 250-125 | 142 | 35 | 0,17 |
| 250-160 | 154 | 35 | 0,29 |
| 250-200 | 158 | 35 | 0,41 |
| 250-250 | 136 | 35 | 0,63 |
| 315-100 | 173 | 35 | 0,12 |
| 315-125 | 175 | 35 | 0,17 |
| 315-160 | 187 | 35 | 0,27 |
| 315-200 | 191 | 35 | 0,41 |
| 315-250 | 169 | 35 | 0,50 |
| 315-315 | 179 | 35 | 0,85 |
| 400-100 | 215 | 35 | 0,12 |
| 400-125 | 217 | 35 | 0,15 |
| 400-160 | 229 | 35 | 0,25 |
| 400-200 | 233 | 35 | 0,37 |
| 400-250 | 211 | 35 | 0,49 |
| 400-315 | 221 | 35 | 0,68 |
| 500-100 | 265 | 35 | 0,12 |
| 500-125 | 267 | 35 | 0,15 |
| 500-160 | 279 | 35 | 0,25 |
| 500-200 | 270 | 35 | 0,48 |
| 500-250 | 285 | 45 | 0,69 |
| 500-315 | 285 | 45 | 0,85 |
| 630-100 | 351 | 35 | 0,12 |
| 630-125 | 351 | 35 | 0,15 |
| 630-160 | 335 | 35 | 0,48 |
| 630-200 | 335 | 35 | 0,48 |
| 630-250 | 350 | 45 | 0,69 |
| 630-315 | 350 | 45 | 0,85 |



Markeerimine

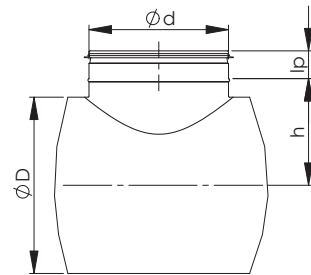


Näidis: NPS-T 315-250

NPSK-T Sadul

Ventilatsioonikanali sadul ümara toruga ühendamiseks.

| Nimimõõt D-d | h, mm | l _p mm | Kaal, kg |
|--------------|-------|-------------------|----------|
| 500-200 | 270 | 30 | 0,40 |
| 500-250 | 270 | 50 | 0,52 |
| 500-315 | 270 | 50 | 0,83 |
| 630-160 | 335 | 30 | 0,35 |
| 630-200 | 335 | 30 | 0,40 |
| 630-250 | 335 | 50 | 0,55 |
| 630-315 | 335 | 50 | 0,75 |
| 800-250 | 420 | 50 | 0,6 |
| 800-315 | 420 | 50 | 0,8 |



Markeerimine

NPSK-T - ZM - D - d

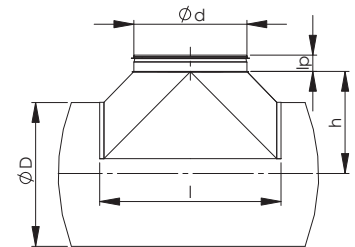
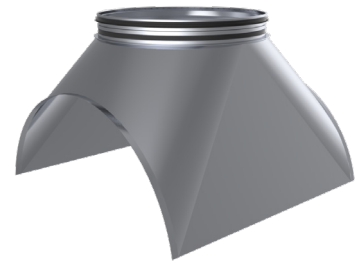


Näidis: NPSK-T 500-315

NPSV-T Sadul

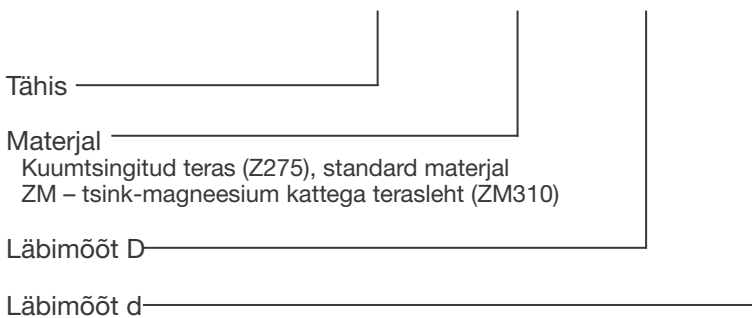
Valtsitud sadul ümara toruga ühendamiseks.

| Nimimõõt D-d | l, mm | l _p mm | h, mm | Kaal, kg |
|-----------------|-------|----------------------|-------|-------------|
| 400-400 | 625 | 50 | 300 | 2,9 |
| 500-400 | 636 | 50 | 355 | 3,2 |
| 500-500 | 720 | 51 | 350 | 3,9 |
| 630-400 | 636 | 50 | 410 | 3,2 |
| 630-500 | 733 | 51 | 370 | 4,7 |
| 630-630 | 866 | 51 | 420 | 5,7 |
| 800-400 | 636 | 50 | 505 | 3,5 |
| 800-500 | 720 | 51 | 510 | 4,6 |
| 800-630 | 850 | 51 | 520 | 6,2 |
| 800-800 | 1060 | 75 | 520 | 8,6 |
| 1000-500 | 713 | 51 | 600 | 4,9 |
| 1000-630 | 845 | 51 | 600 | 7,2 |
| 1000-800 | 1042 | 75 | 610 | 10,1 |
| 1000-1000 | 1252 | 89 | 615 | 15,3 |
| 1250-630 | 845 | 51 | 725 | 11,0 |
| 1250-800 | 1083 | 75 | 760 | 9,0 |
| 1250-1000 | 1251 | 89 | 745 | 15,0 |
| 1250-1250 | 1560 | 89 | 775 | 22,0 |



Markeerimine

NPSV-T - ZM - D - d

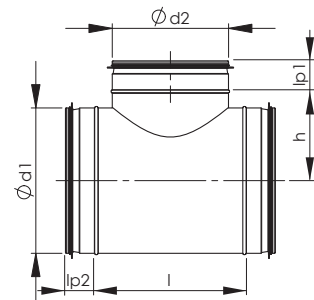


Näidis:: NPSV-T 500-400

NTK-T Kolmik

Ventilatsioonikanali kolmik NPSK-T sadulaga.

| Nimimõõt d ₁ -d ₂ | l, mm | l _{p2} mm | l _{p1} mm | h, mm | Kaal, kg |
|--|-------|-----------------------|-----------------------|-------|-------------|
| 100-100 | 182 | 30 | 35 | 85 | 0,5 |
| 125-100 | 168 | 30 | 35 | 98 | 0,5 |
| 125-125 | 196 | 30 | 35 | 98 | 0,7 |
| 160-100 | 168 | 30 | 35 | 115 | 0,6 |
| 160-125 | 212 | 30 | 35 | 115 | 0,8 |
| 160-160 | 236 | 30 | 35 | 115 | 1,0 |
| 200-100 | 174 | 30 | 35 | 135 | 0,7 |
| 200-125 | 212 | 30 | 35 | 135 | 0,9 |
| 200-160 | 309 | 30 | 35 | 135 | 1,1 |
| 200-200 | 306 | 30 | 35 | 135 | 1,3 |
| 250-100 | 172 | 50 | 35 | 160 | 1,0 |
| 250-125 | 198 | 50 | 35 | 160 | 1,2 |
| 250-160 | 302 | 50 | 35 | 160 | 1,3 |
| 250-200 | 320 | 50 | 35 | 160 | 1,7 |
| 250-250 | 350 | 50 | 35 | 160 | 2,1 |
| 315-100 | 204 | 50 | 35 | 193 | 1,2 |
| 315-125 | 219 | 50 | 35 | 193 | 1,4 |
| 315-160 | 261 | 50 | 35 | 193 | 1,7 |
| 315-200 | 320 | 50 | 35 | 193 | 2,1 |
| 315-250 | 398 | 50 | 35 | 193 | 2,8 |
| 315-315 | 408 | 50 | 35 | 193 | 3,0 |
| 400-100 | 172 | 50 | 35 | 235 | 2,1 |
| 400-125 | 254 | 50 | 35 | 235 | 2,3 |
| 400-160 | 271 | 50 | 35 | 235 | 2,7 |
| 400-200 | 314 | 50 | 35 | 235 | 3,3 |
| 400-250 | 350 | 50 | 35 | 235 | 3,7 |
| 400-315 | 454 | 50 | 35 | 235 | 4,4 |
| 500-100 | 212 | 61 | 35 | 285 | 2,8 |
| 500-125 | 232 | 61 | 35 | 285 | 3,1 |
| 500-160 | 297 | 61 | 35 | 285 | 3,5 |
| 500-200 | 362 | 61 | 35 | 285 | 4,3 |
| 500-250 | 367 | 61 | 35 | 285 | 4,8 |
| 500-315 | 462 | 61 | 35 | 285 | 5,8 |
| 630-100 | 223 | 61 | 35 | 350 | 3,7 |
| 630-125 | 237 | 61 | 35 | 350 | 4,0 |
| 630-160 | 322 | 61 | 35 | 350 | 4,4 |
| 630-200 | 366 | 61 | 35 | 350 | 5,3 |
| 630-250 | 442 | 61 | 35 | 350 | 6,0 |
| 630-315 | 473 | 61 | 35 | 350 | 7,0 |
| 800-250 | 405 | 96 | 35 | 461 | 8,3 |
| 800-315 | 450 | 96 | 35 | 439 | 9,6 |



Markeerimine

NTK-T - ZM - d1 - d2

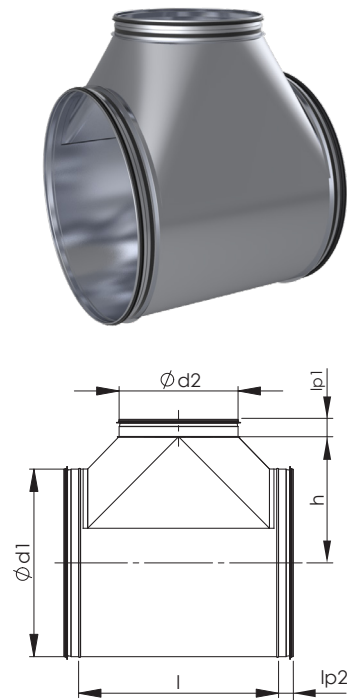


Näidis: NTK-T 500-250

NTKV-T Kolmik

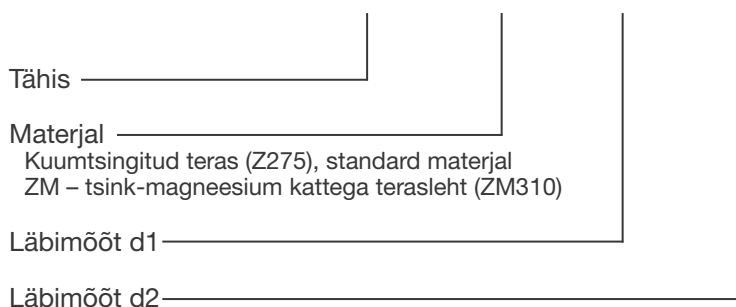
Ventilatsioonikanali kolmik NPSV-T sadulaga.

| Nimimõõt d ₁ -d ₂ | l, mm | h, mm | l _{p1} mm | l _{p2} mm | Kaal, kg |
|--|-------|-------|-----------------------|-----------------------|-------------|
| 400-400 | 617 | 300 | 50 | 52 | 7,3 |
| 500-400 | 628 | 355 | 50 | 52 | 8,5 |
| 500-500 | 712 | 350 | 51 | 52 | 9,8 |
| 630-400 | 628 | 420 | 50 | 52 | 10,1 |
| 630-500 | 725 | 420 | 51 | 53 | 12,6 |
| 630-630 | 858 | 420 | 51 | 53 | 14,4 |
| 800-400 | 628 | 505 | 50 | 52 | 13,1 |
| 800-500 | 712 | 500 | 51 | 53 | 15,3 |
| 800-630 | 840 | 500 | 51 | 53 | 18,3 |
| 800-800 | 1052 | 520 | 75 | 80 | 22,3 |
| 1000-500 | 705 | 600 | 51 | 53 | 22,3 |
| 1000-630 | 837 | 600 | 51 | 53 | 26,6 |
| 1000-800 | 1034 | 610 | 75 | 80 | 32,0 |
| 1000-1000 | 1244 | 615 | 89 | 94 | 42,5 |
| 1250-630 | 837 | 725 | 51 | 53 | 43,0 |
| 1250-800 | 1074 | 760 | 75 | 80 | 38,0 |
| 1250-1000 | 1243 | 745 | 89 | 94 | 48,0 |
| 1250-1250 | 1552 | 775 | 89 | 94 | 60,0 |



Markeerimine

NTKV-T - ZM - d1 - d2

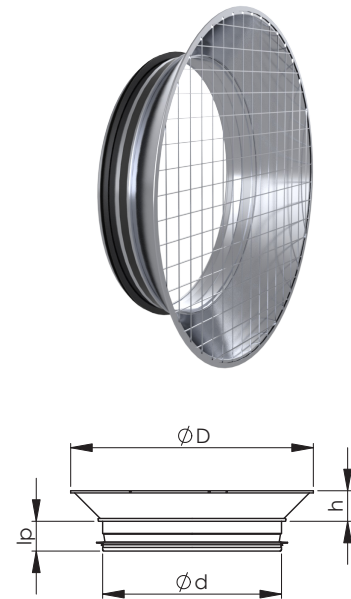


Näidis: NTKV-T 500-400

NK-T Võrguga otsik

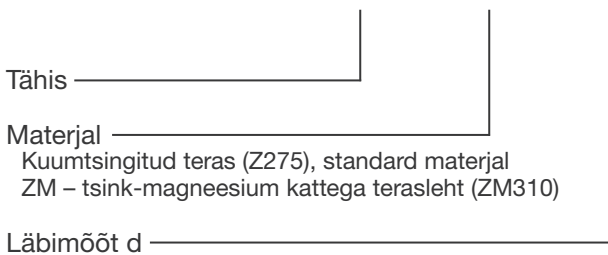
NK-T võrguga otsikut kasutatakse väljatõmbe kanali otsas.

| Nimimõõt d | l _p , mm | h, mm | D, mm | Kaal, kg |
|------------|---------------------|-------|-------|----------|
| 100 | 48 | 60 | 190 | 0,32 |
| 125 | 48 | 60 | 215 | 0,45 |
| 160 | 48 | 60 | 250 | 0,6 |
| 200 | 48 | 60 | 295 | 0,75 |
| 250 | 53 | 60 | 340 | 0,9 |
| 315 | 53 | 60 | 405 | 1,3 |
| 400 | 50 | 75 | 495 | 1,6 |
| 500 | 51 | 75 | 615 | 2,2 |
| 630 | 51 | 90 | 770 | 3,3 |
| 800 | 75 | 90 | 945 | 4,9 |
| 1000 | 89 | 105 | 1170 | 7,3 |



Markeerimine

NK-T - ZM - d



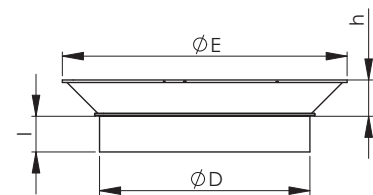
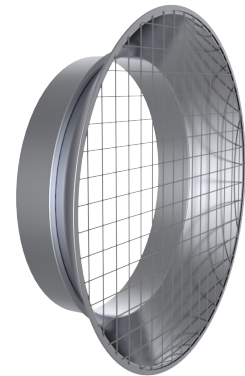
Materjal
 Kuumtsingitud teras (Z275), standard materjal
 ZM – tsink-magneesium kattega terasleht (ZM310)

Näidis: NK-T 315

NKM Võrguga otsik

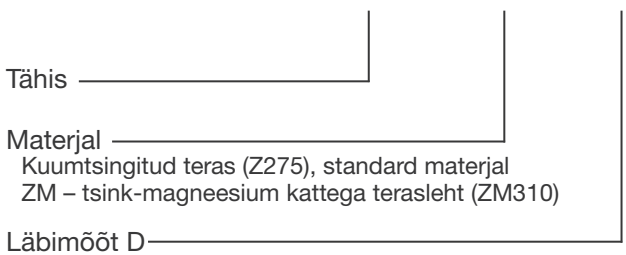
NKM võrguga otsikut kasutatakse väljatõmbe kanali otsas.

| Nimimõõt D | l, mm | h, mm | E, mm | Kaal, kg |
|------------|-------|-------|-------|----------|
| 100 | 39 | 60 | 190 | 0,32 |
| 125 | 39 | 60 | 215 | 0,45 |
| 160 | 39 | 60 | 250 | 0,6 |
| 200 | 39 | 60 | 295 | 0,75 |
| 250 | 58 | 60 | 340 | 0,9 |
| 315 | 58 | 60 | 405 | 1,3 |
| 400 | 55 | 75 | 495 | 1,6 |
| 500 | 70 | 75 | 615 | 2,2 |
| 630 | 70 | 90 | 770 | 3,3 |
| 800 | 103 | 90 | 945 | 4,9 |
| 1000 | 103 | 105 | 1170 | 7,3 |



Markeerimine

NKM - ZM - D

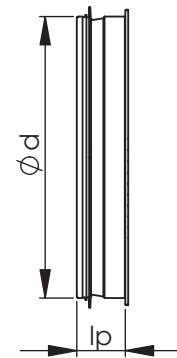
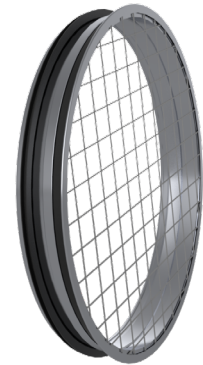


Näidis: NKM 315

NG-T Võrguga otsik

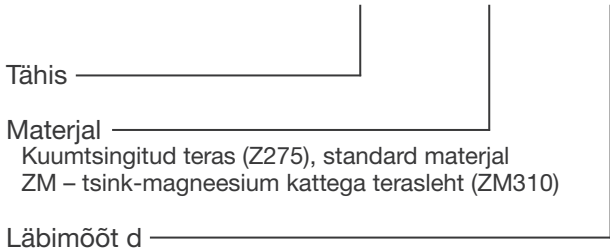
NG-T võrguga otsikut kasutatakse väljatõmbe kanali lõppelemendina.

| Nimimõõt D | l, mm | Kaal, kg |
|---------------|-------|-------------|
| 100 | 48 | 0,1 |
| 125 | 48 | 0,13 |
| 160 | 48 | 0,17 |
| 200 | 48 | 0,25 |
| 250 | 53 | 0,4 |
| 315 | 53 | 0,5 |
| 400 | 50 | 0,8 |
| 500 | 51 | 1,1 |
| 630 | 51 | 1,4 |
| 800 | 75 | 2,4 |
| 1000 | 89 | 3,7 |



Markeerimine

NG-T - ZM - d



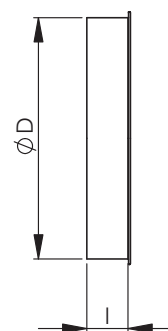
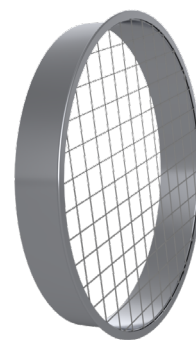
Kuumtsingitud teras (Z275), standard materjal
 ZM – tsink-magneesium kattega terasleht (ZM310)

Näidis: NG-T 315

NGM Võrguga otsik

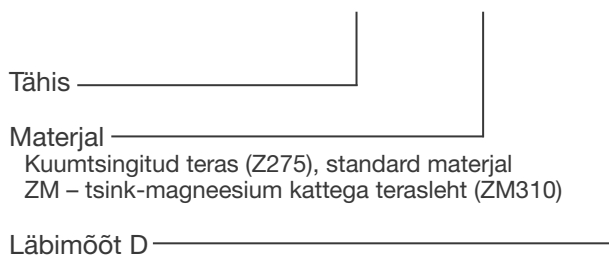
NGM võrguga otsikut kasutatakse väljatõmbe kanali lõppelemendina.

| Nimimõõt D | l, mm | Kaal, kg |
|---------------|-------|-------------|
| 100 | 39 | 0,1 |
| 125 | 39 | 0,13 |
| 160 | 39 | 0,17 |
| 200 | 39 | 0,25 |
| 250 | 58 | 0,4 |
| 315 | 58 | 0,5 |
| 400 | 55 | 0,8 |
| 500 | 70 | 1,1 |
| 630 | 70 | 1,4 |
| 800 | 103 | 2,4 |
| 1000 | 103 | 3,7 |



Markeerimine

NGM - ZM - D

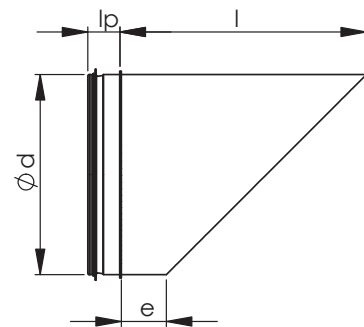
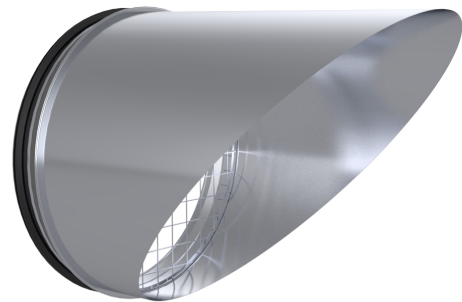


Näidis: NGM 315

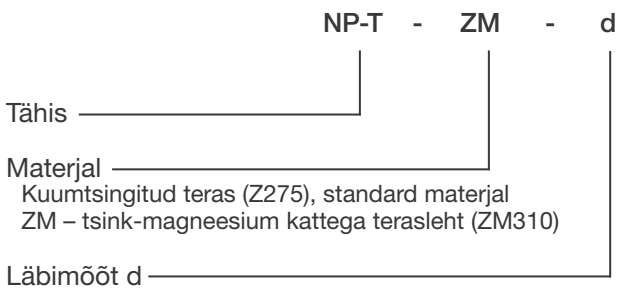
NP-T Õhuhaare võrguga, torule

NP-T võrguga otsikut kasutatakse kanali lõppelemendina.

| Nimimõõt d | l _p , mm | l, mm | e, mm | Kaal, kg |
|---------------|------------------------|----------|----------|-------------|
| 100 | 48 | 155 | 55 | 0,35 |
| 125 | 48 | 155 | 30 | 0,45 |
| 160 | 48 | 200 | 40 | 0,6 |
| 200 | 48 | 240 | 40 | 0,8 |
| 250 | 53 | 300 | 50 | 0,9 |
| 315 | 53 | 365 | 50 | 1,7 |
| 400 | 50 | 450 | 50 | 3,5 |
| 500 | 51 | 560 | 60 | 4,8 |
| 630 | 51 | 690 | 60 | 7,5 |
| 800 | 75 | 870 | 70 | 13,0 |
| 1000 | 89 | 1070 | 70 | 18,0 |



Markeerimine

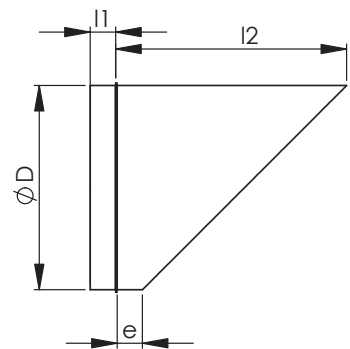
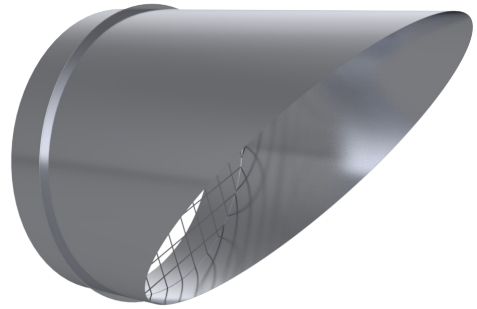


Näidis: NP-T 315

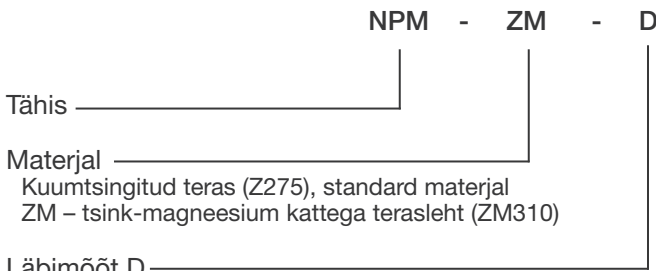
NPM Õhuhaare võrguga, osale

NPM võrguga otsikut kasutatakse kanali lõppelemendina.

| Nimimõõt D | l1, mm | l2, mm | e, mm | Kaal, kg |
|------------|--------|--------|-------|----------|
| 100 | 39 | 165 | 65 | 0,35 |
| 125 | 39 | 190 | 65 | 0,45 |
| 160 | 39 | 200 | 40 | 0,6 |
| 200 | 39 | 240 | 40 | 0,8 |
| 250 | 58 | 300 | 50 | 0,9 |
| 315 | 58 | 365 | 50 | 1,7 |
| 400 | 55 | 450 | 50 | 3,5 |
| 500 | 70 | 560 | 60 | 4,8 |
| 630 | 70 | 690 | 60 | 7,5 |
| 800 | 103 | 870 | 70 | 13,0 |
| 1000 | 103 | 1070 | 70 | 18,0 |



Markeerimine



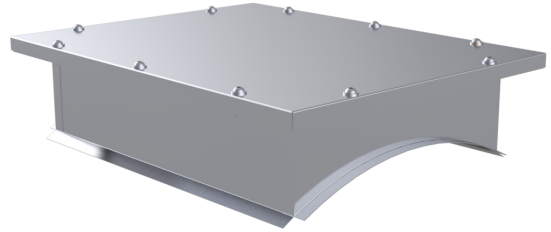
Näidis: NPM 315

TPLE-T Soojustatud kontroll-/puhastusluuk

TPLE-T on soojustatud kontroll-/puhastusluuk ümarale ventilatsioonikanalile Ø 100-1000 mm.

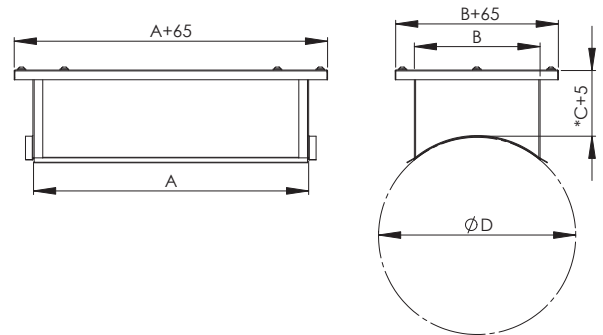
Kontroll-/puhastusluugid täidavad standardi EVS-EN 12237:2003 C tihedusklassi nõudeid.

Kasutatud tuleisolatsioon vastab standardi EN 1366-1 katsemeetodite nõuetele ja on VTT poolt sertifitseeritud. Tuletundlikkus vastavalt standardile EN-13501-1.



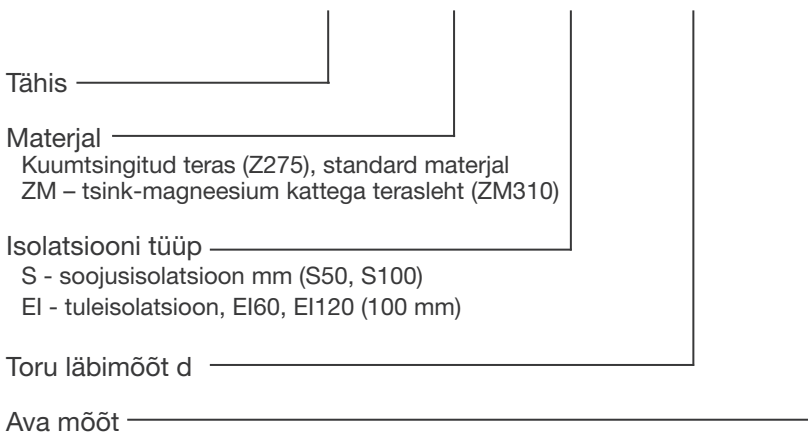
| Nimimõõt Ø D, mm | A | B |
|---------------------|-----|-----|
| 100 | 200 | 100 |
| 125 | 200 | 100 |
| 160 | 200 | 100 |
| 200 | 200 | 100 |
| 250 | 200 | 100 |
| 315 | 200 | 100 |
| 400 | 300 | 200 |
| 500 | 300 | 200 |
| 630 | 400 | 300 |
| 800 | 400 | 300 |
| 1000 | 400 | 300 |

*C=isolatsiooni paksus



Markeerimine

TPLE-T - ZM - EI60 - d - AxB



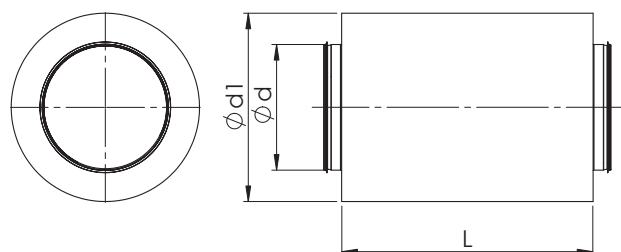
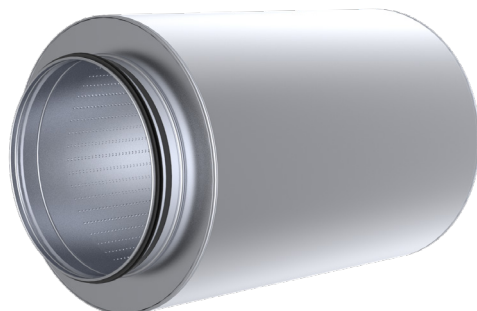
Näidis: TPLE-T-S100-315

NRF-T 50 Mürasummuti

NRF-T on sirge ümar mürasummuti 50 mm mürasummutava mineraalvilla täitega.

Mürasummuti koosneb perforeeritud sisemisest torust, mis on ühendatud tihendiga toruliitmikega ja kuumtsingitud terasplekist kestaga. Perforeeritud toru ja kesta vaheline ruum on täidetud müra summutava materjaliga, mis on kaetud kangaga, et hoida ära kiudude sattumine ventilatsioonisüsteemi.

Mürasummutid täidavad D tihedusklassi nõudeid vastavalt standardile EN 15727:2010.

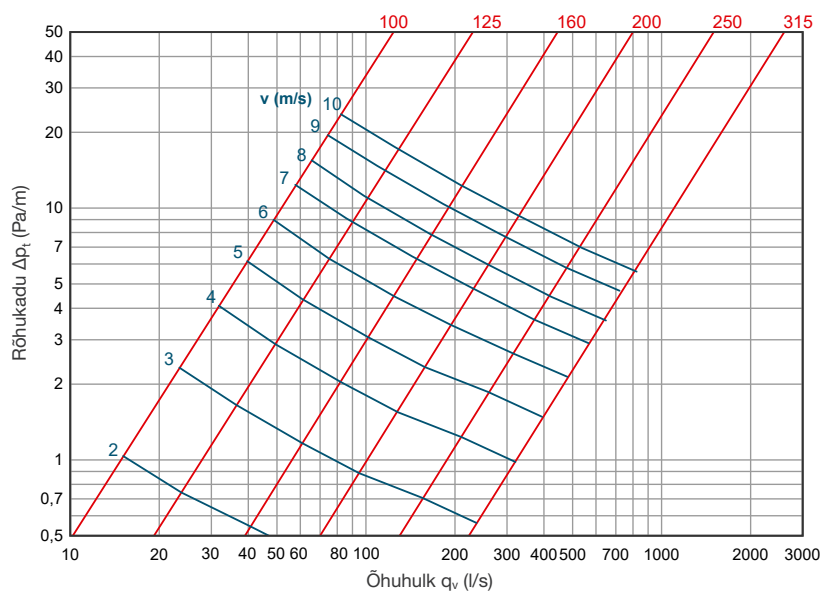


Mõõdud ja mürasumbuvus

NRF 50 (mürasummutav materjal mineraalvill)

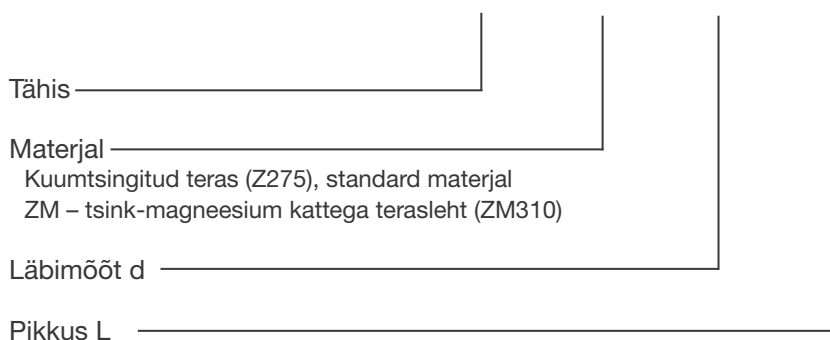
| Nimimõõt Ød (mm) | L (mm) | Ød ₁ (mm) | Mürasumbuvus (dB) Oktaavriba kesksagedus (Hz) | | | | | | | | Kaal (kg) |
|---------------------|-----------|-------------------------|--|-----|-----|-----|------|------|------|------|--------------|
| | | | 63 | 125 | 250 | 500 | 1000 | 2000 | 4000 | 8000 | |
| 100 | 300 | 200 | 3 | 4 | 8 | 15 | 26 | 26 | 20 | 11 | 2.3 |
| 100 | 600 | 200 | 4 | 7 | 13 | 25 | 41 | 47 | 33 | 17 | 4.1 |
| 100 | 900 | 200 | 5 | 8 | 18 | 34 | 49 | 49 | 41 | 23 | 5.2 |
| 100 | 1200 | 200 | 6 | 9 | 21 | 41 | 53 | 52 | 48 | 28 | 6.5 |
| 125 | 300 | 225 | 2 | 4 | 7 | 13 | 19 | 24 | 17 | 11 | 2.7 |
| 125 | 600 | 225 | 3 | 6 | 13 | 24 | 35 | 43 | 25 | 16 | 5.2 |
| 125 | 900 | 225 | 3 | 6 | 15 | 31 | 45 | 47 | 35 | 19 | 6.2 |
| 125 | 1200 | 225 | 4 | 6 | 20 | 42 | 54 | 49 | 41 | 23 | 7.5 |
| 160 | 300 | 260 | 1 | 3 | 5 | 12 | 16 | 19 | 11 | 9 | 3.0 |
| 160 | 600 | 260 | 2 | 4 | 10 | 20 | 28 | 31 | 18 | 13 | 6.1 |
| 160 | 900 | 260 | 2 | 6 | 14 | 27 | 37 | 35 | 24 | 17 | 8.6 |
| 160 | 1200 | 260 | 2 | 7 | 17 | 34 | 48 | 44 | 30 | 19 | 9.2 |
| 200 | 300 | 300 | 1 | 2 | 5 | 10 | 13 | 16 | 9 | 8 | 4.1 |
| 200 | 600 | 300 | 2 | 4 | 9 | 17 | 23 | 27 | 15 | 11 | 6.9 |
| 200 | 900 | 300 | 2 | 5 | 13 | 23 | 35 | 37 | 24 | 15 | 10.9 |
| 200 | 1200 | 300 | 3 | 6 | 16 | 30 | 45 | 44 | 24 | 16 | 12.0 |
| 250 | 600 | 350 | 2 | 3 | 8 | 15 | 22 | 21 | 12 | 10 | 8.6 |
| 250 | 900 | 350 | 2 | 4 | 12 | 22 | 31 | 28 | 15 | 13 | 11.7 |
| 250 | 1200 | 350 | 3 | 5 | 14 | 28 | 38 | 36 | 18 | 16 | 16.0 |
| 315 | 600 | 415 | 1 | 2 | 7 | 12 | 18 | 13 | 9 | 9 | 13.4 |
| 315 | 900 | 415 | 1 | 3 | 8 | 16 | 24 | 18 | 12 | 11 | 16.3 |
| 315 | 1200 | 415 | 1 | 4 | 10 | 20 | 32 | 22 | 14 | 13 | 21.1 |

Tehnilised andmed



Markeerimine

NRF-T 50 - ZM - d - L



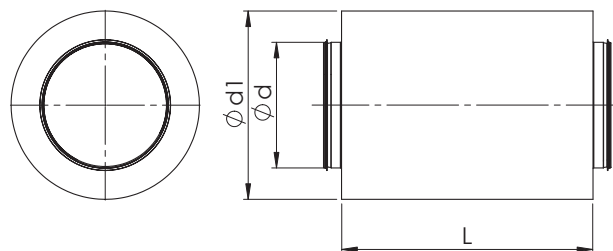
Näidis: NRF-T 50 315-900

NRF-T 100 Mürasummuti

NRF-T on sirge ümar mürasummuti 100 mm mürasummutava mineraalvilla täitega.

Mürasummuti koosneb perforeeritud sisemisest torust, mis on ühendatud tihendiga toruliitmikega ja kuumtsingitud terasplekist kestaga. Perforeeritud toru ja kesta vaheline ruum on täidetud müra summutava materjaliga, mis on kaetud kangaga, et hoida ära kiudude sattumine ventilatsioonisüsteemi.

Mürasummutid täidavad D tihedusklassi nõudeid vastavalt standardile EN 15727:2010.

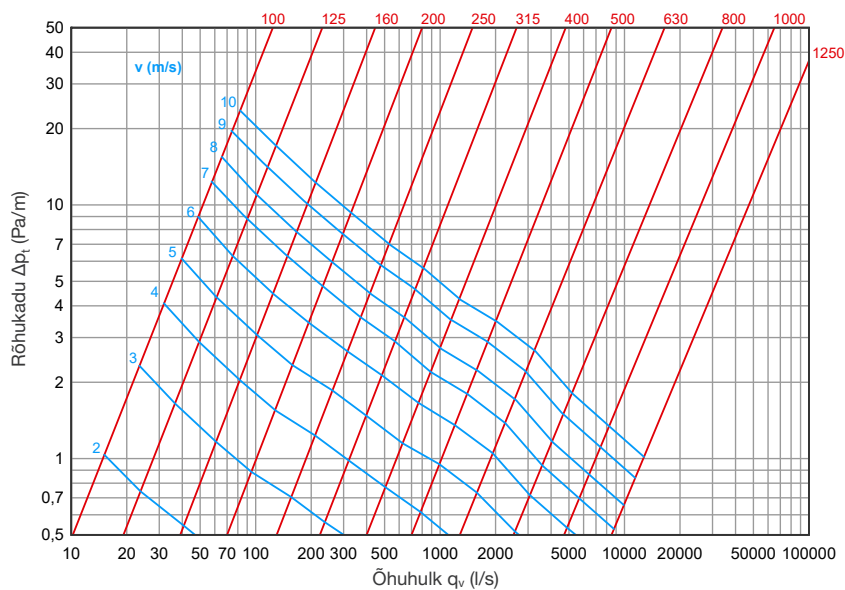


Mõõdud ja mürasumbuvus

NRF-T 100 (mürasummutav materjal mineraalvill)

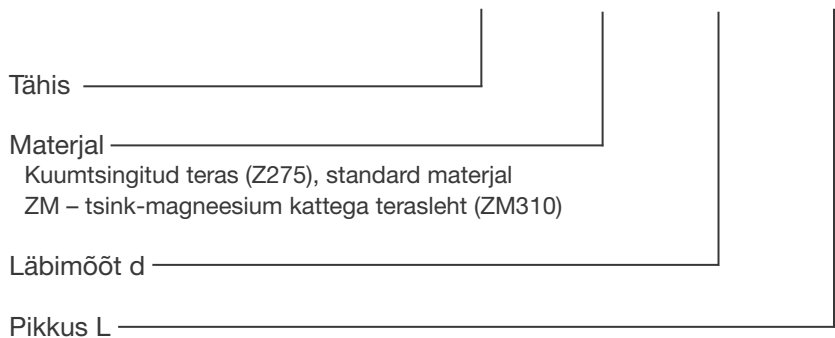
| Nimimõõt Ød (mm) | L (mm) | Ød ₁ (mm) | Mürasumbuvus (dB) | | | | | | | | Kaal (kg) |
|---------------------|-----------|-------------------------|-----------------------------|-----|-----|-----|------|------|------|------|--------------|
| | | | Oktaavriba kesksagedus (Hz) | | | | | | | | |
| | | | 63 | 125 | 250 | 500 | 1000 | 2000 | 4000 | 8000 | |
| 100 | 300 | 305 | 3 | 5 | 12 | 17 | 23 | 28 | 21 | 11 | 5,6 |
| 100 | 600 | 305 | 6 | 10 | 18 | 28 | 39 | 44 | 32 | 17 | 9,0 |
| 100 | 900 | 305 | 7 | 12 | 25 | 37 | 51 | 50 | 42 | 23 | 13,0 |
| 100 | 1200 | 305 | 8 | 13 | 30 | 40 | 55 | 52 | 46 | 29 | 16,1 |
| 125 | 300 | 325 | 4 | 5 | 9 | 14 | 18 | 24 | 18 | 11 | 6,1 |
| 125 | 600 | 325 | 4 | 9 | 17 | 25 | 34 | 38 | 25 | 17 | 9,3 |
| 125 | 900 | 325 | 6 | 10 | 23 | 34 | 46 | 47 | 36 | 20 | 13,0 |
| 125 | 1200 | 325 | 8 | 12 | 28 | 38 | 52 | 51 | 42 | 24 | 17,0 |
| 160 | 300 | 360 | 4 | 3 | 7 | 11 | 15 | 20 | 13 | 9 | 7,1 |
| 160 | 600 | 360 | 4 | 7 | 14 | 21 | 29 | 34 | 18 | 13 | 11,4 |
| 160 | 900 | 360 | 5 | 9 | 20 | 31 | 41 | 45 | 25 | 16 | 15,7 |
| 160 | 1200 | 360 | 7 | 10 | 28 | 34 | 48 | 49 | 29 | 19 | 20,0 |
| 200 | 300 | 400 | 4 | 3 | 6 | 9 | 13 | 16 | 10 | 8 | 9,3 |
| 200 | 600 | 400 | 5 | 5 | 10 | 15 | 22 | 26 | 18 | 13 | 14,0 |
| 200 | 900 | 400 | 5 | 8 | 19 | 24 | 35 | 33 | 19 | 15 | 19,0 |
| 200 | 1200 | 400 | 7 | 9 | 24 | 33 | 44 | 42 | 23 | 16 | 22,0 |
| 250 | 300 | 450 | 2 | 3 | 4 | 7 | 13 | 16 | 10 | 7 | 13,0 |
| 250 | 600 | 450 | 4 | 4 | 11 | 15 | 21 | 21 | 12 | 11 | 15,0 |
| 250 | 900 | 450 | 3 | 5 | 16 | 22 | 31 | 24 | 14 | 12 | 22,0 |
| 250 | 1200 | 450 | 5 | 7 | 21 | 28 | 40 | 34 | 17 | 15 | 28,0 |
| 315 | 300 | 510 | 2 | 3 | 3 | 6 | 12 | 14 | 8 | 6 | 14,0 |
| 315 | 600 | 510 | 1 | 4 | 8 | 11 | 17 | 14 | 9 | 9 | 18,0 |
| 315 | 900 | 510 | 2 | 5 | 12 | 16 | 25 | 19 | 12 | 11 | 25,0 |
| 315 | 1200 | 510 | 3 | 6 | 17 | 23 | 34 | 25 | 15 | 14 | 32,0 |
| 400 | 300 | 600 | 2 | 2 | 3 | 5 | 9 | 12 | 7 | 5 | 20,0 |
| 400 | 600 | 600 | 1 | 4 | 6 | 7 | 10 | 9 | 7 | 6 | 25,0 |
| 400 | 900 | 600 | 2 | 5 | 12 | 15 | 20 | 15 | 12 | 9 | 32,0 |
| 400 | 1200 | 600 | 4 | 6 | 15 | 20 | 27 | 21 | 13 | 13 | 42,0 |
| 500 | 600 | 710 | 1 | 2 | 5 | 7 | 11 | 10 | 7 | 5 | 38,0 |
| 500 | 900 | 710 | 2 | 5 | 9 | 12 | 14 | 11 | 9 | 9 | 41,0 |
| 500 | 1200 | 710 | 3 | 5 | 11 | 17 | 19 | 14 | 12 | 11 | 51,0 |
| 630 | 900 | 840 | 2 | 4 | 7 | 12 | 14 | 11 | 9 | 7 | 50,0 |
| 630 | 1200 | 840 | 3 | 5 | 11 | 16 | 14 | 13 | 9 | 7 | 64,0 |
| 800 | 900 | 1000 | 2 | 4 | 8 | 12 | 11 | 9 | 8 | 6 | 76,0 |
| 800 | 1200 | 1000 | 2 | 4 | 9 | 13 | 12 | 10 | 9 | 7 | 81,0 |
| 1000 | 900 | 1200 | 0 | 1 | 7 | 7 | 4 | 3 | 3 | 3 | 84,0 |
| 1000 | 1200 | 1200 | 1 | 3 | 9 | 9 | 6 | 4 | 4 | 4 | 106,0 |
| 1250 | 1200 | 1450 | 1 | 3 | 9 | 6 | 5 | 4 | 3 | 2 | 129,0 |

Tehnilised andmed



Markeerimine

NRF-T 100 - ZM - d - L



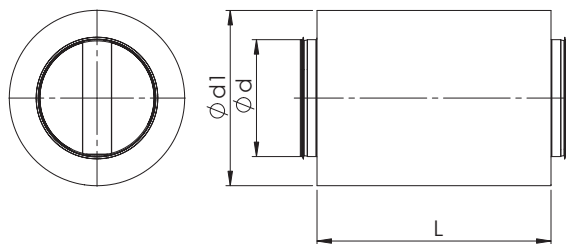
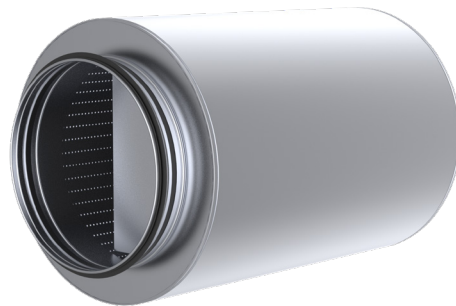
Näidis: NRF-T 100 315-900

NRFB-T 100 Mürasummuti

NRFB-T on sirge mürasummuti 100 mm mürasummutava isolatsiooni ja 100 mm mürasummutava kassetiga.

Mürasummuti koosneb perforeeritud sisemisest torust, mis on ühendatud tihendiga toruliitmikega ja kuumtsingitud terasest kestaga. Perfotoru ja kesta vaheline ruum on täidetud müra summutava mineraalvilla matiga. Mürasummutav materjal on kaetud kangaga, et hoida ära kiudude sattumine ventilatsioonisüsteemi.

Mürasummutid täidavad C tihedusklassi nõudeid.

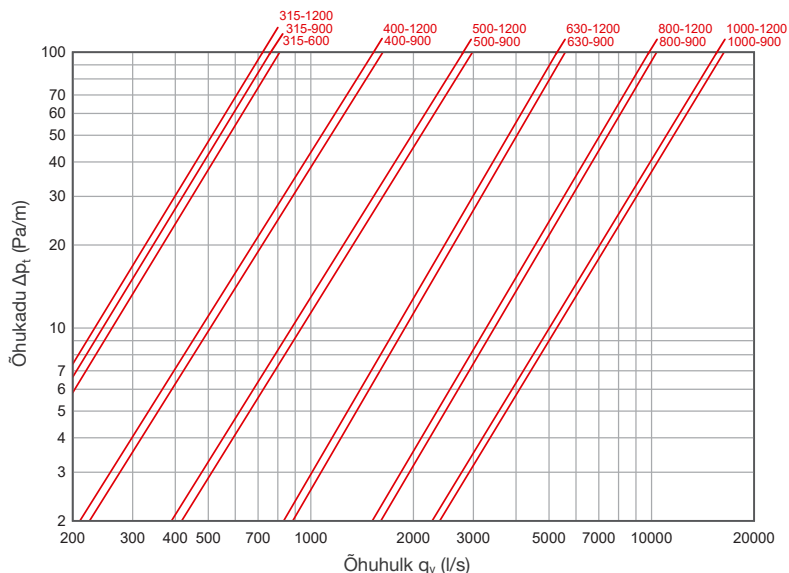


Mõõdud ja mürasumbuvus

NRFB-T 100 (mürasummutav materjal mineraalvill)

| Nimimõõt Ød mm | L, mm | Ød ₁ ,mm | Mürasumbuvus (dB) Oktaavriba kesksagedus (Hz) | | | | | | | | Kaal, kg |
|-------------------|-------|---------------------|--|-----|-----|-----|------|------|------|------|-------------|
| | | | 63 | 125 | 250 | 500 | 1000 | 2000 | 4000 | 8000 | |
| 315 | 600 | 515 | 3 | 7 | 11 | 18 | 24 | 33 | 23 | 16 | 25,5 |
| 315 | 900 | 515 | 4 | 8 | 16 | 26 | 34 | 43 | 30 | 20 | 37,3 |
| 315 | 1200 | 515 | 7 | 12 | 23 | 34 | 42 | 52 | 35 | 23 | 48,1 |
| 400 | 900 | 600 | 4 | 8 | 13 | 21 | 30 | 34 | 22 | 15 | 45,2 |
| 400 | 1200 | 600 | 5 | 11 | 19 | 28 | 37 | 42 | 26 | 18 | 57,9 |
| 500 | 900 | 700 | 3 | 6 | 11 | 18 | 27 | 25 | 16 | 13 | 53,1 |
| 500 | 1200 | 700 | 4 | 8 | 15 | 23 | 33 | 32 | 20 | 15 | 70,1 |
| 630 | 900 | 830 | 2 | 5 | 9 | 15 | 23 | 18 | 13 | 10 | 66,0 |
| 630 | 1200 | 830 | 3 | 7 | 12 | 19 | 28 | 21 | 15 | 12 | 83,6 |
| 800 | 900 | 1000 | 1 | 3 | 7 | 15 | 23 | 17 | 10 | 7 | 84,6 |
| 800 | 1200 | 1000 | 2 | 5 | 9 | 14 | 21 | 17 | 11 | 9 | 107,8 |
| 1000 | 1200 | 1200 | 1 | 3 | 7 | 12 | 17 | 13 | 6 | 3 | 92 |
| 1000 | 1500 | 1200 | 1 | 3 | 9 | 15 | 22 | 16 | 8 | 4 | 113 |

Tehnilised andmed



Markeerimine

NRFB-T 100 - ZM - d - L

Tähis _____

Materjal _____

Kuumtsingitud teras (Z275), standard materjal
 ZM – tsink-magneesium kattega terasleht (ZM310)

Läbimõõt d _____

Pikkus L _____

Näidis: NRFB-T 100 315-900

NTF-T Mürasummuti

NTF-T - kandiline mürasummuti ümara ühendusotsaga ilma perforeeritud sisekestata.

Sobib ventilatsioonisüsteemi üldiseks mürasummutiks eriti sellistes olukordades, kus mürasummuti mõõdud peaksid olema väiksemad ja mürasumbuvus näitajad head.



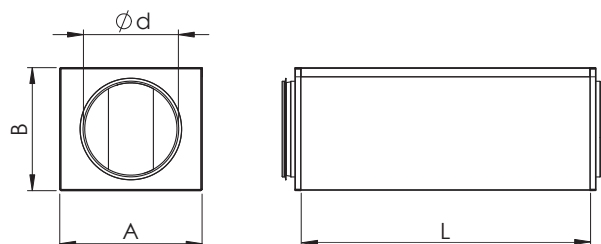
Eelised:

- Toote välisgabiidid on viidud miinimumini, samas säilitades suurepärased mürasummutusomadused
- Voolujooneline geomeetria aitab hoida mürasummutis madalat rõhukadu
- Isolatsioonimaterjal on vastupidav puhastamisele (nailonharjapesu)
- Isolatsioonimaterjali pinnakate ei seo niiskust
- Mürasummutid täidavad D tihedusklassi nõudeid vastavalt standardile EN 15727:2010

Konstruktsioon ja mõõdud

NTF-T mürasummuti kest on valmistatud kuumtsingitud terasplekist ning on varustatud tihendiga toruühendusliitmiiega. Mürasummutid Ø 400-630 sisaldavad mürasummutavat elementi. Mürasummutava materjalina on kasutataud heade sumbuusomadustega mineraalvillast (Cleantec pinnakattega) isolatsiooni plaate.

Standardpikkused on 300, 600 ja 1000 mm.



Mürasumbuvus

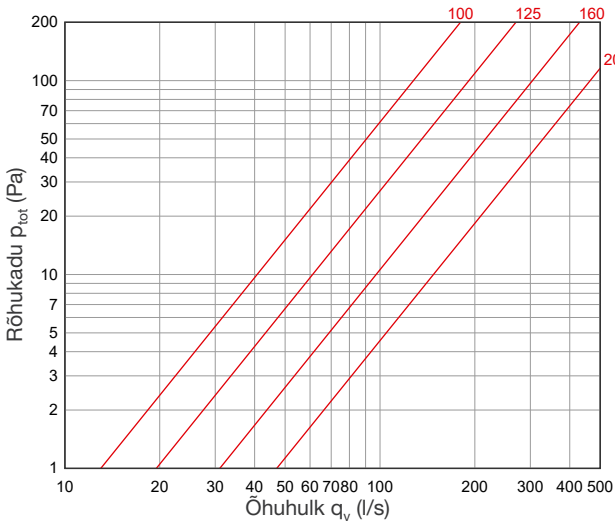
Mürasumbuvus on testitud vastavalt standardile ISO 7235.

NTF (mürasummutav materjal mineraalvill)

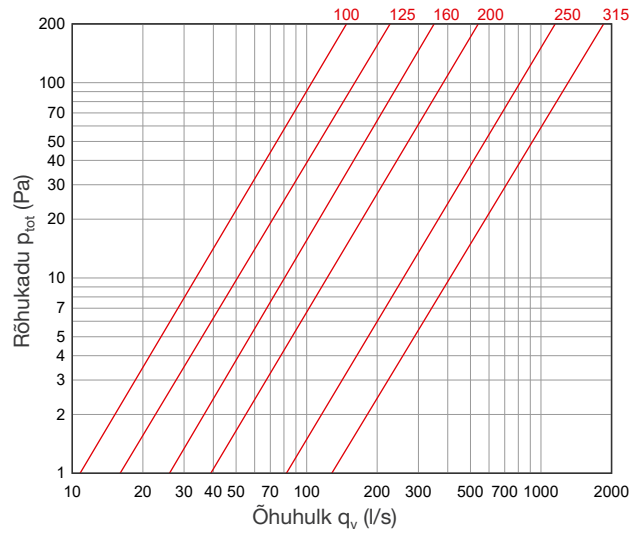
| Nimimõõt Ød mm | L, mm | A, mm | B, mm | Mürasumbuvus (dB) Oktaavriba kesksagedus (Hz) | | | | | | | | Kaal, kg |
|-------------------|-------|-------|-------|--|-----|-----|-----|------|------|------|------|-------------|
| | | | | 63 | 125 | 250 | 500 | 1000 | 2000 | 4000 | 8000 | |
| 100 | 300 | 210 | 155 | 7 | 8 | 11 | 20 | 22 | 20 | 20 | 15 | 3,0 |
| 100 | 600 | 210 | 155 | 9 | 16 | 19 | 32 | 41 | 43 | 40 | 26 | 4,7 |
| 100 | 1000 | 210 | 155 | 7 | 28 | 28 | 50 | 50 | 51 | 51 | 45 | 6,9 |
| 125 | 300 | 225 | 180 | 3 | 11 | 8 | 16 | 17 | 16 | 15 | 11 | 3,4 |
| 125 | 600 | 225 | 180 | 6 | 17 | 14 | 31 | 35 | 39 | 34 | 23 | 5,3 |
| 125 | 1000 | 225 | 180 | 6 | 24 | 20 | 49 | 50 | 50 | 47 | 31 | 7,8 |
| 160 | 300 | 280 | 215 | 3 | 5 | 8 | 13 | 13 | 16 | 15 | 11 | 4,4 |
| 160 | 600 | 280 | 215 | 6 | 9 | 15 | 23 | 28 | 31 | 26 | 19 | 6,8 |
| 160 | 1000 | 280 | 215 | 8 | 15 | 20 | 42 | 41 | 50 | 43 | 30 | 10,0 |
| 200 | 300 | 295 | 255 | 3 | 4 | 7 | 11 | 12 | 15 | 11 | 9 | 5,0 |
| 200 | 600 | 295 | 255 | 5 | 10 | 15 | 20 | 24 | 26 | 21 | 15 | 7,7 |
| 200 | 1000 | 295 | 255 | 7 | 16 | 25 | 40 | 48 | 49 | 40 | 27 | 11,3 |
| 250 | 600 | 325 | 305 | 7 | 7 | 13 | 17 | 22 | 22 | 17 | 12 | 9,1 |
| 250 | 1000 | 325 | 305 | 10 | 13 | 22 | 32 | 40 | 39 | 29 | 21 | 13,3 |
| 315 | 600 | 365 | 370 | 3 | 6 | 10 | 13 | 17 | 15 | 14 | 12 | 10,8 |
| 315 | 1000 | 365 | 370 | 6 | 9 | 16 | 22 | 28 | 25 | 21 | 17 | 15,8 |
| 400 | 600 | 510 | 455 | 6 | 8 | 10 | 14 | 23 | 30 | 24 | 16 | 17,5 |
| 400 | 1000 | 510 | 455 | 7 | 14 | 17 | 24 | 38 | 44 | 41 | 27 | 25,5 |
| 500 | 600 | 560 | 555 | 1 | 9 | 11 | 20 | 26 | 26 | 21 | 16 | 21,6 |
| 500 | 1000 | 560 | 555 | 4 | 12 | 20 | 30 | 40 | 40 | 34 | 25 | 31,6 |
| 630 | 600 | 720 | 685 | 8 | 9 | 13 | 19 | 23 | 25 | 19 | 16 | 30,4 |
| 630 | 1000 | 720 | 685 | 13 | 15 | 21 | 33 | 39 | 38 | 32 | 25 | 45,1 |

Rõhukadu mõõtudele 100-315

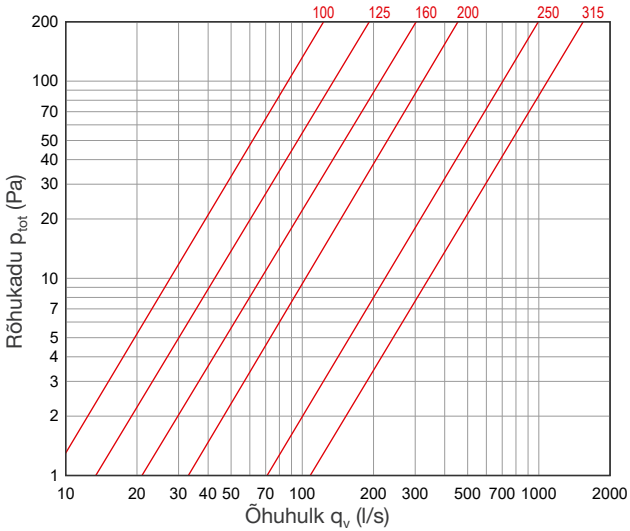
NTF-T L=300



NTF-T L=600

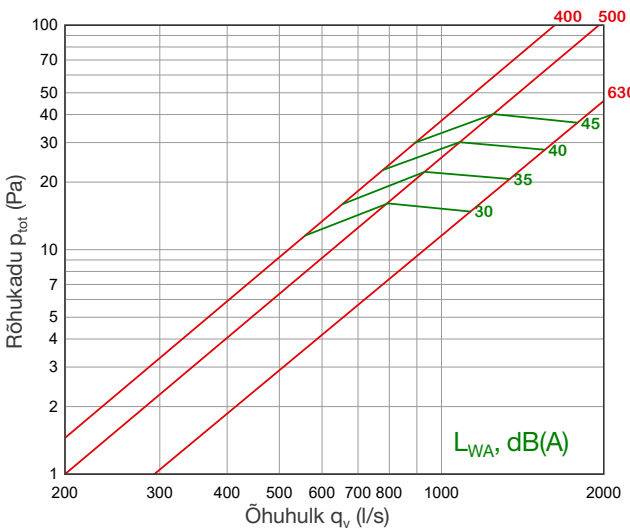


NTF-T L=1000

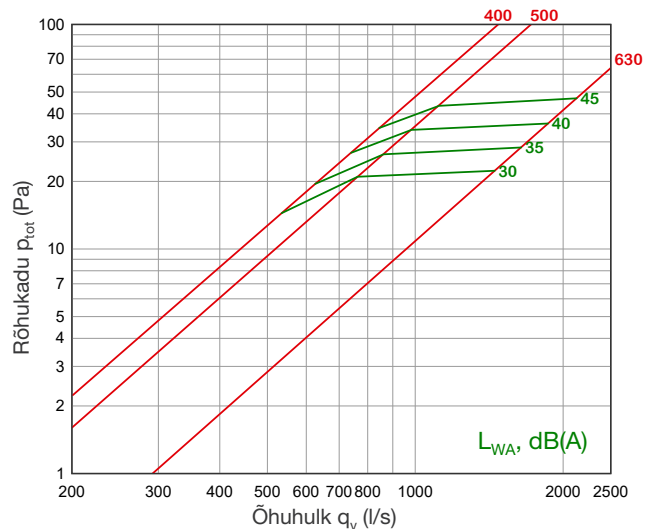


Rõhukadu mõõtudele 400-600

NTF-T/NTP 600



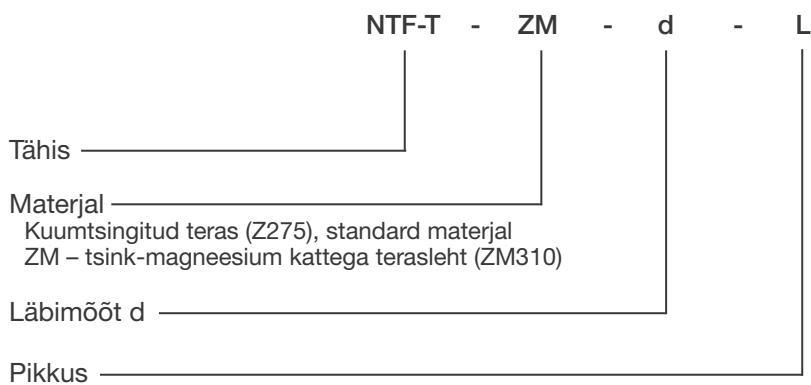
NTF-T/NTP 1000



$$L_{w,okt} = L_{WA} + K_{okt}$$

| Toode | Helivõimsuse parandustegur K_{okt} (dB) | | | | | | | |
|----------------|---|-----|-----|-----|----|----|-----|-----|
| | 63 | 125 | 250 | 500 | 1k | 2k | 4k | 8k |
| NTF-T 400-600 | 17 | 7 | -1 | -4 | -5 | -9 | -15 | -21 |
| NTF-T 400-1000 | 14 | 5 | 0 | -4 | -5 | -8 | -15 | -22 |
| NTF-T 500-600 | 7 | 5 | 0 | -3 | -5 | -8 | -14 | -21 |
| NTF-T 500-1000 | 8 | 5 | 1 | -3 | -5 | -9 | -15 | -22 |
| NTF-T 600-600 | 10 | 4 | -3 | -4 | -4 | -7 | -15 | -20 |
| NTF-T 600-1000 | 8 | 3 | -4 | -4 | -5 | -6 | -14 | -22 |

Markeerimine



Näidis: NTF-T 160-600

KRTS-4-T Reguleer- ja sulgklapp

KRTS-4-T tüüpi klappe kasutatakse ümarates madala või keskmise rõhu ja kiirusega suitsutorustikes õhuhulkade reguleer- ja sulgklapina.

KRTS-4-T on tihendatud reguleer- ja sulgklapp, mille korpusse tihendusklass vastab C ja klapi tihendusklass vastavalt standardile EVS-EN 1751:2014 klass 4 nõuetele.

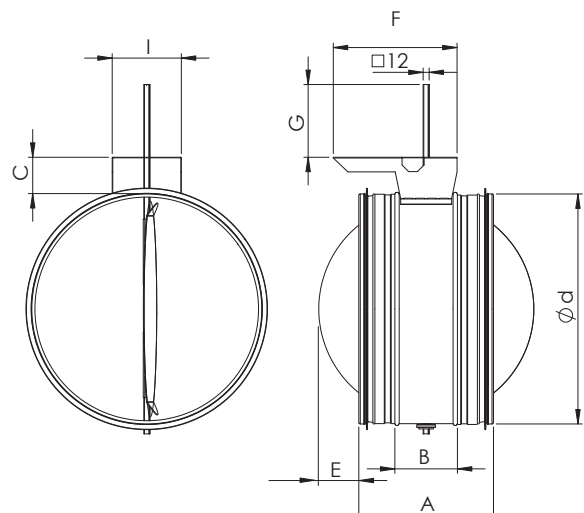


Konstruksioon ja mõõdud

KRTS-4-T klapi korpus, laba ja mootorialus on valmistatud tsingitud teraslehest. Klapp on kanaliga ühendamiseks mõlemast otsast varustatud tihendiga.

Valmistame klappe ka tsink-magneesium kattega terasleht (ZM310).

Manuaalseks reguleerimiseks võimalik paigaldada käsi-juhtimishoob.

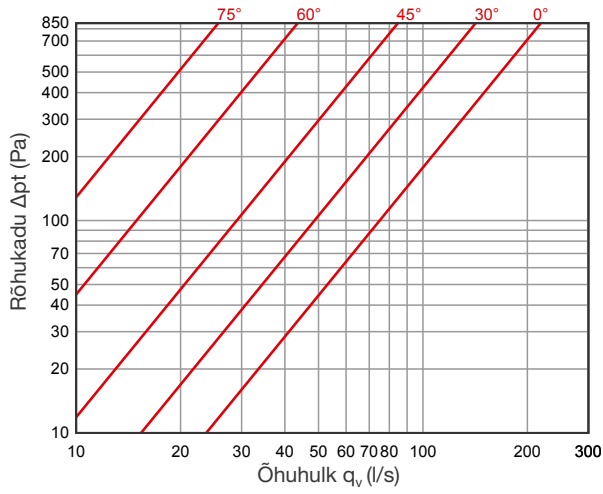


| Nimimõõt Ød (mm) | A (mm) | B (mm) | C (mm) | E (mm) | F (mm) | G (mm) | I (mm) | Min pöördemoment (Nm) | Kaal (kg) |
|---------------------|-----------|-----------|-----------|-----------|-----------|-----------|-----------|-----------------------------|--------------|
| 100 | 155 | 95 | 31 | - | 180 | 100 | 95 | 2 | 0,6 |
| 125 | 155 | 95 | 38 | - | 180 | 100 | 95 | 2 | 0,7 |
| 160 | 155 | 95 | 43 | - | 180 | 100 | 95 | 2 | 0,9 |
| 200 | 155 | 95 | 46 | 15 | 180 | 116 | 95 | 2 | 1,1 |
| 250 | 220 | 120 | 23 | 10 | 225 | 113 | 130 | 4 | 1,6 |
| 315 | 220 | 120 | 31 | 43 | 225 | 110 | 130 | 4 | 2,1 |
| 400 | 220 | 120 | 36 | 85 | 225 | 109 | 130 | 4 | 3,2 |
| 500 | 255 | 130 | 40 | 115 | 225 | 108 | 130 | 10 | 4,7 |
| 630 | 255 | 130 | 43 | 180 | 225 | 107 | 130 | 10 | 6,3 |

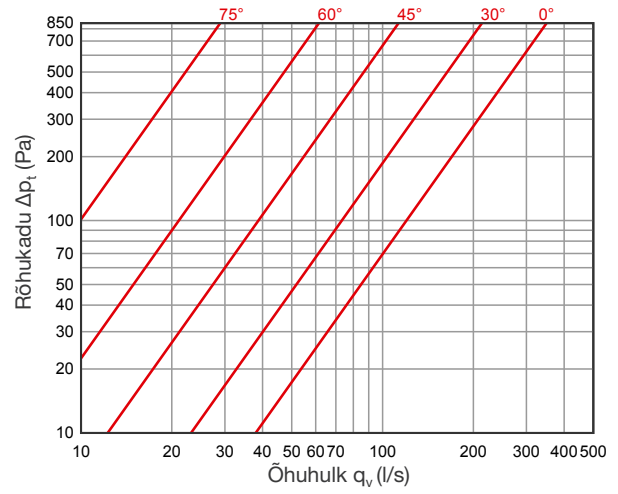
Tehnilised andmed

KRTS-4-T, laba tihedusklass 4

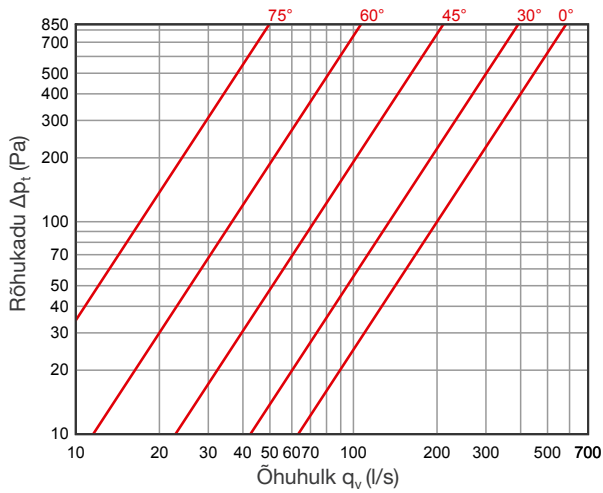
KRTS-4-T 100



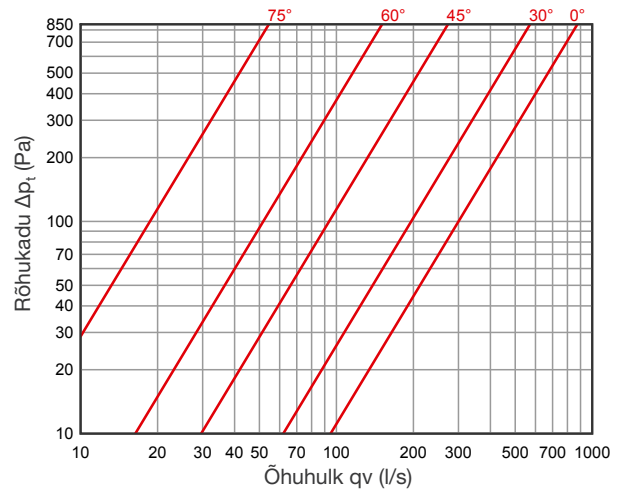
KRTS-4-T 125



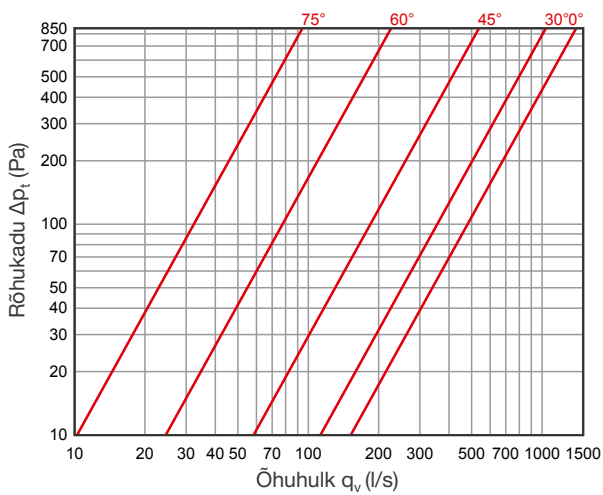
KRTS-4-T 160



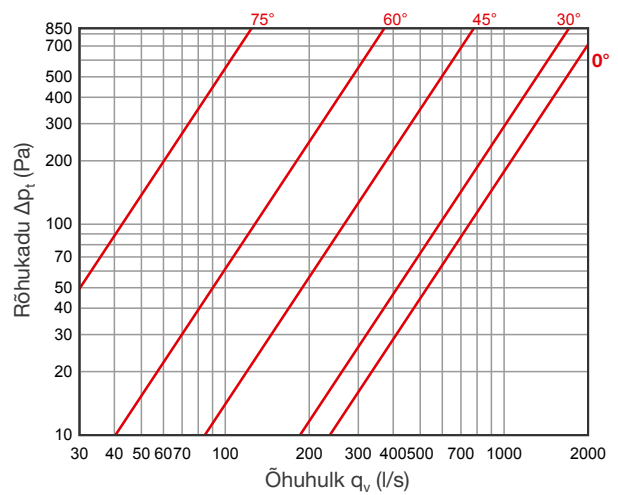
KRTS-4-T 200



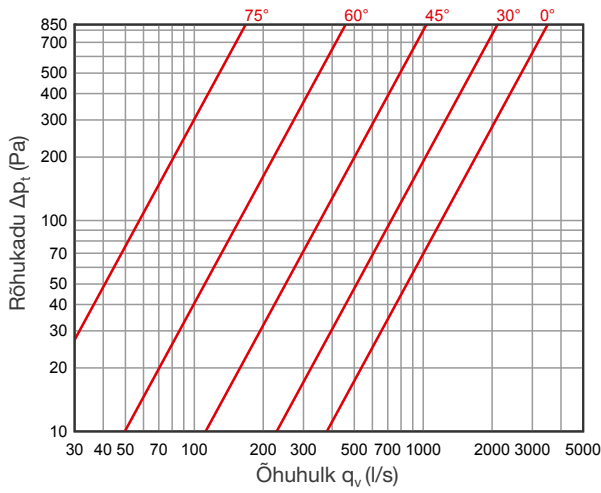
KRTS-4-T 250



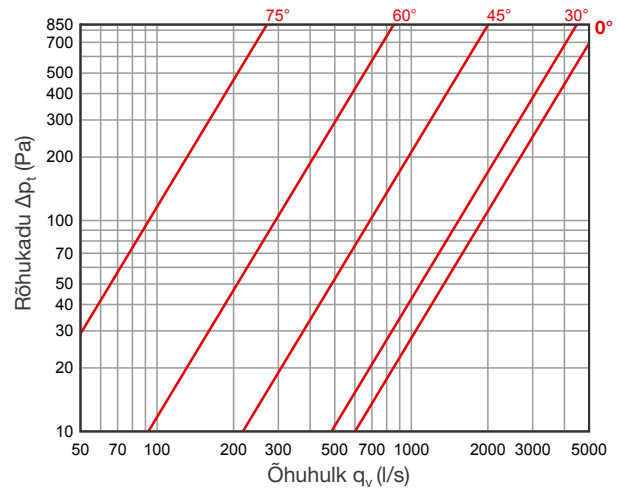
KRTS-4-T 315



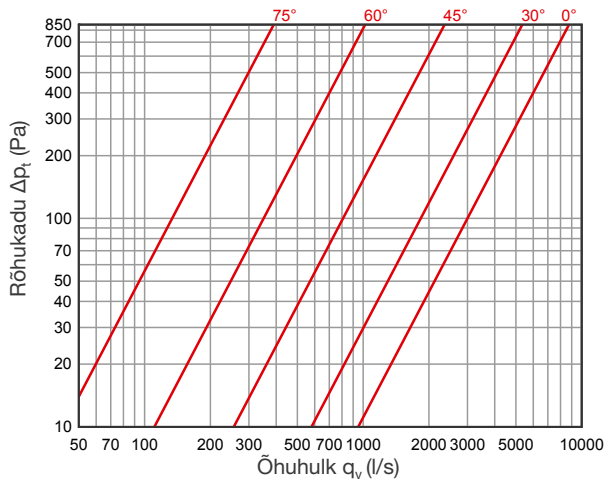
KRTS-4-T 400



KRTS-4-T 500



KRTS-4-T 630



Markeerimine

KRTS-4-T - ZM - d

Tähis

Materjal

Kuumtsingitud teras (Z275), standard materjal
ZM – tsink-magneesium kattega terasleht (ZM310)

Läbimõõt d

Näidis: KRTS-4-T 315

KRI-T Mõõte- ja reguleerklapp

KRI-T sobib õhuhulkade täpseks ja kiireks mõõdistamiseks ning seadistamiseks.

KRI-T klapi korpus vastab C tihedusklassi nõuetele.

Konstruksioon ja mõõdud

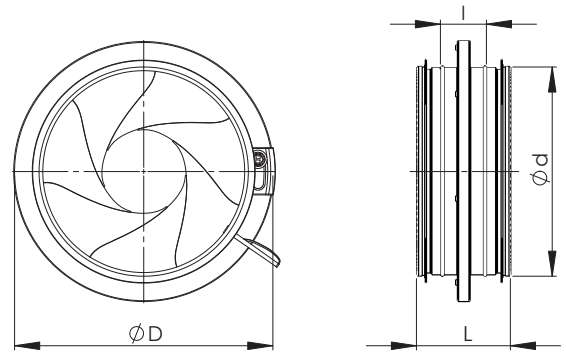
KRI-T koosneb raamiosast, klapilabadest, reguleer-mutrist, skaalast ja mõõteotsikutest.

Seadme raamiosa ja labad on valmistatud kuumtsin-gitud terasplekist, teised osad nagu reguleermutter ja mõõteotsikud aga plastikust.

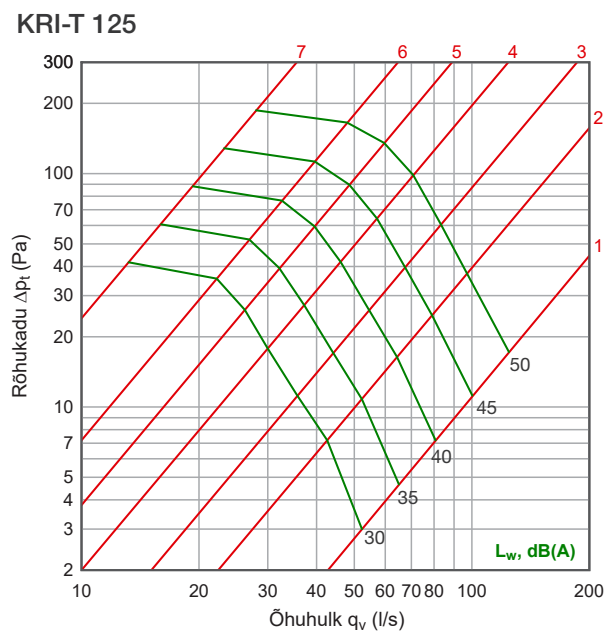
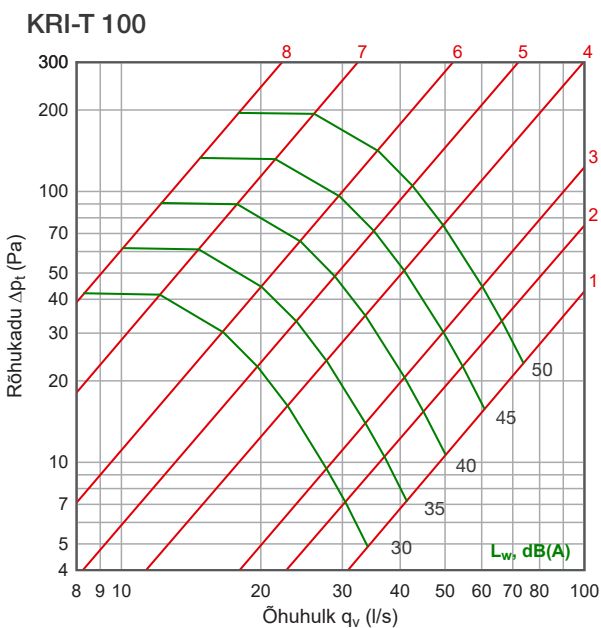
Ühendusliitmikud on varustatud tihendiga.



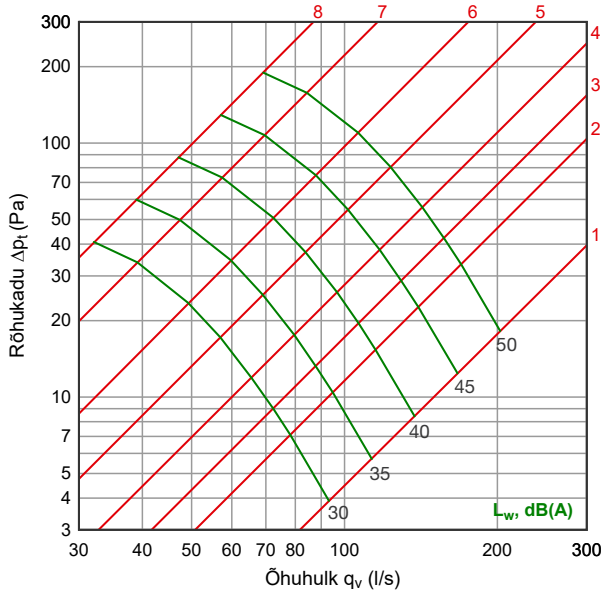
| Nimimõõt Ød (mm) | ØD (mm) | l (mm) | L (mm) | Kaal (kg) |
|---------------------|------------|-----------|-----------|--------------|
| KRI-T 100 | 160 | 58 | 198 | 0,8 |
| KRI-T 125 | 185 | 58 | 198 | 1,0 |
| KRI-T 160 | 225 | 60 | 200 | 1,4 |
| KRI-T 200 | 280 | 70 | 210 | 1,8 |
| KRI-T 250 | 330 | 63 | 285 | 2,7 |
| KRI-T 315 | 405 | 63 | 287 | 3,5 |
| KRI-T 400 | 525 | 44 | 274 | 8,1 |
| KRI-T 500 | 655 | 55 | 325 | 12,1 |
| KRI-T 630 | 815 | 55 | 325 | 18,7 |
| KRI-T 800 | 1015 | 70 | 270 | 28,0 |



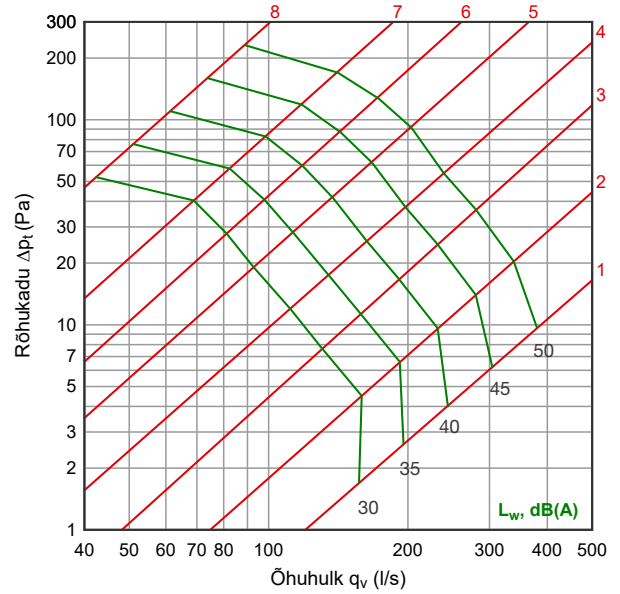
Tehnilised andmed



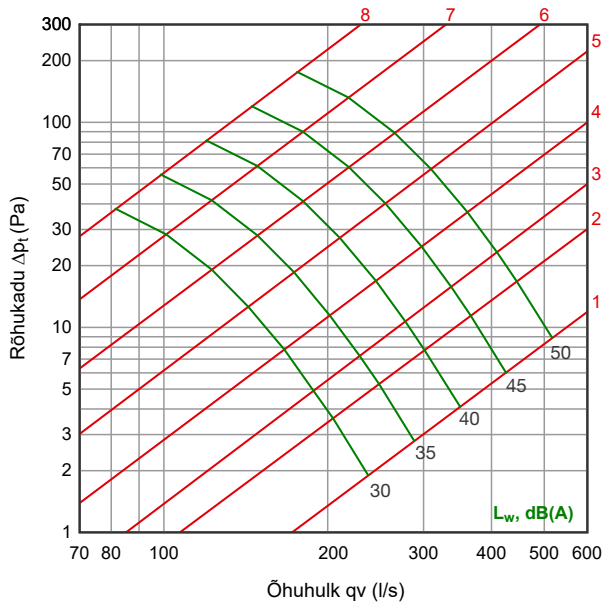
KRI-T 160



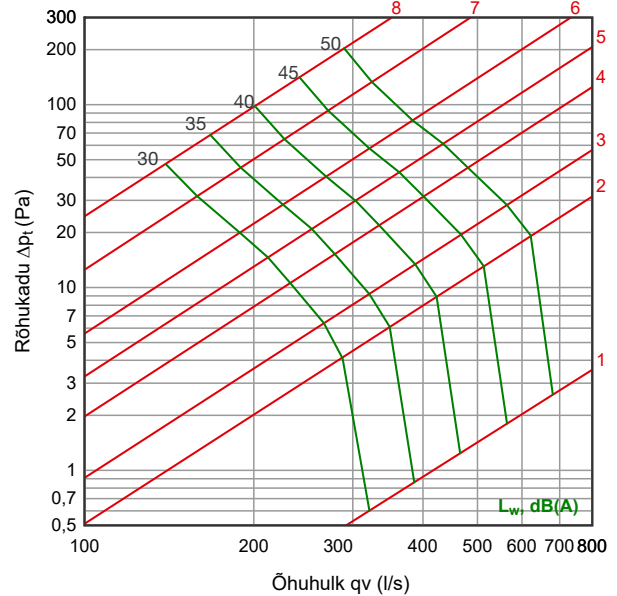
KRI-T 200



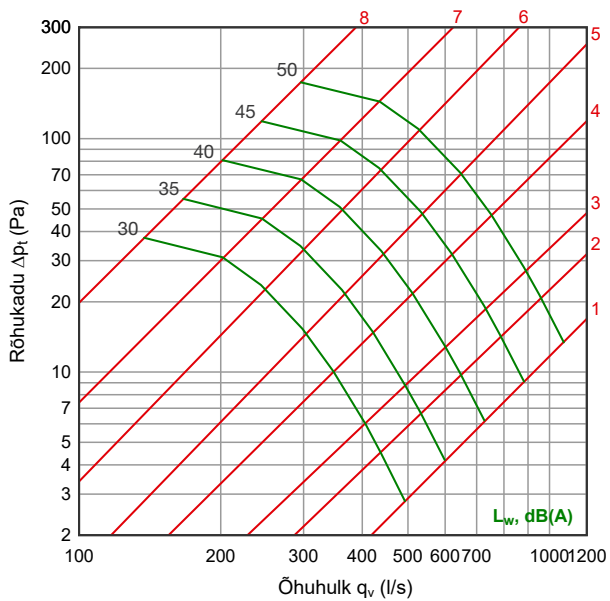
KRI-T 250



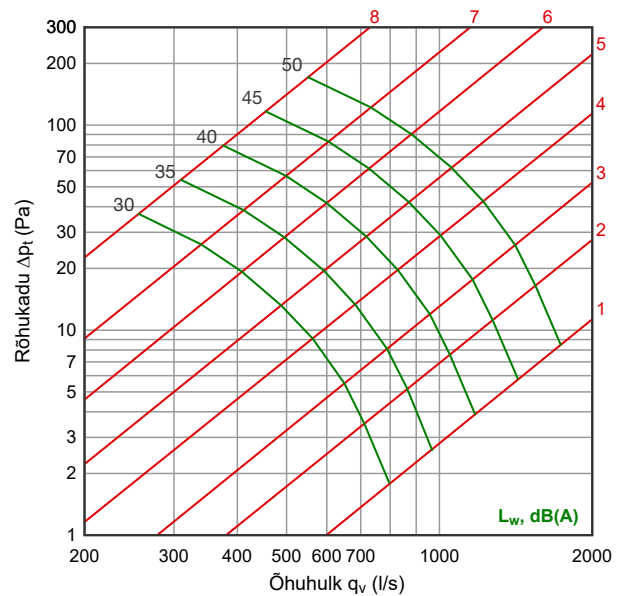
KRI-T 315



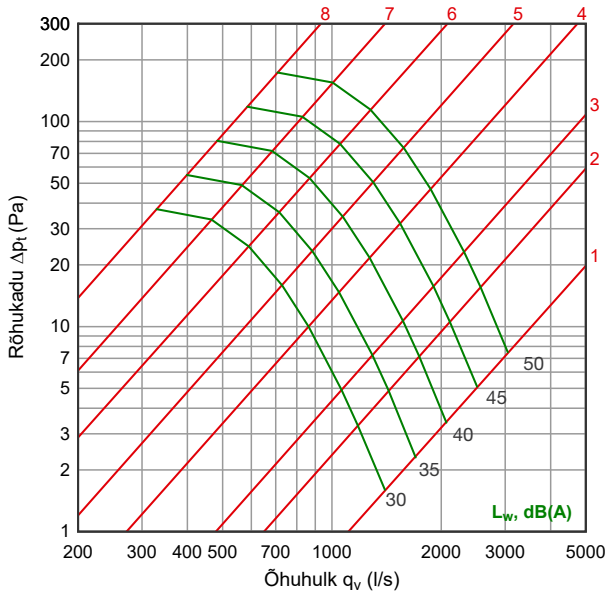
KRI-T 400



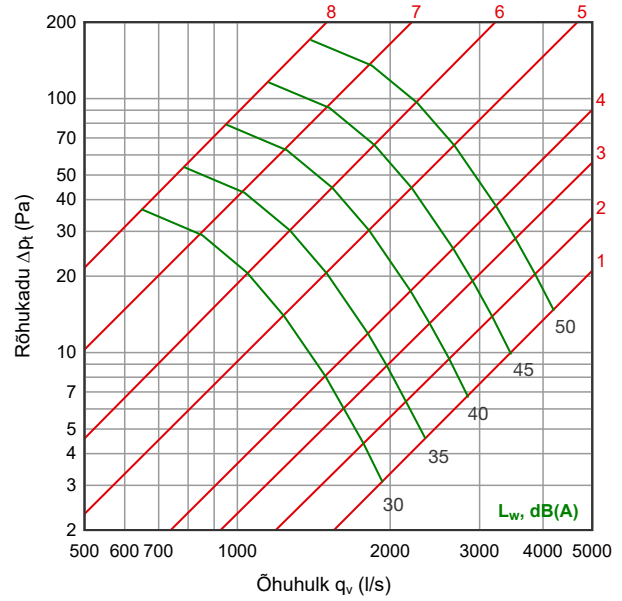
KRI-T 500



KRI-T 630



KRI-T 800



Müra andmed L_w

| | Müravõimsuse parandustegur K_{okt} [dB] | | | | | | | |
|-----------------|---|-----|-----|-----|------|------|------|------|
| | 63 | 125 | 250 | 500 | 1000 | 2000 | 4000 | 8000 |
| KRI-T 100 | 8 | 7 | 4 | -3 | -8 | -15 | -18 | -25 |
| KRI-T 125 | 9 | 7 | 3 | -3 | -8 | -13 | -18 | -24 |
| KRI-T 160 | 11 | 9 | 4 | -3 | -9 | -12 | -18 | -25 |
| KRI-T 200 | 14 | 9 | 3 | -3 | -9 | -11 | -18 | -25 |
| KRI-T 250 | 16 | 10 | 2 | -4 | -8 | -12 | -21 | -26 |
| KRI-T 315 | 19 | 10 | 2 | -5 | -7 | -14 | -23 | -26 |
| KRI-T 400 | 19 | 8 | 2 | -3 | -8 | -15 | -22 | -26 |
| KRI-T 500 | 19 | 6 | 3 | -2 | -9 | -15 | -20 | -25 |
| KRI-T 630 | 20 | 8 | 2 | -3 | -9 | -15 | -20 | -26 |
| KRI-T 800 | 21 | 9 | 2 | -4 | -10 | -15 | -20 | -27 |
| Tolerants \pm | 4 | 4 | 4 | 4 | 4 | 4 | 4 | 4 |

Müravõimsustase kanalis oktaavriba kesksagedusel saadakse lisades kogu helirõhutasemele (L_{p10A} [dB(A)]) tabelis antud müravõimsuse parandustegur oktaavribakesksagedusel (K_{okt}) alljärgneva valemi abil:

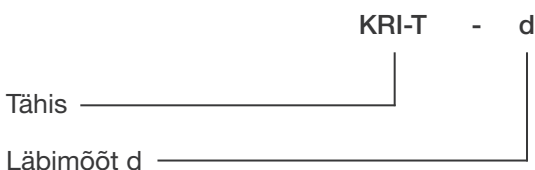
$$L_{W_{okt}} = L_{p10A} + K_{okt}$$

Müravõimsuse parandustegur K_{okt} on keskmine väärtus reguleerklapi mõõtepiirkonnas.

Suitsutõkkeomadused

KRI-100 ja KRI-125 täidavad RakMK E7:2004 suitsuklapilt nõutud omadused (42 dm³/s, 100 Pa), juhul kui KRI-100 asend on $\geq 6,0$ ja KRI-125 asend on $\geq 5,5$.

Markeerimine



Näidis: KRI-T 100

Hooldus

Ventilatsiooni õhukanaleid puhastatakse tolmust ja neisse ladestunud jääkidest regulaarselt objekti valdaja poolt kehtestatud tähtaegadel ja vastavalt tuleohutusnõuetele.

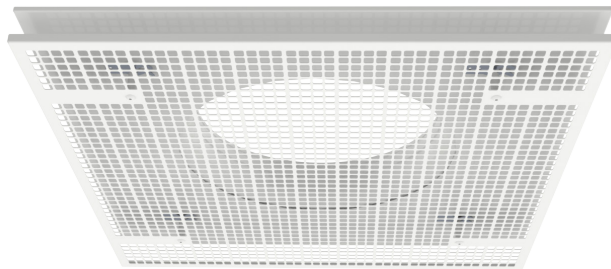
Soovitame puhastada reguleerklappi tolmuimejaga või lapiga.

DKS-T Õhujaotaja

DKS-T on neljakandiline lakke paigaldatav õhujaotaja, mis on varustatud kanaliliitmikuga Ø100-400.

Väljatõmbeõhu difuuser - õhk eemaldatakse ruumist külgede peal olevatest vahede ja perforeeritud esipaneeli kaudu.

Hajutaja kergesti eemaldatav esipaneel kergendab seadme ja kanali puhastamist.



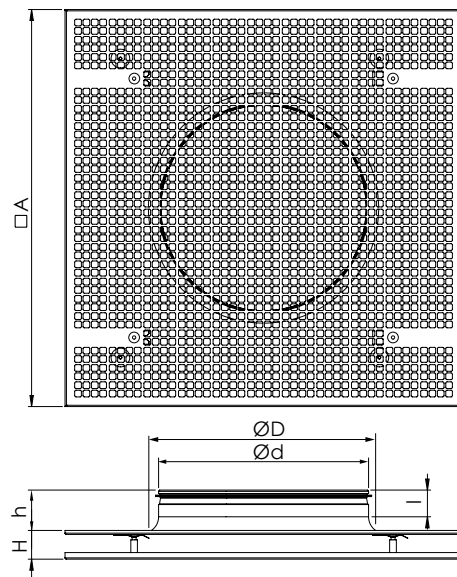
Eelised:

- Madal müratase
- Kergesti puhastatav

Konstruksioon ja mõõdud

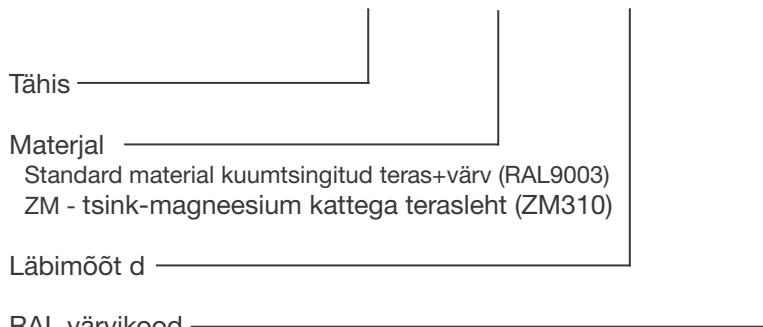
Õhujaotaja valmistatakse kuumtsingitud teras-plekist ja on standardina värvitud valgeks (RAL 9003). Toruliitmik on varustatud kummitihendiga.

| Nimimõõt d mm | A | H | ØD | h | l |
|---------------|-----|----|-----|----|----|
| 100 | 300 | 45 | 130 | 45 | 40 |
| 125 | 350 | 45 | 170 | 50 | 40 |
| 160 | 350 | 45 | 210 | 55 | 40 |
| 200 | 450 | 45 | 250 | 55 | 40 |
| 250 | 450 | 45 | 300 | 55 | 40 |
| 315 | 595 | 45 | 365 | 55 | 40 |
| 400 | 595 | 45 | 450 | 90 | 75 |



Markeerimine

DKS-T - ZM - d - RAL 7000



Materjal
Standard material kuumtsingitud teras+värv (RAL9003)
ZM - tsink-magneesium kattega terasleht (ZM310)

RAL värvikood
Värvikoodi kasutatakse ainult juhul, kui on tegemist standardsest (RAL 9003) erineva värviga.

Näidis: DKS-T 200

Paigaldustarvikud

Tihendusmaterjalid

Firestop silikoon



Firestop teip, 15x4 mm



Paigaldusdetailid

Keermeslatt, 2 m

M8
M10



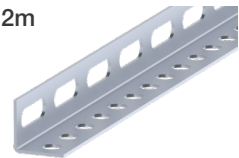
KOLI Konsoolkandur

L=300
L=400
L=600
L=800
L=1000
L=1200



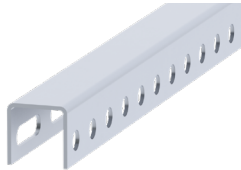
Paigaldusrelss, L-profiil

30x30x2, L=2m



Paigaldusrelss, U-profiil

30x30x2



TK Klamber

Ø100-1000 mm



TK M8 Klamber

Ø100-400 mm





ETS NORD AS

Address: Peterburi tee 53
11415 Tallinn

Tel.: 680 7360

info@etsnord.ee
www.etsnord.ee



*Let's move the air **together!***