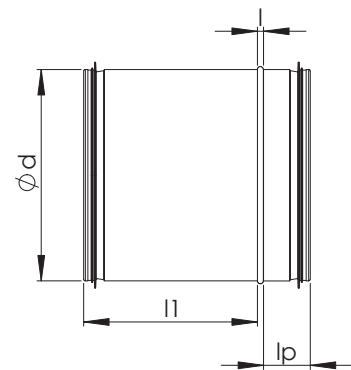


**NIL-T Slide-in coupling**

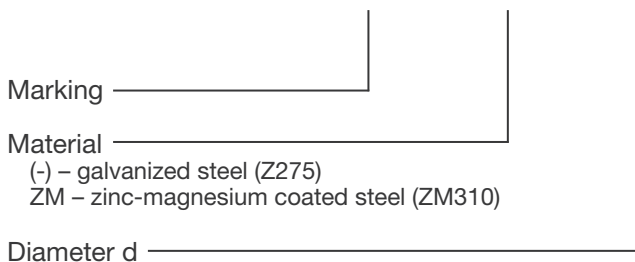
Long coupling allows for the adjustment of duct length in the fitting area.

Nominal size d	$l_1$ , mm	$l$ , mm	$l_p$ , mm	Weight, kg
100	159	5	30	0,35
125	159	5	30	0,4
160	159	5	30	0,5
200	159	5	30	0,7
250	202	7	50	0,9
315	202	7	50	1,1
400	202	7	50	2,0
500	301	7	61	2,8
630	301	7	61	3,5
800	475	16	96	6,3
1000	480	16	110	13,5



**Product code**

NIL-T - ZM - d



(-) – galvanized steel (Z275)  
 ZM – zinc-magnesium coated steel (ZM310)

**Example: NIL-T 315**