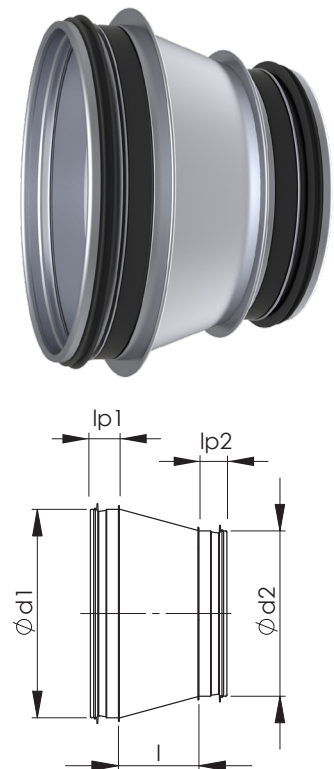


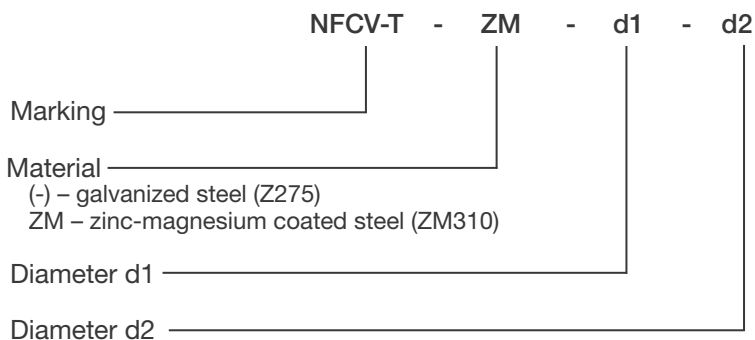
NFCV-T Reducer concentric

Reducer reduces the diameter of the ventilation duct to increase or decrease the pressure in the ventilation system.
 NFCV-T - concentric reducer (fitting/fitting).



Nominal size d ₁ -d ₂	l, mm	l _{p1} mm	l _{p2} mm	Weight, kg
125-100	60	48	48	0,22
160-100	85	48	48	0,29
160-125	90	48	48	0,26
200-100	150	48	48	0,42
200-125	115	48	48	0,47
200-160	90	48	48	0,4
250-100	230	53	48	0,6
250-125	200	53	48	0,8
250-160	160	53	48	0,8
250-200	105	53	48	0,7
315-125	290	53	48	1,2
315-160	255	53	48	0,8
315-200	190	53	48	1,2
315-250	130	53	53	1,1
400-160	365	50	48	2,5
400-200	310	50	48	2,4
400-250	245	50	53	2,3
400-315	160	50	53	2,0
500-200	450	51	48	3,8
500-250	385	51	53	3,6
500-315	290	51	53	2,4
500-400	185	51	50	2,8
630-250	400	51	53	4,4
630-315	400	51	53	4,6
630-400	355	51	50	4,8
630-500	250	51	51	3,3
800-400	500	75	50	7,5
800-500	460	75	51	7,5
800-630	280	75	51	5,6
1000-400	505	89	50	11,5
1000-500	505	89	51	11,8
1000-630	505	89	51	12,3
1000-800	325	89	75	10,7

Product code



Example: NFCV-T 315-250