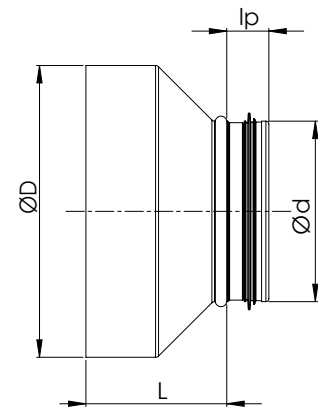
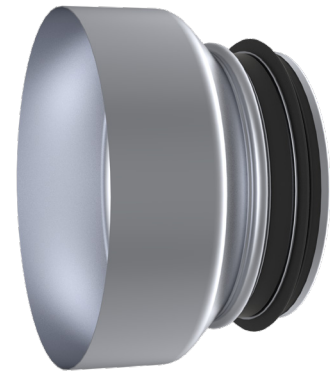


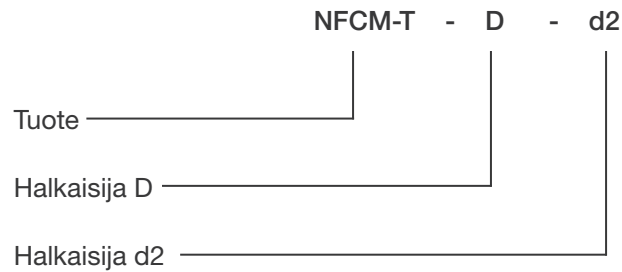
NFCM-T Muuntoliitin, keskeinen (prässätty)

Erikokoisten ilmanvaihtokanavien ja -osien liittämiseen tarkoitettu keskeinen muuntoliitin. Muuntoliitin on valmistettu kuumasinkitystä teräslevystä (Z275).

| Nimellismitta D-d2 | l, mm | l _p , mm | Paino, kg |
|-----------------------|-------|---------------------|--------------|
| 125-100 | 64 | 35 | 0,15 |
| 160-100 | 84 | 35 | 0,30 |
| 160-125 | 69 | 35 | 0,21 |
| 200-100 | 110 | 35 | 0,39 |
| 200-125 | 92 | 40 | 0,40 |
| 200-160 | 74 | 35 | 0,37 |
| 250-160 | 109 | 35 | 0,57 |
| 250-200 | 89 | 35 | 0,55 |
| 315-160 | 132 | 40 | 0,93 |
| 315-200 | 112 | 40 | 0,78 |
| 315-250 | 87 | 40 | 0,74 |



Tuotemerkintä



Esimerkki: NFCM-T 315-250