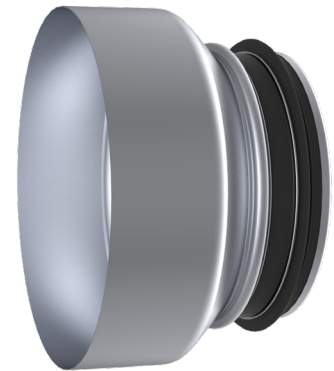


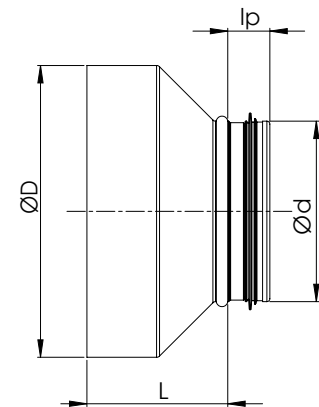
NFCM-T Üleminek, tsentriline (pressitud)

Erinevat mõõtu ventilatsioonikanali ja -osa omavaheliseks ühendamiseks mõeldud tsentriline üleminek.

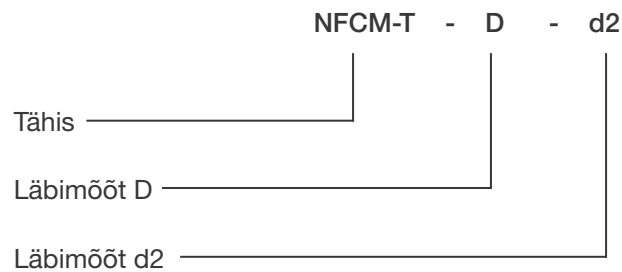
Üleminek on valmistatud kuumtsingitud teraslehest (Z275).



Nimimõõt D-d2	l, mm	l _p , mm	Kaal, kg
125-100	64	35	0,15
160-100	84	35	0,30
160-125	69	35	0,21
200-100	110	35	0,39
200-125	92	40	0,40
200-160	74	35	0,37
250-160	109	35	0,57
250-200	89	35	0,55
315-160	132	40	0,93
315-200	112	40	0,78
315-250	87	40	0,74



Markeerimine



Näidis: NFCM-T 315-250