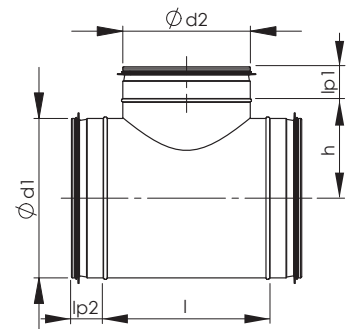
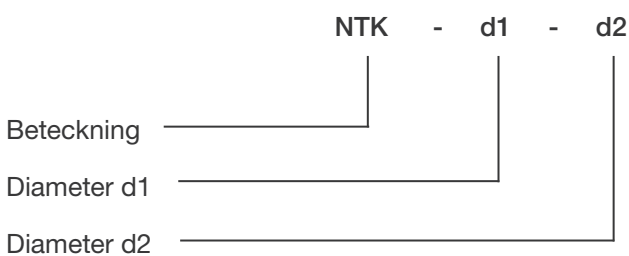


NTK T-rör

Nominell dimension d ₁ -d ₂	l, i mm	l _{p1} i mm	l _{p2} i mm	h, i mm	Vikt, kg
100-100	182	30	35	85	0,5
125-100	168	30	35	98	0,5
125-125	196	30	35	98	0,7
160-100	168	30	35	115	0,6
160-125	212	30	35	115	0,8
160-160	236	30	35	115	1,0
200-100	174	30	35	135	0,7
200-125	212	30	35	135	0,9
200-160	309	30	35	135	1,1
200-200	306	30	35	135	1,3
250-100	172	50	35	160	1,0
250-125	198	50	35	160	1,2
250-160	302	50	35	160	1,3
250-200	320	50	35	160	1,7
250-250	350	50	35	160	2,1
315-100	204	50	35	193	1,2
315-125	219	50	35	193	1,4
315-160	261	50	35	193	1,7
315-200	320	50	35	193	2,1
315-250	398	50	35	193	2,8
315-315	408	50	35	193	3,0
400-100	172	50	35	235	2,1
400-125	254	50	35	235	2,3
400-160	271	50	35	235	2,7
400-200	314	50	35	235	3,3
400-250	350	50	35	235	3,7
400-315	454	50	35	235	4,4
500-100	212	61	35	285	2,8
500-125	232	61	35	285	3,1
500-160	297	61	35	285	3,5
500-200	362	61	35	285	4,3
500-250	367	61	35	285	4,8
500-315	462	61	35	285	5,8
630-100	223	61	35	350	3,7
630-125	237	61	35	350	4,0
630-160	322	61	35	350	4,4
630-200	366	61	35	350	5,3
630-250	442	61	35	350	6,0
630-315	473	61	35	350	7,0
800-250	405	96	35	461	8,3
800-315	450	96	35	439	9,6



Markering



Exempel: NTK 500-250