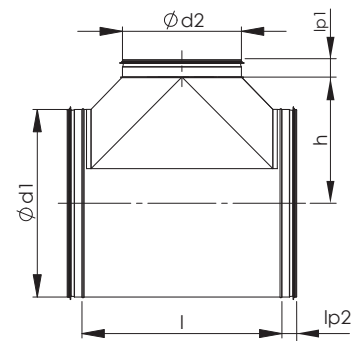
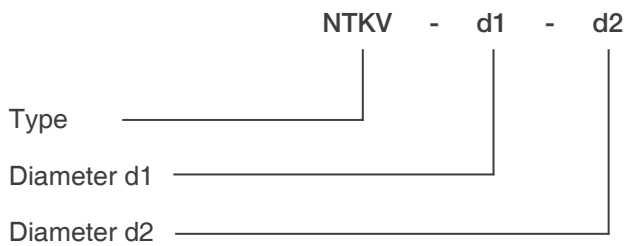


**NTKV T-stykke**

| Dimension<br>d <sub>1</sub> -d <sub>2</sub> | l, mm | h, mm | l <sub>p1</sub><br>mm | l <sub>p2</sub><br>mm | Vægt,<br>kg |
|---|-------|-------|-----------------------|-----------------------|-------------|
| 400-400                                     | 617   | 300   | 52                    | 52                    | 7,3         |
| 500-400                                     | 628   | 355   | 53                    | 52                    | 8,5         |
| 500-500                                     | 712   | 350   | 53                    | 52                    | 9,8         |
| 630-400                                     | 628   | 420   | 52                    | 52                    | 10,1        |
| 630-500                                     | 725   | 420   | 53                    | 53                    | 12,6        |
| 630-630                                     | 858   | 420   | 53                    | 53                    | 14,4        |
| 800-400                                     | 628   | 505   | 52                    | 52                    | 13,1        |
| 800-500                                     | 712   | 500   | 53                    | 53                    | 15,3        |
| 800-630                                     | 840   | 500   | 53                    | 53                    | 18,3        |
| 800-800                                     | 1052  | 520   | 80                    | 80                    | 22,3        |
| 1000-500                                    | 705   | 600   | 53                    | 53                    | 22,3        |
| 1000-630                                    | 837   | 600   | 53                    | 53                    | 26,6        |
| 1000-800                                    | 1034  | 610   | 80                    | 80                    | 32,0        |
| 1000-1000                                   | 1244  | 615   | 94                    | 94                    | 42,5        |
| 1250-630                                    | 837   | 725   | 53                    | 53                    | 43,0        |
| 1250-800                                    | 1074  | 760   | 80                    | 80                    | 38,0        |
| 1250-1000                                   | 1243  | 745   | 94                    | 94                    | 48,0        |
| 1250-1250                                   | 1552  | 775   | 94                    | 94                    | 60,0        |



**Produkt kode**



Eksempel: NTKV 500-400