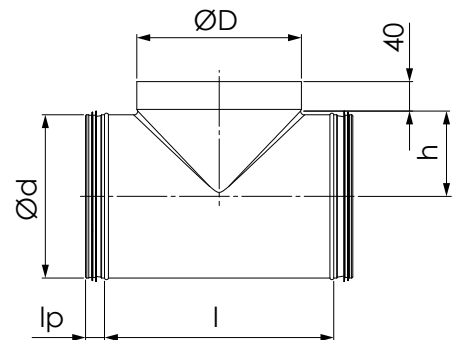
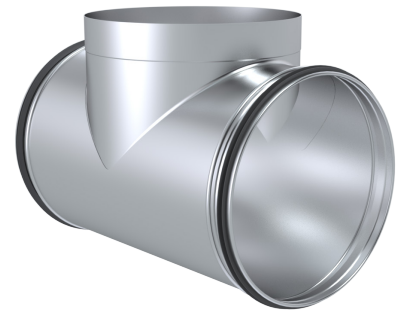
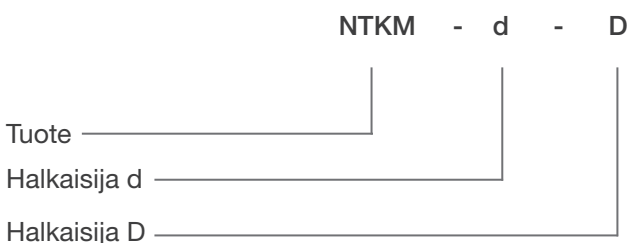


**NTKM T-yhde**

Nimellismitta d-D	l, mm	h, mm	l <sub>p</sub> , mm	Paino, kg
100-100	182	70	30	0,5
125-100	168	83	30	0,5
125-125	196	83	30	0,7
160-100	168	100	30	0,6
160-125	212	100	30	0,8
160-160	236	104	30	1,0
200-100	174	120	30	0,7
200-125	212	120	30	0,9
200-160	309	124	30	1,1
200-200	306	128	30	1,3
250-100	172	145	50	1,0
250-125	198	145	50	1,2
250-160	302	149	50	1,3
250-200	320	153	50	1,7
250-250	350	153	50	2,1
315-100	204	178	50	1,2
315-125	219	178	50	1,4
315-160	261	182	50	1,7
315-200	320	186	50	2,1
315-250	398	186	50	2,8
315-315	408	191	50	3,0
400-100	172	220	50	2,1
400-125	254	220	50	2,3
400-160	271	224	50	2,7
400-200	314	228	50	3,3
400-250	350	228	50	3,7
400-315	454	233	50	4,4
500-100	212	270	61	2,8
500-125	232	270	61	3,1
500-160	297	274	61	3,5
500-200	362	278	61	4,3
500-250	367	278	61	4,8
500-315	462	283	61	5,8
630-100	223	335	61	3,7
630-125	237	335	61	4,0
630-160	322	339	61	4,4
630-200	366	343	61	5,3
630-250	442	343	61	6,0
630-315	473	348	61	7,0



**Tuotemerkintä**



Esimerkki: NTKM 500-250