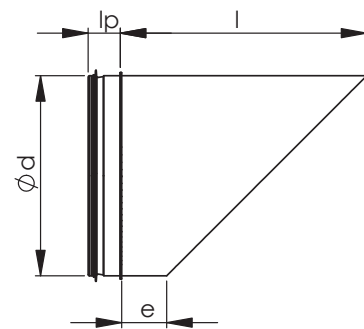
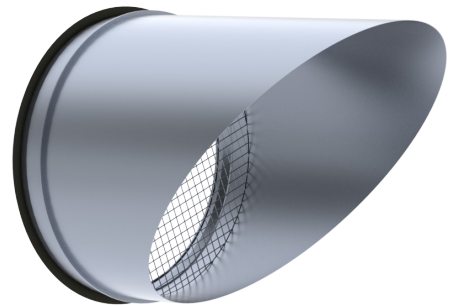


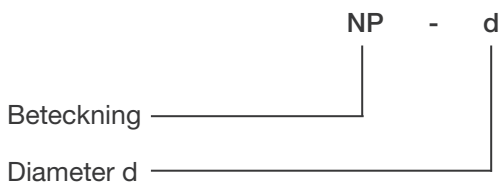
NP Luftintag med nät (med detaljmått)

Luftintag med nät används i kanaländen både för insug och utblås.

Nominell dimension d	l _p , i mm	l, i mm	e, i mm	Vikt, kg
100	29	145	30	0,35
125	29	170	30	0,45
160	29	205	40	0,6
200	29	245	40	0,8
250	50	295	50	0,9
315	50	385	50	1,7
400	50	480	50	3,5
500	65	580	60	4,8
630	65	710	60	7,5
800	96	900	70	13
1000	110	1100	70	18
1250	110	1315	70	26



Markering



Exempel: NP 315