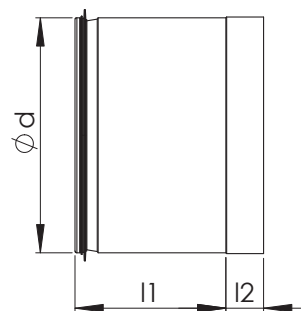
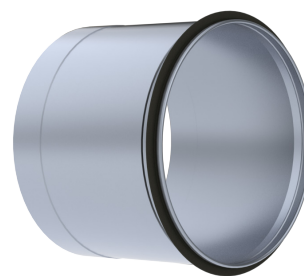


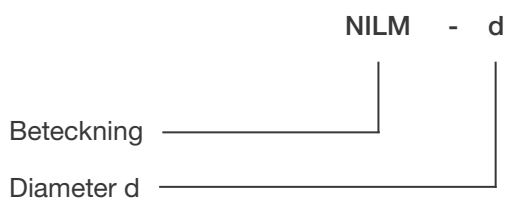
**NILM Lång inner-yttermuff**

NILM langmuff kan användas för att ansluta delar till en färdigmonterad kanal.

Nominell dimension d	l <sub>1</sub> , i mm	l <sub>2</sub> , i mm	Vikt, kg
100	165	35	0,26
125	165	35	0,64
160	165	35	0,82
200	165	35	1,0
250	211	55	1,7
315	211	55	2,2
400	211	55	2,4
500	310	66	2,9
630	310	66	4,5



**Markering**



Exempel: NILM 315