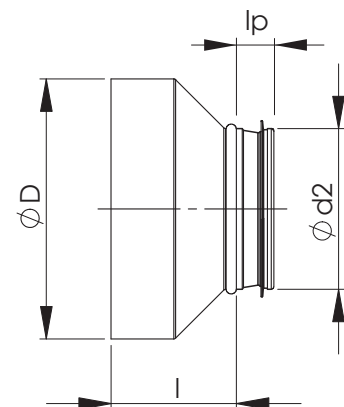


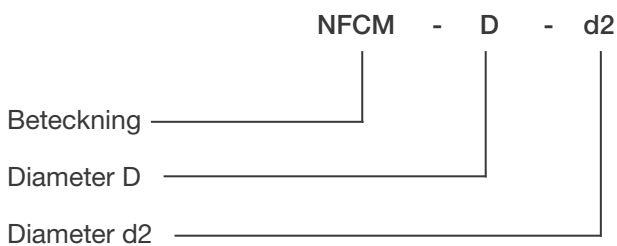
NFCM Centrisk Dimensionsändring (pressad)

Centrisk dimensionsändring för anslutning av ventilationskanaler med olika dimensioner till varandra. Centrisk dimensionsändring pressad (detalj/kanal).

Nominell dimension D-d ₂	l, i mm	l _p mm	Vikt, kg
125-100	64	35	0,15
160-100	84	35	0,30
160-125	69	35	0,21
200-100	110	35	0,39
200-125	92	40	0,40
200-160	74	35	0,37
250-200	89	35	0,55
315-160	132	40	0,93
315-200	112	40	0,78
315-250	87	40	0,74



Markering



Exempel: NFCM 315-250