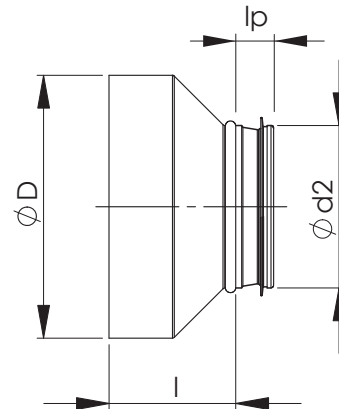


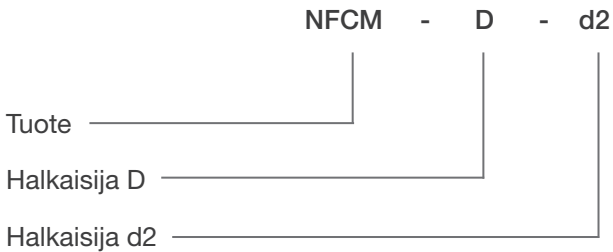
NFCM Muuntoliitin, keskeinen (prässätty)

Erikokoisten ilmanvaihtokanavien ja -osien liittämiseen tarkoitettu keskeinen muuntoliitin.

Nimellismitta		l, mm	l _p , mm	Paino, kg
D-d ₂				
125-100	64	35	0,15	
160-100	84	35	0,30	
160-125	69	35	0,21	
200-100	110	35	0,39	
200-125	92	40	0,40	
200-160	74	35	0,37	
250-200	89	35	0,55	
315-160	132	40	0,93	
315-200	112	40	0,78	
315-250	87	40	0,74	



Tuotemerkintä



Esimerkki: NFCM 315-250