

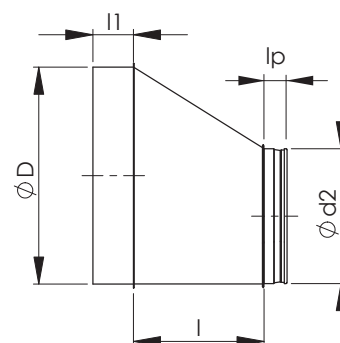
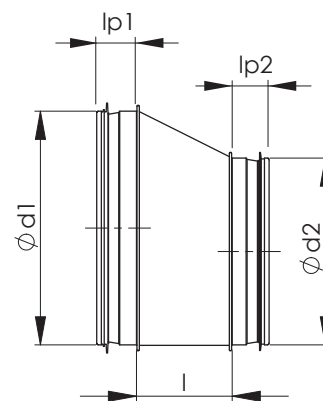
NFB/NFBM Reducer, eccentric

Eccentric reducer is designed for connection of different ventilation components.

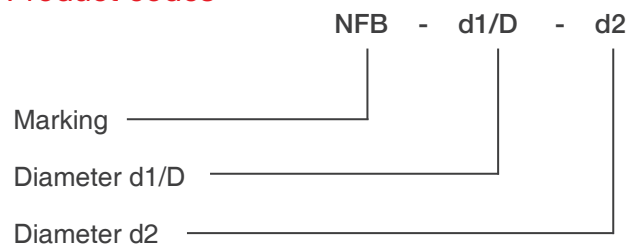
NFB - Eccentric reducer (fitting/fitting)

NFBM- Eccentric reducer (duct/fitting)

Nominal size d ₁ /D-d ₂	l, mm	l ₁ , mm	l _{p1} mm	l _{p2} mm	Weight, kg
125-100	65	39	32	34	0,16
160-100	105	39	32	34	0,23
160-125	75	39	32	32	0,21
200-100	160	39	32	34	0,31
200-125	130	39	32	32	0,3
200-160	85	39	32	32	0,3
250-100	215	58	43	34	0,8
250-125	200	58	43	32	0,65
250-160	145	58	43	32	0,75
250-200	95	58	43	32	0,75
315-125	275	58	43	32	1,3
315-160	230	58	43	32	1,2
315-200	180	58	43	32	1,1
315-250	115	58	43	43	1,0
400-160	345	55	50	32	2,5
400-200	290	55	50	32	2,5
400-250	230	55	50	43	2,1
400-315	150	55	50	43	1,8
500-200	430	70	51	32	3,8
500-250	355	70	51	43	3,5
500-315	275	70	51	43	2,9
500-400	175	70	51	50	2,8
630-250	350	70	51	43	4,5
630-315	380	70	51	43	4,7
630-400	345	70	51	50	5,0
630-500	240	70	51	51	4,0
800-400	470	103	75	50	7,5
800-500	440	103	75	51	8,2
800-630	265	103	75	51	6,3
1000-400	535	103	89	50	11,7
1000-500	445	103	89	51	12,0
1000-630	475	103	89	51	12,4
1000-800	310	103	89	75	9,8
1250-500	705	103	89	51	21,0
1250-630	735	103	89	51	21,5
1250-800	630	103	89	75	19,8
1250-1000	380	103	89	89	15,0



Product codes



Example: **NFB 315-250**
 NFBM 250-160